

REVOS

Многополюсные промышленные
разъемы
Взрывозащищенные разъемы

3	ТАБЛИЦА СООТВЕТСТВИЯ КОНТАКТНЫХ ВСТАВОК И КОРПУСОВ
4	ОБЩИЙ ВИД ПРОМЫШЛЕННЫХ МНОГОПОЛЮСНЫХ РАЗЪЕМОВ
5	СОСТАВ ПРОМЫШЛЕННЫХ МНОГОПОЛЮСНЫХ РАЗЪЕМОВ
6	КОМПОНЕНТЫ МНОГОПОЛЮСНЫХ ПРОМЫШЛЕННЫХ РАЗЪЕМОВ
8	ТИПЫ ФИКСАЦИИ ПРОВОДА В КОНТАКТНЫХ ВСТАВКАХ
9	ВАРИАНТЫ КОМПОНОВКИ РАЗЪЕМОВ
10	КОНТАКТНЫЕ ВСТАВКИ REVOS MINI
11	ОБЖИМНЫЕ КОНТАКТЫ ДЛЯ КОНТАКТНЫХ ВСТАВОК REVOS MINI
12	КАБЕЛЬНЫЕ ЧАСТИ РАЗЪЕМОВ REVOS MINI
13	АППАРАТНЫЕ ЧАСТИ РАЗЪЕМОВ REVOS MINI
13	АКСЕССУАРЫ ДЛЯ РАЗЪЕМОВ REVOS MINI
14	КОНТАКТНЫЕ ВСТАВКИ REVOS BASIC
15	ГРАФИК ЗАВИСИМОСТИ НАГРУЗОЧНОЙ СПОСОБНОСТИ РАЗЪЕМОВ REVOS BASIC ОТ ТЕМПЕРАТУРЫ ОКРУЖАЮЩЕЙ СРЕДЫ
16	КОНТАКТНЫЕ ВСТАВКИ И ОБЖИМНЫЕ КОНТАКТЫ REVOS EE
16	КОНТАКТНЫЕ ВСТАВКИ И ОБЖИМНЫЕ КОНТАКТЫ REVOS HD
16	КОНТАКТНЫЕ ВСТАВКИ И ОБЖИМНЫЕ КОНТАКТЫ REVOS DD
17	КОНТАКТНЫЕ ВСТАВКИ REVOS POWER
18	ОБЖИМНЫЕ КОНТАКТЫ ДЛЯ КОНТАКТНЫХ ВСТАВОК REVOS POWER
18	МОДУЛЬНЫЕ КОНТАКТНЫЕ ВСТАВКИ REVOS FLEX
20	МОДУЛЬНЫЕ КОНТАКТНЫЕ ВСТАВКИ REVOS MODULAR
24	КАБЕЛЬНЫЕ ЧАСТИ РАЗЪЕМОВ REVOS BASIC , ОДИНОЧНАЯ ЗАЩЕЛКА
25	АППАРАТНЫЕ ЧАСТИ РАЗЪЕМОВ REVOS BASIC , ОДИНОЧНАЯ ЗАЩЕЛКА
26	КАБЕЛЬНЫЕ ЧАСТИ РАЗЪЕМОВ REVOS BASIC , ДВОЙНАЯ ЗАЩЕЛКА
27	АППАРАТНЫЕ ЧАСТИ РАЗЪЕМОВ REVOS BASIC , ДВОЙНАЯ ЗАЩЕЛКА
28	КАБЕЛЬНЫЕ ЧАСТИ РАЗЪЕМОВ REVOS HD
29	АППАРАТНЫЕ ЧАСТИ РАЗЪЕМОВ REVOS HD
30	КАБЕЛЬНЫЕ И АППАРАТНЫЕ ЧАСТИ РАЗЪЕМОВ REVOS BASIC M
31	ЧАСТИ РАЗЪЕМОВ REVOS IT
32	КОНТАКТНЫЕ ВСТАВКИ, ОБЖИМНЫЕ КОНТАКТЫ, ЧАСТИ РАЗЪЕМОВ REVOS MOT
33	КАБЕЛЬНЫЕ ВВОДЫ ДЛЯ РАЗЪЕМОВ
34	РЕЗЬБОВЫЕ ПЕРЕХОДНИКИ
34	РЕЗЬБОВЫЕ ЗАГЛУШКИ
35	ЗАЩИТНЫЕ КРЫШКИ ДЛЯ РАЗЪЕМОВ
35	КОДИРУЮЩИЕ ЭЛЕМЕНТЫ
35	НАПРАВЛЯЮЩАЯ РАМКА ДЛЯ КОНТАКТНЫХ ВСТАВОК
36	ВЫСОКОЗАЩИЩЕННЫЕ ПРОМЫШЛЕННЫЕ МНОГОПОЛЮСНЫЕ ЭЛЕКТРИЧЕСКИЕ РАЗЪЕМЫ ДЛЯ ИСКРОБЕЗОПАСНЫХ ЦЕПЕЙ
38	ВЗРЫВОЗАЩИЩЕННЫЕ КОНТАКТНЫЕ ВСТАВКИ
38	ВЗРЫВОЗАЩИЩЕННЫЕ КАБЕЛЬНЫЕ ЧАСТИ РАЗЪЕМОВ
39	ВЗРЫВОЗАЩИЩЕННЫЕ АППАРАТНЫЕ ЧАСТИ РАЗЪЕМОВ
40	ВЗРЫВОЗАЩИЩЕННЫЕ СОЕДИНИТЕЛИ СЕРИЯ LT-PS
42	ОСНОВНЫЕ ХАРАКТЕРИСТИКИ СИГНАЛЬНЫХ СОЕДИНИТЕЛЕЙ LT-PS

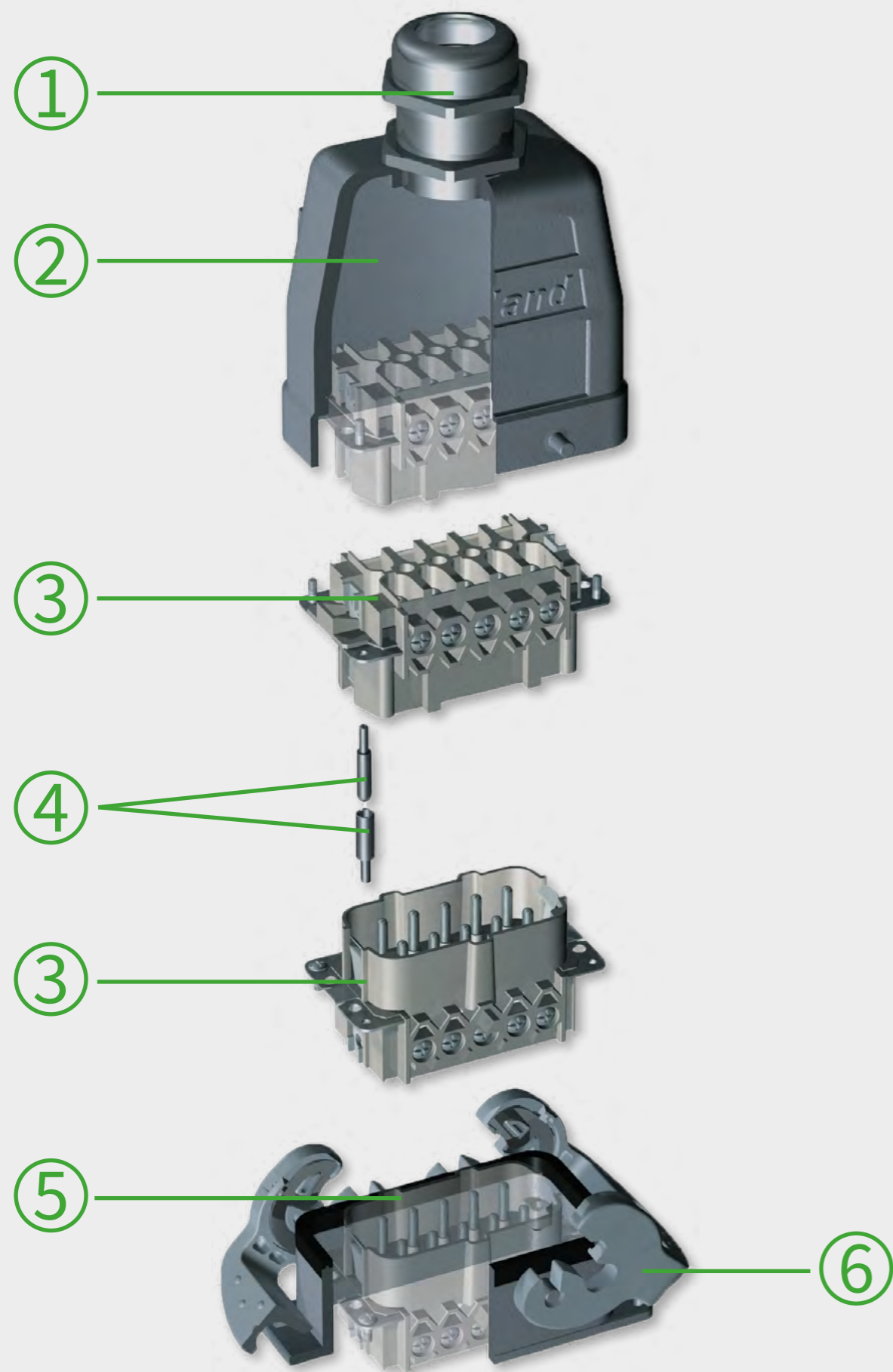
ТАБЛИЦА СООТВЕТСТВИЯ КОНТАКТНЫХ ВСТАВОК И КОРПУСОВ РАЗЪЕМОВ СЕРИИ REVOS*

Серия корпуса	Материал	Исполнение	Size	Защелки	Крышка	Основание
MINI	Полиамид Цинковый сплав	Пластик Металл	3	Одиночная	стр. 12	стр. 12
			3	Одиночная	стр. 12	стр. 12
BASIC	Алюминиевый сплав	Стандартный корпус	6	Одиночная	стр. 24	стр. 25
			10	Одиночная	стр. 24	стр. 25
			16	Двойная	стр. 26	стр. 27
			16	Одиночная	стр. 24	стр. 25
			24	Двойная	стр. 26	стр. 27
			24	Одиночная	стр. 24	стр. 25
HD	Алюминиевый сплав	коррозийностойкие корпус	32	Двойная	стр. 26	стр. 27
			48	Одиночная	стр. 26	стр. 27
HD	Алюминиевый сплав	коррозийностойкие корпус	10/15	Одиночная	стр. 28	стр. 29
			16/25	Одиночная	стр. 28	стр. 29
			32/50	Двойная	стр. 28	стр. 29
BASIC M	Цинковый сплав	коррозийностойкие корпус	6	Одиночная	стр. 30	стр. 30
			10	Одиночная	стр. 30	стр. 30
			16	Одиночная	стр. 30	стр. 30
			24	Одиночная	стр. 30	стр. 30
Ex	Цинковый сплав	коррозийностойкие корпус	6	Одиночная	стр. 38	стр. 39
			10	Двойная	стр. 38	стр. 39
			16	Двойная	стр. 38	стр. 39
			24	Двойная	стр. 38	стр. 39
			48	Двойная	стр. 38	стр. 39

- Можно использовать без ограничений - Можно использовать с ограничениями - Взрывозащищенное исполнение

* С полным перечнем контактных вставок и корпусов разъемов вы можете ознакомиться в каталоге «Многополюсные промышленные разъемы REVOS» на сайте www.wieland-electric.ru

ОБЩИЙ ВИД ПРОМЫШЛЕННЫХ МНОГОПОЛЮСНЫХ РАЗЪЕМОВ REVOS



СОСТАВ ПРОМЫШЛЕННЫХ МНОГОПОЛЮСНЫХ РАЗЪЕМОВ REVOS

①

КАБЕЛЬНЫЕ ВВОДЫ

В качестве аксессуаров доступны следующие кабельные вводы:

- Сальниковые, без разгрузки от натяжения
- Цанговые кабельные вводы, степень защиты IP68, пластиковые/латунные/из нержавеющей стали
- Металлические кабельные вводы с разгрузкой на изгиб, степень защиты IP54
- Металлические кабельные вводы с зажимом для гофры/металлорукава, степень защиты IP54
- Кабельные вводы EMC
- Специализированные исполнения.

②

КАБЕЛЬНЫЕ ЧАСТИ КОРПУСОВ

Изготавливаются из алюминиевого сплава литьем под давлением. Корпуса разъемов серий **REVOS Ex** и **REVOS MINI** изготавливаются из цинкового сплава.

- Стандартное и увеличенное исполнения
- Кабельный ввод сбоку, сверху или на лицевой стороне
- С фиксирующими рычагами (защелками) и без них

③

РОЗЕТОЧНЫЕ И ВИЛОЧНЫЕ КОНТАКТНЫЕ ВСТАВКИ

Доступны следующие способы подключения (фиксации проводников):

- Винтовая фиксация
- Пружинная фиксация
- Фиксация Push-In
- Фиксация обжимными контактами

④

АКСЕССУАРЫ ДЛЯ МЕХАНИЧЕСКОГО КОДИРОВАНИЯ РАЗЪЕМОВ

Кодирующие штифты, втулки с внутренней резьбой и кодирующие болты.

⑤

ОСНОВАНИЯ РАЗЪЕМОВ (АППАРАТНЫЕ ЧАСТИ КОРПУСОВ)

- Изготавливаются из алюминиевого сплава литьем под давлением. Корпуса разъемов серий **REVOS Ex** и **REVOS MINI** изготавливаются из цинкового сплава.
- Стандартное и увеличенное исполнения
- Основания с открытым и глухим дном

⑥

ЗАЩЕЛКИ

- Одинарные или двойные защелки
- Защелки из армированного пластика / стали / нержавеющей стали.

КОМПОНЕНТЫ МНОГОПОЛЮСНЫХ ПРОМЫШЛЕННЫХ РАЗЪЕМОВ REVOS

КОНТАКТНЫЕ ВСТАВКИ:

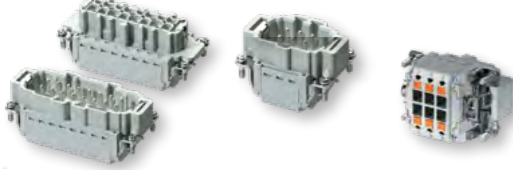
REVOS MINI



Контактные вставки для серии разъемов **REVOS MINI** имеют компактный конструктив и число контактов от 3 до 12. Нагрузочные характеристики: до 600V, 10A. 12-полюсные вставки имеют опцию механического кодирования.

С основными типами контактных вставок серии **REVOS MINI** вы можете ознакомиться на страницах 10-11.

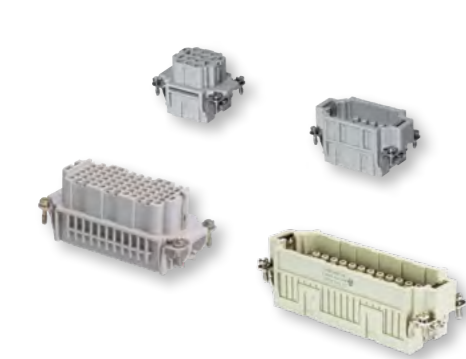
REVOS BASIC



Наиболее распространенные, закрывающие большую часть задач, контактные вставки серии **REVOS BASIC**. Представлено 4 типа фиксации проводов, количество контактов от 6 до 48. Нагрузочные характеристики: до 690V, 16A.

Типовые представители контактных вставок серии **REVOS BASIC** представлены на странице 14-15.

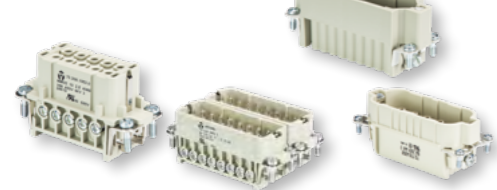
REVOS DD/EE



Высокая плотность контактов при минимальных размерах - это то, что предлагают компактные контактные вставки **REVOS DD**. Подключение проводников осуществляется при помощи обжимных контактов диаметром $\varnothing 1,6$ мм, которые обеспечивают обслуживание подключаемых проводников сечениями от 0,14 до 2,5 мм². Количество контактов от 24 до 108, нагрузочная способность 250V, 10A. С основными типами контактных вставок серии **REVOS DD** вы можете ознакомиться на странице 16.

Серия **EE** подобна серии **DD** в плане высокой плотности размещения контактов, но контакты задействованы более мощные, обслуживающие проводники сечением от 0,5 до 4 мм², как следствие нагрузочные характеристики выше, чем у серии **REVOS DD** (500V, 16A), но количество контактов уменьшено: от 10 до 46. С контактными вставками и контактами серии **REVOS DD** вы можете ознакомиться на странице 15.

REVOS HD



Малогобаритные контактные вставки **REVOS HD** с количеством контактов от 10 до 80 для токов до 10 A, разработанные в соответствии с DIN EN 175301-801 (ранее DIN 46352). Фиксация проводников - винтовая и обжимными контактами.

С основными типами контактных вставок серии **REVOS HD** вы можете ознакомиться на странице 16.

REVOS POWER



Силовые контактные вставки на токи от 16 A до 100 A. В состав серии **REVOS POWER** входят контактные вставки с несколькими типами контактов (с разными нагрузочными характеристиками), что позволяет обслуживать комбинированные кабели (сигнал + сила).

Основными типами контактных вставок серии **REVOS POWER** и контакты для них приведены на страницах 17-18.

REVOS FLEX



Модульная система формирования контактных вставок, позволяющая сформировать контактные вставки под конкретное, специфическое применение. Помимо электрических соединений обеспечиваются оптоволоконные и пневматические.

С основными типами контактных вставок серии **REVOS FLEX** вы можете ознакомиться на странице 19.

REVOS MODULAR



Стандартизированная ассоциацией европейских производителей оборудования для производства пластмасс и резины **EUROMAP** серия **REVOS MODULAR** позволяет гибко адаптировать производственные системы к новым требованиям.

С основными типами контактных вставок серии **REVOS MODULAR** вы можете ознакомиться на странице 20.

КОМПОНЕНТЫ МНОГОПОЛЮСНЫХ ПРОМЫШЛЕННЫХ РАЗЪЕМОВ REVOS

КОРПУСА РАЗЪЕМОВ:

REVOS MINI



Корпуса для компактных контактных вставок **REVOS MINI** изготавливаются из:

- Литого под давлением цинкового сплава
- Полиамида

С основными типами корпусов серии **REVOS MINI** вы можете ознакомиться на странице 12.

REVOS BASIC/ REVOS BASIC M



Корпуса серии **REVOS BASIC** доступны в типоразмерах от 6 до 48, также доступны в исполнении с увеличенной высотой (типоразмеры 6H - 24H). Серия **REVOS BASIC M** - специализированная серия корпусов разъемов базовых типоразмеров с повышенной коррозионной стойкостью (защелка и монтажные винты изготавливаются из нержавеющей стали, защелка покрывается термостойким пластиком).

С основными типами корпусов серии **REVOS BASIC/BASIC M** вы можете ознакомиться на страницах 24-27, 30.

REVOS HD



Корпуса серии **REVOS HD** доступны в типоразмерах 10/15 и 32/50.

С основными типами корпусов серии **REVOS HD** вы можете ознакомиться на страницах 28-29.

СПЕЦИАЛЬНЫЕ КОНСТРУКЦИИ МНОГОПОЛЮСНЫХ РАЗЪЕМОВ:

REVOS IT



В состав этой серии входят т.н. разборные кабельные вводы и компоненты разъемов с контактными группами типа D-Sub (до 100 полюсов). Разборные кабельные вводы представляют собой специализированные крышки разъемов стандартных типоразмеров, предназначенные для обеспечения проведения кабелей сквозь поверхности без демонтажа установленных на них разъемов.

С основными типами компонентов серии **REVOS IT** вы можете ознакомиться на странице 31.

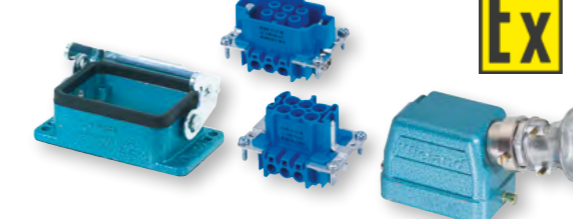
REVOS MOT



Разъемы серии **REVOS MOT** простые и удобные в использовании благодаря уникальной системе фиксации и пластиковому корпусу. Разъем имеет 10 полюсов, покрытие контактов: позолота, Посеребрение или луженые. Сечение обслуживаемых проводников 0,5-4 мм². Номинальные характеристики: 690V, 16A.

С компонентами разъемов **REVOS MOT** вы можете ознакомиться на странице 32.

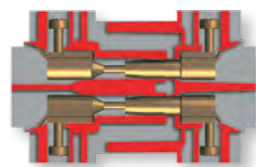
REVOS Ex



В состав серии **REVOS Ex** входят разъемы, изготовленные из специальных материалов и ориентированные на применение во взрывоопасных средах. Серия предназначена для соединения искробезопасных электрических цепей. Корпуса серии **REVOS Ex** изготавливаются из цинкового сплава литьем под давлением, контактные вставки изготавливаются из армированного полиамида.

Подтвержденный рабочий температурный диапазон от -65 до +120 °C. С основными типами вставок и корпусов серии **REVOS Ex** вы можете ознакомиться на страницах 36-39

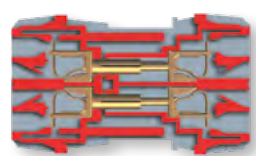
ТИПЫ ФИКСАЦИИ ПРОВОДА В КОНТАКТНЫХ ВСТАВКАХ СЕРИИ REVOS



ВИНТОВАЯ ФИКСАЦИЯ ПРОВОДА

Эта технология подключения сегодня используется наиболее часто ввиду простоты и наглядности. Винтовые контактные вставки разработаны в соответствии с EN 60 999 / VDE 0609. Особенности данной технологии:

- Простота и легкость монтажа
- Не требуется никаких специализированных инструментов, кроме отвертки
- Очевидность монтажных процедур
- Возможность многократного перемонтажа

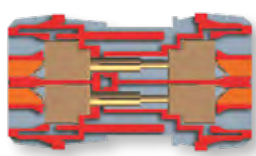


ПРУЖИННАЯ ФИКСАЦИЯ ПРОВОДА

В последние несколько лет эта технология подключения стала промышленным стандартом. Соединители с пружинным зажимом разработаны в соответствии с EN 60 999 / VDE 0609. Особенности данной технологии:

- Простота и легкость монтажа
- Быстрота монтажа и перемонтажа
- Виброзащищенность подключения
- Возможность многократного перемонтажа

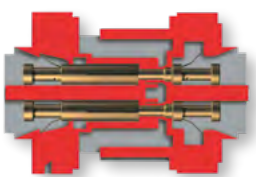
Для контактных вставок с пружинным типом фиксации провода можно использовать все типы проводов (одножильные и многожильные) без специальной подготовки провода. При использовании наконечников их необходимо обжать на проводе с помощью специального обжимного инструмента.



PUSH-IN ФИКСАЦИЯ ПРОВОДА

Простая и быстрая технология, не требующая монтажного инструмента при подключении проводников - достаточно с небольшим усилием ввести провод в точку подключения. Демонтаж проводника осуществляется при помощи специальной кнопки-экстрактора. Особенности данной технологии:

- Быстрый монтаж
- Виброустойчивое соединение
- Исключена возможность контакта с токоведущими частями контактной вставки



ОБЖИМНАЯ ФИКСАЦИЯ ПРОВОДА

Эта технология подключения обеспечивает высочайшее качество контакта, но при этом является наиболее требовательной. Технические требования к обжимным соединениям определены в стандарте IEC 60 352-2. Обжимные соединения должны производиться только с помощью рекомендованного производителем обжимного инструмента. Особенности данной технологии:

- Качественное соединение подобно холодной сварке
- Постоянная повторяемость обжимного соединения
- Возможность автоматизированного монтажа при предварительной сборке кабельных жгутов
- Компактность, обеспечивающая высокую плотность размещения контактов
- Требуется специальный обжимной инструмент.

ВАРИАНТЫ КОМПОНОВКИ РАЗЪЕМОВ СЕРИИ REVOS

Основное предназначение промышленных многополюсных разъемов – создание надежных электрических соединений при работе в тяжелых и сложных промышленных условиях. Разъемы позволяют заранее подготовить все соединительные кабели и затем собрать готовую систему непосредственно на месте эксплуатации. Все корпуса допускают установку в них как вилочных, так и розеточных контактных вставок, обеспечивая создание необходимой конфигурации кабельных соединений. Отличительной особенностью разъемов семейства **REVOS** является многообразие корпусных компонентов, что позволяет оптимально скомпоновать конечный разъем для конкретного применения.

ВАРИАНТЫ РАСПОЛОЖЕНИЯ ЗАЩЕЛОК НА РАЗЪЕМАХ ПРИ СХЕМЕ КАБЕЛЬ-АППАРАТ:



Одна длинная защелка с одной стороны
(один блокировочный рычаг*)



Две коротких защелки с двух сторон
(два блокировочных рычага*)

ВАРИАНТЫ РАСПОЛОЖЕНИЯ ЗАЩЕЛОК НА РАЗЪЕМАХ ПРИ СХЕМЕ КАБЕЛЬ-КАБЕЛЬ:



Одна длинная защелка с одной стороны
(один блокировочный рычаг*)



Две коротких защелки с двух сторон
(два блокировочных рычага*)

*По запросу доступны защелки из стали или нержавеющей стали.

ПРОМЫШЛЕННЫЕ МНОГОПОЛЮСНЫЕ РАЗЪЕМЫ REVOS MINI

3, 4, 5, 7, 8, 12 - полюсное исполнение



REVOS MINI серия компактных высокозащищенных разъемов для реализации соединений типа “кабель-кабель” и “кабель-аппарат”. Количество полюсов – от трех до двенадцати (помимо заземляющего контакта), нагрузочная способность – до 10А на контакт. Фиксация проводов в трех- и четырехполюсных разъемах – винтовая (причем контактные части у четырехполюсных разъемов посеребрены), у всех остальных моделей этой серии фиксация – при помощи обжимных контактов.

КОНТАКТНЫЕ ВСТАВКИ REVOS MINI

Изображение	Тип контактной вставки	Технические характеристики	Каталожный номер
	Розеточная вставка	3 пол+PE, 0,5-2,5 мм ² , 10А, 400V	73.300.0353.0
		4 пол+PE, 0,5-2,5 мм ² , 10А, 400V	73.300.0453.0
	Вилочная вставка	3 пол+PE, 0,5-2,5 мм ² , 10А, 400V	73.310.0353.0
		4 пол+PE, 0,5-2,5 мм ² , 10А, 400V	73.310.0453.0
	Розеточная вставка без обжимных контактов	5 пол+PE, 0,5-4 мм ² , 16А, 600V	73.700.0553.0
		7 пол+PE, 0,2-1,5 мм ² , 10А, 250V	73.700.0753.0
		8 пол, 0,2-1,5 мм ² , 10А, 50V	73.700.0853.0
	Вилочная вставка без обжимных контактов	12 пол+PE, 0,14-2,5 мм ² , 10А, 600V	73.700.1253.0
		5 пол+PE, 0,2-1,5 мм ² , 16А, 600V	73.710.0553.0
		7 пол+PE, 0,2-1,5 мм ² , 10А, 250V	73.710.0753.0
		8 пол, 0,2-1,5 мм ² , 10А, 50V	73.710.0853.0
		12 пол+PE, 0,14-2,5 мм ² , 10А, 600V	73.710.1253.0

ГАБАРИТНЫЕ РАЗМЕРЫ КОНТАКТНЫХ ВСТАВОК REVOS MINI

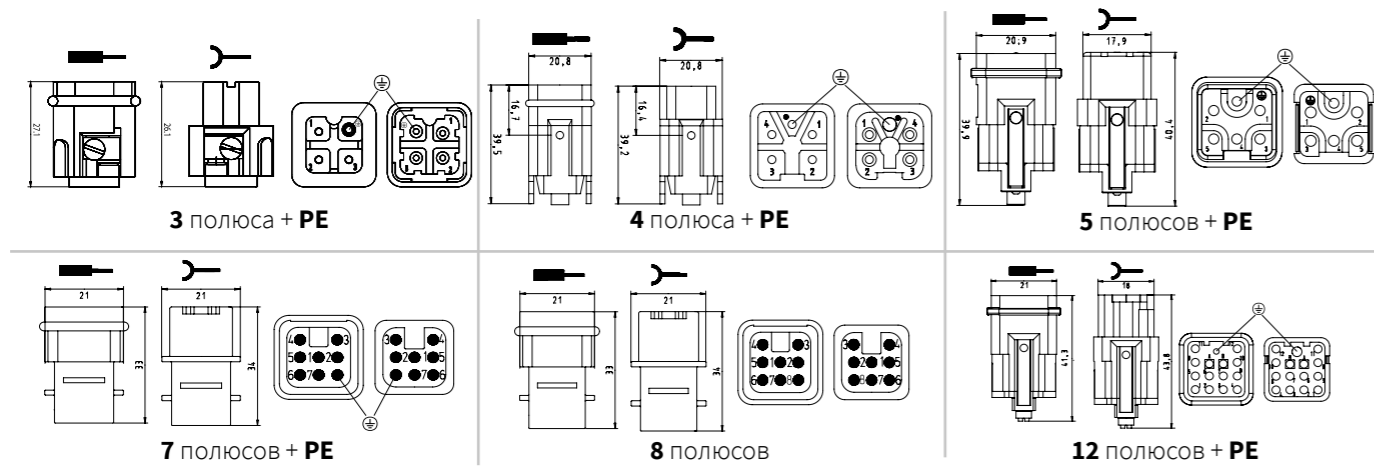
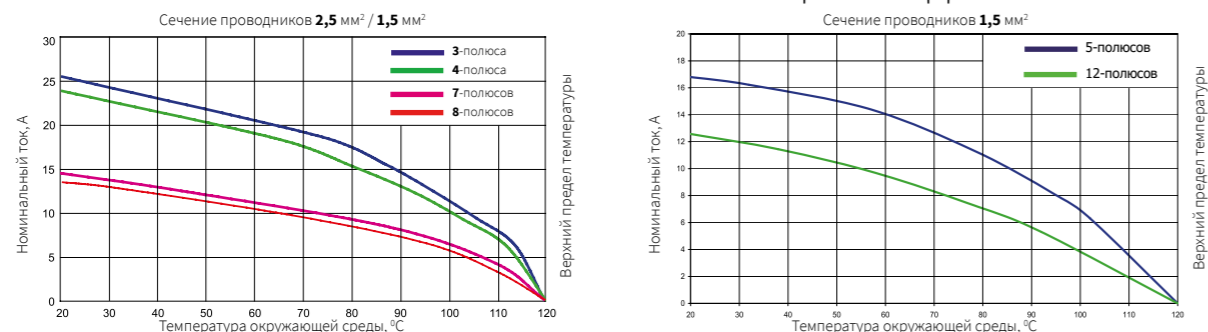


ГРАФИК ЗАВИСИМОСТИ НАГРУЗОЧНОЙ СПОСОБНОСТИ РАЗЪЕМОВ REVOS MINI ОТ ТЕМПЕРАТУРЫ ОКРУЖАЮЩЕЙ СРЕДЫ



ПРОМЫШЛЕННЫЕ МНОГОПОЛЮСНЫЕ РАЗЪЕМЫ REVOS MINI

3, 4, 5, 7, 8, 12 - полюсное исполнение

ОБЖИМНЫЕ КОНТАКТЫ ДЛЯ КОНТАКТНЫХ ВСТАВОК REVOS MINI

Тип контактной вставки	Тип покрытия	Исполнение	Тип	Сечение проводников	Каталожный номер	
	Лужение	на ленте	Розеточные	0,2-0,56 мм ² /24-20 AWG	02.124.0900.0	
			Вилочные	0,75-1,5 мм ² /18-16 AWG	02.124.1000.0	
		одиночные	Розеточные	0,2-0,56 мм ² /24-20 AWG	02.124.0929.0	
			Вилочные	0,75-1,5 мм ² /18-16 AWG	02.124.1029.0	
	Позолота	на ленте	Розеточные	0,5-1,5 мм ² /20-16 AWG	02.124.1400.0	
			Вилочные	0,5-1,5 мм ² /20-16 AWG	02.124.1429.0	
		одиночные	Розеточные	0,5-1,5 мм ² /20-16 AWG	05.544.1400.0	
			Вилочные	0,5-1,5 мм ² /20-16 AWG	05.544.1429.0	
	xx = 02 Посеребрение	одиночные	Розеточные	0,5 мм ² /20 AWG	02.123.70xx.0	
				0,75-1 мм ² /18 AWG	02.123.71xx.0	
				1,5 мм ² /16 AWG	02.123.72xx.0	
			Вилочные	2,5 мм ² /14 AWG	02.123.73xx.0	
				4 мм ² /12 AWG	02.123.74xx.0	
				xx = 01 Позолота	0,5 мм ² /20 AWG	05.543.70xx.0
	xx = 01 Позолота	одиночные	Розеточные	0,75-1 мм ² /18 AWG	05.543.71xx.0	
				1,5 мм ² /16 AWG	05.543.72xx.0	
				2,5 мм ² /14 AWG	05.543.73xx.0	
			Вилочные	4 мм ² /12 AWG	05.543.74xx.0	
				Розеточные	0,14-0,37 мм ² /26-22 AWG	02.125.4129.x
					0,5 мм ² /20 AWG	02.125.4229.x
0,75-1,0 мм ² /18 AWG	02.125.4329.x					
xx = 8 Посеребрение	одиночные	Розеточные	1,5 мм ² /16 AWG	02.125.4429.x		
			2,5 мм ² /14 AWG	02.125.4529.x		
			xx = 7 Позолота	0,14-0,37 мм ² /26-22 AWG	05.544.4129.x	
		Вилочные	0,5 мм ² /20 AWG	05.544.4229.x		
			0,75-1,0 мм ² /18 AWG	05.544.4329.x		
			1,5 мм ² /16 AWG	05.544.4429.x		
2,5 мм ² /14 AWG	05.544.4529.x					

МОНТАЖНЫЙ ИНСТРУМЕНТ ДЛЯ ОБЖИМНЫХ КОНТАКТОВ REVOS MINI

Фото	Наименование	Каталожный номер
	Обжимные клещи	95.101.0800.0
	Насадка на клещи «Е»	05.502.2400.0
	Направляющие контактов «2»	05.502.3200.0
	Инструмент для извлечения ошибочно вставленных контактов	05.502.0000.0

ПРОМЫШЛЕННЫЕ МНОГОПОЛЮСНЫЕ РАЗЪЕМЫ REVOS MINI

класс защиты IP54 (IP65 при установленном кабельвводе)

КАБЕЛЬНЫЕ ЧАСТИ РАЗЪЕМОВ REVOS MINI

Изображение	Резьба	Тип корпусной части	Чертеж	Тип устанавливаемого кабельвода	Материал	Каталожный номер
	M20	Крышка угловая		сальниковый кабельвод IP54	Металл	76.350.0736.0
				без кабельвода	Металл	76.350.0736.1
				без кабельвода	Пластик	76.350.0760.1
				цанговый кабельвод IP68	Пластик	76.350.0760.5
	M20	Крышка прямая		сальниковый кабельвод IP54	Металл	76.352.0736.0
				без кабельвода	Металл	76.352.0736.1
				сальниковый кабельвод IP54	Пластик	76.352.0760.0
				без кабельвода	Пластик	76.352.0760.1
				цанговый кабельвод IP68	Пластик	76.352.0760.5
	M20	Крышка с защелкой для соединения «кабель-кабель»		сальниковый кабельвод IP54	Металл	76.372.0736.0
				без кабельвода	Металл	76.372.0736.1
				без кабельвода	Пластик	76.372.0760.1
				цанговый кабельвод IP68	Пластик	76.372.0760.5

КОРПУСНЫЕ ЧАСТИ РАЗЪЕМОВ REVOS MINI

Изображение	Резьба	Тип корпусной части	Чертеж	Тип устанавливаемого кабельвода	Материал	Каталожный номер
		Открытое основание			Металл	76.320.0729.0
					Пластик	76.320.0753.0
		Открытое основание, угловое			Металл	76.321.0729.0
					Пластик	76.321.0753.0
	M20	Закрытое основание		сальниковый кабельвод IP54	Металл	76.322.0736.0
				без кабельвода	Металл	76.322.0736.1
				сальниковый кабельвод IP54	Пластик	76.322.0760.5

ПРОМЫШЛЕННЫЕ МНОГОПОЛЮСНЫЕ РАЗЪЕМЫ REVOS MINI

класс защиты IP54 (IP65 при установленном кабельвводе)

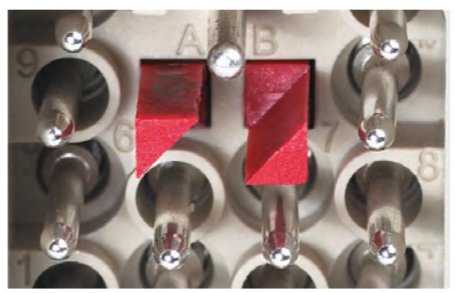

ЗАЩИТНЫЕ КРЫШКИ ДЛЯ РАЗЪЕМОВ REVOS MINI

Изображение	Наименование	Чертеж	Материал	Каталожный номер
	Защитная крышка-заглушка для частей разъема с вилочной вставкой и имеющих защелки.		Пластик	07.417.6753.0
			Металл	07.417.6729.0
	Защитная крышка-заглушка для частей разъема с розеточной вставкой и имеющих защелки.		Пластик	07.417.6853.0
			Металл	07.417.6829.0

КОДИРУЮЩИЕ ЭЛЕМЕНТЫ РАЗЪЕМОВ REVOS MINI

Изображение	Наименование	Каталожный номер
	Кодирующие элементы разъемов REVOS MINI	05.568.0353.0

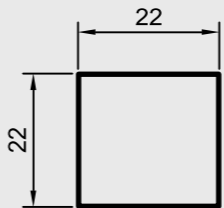
ВАРИАНТЫ КОДИРОВКИ РАЗЪЕМОВ REVOS MINI*

1	2	3	4	5	6	7	8
M	F	M	F	M	F	M	F
9	10	11	12	13	14	15	16
M	F	M	F	M	F	M	F

* только для 12 полюсных контактных вставок.

УСТАНОВКА РАЗЪЕМОВ REVOS MINI В ПАНЕЛЬ



Габаритные размеры вырубki технологических отверстий для разъемов серии REVOS MINI

ПРОМЫШЛЕННЫЕ МНОГОПОЛЮСНЫЕ РАЗЪЕМЫ REVOS BASIC

6, 10, 16, 24, 48 - полюсное исполнение



КОНТАКТНЫЕ ВСТАВКИ REVOS BASIC

Контактные вставки		REVOS BASIC (6-48 полюсов) 500V, 16A						
Тип контактной вставки	Сечение провода	6 пол+PE Size 6	10 пол+PE Size 10	16 пол+PE Size 16	24 пол+PE Size 24	32 пол+PE Size 32	48 пол+PE Size 48	
	Розеточная вставка, винтовая фиксация*	0,5-2,5 мм ²	70.300.0640.0	70.300.1040.0	70.300.1640.0	70.300.2440.0	70.300.3253.0	70.300.4853.0
	Розеточная вставка, пружинная фиксация	0,14-2,5 мм ²	70.500.0653.0	70.500.1053.0	70.500.1653.0	70.500.2453.0	70.500.3253.0	70.500.4853.0
	Розеточная вставка, Push-in фиксация	0,14-2,5 мм ²	70.405.0653.0	70.405.1053.0	70.405.1653.0	70.405.2453.0		
	Розеточная вставка, Обжимные контакты**	0,5-4 мм ²	70.700.0658.0	70.700.1058.0	70.700.1658.0	70.700.2458.0	70.700.3253.0	70.700.4858.0
	Вилочная вставка, винтовая фиксация*	0,5-2,5 мм ²	70.310.0640.0	70.310.1040.0	70.310.1640.0	70.310.2440.0	70.310.3253.0	70.310.4840.0
	Вилочная вставка, пружинная фиксация	0,14-2,5 мм ²	70.510.0653.0	70.510.1053.0	70.510.1653.0	70.510.2453.0	70.510.3253.0	70.510.4853.0
	Вилочная вставка, Push-in фиксация	0,14-2,5 мм ²	70.415.0653.0	70.415.1053.0	70.415.1653.0	70.415.2453.0		
	Вилочная вставка, Обжимные контакты**	0,5-4 мм ²	70.710.0658.0	70.710.1058.0	70.710.1658.0	70.710.2458.0	70.710.3253.0	70.710.4858.0

* Контактные вставки REVOS BASIC с винтовой фиксацией проводника поставляются с лужеными, посеребренными и позолоченными контактами, в таблице указаны контактные вставки с лужеными контактами. ** Обжимные контакты поставляются отдельно.

ГАБАРИТНЫЕ РАЗМЕРЫ КОНТАКТНЫХ ВСТАВОК REVOS BASIC

Кол-во полюсов	L (мм)	l (мм)
6 полюсов	50,5	44
10 полюсов	63	57
16 полюсов	83	77,5
24 полюса	110,8	104

Винтовая фиксация
проводников

Кол-во полюсов	L (мм)	l (мм)
6 полюсов	50	44
10 полюсов	63	57
16 полюсов	83	77,5
24 полюса	110	104

Пружинная фиксация
проводников

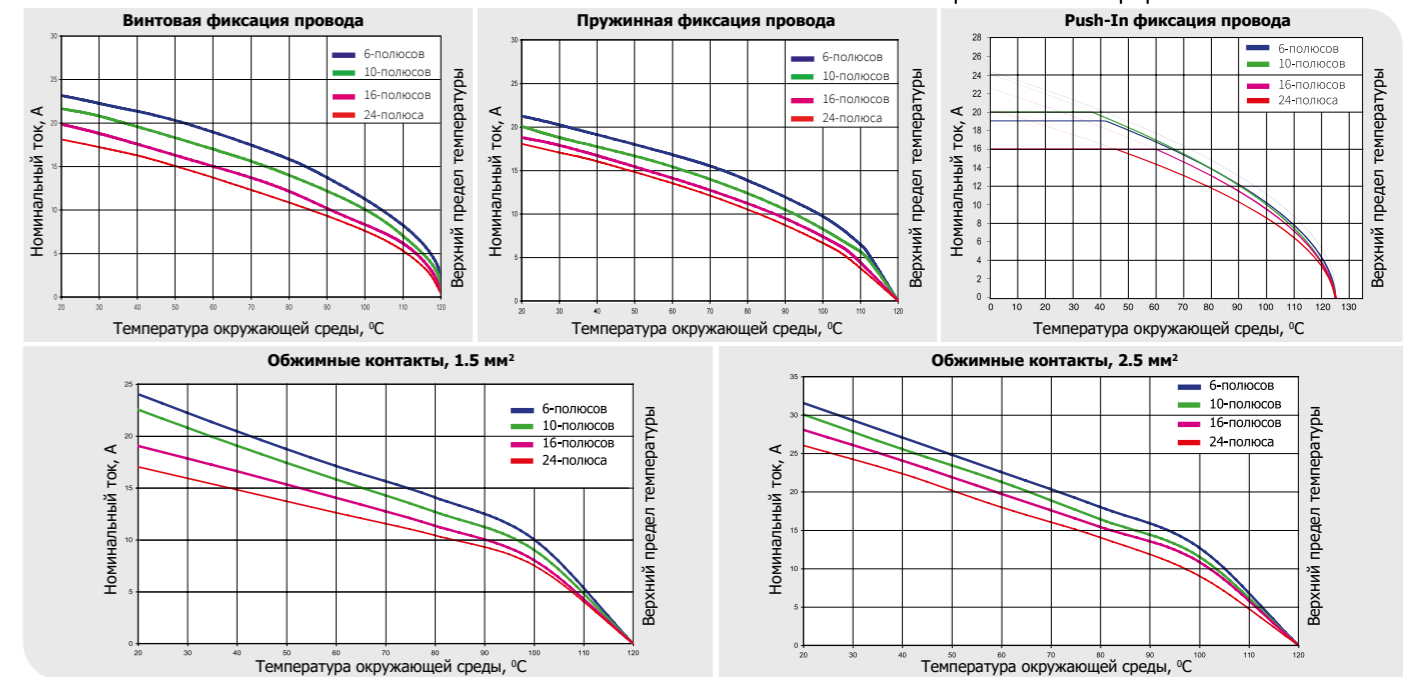
Кол-во полюсов	L1 (мм)	L2 (мм)
6 полюсов	44	50
10 полюсов	57	63,4
16 полюсов	77,1	83,5
24 полюса	104	110

Push-in фиксация
проводников

Кол-во полюсов	L1 (мм)	L2 (мм)
6 полюсов	50	44
10 полюсов	63	57
16 полюсов	83	77,5
24 полюса	110	104

Обжимные контакты

ГРАФИК ЗАВИСИМОСТИ НАГРУЗОЧНОЙ СПОСОБНОСТИ РАЗЪЕМОВ REVOS BASIC ОТ ТЕМПЕРАТУРЫ ОКРУЖАЮЩЕЙ СРЕДЫ



ПРОМЫШЛЕННЫЕ МНОГОПОЛЮСНЫЕ РАЗЪЕМЫ REVOS EE

10, 18, 32, 46 - полюсное исполнение

КОНТАКТНЫЕ ВСТАВКИ REVOS EE

Контактные вставки		REVOS EE (10-46 полюсов) 500V, 16A				
Тип контактной вставки	Сечение провода	10 пол+PE Size 6/6H	18 пол+PE Size 10/10	32 пол+PE Size 16/16H	46 пол+PE Size 24/24H	
	Розеточная вставка, Обжимные контакты*	0,5-4 мм ²	70.800.1056.0	70.800.1856.0	70.800.3256.0	70.800.4656.0
	Вилочная вставка, Обжимные контакты*	0,5-4 мм ²	70.810.1056.0	70.810.1856.0	70.810.3256.0	70.810.4656.0

* Обжимные контакты поставляются отдельно.

ОБЖИМНЫЕ КОНТАКТЫ ДЛЯ КОНТАКТНЫХ ВСТАВОК REVOS BASIC, EE

Изображение	Тип покрытия	Тип	Сечение проводников	Каталожный номер
	xx - 01 Позолота	Розеточные	0,5 мм ² /20 AWG	02.123.70xx.0
			0,75-1 мм ² /18 AWG	02.123.71xx.0
			1,5 мм ² /16 AWG	02.123.72xx.0
			2,5 мм ² /14 AWG	02.123.73xx.0
	xx - 21 Лужение	Розеточные	4 мм ² /12 AWG	02.123.74xx.0
			0,5 мм ² /20 AWG	05.543.70xx.0
			0,75-1 мм ² /18 AWG	05.543.71xx.0
			1,5 мм ² /16 AWG	05.543.72xx.0
	xx - 01 Позолота	Вилочные	2,5 мм ² /14 AWG	05.543.73xx.0
			4 мм ² /12 AWG	05.543.74xx.0



ПРОМЫШЛЕННЫЕ МНОГОПОЛЮСНЫЕ РАЗЪЕМЫ REVOS EE, DD

10, 15, 16, 25, 32, 40, 64, 80 - полюсное исполнение **REVOS EE**,
24, 42, 72, 108 - полюсное исполнение **REVOS DD**

КОНТАКТНЫЕ ВСТАВКИ REVOS HD

Контактные вставки	REVOS HD (10-80 полюсов) 250V, 10A							
	10 пол+PE Size 10/15	16 пол+PE Size 16/25	32 пол+PE Size 32/50	15 пол+PE Size 10/15	25 пол+PE Size 16/25	40 пол+PE Size 16	64 пол+PE Size 24	80 пол+PE Size 32
Тип контактной вставки	Сечение провода, 0,5-2,5 мм ²		Сечение провода, 0,5-2,5 мм ²		Сечение провода, 0,2-1,5 мм ²			
Розеточная вставка, Винтовая фиксация	73.300.1053.0	73.300.1653.0	73.300.3253.0					
Вилочная вставка, Винтовая фиксация	73.310.1053.0	73.310.1653.0	73.310.3253.0					
Розеточная вставка, Обжимные контакты*				73.700.1553.0	73.700.2553.0	73.700.4058.0	73.700.6458.0	73.700.8058.0
Вилочная вставка, Обжимные контакты*				73.710.1553.0	73.710.2553.0	73.710.4058.0	73.710.6458.0	73.710.8058.0

*Обжимные контакты поставляются отдельно.

ОБЖИМНЫЕ КОНТАКТЫ ДЛЯ КОНТАКТНЫХ ВСТАВОК REVOS HD

Розеточные				Вилочные			
Тип покрытия	Исполнение	Сечение проводников	Каталожный номер	Тип покрытия	Исполнение	Сечение проводников	Каталожный номер
Лужение	на ленте	0,2-0,56 мм ² /24-20 AWG	02.124.0900.0	Лужение	на ленте	0,2-0,56 мм ² /24-20 AWG	05.544.0900.0
		0,75-1 мм ² /18-16 AWG	02.124.1000.0			0,75-1 мм ² /18-16 AWG	05.544.1000.0
	одиночные	0,2-0,56 мм ² /24-20 AWG	02.124.0929.0		одиночные	0,2-0,56 мм ² /24-20 AWG	05.544.0929.0
		0,75-1 мм ² /18-16 AWG	02.124.1029.0			0,75-1 мм ² /18-16 AWG	05.544.1029.0
Позолота	на ленте	0,5-1,5 мм ² /20-16 AWG	02.124.1400.0	Позолота	на ленте	0,5-1,5 мм ² /20-16 AWG	05.544.1400.0
		одиночные	0,5-1,5 мм ² /20-16 AWG			02.124.1429.0	одиночные

КОНТАКТНЫЕ ВСТАВКИ REVOS DD

Контактные вставки		REVOS DD (24-108 полюсов) 250V, 10A				
Тип контактной вставки		Сечение провода	24 пол+PE Size 6/6H	42 пол+PE Size 10/10H	72 пол+PE Size 16/16H	108 пол+PE Size 24/24H
	Розеточная вставка, Обжимные контакты*	0,14-2,5 мм ²	73.800.2453.0	73.800.4253.0	73.800.7253.0	73.800.0853.0
	Вилочная вставка, Обжимные контакты*	0,14-2,5 мм ²	73.810.2453.0	73.810.4253.0	73.810.7253.0	73.810.0853.0

*Обжимные контакты поставляются отдельно.

ОБЖИМНЫЕ КОНТАКТЫ ДЛЯ КОНТАКТНЫХ ВСТАВОК REVOS DD

Изображение	Тип покрытия	Тип	Сечение проводников	Каталожный номер
	x - 8 Посеребрение	Розеточные	0,14-0,37 мм ² /20 AWG	02.125.4129.x
			0,5 мм ² /20 AWG	02.125.4229.x
			0,75-1 мм ² /18 AWG	02.125.4329.x
			1,5 мм ² /16 AWG	02.125.4429.x
	x - 7 Позолота	Вилочные	0,14-0,37 мм ² /20 AWG	05.544.4129.x
			0,5 мм ² /20 AWG	05.544.4229.x
			0,75-1 мм ² /18 AWG	05.544.4329.x
			1,5 мм ² /16 AWG	05.544.4429.x
			2,5 мм ² /14 AWG	05.544.4529.x



ПРОМЫШЛЕННЫЕ МНОГОПОЛЮСНЫЕ РАЗЪЕМЫ REVOS POWER

(ПОВЫШЕННЫЕ ТОКОВЫЕ ХАРАКТЕРИСТИКИ)
4, 6, 4+6, 6+6, 3+6+6, 4+2, 4+8, 12+2, 6+36 - полюсное исполнение

КОНТАКТНЫЕ ВСТАВКИ REVOS POWER

Контактные вставки		REVOS POWER до 690V, до 100A			
Изображение	Нагрузочные характеристики	Сечение проводников	Типоразмер корпуса	Тип	Каталожный номер
	6 пол + PE 400V, 35A	2,5-6 мм ²	Size 16/16H	Розеточная вставка, Винтовая фиксация	70.200.0653.0
				Вилочная вставка, Винтовая фиксация	70.210.0653.0
	6 пол + PE 690V, 35A	2,5-6 мм ²	Size 16/16H	Розеточная вставка, Винтовая фиксация	72.200.0653.0
				Вилочная вставка, Винтовая фиксация	72.210.0653.0
	4 пол + PE 400/690V, 82A	6-16 мм ²	Size 16H	Розеточная вставка, Винтовая фиксация	72.208.0453.0
				Вилочная вставка, Винтовая фиксация	72.218.0453.0
	4 пол - 35A, 690V 6 пол - 16A, 690V 1 PE	4 x 2,5-6 мм ² 6 x 1-2,5 мм ²	Size 16	Розеточная вставка, Винтовая фиксация	72.205.1053.0
				Вилочная вставка, Винтовая фиксация	72.215.1053.0
	6 пол - 40A, 400/690V 6 пол - 16A, 230/400V 1 PE	6 x 4-10 мм ² 6 x 1-2,5 мм ²	Size 16/16XL	Розеточная вставка, Винтовая фиксация	72.205.1253.0
				Вилочная вставка, Винтовая фиксация	72.215.1253.0
	3 пол - 100A, 400/690V 3 пол - 40A, 400/690V 6 пол - 16A, 230/400V 1 PE	3 x 10-25 мм ² 3 x 4-10 мм ² 6 x 1-2,5 мм ²	Size 24/24XL	Розеточная вставка, Винтовая фиксация	72.203.1253.0
				Вилочная вставка, Винтовая фиксация	72.213.1253.0
	4 пол - 82A, 690V 2 пол - 16A, 400V 1 PE	4 x 6-16 мм ² 2 x 1-2,5 мм ²	Size 16	Розеточная вставка, Винтовая фиксация	72.205.0653.0
				Вилочная вставка, Винтовая фиксация	72.215.0653.0
	4 пол - 80A, 400V 8 пол - 16A, 400V 1 PE	4 x 1,5-16 мм ² 8 x 0,5-2,5 мм ²	Size 24	Розеточная вставка, Винтовая фиксация	72.206.1253.0
				Вилочная вставка, Винтовая фиксация	72.216.1253.0
	12 пол - 40A, 690V 2 пол - 10A, 250V 1 PE	12 x 1,5-6 мм ² 2 x 0,14-2,5 мм ²	Size 16H	Розеточная вставка, Обжимные контакты*	72.703.1453.0
				Вилочная вставка, Обжимные контакты*	72.713.1453.0
	6 пол - 40A, 690V 36 пол - 10A, 160V 1 PE	6 x 1,5-6 мм ² 36 x 0,14-2,5 мм ²	Size 16H	Розеточная вставка, Обжимные контакты*	72.703.4253.0
				Вилочная вставка, Обжимные контакты*	72.713.4253.0

*Обжимные контакты поставляются отдельно.

ОБЖИМНЫЕ КОНТАКТЫ для КОНТАКТНЫХ ВСТАВОК REVOS POWER

Розеточные				Вилочные			
Диапазон сечения проводников	Тип покрытия	Сечение проводников	Каталожный номер	Диапазон сечения проводников	Тип покрытия	Сечение проводников	Каталожный номер
40А, 690V	Посеребренное	1,5 мм ² /16 AWG	02.126.6700.8	40А, 690V	Посеребренное	1,5 мм ² /16 AWG	05.545.9200.8
		2,5 мм ² /14 AWG	02.126.6800.8			2,5 мм ² /14 AWG	05.545.9300.8
		4 мм ² /12 AWG	02.126.6900.8			4 мм ² /12 AWG	05.545.9400.8
		6 мм ² /10 AWG	02.126.7000.8			6 мм ² /10 AWG	05.545.9500.8
10А, 250V	Посеребренное	0,14-0,37 мм ² /26-22 AWG	02.126.5400.8	10А, 250V	Посеребренное	0,14-0,37 мм ² /26-22 AWG	05.545.7900.8
		0,5 мм ² /20 AWG	02.126.5500.8			0,5 мм ² /20 AWG	05.545.8000.8
		0,75 мм ² /18 AWG	02.126.5600.8			0,75 мм ² /18 AWG	05.545.8100.8
		1 мм ² /18 AWG	02.126.5700.8			1 мм ² /18 AWG	05.545.8200.8
		1,5 мм ² /16 AWG	02.126.5800.8			1,5 мм ² /16 AWG	05.545.8300.8
		2,5 мм ² /14 AWG	02.126.5900.8			2,5 мм ² /14 AWG	05.545.8400.8

МОНТАЖНЫЙ ИНСТРУМЕНТ для ОБЖИМНЫХ КОНТАКТОВ REVOS

С полным перечнем контактных вставок вы можете ознакомиться в англоязычном каталоге на сайте www.wieland-electric.ru.

ПРОМЫШЛЕННЫЕ МНОГОПОЛЮСНЫЕ РАЗЪЕМЫ REVOS FLEX (МОДУЛЬНЫЕ КОНТАКТНЫЕ ВСТАВКИ)

1, 3, 4, 10 - полюсное исполнение, ПНЕВМО, USB, RJ45

МОДУЛЬНЫЕ КОНТАКТНЫЕ ВСТАВКИ REVOS FLEX

Кассеты для модульных контактных вставок REVOS FLEX

Изображение	Количество устанавливаемых модульных вставок	Типоразмер корпуса	Тип	Каталожный номер
	2 модульные вставки	Size 6	Розеточная вставка	78.000.0653.0
			Вилочная вставка	78.010.0653.0
	3 модульных вставки	Size 10	Розеточная вставка	78.000.1053.0
			Вилочная вставка	78.010.1053.0
	5 модульных вставок	Size 16	Розеточная вставка	78.000.1653.0
			Вилочная вставка	78.010.1653.0
	7 модульных вставок	Size 24	Розеточная вставка	78.000.2453.0
			Вилочная вставка	78.010.2453.0

ПРОМЫШЛЕННЫЕ МНОГОПОЛЮСНЫЕ РАЗЪЕМЫ REVOS FLEX (МОДУЛЬНЫЕ КОНТАКТНЫЕ ВСТАВКИ)

2, 3, 4, 10 - полюсное исполнение, ПНЕВМО, USB, RJ45

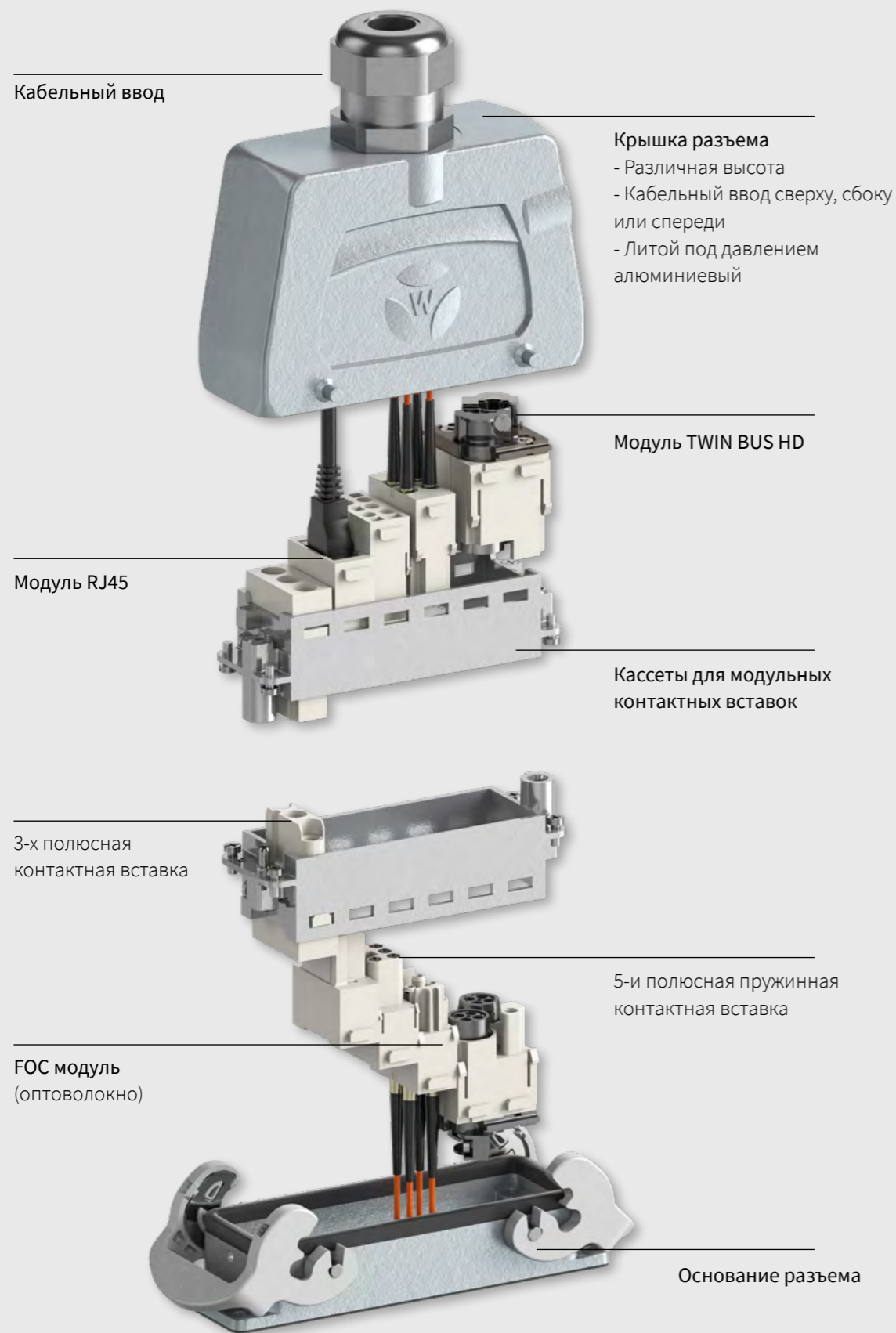
МОДУЛЬНЫЕ КОНТАКТНЫЕ ВСТАВКИ REVOS FLEX*

Изображение	Технические характеристики	Сечение проводников	Тип вставки	Каталожный номер	Тип контактов	Каталожный номер
	3 полюса, 630V, 40А, обжимные контакты, 1 слот	1,5-10 мм ²	Розеточная вставка	78.004.0353.0	Обжимной контакт, 1,5 мм ² , Ag	02.125.2929.8
			Вилочная вставка		78.014.0353.0	Обжимной контакт, 2,5 мм ² , Ag
	10 полюсов, 400V, 10А, обжимные контакты, 1 слот	0,14-2,5 мм ²	Розеточная вставка	78.002.1053.1	Обжимной контакт, 0,14-0,37 мм ² , Ag	02.125.4129.8
			Вилочная вставка		78.012.1053.1	Обжимной контакт, 0,5 мм ² , Ag
	Пневматические разъемы, Давление до 10 Bar, 1 слот	2,5 мм, 2 линии	Розеточная вставка	78.903.0253.0		
		4 мм, 2 линии	Вилочная вставка	78.913.0253.0		
	2 полюса + PE, 1000V, 82А, винтовая фиксация, 2 слота,	10-25 мм ²	Розеточная вставка	78.904.0253.0		
			Вилочная вставка	78.914.0253.0		
	4 полюса, 400V, 14А, пружинная фиксация, 1 слот	0,5-2,5 мм ²	Розеточная вставка	78.106.0153.0		
			Вилочная вставка	78.116.0153.0		
	USB, винтовая фиксация, 1 слот	0,8 - 1,5 мм ²	Розеточная вставка	78.203.0453.0		
			Вилочная вставка	78.213.0453.0		
	Ethernet, RJ45 + 4 полюса, 400V, 10А 2 слота	0,14 - 2,5 мм ²	Розеточная вставка	78.101.0453.0		
			Вилочная вставка	78.111.0453.0		
	Ethernet, RJ45 + 4 полюса, 400V, 10А 2 слота	0,14 - 2,5 мм ²	Розеточная вставка	78.920.0453.0	Обжимной контакт, 0,14-0,37 мм ²	02.125.4129.8
					Обжимной контакт, 0,75-1 мм ²	02.125.4329.8
					Обжимной контакт, 1,5 мм ²	02.125.4429.8
					Обжимной контакт, 2,5 мм ²	02.125.4529.8
			Вилочная вставка	78.930.0453.0	Обжимной контакт, 0,14-0,37 мм ²	05.544.4129.8
					Обжимной контакт, 0,75-1 мм ²	05.544.4329.8
					Обжимной контакт, 1,5 мм ²	05.544.4429.8
					Обжимной контакт, 2,5 мм ²	05.544.4529.8

*С полным перечнем контактных вставок REVOS FLEX можно ознакомиться на сайте www.wieland-electric.ru



REVOS MODULAR - КОМБИНИРОВАННЫЕ РАЗЪЕМЫ



ПРОМЫШЛЕННЫЕ МНОГОПОЛЮСНЫЕ РАЗЪЕМЫ REVOS MODULAR*

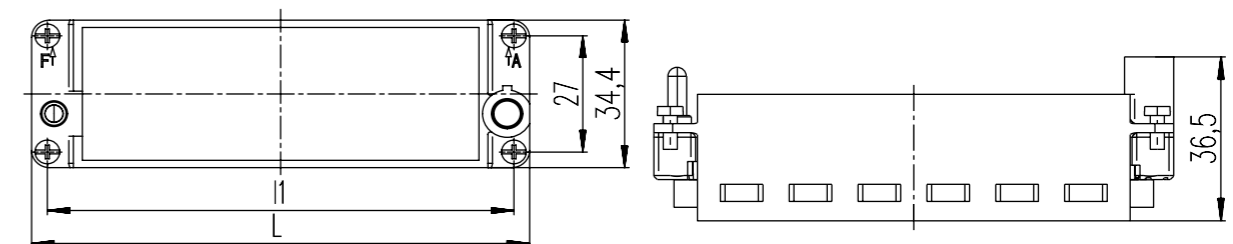
3, 4, 5, 8, 12, 17, 20 - полюсное исполнение, ОПТОВОЛОКНО, RJ45



КАССЕТЫ ДЛЯ КОНТАКТНЫХ ВСТАВОК REVOS MODULAR

Кассеты для модульных контактных вставок REVOS MODULAR			
Изображение	Количество устанавливаемых модульных вставок	Типоразмер корпуса	Каталожный номер
	2 модульных вставки	Size 6	78.210.4029.0
			78.200.4029.0
	3 модульных вставки	Size 10	78.210.4129.0
			78.200.4129.0
	4 модульных вставок	Size 16	78.210.4229.0
			78.200.4229.0
	6 модульных вставок	Size 24	78.210.4329.0
			78.200.4329.0

Тип	L	l1
Для 2 модульных вставок, Size 6	51	44
Для 3 модульных вставок, Size 10	64	57
Для 4 модульных вставок, Size 16	84.5	77.5
Для 6 модульных вставок, Size 24	111	104



*С полным перечнем контактных вставок REVOS MODULAR можно ознакомиться на сайте www.wieland-electric.ru



ПРОМЫШЛЕННЫЕ МНОГОПОЛЮСНЫЕ РАЗЪЕМЫ REVOS MODULAR*

3, 4, 5, 8, 12, 17, 20 - полюсное исполнение, ОПТОВОЛОКНО, RJ45
МОДУЛЬНЫЕ КОНТАКТНЫЕ ВСТАВКИ REVOS MODULAR*

Изображение	Технические характеристики	Сечение проводников	Тип вставки	Каталожный номер	Тип контактов	Каталожный номер
	3 полюса, 500V, 40A, обжимные контакты, 1 слот	1,5-6 мм ²	Розеточная вставка	78.014.4056.0	Обжимной контакт, 1,5 мм ² , Ag	02.126.6700.8
					Обжимной контакт, 2,5 мм ² , Ag	02.126.6800.8
					Обжимной контакт, 6 мм ² , Ag	02.126.7000.8
			Вилочная вставка	78.004.4056.0	Обжимной контакт, 1,5 мм ² , Ag	05.545.9200.8
					Обжимной контакт, 2,5 мм ² , Ag	05.545.9300.8
					Обжимной контакт, 6 мм ² , Ag	05.545.9500.8
	4 полюса, 830V, 40A, обжимные контакты, 1 слот	1,5-6 мм ²	Розеточная вставка	78.004.4156.0	Обжимной контакт, 1,5 мм ² , Ag	02.126.6700.8
					Обжимной контакт, 2,5 мм ² , Ag	02.126.6800.8
					Обжимной контакт, 4 мм ² , Ag	02.126.7000.8
			Вилочная вставка	78.014.4156.0	Обжимной контакт, 1,5 мм ² , Ag	05.545.9200.8
					Обжимной контакт, 2,5 мм ² , Ag	05.545.9300.8
					Обжимной контакт, 4 мм ² , Ag	05.545.9500.8
	5 полюсов, 230/400V, 16A, винтовая фиксация, 1 слот	0,14 - 2,5 мм ²	Розеточная вставка	78.203.4056.0		
			Вилочная вставка	78.213.4056.0		
	8 полюсов + PE, 400V, 16A, обжимные контакты, 1 слот	0,5 - 4 мм ²	Розеточная вставка	78.003.4056.0	Обжимной контакт, 0,5 мм ²	02.126.6100.8
					Обжимной контакт, 0,75 мм ²	02.126.6200.8
					Обжимной контакт, 1 мм ²	02.126.6300.8
					Обжимной контакт, 1,5 мм ²	02.126.6400.8
					Обжимной контакт, 2,5 мм ²	02.126.6500.8
					Обжимной контакт, 4 мм ²	02.126.6600.8
			Вилочная вставка	78.013.4056.0	Обжимной контакт, 0,5 мм ²	05.545.8600.8
					Обжимной контакт, 0,75 мм ²	05.545.8700.8
					Обжимной контакт, 1 мм ²	05.545.8800.8
					Обжимной контакт, 1,5 мм ²	05.545.8900.8
					Обжимной контакт, 2,5 мм ²	05.545.9000.8
					Обжимной контакт, 4 мм ²	02.126.6600.8
	12 полюсов + PE, 250V, 10A, обжимные контакты, 1 слот	0,14 - 1,5 мм ²	Розеточная вставка	78.002.4056.0	Обжимной контакт, 0,14 - 0,37 мм ²	02.126.5400.8
					Обжимной контакт, 0,5 мм ²	02.126.5500.8
					Обжимной контакт, 0,75 мм ²	02.126.5600.8
			Вилочная вставка	78.012.4056.0	Обжимной контакт, 1 мм ²	02.126.5700.8
					Обжимной контакт, 1,5 мм ²	02.126.5800.8
					Обжимной контакт, 0,14 - 0,37 мм ²	05.545.7900.8
	17 полюсов, 160V, 10A, обжимные контакты, 1 слот	0,14 - 1,5 мм ²	Розеточная вставка	78.002.4156.0	Обжимной контакт, 0,5 мм ²	02.126.5500.8
					Обжимной контакт, 0,75 мм ²	02.126.5600.8
					Обжимной контакт, 1 мм ²	02.126.5700.8
			Вилочная вставка	78.012.4156.0	Обжимной контакт, 1,5 мм ²	02.126.5800.8
					Обжимной контакт, 0,14 - 0,37 мм ²	05.545.7900.8
					Обжимной контакт, 0,5 мм ²	05.545.8000.8
					Обжимной контакт, 0,75 мм ²	05.545.8100.8
					Обжимной контакт, 1 мм ²	05.545.8200.8
					Обжимной контакт, 1,5 мм ²	05.545.8300.8
					Обжимной контакт, 0,14 - 0,37 мм ²	02.126.5400.8

ПРОМЫШЛЕННЫЕ МНОГОПОЛЮСНЫЕ РАЗЪЕМЫ REVOS MODULAR*

3, 4, 5, 8, 12, 17, 20 - полюсное исполнение, ОПТОВОЛОКНО, RJ45
МОДУЛЬНЫЕ КОНТАКТНЫЕ ВСТАВКИ REVOS MODULAR*

Изображение	Технические характеристики	Сечение проводников	Тип вставки	Каталожный номер	Тип контактов	Каталожный номер
	20 полюсов, 500V, 16A, обжимные контакты, 2 слота	0,5-4 мм ²	Розеточная вставка	78.003.4156.0	Обжимной контакт, 0,5 мм ² , Ag	02.126.6100.8
					Обжимной контакт, 0,75 мм ² , Ag	02.126.6200.8
					Обжимной контакт, 1 мм ² , Ag	02.126.6300.8
					Обжимной контакт, 1,5 мм ² , Ag	02.126.6400.8
					Обжимной контакт, 2,5 мм ² , Ag	02.126.6500.8
					Обжимной контакт, 4 мм ² , Ag	02.126.6600.8
			Вилочная вставка	78.013.4156.0	Обжимной контакт, 0,5 мм ² , Ag	05.545.8600.8
					Обжимной контакт, 0,75 мм ² , Ag	05.545.8700.8
					Обжимной контакт, 1 мм ² , Ag	05.545.8800.8
					Обжимной контакт, 1,5 мм ² , Ag	05.545.8900.8
					Обжимной контакт, 2,5 мм ² , Ag	05.545.9000.8
					Обжимной контакт, 4 мм ² , Ag	05.545.9100.8
	Заглушка для не используемых слотов			78.990.4056.0		
	4 полюса + экран, 50V, 10A, обжимные контакты, 2 слота	0,14-1,5 мм ²	Розеточная вставка	78.009.4056.0	Обжимной контакт, 0,14 - 0,37 мм ² , Ag	02.126.5400.8
					Обжимной контакт, 0,5 мм ² , Ag	02.126.5500.8
					Обжимной контакт, 0,75 мм ² , Ag	02.126.5600.8
					Обжимной контакт, 1,0 мм ² , Ag	02.126.5700.8
					Обжимной контакт, 1,5 мм ² , Ag	02.126.5800.8
					Розеточный контактодержатель	26.562.7356.0
			Вилочная вставка	78.019.4056.0	Обжимной контакт, 0,14 - 0,37 мм ² , Ag	05.545.7900.8
					Обжимной контакт, 0,5 мм ² , Ag	05.545.8000.8
					Обжимной контакт, 0,75 мм ² , Ag	05.545.8100.8
					Обжимной контакт, 1,0 мм ² , Ag	05.545.8200.8
					Обжимной контакт, 1,5 мм ² , Ag	05.545.8300.8
					Вилочный контактодержатель	26.562.7456.0
Зажим контактодержателей	26.562.7521.0					
	Для оптоволокну, 4 полюса, 1 слот	4 линии	Розеточная вставка	78.920.4256.0		
			Вилочная вставка	78.930.4256.0		
			SC контакт	78.990.4256.0		
	Для RJ45, 50V, 1A, 1 слот	10/100/1000 Mbps	Розеточная вставка	78.920.4156.0		
			Вилочная вставка	78.930.4156.0		
			Адаптер	78.990.4156.0		
	Соединительный кабель RJ 45	10/100/1000 Mbps	0,25 метра	78.999.4000.0		
			0,5 метра	78.999.4100.0		
			1 метр	78.999.4200.0		
			2 метра	78.999.4300.0		
			3 метра	78.999.4400.0		
			5 метров	78.999.4500.0		
			7,5 метров	78.999.4600.0		
10 метров	78.999.4700.0					



ПРОМЫШЛЕННЫЕ МНОГОПОЛЮСНЫЕ РАЗЪЕМЫ REVOS BASIC

класс защиты IP54 (IP65 при установленном кабельвводе)

КАБЕЛЬНЫЕ ЧАСТИ КОРПУСОВ REVOS, ОДИНОЧНАЯ ЗАЩЕЛКА*

Тип крышки	Резьба	Кабель-ввод	Size 6	Size 10	Size 16	Size 24	Size 48
	M20x1,5	IP54	70.350.0635.0	71.350.1035.0			
		без кабельввода	70.350.0635.1	71.350.1035.1			
		Резьб. удлинитель	70.350.0635.2	71.350.1035.2			
	M25x1,5	IP54, раструб	70.350.0635.3	71.350.1035.3			
		IP54	70.353.0635.0	71.353.1035.0	71.350.1635.0	71.350.2435.0	
		без кабельввода	70.353.0635.1	71.353.1035.1	71.350.1635.1	71.350.2435.1	
	M32x1,5	Резьб. удлинитель	70.353.0635.2	71.353.1035.2	71.350.1635.2	71.350.2435.2	
		IP54, раструб	70.353.0635.3	71.353.1035.3	71.350.1635.3	71.350.2435.3	
		IP54			71.353.1635.0	71.353.2435.0	70.350.4835.0
M40x1,5	без кабельввода					70.350.4835.1	
	Резьб. удлинитель					70.353.4835.2	
	IP54						
	M20x1,5	IP54	70.352.0635.0	71.352.1035.0			
		без кабельввода	70.352.0635.1	71.352.1035.1			
		Резьб. удлинитель	70.352.0635.2	71.352.1035.2			
	M25x1,5	IP54, раструб	70.352.0635.3	71.352.1035.3			
		IP54	70.354.0635.0	71.354.1035.0	71.352.1635.0	71.352.2435.0	
		без кабельввода	70.354.0635.1	71.354.1035.1	71.352.1635.1	71.352.2435.1	
	M32x1,5	Резьб. удлинитель	70.354.0635.2	71.354.1035.2	71.352.1635.2	71.352.2435.2	
		IP54, раструб	70.354.0635.3	71.354.1035.3	71.352.1635.3	71.352.2435.3	
		IP54			71.354.1635.0	71.354.2435.0	70.352.4835.0
	M40x1,5	без кабельввода					70.352.4835.1
		Резьб. удлинитель					70.354.4835.2
		IP54					

КАБЕЛЬНЫЕ ЧАСТИ КОРПУСОВ REVOS, ОДИНОЧНАЯ ЗАЩЕЛКА, СОЕДИНЕНИЕ КАБЕЛЬ-КАБЕЛЬ*

Тип крышки	Резьба	Кабель-ввод	Size 6	Size 10	Size 16	Size 24
	M20x1,5	IP54	70.372.0635.0	71.372.1035.0		
		без кабельввода	70.372.0635.1	71.372.1035.1		
		IP54, раструб	70.372.0635.3	71.372.1035.3		
	M25x1,5	IP54			71.372.1635.0	71.372.2435.0
		без кабельввода			71.372.1635.1	71.372.2435.1
		IP54, раструб			71.372.1635.3	
M32x1,5	IP54				71.374.2435.0	

*С полным перечнем кабельных частей REVOS, а также с габаритными размерами, можно ознакомиться на сайте www.wieland-electric.ru



ПРОМЫШЛЕННЫЕ МНОГОПОЛЮСНЫЕ РАЗЪЕМЫ REVOS BASIC

класс защиты IP54 (IP65 при установленном кабельвводе)

АППАРАТНЫЕ ЧАСТИ КОРПУСОВ revos, ОДИНОЧНАЯ ЗАЩЕЛКА*

Тип основания	Резьба	Защитная крышка	Кабель-ввод	Size 6	Size 10	Size 16	Size 24	Size 48
	нет	нет		70.320.0628.0	71.320.1028.0	71.320.1628.0	71.320.2428.0	70.320.4828.0
		есть		70.325.0628.0	71.325.1028.0	71.325.1628.0	71.325.2428.0	70.325.4828.0
	M20x1,5	нет	IP54	70.331.0635.0	71.331.1035.0			
			без кабельввода	70.331.0635.1	71.331.1035.1			
		есть	IP54	70.341.0635.0	71.341.1035.0			
	M25x1,5	нет	IP54	70.335.0635.0	71.335.1035.0	71.331.1635.0	71.331.2435.0	
			без кабельввода	70.335.0635.1	71.335.1035.1	71.331.1635.1	71.331.2435.1	
		есть	IP54			71.341.1635.0	71.341.2435.0	
M32x1,5	нет	IP54					70.331.4835.0	
		без кабельввода					70.331.4835.1	
	есть	IP54						
	M20x1,5	нет	IP54	70.332.0635.0				
			без кабельввода	70.332.0635.1				
		есть	IP54	70.342.0635.0	71.342.1035.0			
	M25x1,5	нет	IP54	70.336.0636.0				
			без кабельввода	70.336.0635.1				
		есть	IP54			71.342.1635.0	71.342.2435.0	
M32x1,5	нет	IP54					71.342.1635.1	
		без кабельввода					71.342.2435.1	
	есть	IP54						
	M20x1,5	нет	IP54	70.333.0635.0	71.333.1035.0			
			без кабельввода	70.333.0635.1	71.333.1035.1			
		есть	IP54	70.343.0635.0	71.343.1035.0			
	M25x1,5	нет	IP54	70.337.0635.0		71.333.1635.0	71.333.2435.0	
			без кабельввода	70.337.0635.1		71.333.1635.1	71.333.2435.1	
		есть	IP54			71.343.1635.0	71.343.2435.0	
M32x1,5	нет	IP54					71.343.1635.1	
		без кабельввода					71.343.2435.1	
	есть	IP54						
	M20x1,5	нет	IP54	70.330.0635.0	71.330.1035.0			
			без кабельввода	70.330.0635.1	71.330.1035.1			
		есть	IP54	70.340.0635.0	71.340.1035.0			
	M25x1,5	нет	IP54	70.334.0635.0		71.330.1635.0	71.330.2435.0	
			без кабельввода	70.334.0635.1		71.330.1635.1	71.330.2435.1	
		есть	IP54			71.340.1635.0	71.340.2435.0	
M32x1,5	нет	IP54					71.340.1635.0	
		без кабельввода					71.340.2435.1	
	есть	IP54						

*С полным перечнем корпусных частей REVOS, а также с габаритными размерами, можно ознакомиться на сайте www.wieland-electric.ru

ПРОМЫШЛЕННЫЕ МНОГОПОЛЮСНЫЕ РАЗЪЕМЫ REVOS BASIC

класс защиты IP54 (IP65 при установленном кабельвводе)
КАБЕЛЬНЫЕ ЧАСТИ КОРПУСОВ REVOS, ДВОЙНАЯ ЗАЩЕЛКА*

Тип крышки	Резьба	Кабель-ввод	Size 10	Size 16	Size 24	Size 32
	M20x1,5	IP54	70.350.1035.0			
		без кабельввода	70.350.1035.1			
		Резьб. удлинитель	70.350.1035.2			
		IP54, раструб	70.350.1035.3			
	M25x1,5	IP54	70.353.1035.0	70.350.1635.0	70.350.2435.0	
		без кабельввода	70.353.1035.1	70.350.1635.1	70.350.2435.1	
		Резьб. удлинитель	70.353.1035.2	70.350.1635.2	70.350.2435.2	
	M32x1,5	IP54	70.353.1035.0	70.353.1635.0	70.353.2435.0	70.350.3235.0
		без кабельввода	70.353.1035.1	70.353.1635.1	70.353.2435.1	70.350.3235.1
		Резьб. удлинитель	70.353.1035.2	70.353.1635.2	70.353.2435.2	70.350.3235.2
	M40x1,5	IP54, раструб	70.353.1035.3	70.350.1635.3	70.350.2435.3	70.350.3235.3
		без кабельввода				70.353.3235.1
	M40x1,5	Резьб. удлинитель				70.353.3235.2
		без кабельввода				
	M20x1,5	IP54	70.352.1035.0			
		без кабельввода	70.352.1035.1			
		Резьб. удлинитель	70.352.1035.2			
	M25x1,5	IP54, раструб	70.352.1035.3			
		IP54	70.354.1035.0	70.352.1635.0	70.352.2435.0	
		без кабельввода	70.354.1035.1	70.352.1635.1	70.352.2435.1	
	M25x1,5	Резьб. удлинитель	70.354.1035.2	70.352.1635.2	70.352.2435.2	
		IP54, раструб	70.354.1035.3	70.352.1635.3	70.352.2435.3	
	M32x1,5	IP54		70.354.1635.0	70.354.2435.0	70.352.3235.0
		без кабельввода		70.354.1635.1	70.354.2435.1	70.352.3235.1
		Резьб. удлинитель		70.354.1635.2	70.354.2435.2	70.352.3235.2
	M32x1,5	IP54, раструб		70.354.1635.3	70.354.2435.3	70.352.3235.3
		без кабельввода				70.354.3235.1
	M40x1,5	Резьб. удлинитель				70.354.3235.2
		без кабельввода				

КАБЕЛЬНЫЕ ЧАСТИ КОРПУСОВ REVOS, ДВОЙНАЯ ЗАЩЕЛКА, СОЕДИНЕНИЕ КАБЕЛЬ-КАБЕЛЬ*

Тип крышки	Резьба	Кабель-ввод	Size 10	Size 16	Size 24
	M20x1,5	IP54	70.372.1035.0		
		без кабельввода	70.372.1035.1		
		IP54, раструб	70.372.1035.3		
	M25x1,5	IP54		70.372.1635.0	
		без кабельввода		70.372.1635.1	
		IP54, раструб		70.372.1635.3	
	M32x1,5	IP54			70.374.2435.0
		без кабельввода			70.374.2435.1
		IP54, раструб			70.374.2435.3

*С полным перечнем кабельных частей REVOS, а также с габаритными размерами, можно ознакомиться на сайте www.wieland-electric.ru



ПРОМЫШЛЕННЫЕ МНОГОПОЛЮСНЫЕ РАЗЪЕМЫ REVOS BASIC

класс защиты IP54 (IP65 при установленном кабельвводе)
АППАРАТНЫЕ ЧАСТИ КОРПУСОВ REVOS, ДВОЙНАЯ ЗАЩЕЛКА*

Тип основания	Резьба	Защитная крышка	Кабель-ввод	Size 10	Size 16	Size 24	Size 32
	нет	нет	нет	70.320.1028.0	70.320.1628.0	70.320.2428.0	70.320.3228.0
		есть*	нет	70.325.1028.0	70.325.1628.0	70.325.2428.0	
	M20x1,5	нет	IP54	70.331.1035.0			
		нет	без кабельввода	70.331.1035.1			
		есть*	IP54	70.341.1035.0			
	M25x1,5	нет	без кабельввода	70.341.1035.1			
		нет	IP54	70.335.1035.0	70.331.1635.0	70.331.2435.0	
		есть*	без кабельввода	70.335.1035.1	70.331.1635.1	70.331.2435.1	
	M20x1,5	нет	IP54	70.335.1035.0	70.331.1635.0	70.331.2435.0	
		есть*	без кабельввода	70.335.1035.1	70.331.1635.1	70.331.2435.1	
		есть*	IP54		70.341.1635.0	70.341.2435.0	
	M25x1,5	нет	без кабельввода		70.341.1635.1	70.341.2435.1	
		есть*	IP54			70.342.1635.0	70.342.2435.0
		есть*	без кабельввода			70.342.1635.1	70.342.2435.1
	M20x1,5	нет	IP54	70.333.1035.0			
		есть*	без кабельввода	70.333.1035.1			
		есть*	IP54	70.343.1035.0			
	M25x1,5	нет	без кабельввода	70.343.1035.1			
		нет	IP54		70.333.1635.0	70.333.2435.0	
		есть*	без кабельввода		70.333.1635.1	70.333.2435.1	
	M20x1,5	нет	IP54	70.330.1035.0			
		есть*	без кабельввода	70.330.1035.1			
		есть*	IP54	70.340.1035.0			
	M25x1,5	нет	без кабельввода	70.340.1035.1			
		нет	IP54	70.334.1035.0	70.330.1635.0	70.330.2435.0	
		есть*	без кабельввода	70.334.1035.1	70.330.1635.1	70.330.2435.1	
	M25x1,5	есть*	IP54	70.344.1035.0	70.340.1635.0	70.340.2435.0	
		есть*	без кабельввода	70.344.1035.1	70.340.1635.0	70.340.2435.1	

*Корпусные части разъемов REVOS в двухзащелочном исполнении и с защитной крышкой поставляются без защелок. Защелки должны быть предусмотрены на ответных кабельных частях корпуса разъема. С полным перечнем корпусных частей, а также с габаритными размерами, можно ознакомиться на сайте www.wieland-electric.ru.



ПРОМЫШЛЕННЫЕ МНОГОПОЛЮСНЫЕ РАЗЪЕМЫ REVOS HD

класс защиты IP54 (IP65 при установленном кабельвводе)

КАБЕЛЬНЫЕ ЧАСТИ КОРПУСОВ REVOS HD

Тип крышки	Резьба	Кабель-ввод	Size 10/15 Одиночная защелка	Size 16/25 Одиночная защелка	Size 32/50 Двойные защёлки	
	Боковой кабельввод, без защелки	M20x1,5	IP54	76.350.1535.0	76.350.2535.0	
		Резьб. удлинитель	76.350.1535.2	76.350.2535.2		
	Боковой кабельввод, без защелки	M25x1,5	IP54	76.353.1535.0	76.353.2535.0	73.350.3235.0
		без кабельввода	76.353.1535.1		73.350.3235.1	
	Боковой кабельввод, с двумя защелками	M25x1,5	IP54			73.355.3235.0
		без кабельввода				73.355.3235.1
Боковой кабельввод, без защелки	M32x1,5	IP54			73.353.3235.0	
		без кабельввода			73.353.3235.1	
	M32x1,5	IP54			73.358.3235.0	
Боковой кабельввод, с двумя защелками	M32x1,5	IP54			73.353.3235.0	
		без кабельввода			73.353.3235.1	
	M32x1,5	IP54			73.358.3235.0	
	Кабельввод сверху, без защелки	M20x1,5	IP54	76.352.1535.0	76.352.2535.0	
		без кабельввода	76.352.1535.1	76.352.2535.1		
		Резьб. удлинитель	76.352.1535.2	76.352.2535.2		
	Кабельввод сверху, без защелки	M25x1,5	IP54	76.354.1535.0	76.354.2535.0	73.352.3235.0
			без кабельввода	76.354.1535.1	76.354.2535.1	73.352.3235.1
		M25x1,5	IP54			73.357.3235.1
Кабельввод сверху, с двумя защелками	M25x1,5	IP54			73.354.3235.0	
		без кабельввода			73.354.3235.1	
	M32x1,5	IP54			73.359.3235.1	

КАБЕЛЬНЫЕ ЧАСТИ КОРПУСОВ REVOS HD, КАБЕЛЬ-КАБЕЛЬ

Тип крышки	Резьба	Кабель-ввод	Size 10/15 Одиночная защелка	Size 16/25 Одиночная защелка	Size 32/50 Двойные защёлки	
	Кабельввод сверху, с защелкой, без уплотнителя	M20x1,5	IP54	76.372.1535.0	76.372.2535.0	
		Резьб. удлинитель	76.372.1535.0	76.372.2535.1		
	Кабельввод сверху, с защелкой, без уплотнителя	M25x1,5	IP54		76.374.2535.0	
			без кабельввода			
	Кабельввод сверху, с защелкой, с уплотнителем	M25x1,5	IP54			76.372.3235.0
			без кабельввода			76.372.3235.1
M32x1,5	IP54				76.374.3235.0	
	без кабельввода				76.374.3235.1	

ПРОМЫШЛЕННЫЕ МНОГОПОЛЮСНЫЕ РАЗЪЕМЫ REVOS HD

класс защиты IP54 (IP65 при установленном кабельвводе)

АППАРАТНЫЕ ЧАСТИ КОРПУСОВ REVOS HD

Тип основания	Резьба	Защитная крышка	Кабель-ввод	Size 10/15 Одиночная защелка	Size 16/25 Одиночная защелка	Size 32/50 Двойные защёлки	
	нет	нет	нет	76.320.1528.0	76.320.2528.0	73.320.3228.0	
		есть		76.425.1528.0	76.425.2528.0	73.425.3228.0	
	M20x1,5	нет	IP54	76.331.1535.0	76.331.2535.0		
			без кабельввода	76.331.1535.1	76.331.2535.1		
			есть	IP54	76.441.1535.0	76.441.2535.0	
		M25x1,5	нет	IP54	76.335.1535.0	76.335.2535.0	73.331.3235.0
				без кабельввода	76.335.1535.1	76.335.2535.1	73.331.3235.1
				есть	IP54	76.445.1535.0	76.445.2535.0
	M32x1,5	нет	IP54			73.335.3235.0	
			без кабельввода			73.335.3235.1	
			без кабельввода			73.346.3235.0	
	M20x1,5	нет	IP54	76.332.1535.0			
			без кабельввода	76.332.1535.1			
			есть	IP54	76.442.1535.0	76.442.2535.0	
M25x1,5		нет	IP54	76.336.1535.0			
			без кабельввода	76.336.1535.1			
			есть	IP54	76.446.1535.0	76.446.2535.0	
M20x1,5	нет	IP54	76.330.1535.0	76.330.2535.0			
		без кабельввода	76.330.1535.1	76.330.2535.1			
		есть	IP54	76.440.1535.0	76.440.2535.0		
M25x1,5	нет	IP54	76.334.1535.0	76.334.2535.0	73.330.3235.0		
		без кабельввода	76.334.1535.1	76.334.2535.1	73.330.3235.1		
		есть	IP54	76.444.1535.0	76.444.2535.0		
	M32x1,5	нет	без кабельввода			73.334.3235.1	
			есть	без кабельввода		73.340.3235.0	
			есть	без кабельввода		73.344.3235.1	

REVOS HD

REVOS HD



ПРОМЫШЛЕННЫЕ МНОГОПОЛЮСНЫЕ РАЗЪЕМЫ REVOS BASIC M

класс защиты IP66

REVOS BASIC M - специализированная серия корпусов разъемов базовых типоразмеров. Отличаются повышенной коррозионной стойкостью (прошли испытания нахождением в солевом тумане более 1500 часов согласно DIN EN ISO 9227). Защелка и монтажные винты изготавливаются из нержавеющей стали, защелка покрывается термостойким пластиком. Химически стойкий уплотнитель обеспечивает степень защиты разъема IP66.

КАБЕЛЬНЫЕ ЧАСТИ КОРПУСОВ REVOS BASIC M, ОДИНОЧНАЯ ЗАЩЕЛКА*

Тип крышки	Резьба	Кабель-ввод	Size 6	Size 10	Size 16	Size 24
	M20x1,5	без кабельввода	70.450.0637.1	71.450.1037.1	71.450.1637.1	
	M25x1,5	без кабельввода				71.450.2437.1
	M20x1,5	без кабельввода	70.452.0637.1	71.452.1037.1	71.452.1637.1	
	M25x1,5	без кабельввода				71.452.2437.1

*С полным перечнем кабельных частей REVOS BASIC M, а также с габаритными размерами, можно ознакомиться на сайте www.wieland-electric.ru

АППАРАТНЫЕ ЧАСТИ КОРПУСОВ REVOS BASIC M, ОДИНОЧНАЯ ЗАЩЕЛКА*

Тип основания	Резьба	Защитная крышка	Кабель-ввод	Size 6	Size 10	Size 16	Size 24
	нет	нет	нет	70.420.0637.0	71.420.1037.0	71.420.1637.0	71.420.2437.0
		есть		70.425.0637.0	71.425.1037.0	71.425.1637.0	71.425.2437.0
	M20x1,5	нет	без кабельввода	70.431.0637.1	71.431.1037.1		
		есть		70.441.0637.1	71.441.1037.1		
	M25x1,5	нет				71.431.1637.1	71.431.2437.1
		есть				71.441.1637.1	71.441.2437.1
	M20x1,5	нет	без кабельввода	70.430.0637.1	71.430.1037.1		
		есть		70.440.0637.1	71.440.1037.1		
	M25x1,5	нет				71.430.1637.1	71.430.2437.1
		есть				71.440.1637.1	71.440.2437.1

*С полным перечнем кабельных частей REVOS BASIC M, а также с габаритными размерами, можно ознакомиться на сайте www.wieland-electric.ru

ПРОМЫШЛЕННЫЕ МНОГОПОЛЮСНЫЕ РАЗЪЕМЫ REVOS IT

класс защиты IP54

ЧАСТИ КОРПУСОВ REVOS IT

В состав этой серии входят т.н. разборные кабельвводы и компоненты разъемов с контактными группами типа D-Sub (до 100 полюсов). Разборные кабельвводы представляют собой специализированные крышки разъемов стандартных типоразмеров, предназначенные для обеспечения проведения кабелей сквозь поверхности без демонтажа установленных на них разъемов.

После выкручивания монтажных винтов крышка разъединяется на две половины, на уплотнительном кольце делается радиальный разрез. В эту прорезь вкладывается кабель, который для исключения проскальзывания в разьеме притягивается к корпусу внутренней фиксирующей скобой. Уплотнительные кольца рассчитаны на обслуживание кабелей двух диапазонов диаметров кабелей: 4...10 и 9...15 мм. Продуманная конструкция и применение современных материалов позволило достичь класса защиты места прохода кабеля IP65.



Тип крышки	Размер кабеля	Каталожный номер	Тип крышки	Размер	Кол-во полюсов	Вилка	Розетка
	1 x (4,5 - 10 мм) 1 x (9 - 15 мм)	70.060.1028.0	Розетка	Size 6	9 полюсов	Z7.415.0235.0	Z7.415.0010.0
					2 x 9 полюсов	Z7.415.0335.0	Z7.415.0110.0
	2 x (4,5 - 10 мм) 1 x (9 - 15 мм)	70.060.1628.0	Розетка	Size 6	15 полюсов	Z7.415.1035.0	Z7.415.0810.0
					2 x 15 полюсов	Z7.415.1135.0	Z7.415.0910.0
	2 x (4,5 - 10 мм) 2 x (9 - 15 мм)	70.060.2428.0	Розетка	Size 10	25 полюсов	Z7.415.1935.0	Z7.415.1610.0
					15+25 полюсов	Z7.415.2135.0	Z7.415.1810.0
	4 x (4 - 9 мм)	70.060.2428.0	Вилка	Size 10	2 x 25 полюсов	Z7.415.2035.0	Z7.415.1710.0
					37 полюсов	Z7.415.2635.0	Z7.415.2410.0
	4 x (4 - 9 мм)	70.060.2428.0	Вилка	Size 10	2 x 37 полюсов	Z7.415.2735.0	Z7.415.2510.0
					50 полюсов	Z7.415.3335.0	Z7.415.3210.0
					2 x 50 полюсов	Z7.415.3535.0	Z7.415.3410.0



REVOS BASIC M

REVOS IT



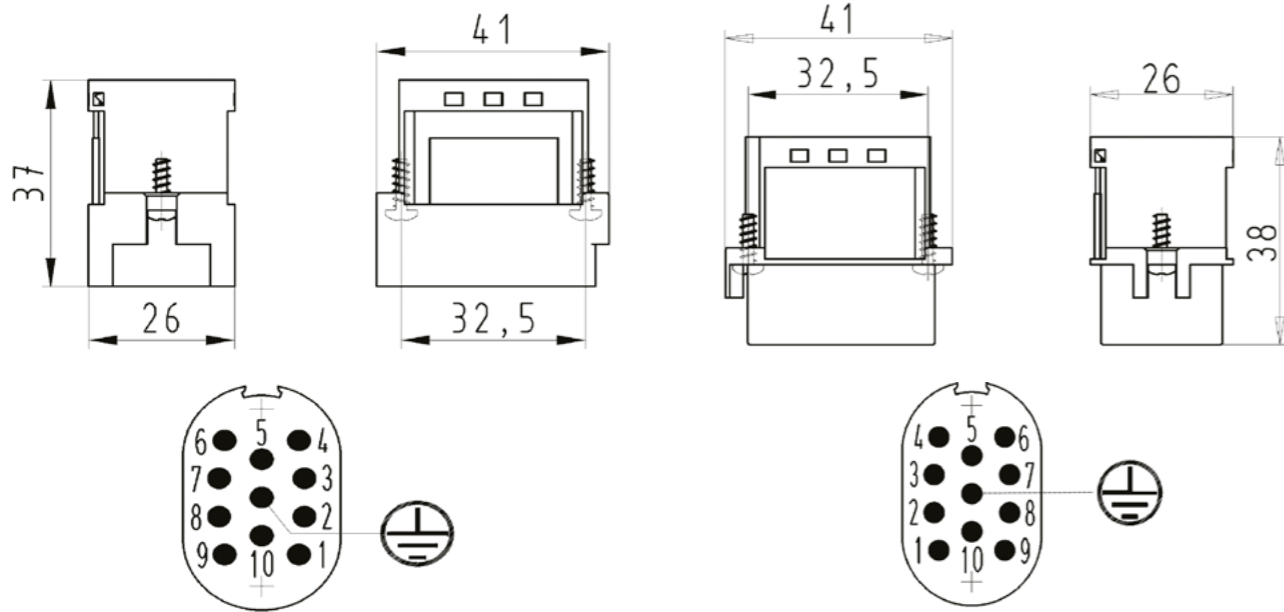
ПРОМЫШЛЕННЫЕ МНОГОПОЛЮСНЫЕ РАЗЪЕМЫ REVOS MOT

10 - полюсное исполнение
класс защиты IP65

КОНТАКТНЫЕ ВСТАВКИ И ОБЖИМНЫЕ КОНТКТЫ REVOS MOT

Изображение	Технические характеристики	Сечение проводников	Тип вставки	Каталожный номер	Тип контактов	Каталожный номер
	10 полюсов + PE, 690V, 16A, обжимные контакты	0,5-4 мм²	Розеточная вставка	75.012.0053.0	Обжимной контакт, 0,5 мм²	02.123.70xx.0
					Обжимной контакт, 0,75 мм²	02.123.71xx.0
					Обжимной контакт, 1,5 мм²	02.123.72xx.0
					Обжимной контакт, 2,5 мм²	02.123.73xx.0
					Обжимной контакт, 4 мм²	02.123.74xx.0
			Вилочная вставка	75.012.5053.0	Обжимной контакт, 0,5 мм²	05.543.70xx.0
					Обжимной контакт, 0,75 мм²	05.543.71xx.0
					Обжимной контакт, 1,5 мм²	05.543.72xx.0
					Обжимной контакт, 2,5 мм²	05.543.73xx.0
					Обжимной контакт, 4 мм²	05.543.74xx.0

Луженые контакты **xx** = 21; Посеребренные контакты **xx** = 02; Позолоченные контакты **xx** = 01; Пример: розеточный обжимной контакт, посеребренный, 1,5 мм² - каталожный номер 02.123.7202.0



КАБЕЛЬНЫЕ И АППАРАТНЫЕ ЧАСТИ РАЗЪЕМОВ REVOS MOT

Тип	Резьба	Кабельвод	Каталожный номер
	M25x1,5	IP65	75.013.0051.0
		без кабельвода	75.013.0051.2
			75.013.5051.0

АКСЕССУАРЫ ДЛЯ ПРОМЫШЛЕННЫХ МНОГОПОЛЮСНЫХ РАЗЪЕМОВ REVOS

Кабельные вводы, резьбовые переходники

КАБЕЛЬНЫЕ ВВОДЫ ДЛЯ РАЗЪЕМОВ REVOS

Тип кабельвода	Материал	Диаметр обслуживаемых кабелей, мм	Размер под ключ, мм	Длина резьбы, мм	Каталожный номер		
	IP 68	Пластик	M20x1,5	6 - 12	24	9	25.507.1353.0
			M25x1,5	7 - 16	28	11	25.507.1553.0
			M32x1,5	10 - 21	36	11	25.507.1753.0
			M40x1,5	16 - 28	46	11	25.507.1953.0
	IP 68	Металл	M20x1,5	8 - 13	22	6	25.507.1321.0
			M25x1,5	11 - 18	27	7	25.507.1521.0
			M32x1,5	15 - 21	34	8	25.507.1721.0
			M40x1,5	19 - 27	44	8	25.507.1921.0
	IP 68, EMC с защитой от электромагнитных наводок	Металл	M20x1,5	8 - 13	22	6	25.507.4821.0
			M25x1,5	11 - 18	30	7	25.507.5021.0
			M32x1,5	15 - 21	34	8	25.507.5221.0
	IP 54 с разгрузкой от натяжения	Металл	M20x1,5	8,5 - 14	24	6	25.507.5821.0
			M25x1,5	12 - 20	34	7	25.507.6021.0
			M32x1,5	18 - 28	42	8	25.507.6221.0
	IP54 с разгрузкой от натяжения, раструб	Металл	M40x1,5	24 - 34	52	8	25.507.6421.0
			M16x1,5	2 - 10,5		6	25.507.2121.0
			M20x1,5	3 - 14,5		6	25.507.2221.0
	IP54 с разгрузкой от натяжения, раструб	Металл	M25x1,5	7,5 - 19		7	25.507.2321.0
			M32x1,5	15 - 26,5		8	25.507.2421.0
			M16x1,5	6 - 9	18	5	25.507.9521.0
	IP 54 с разгрузкой от натяжения, раструб	Металл	M20x1,5	9 - 13,5	22	6	25.507.9621.0
			M25x1,5	14 - 20	30	7	25.507.9721.0
			M32x1,5	19 - 29	39	8	25.507.9821.0

РЕЗЬБОВЫЕ ПЕРЕХОДНИКИ ДЛЯ РАЗЪЕМОВ REVOS

Тип переходной муфты	Наружная резьба	Внутренняя резьба	Длина наружной резьбы, мм	Диаметр переходной муфты	Каталожный номер	
	Резьбовой переходник	M20x1,5	M16x1,5	6	22	05.507.9021.0
		M25x1,5	M20x1,5	7	27	05.507.9121.0
		M32x1,5	M25x1,5	8	34	05.507.9221.0
		M40x1,5	M32x1,5	8	43	05.507.9321.0
	Резьбовой переходник	M16x1,5	M20x1,5	5	22	05.507.8621.0
		M20x1,5	M25x1,5	6	27	05.507.8721.0
		M25x1,5	M32x1,5	7	34	05.507.8821.0
	Адаптер для PG кабельводов	M32x1,5	M40x1,5	8	43	05.507.8921.0
		PG 13,5	M20x1,5	6,5	26	05.507.7621.0
		PG 16	M20x1,5	6,5	24	05.507.7721.0
	Адаптер для PG кабельводов	PG 21	M25x1,5	7	30	05.507.7821.0
		M20x1,5	PG 13,5	6	22	05.507.8121.0
		M20x1,5	PG 16	6	24	05.507.8221.0
		M25x1,5	PG 21	7	30	05.507.8321.0
	Адаптер для PG кабельводов	M32x1,5	PG 29	8	39	05.507.8421.0



АКСЕССУАРЫ ДЛЯ ПРОМЫШЛЕННЫХ МНОГОПОЛЮСНЫХ РАЗЪЕМОВ REVOS

Заглушки, защитные крышки

ЗАГЛУШКИ ДЛЯ НЕИСПОЛЬЗУЕМЫХ РЕЗЬБОВЫХ ОТВЕРСТИЙ

Тип заглушки	Резьба	Длина наружной резьбы, мм	Диаметр переходной муфты	Каталожный номер
	M20x1,5	6,5	22	05.507.4021.0
	M25x1,5	7	28	05.507.4121.0
	M32x1,5	8	35	05.507.4221.0
	M40x1,5	8,5	44	по запросу
	M20x1,5	6	24	05.507.4053.0
	M25x1,5	7	30	05.507.4153.0
	M32x1,5	8	38	05.507.4253.0
	M40x1,5	9	48	05.507.4353.0

ЗАЩИТНЫЕ КРЫШКИ ДЛЯ РАЗЪЕМОВ REVOS

Тип защитной крышки	Size 6	Size 10	Size 16	Size 24		
	без уплотнителя	07.409.7056.0	07.428.5553.0	07.428.5653.0	07.428.5753.0	
	с уплотнителем	шнур от утери, кольцо	Z7.416.1556.0			
		шнур от утери, кольцо	Z7.427.8053.0			
		без уплотнителя	шнур от утери	07.409.7156.0	07.409.7256.0	07.409.7356.0
шнур от утери, кольцо			Z7.409.8756.0	Z7.409.8856.0	Z7.409.8956.0	
с уплотнителем		шнур от утери	Z7.416.1656.0	Z7.416.1756.0	Z7.416.1856.0	
		шнур от утери, кольцо	Z7.427.8153.0	Z7.427.8253.0	Z7.427.8353.0	
		шнур от утери	Z7.429.0153.0	Z7.429.0253.0	Z7.429.0353.0	
		шнур от утери, кольцо	Z7.429.0553.0	Z7.429.0653.0	Z7.429.0753.0	

*Поставляются без защелок, защелки должны быть на защищаемых частях разъемов REVOS

Тип защитной крышки	Материал защелок	Size 6	Size 10	Size 16	Size 24	
	с уплотнителем	пластик	Z7.428.1153.0	Z7.428.5553.0	Z7.428.5653.0	Z7.428.5753.0
		сталь	Z7.428.1110.0			
		нержавеющая сталь	Z7.428.1119.0			
	без уплотнителя	пластик	Z7.428.1553.0			
		сталь	Z7.428.1510.0			
		нержавеющая сталь	Z7.428.1519.0			
	с уплотнителем	пластик	Z7.428.1253.0	Z7.428.1353.0	Z7.428.1453.0	
		сталь	Z7.428.1210.0	Z7.428.1310.0	Z7.428.1410.0	
		нержавеющая сталь	Z7.428.1219.0	Z7.428.1319.0	Z7.428.1419.0	
	без уплотнителя	пластик	Z7.428.1653.0	Z7.428.1753.0	Z7.428.1853.0	
		сталь	Z7.428.1610.0	Z7.428.1710.0	Z7.428.1810.0	
		нержавеющая сталь	Z7.428.1619.0	Z7.428.1719.0	Z7.428.1819.0	

АКСЕССУАРЫ ДЛЯ ПРОМЫШЛЕННЫХ МНОГОПОЛЮСНЫХ РАЗЪЕМОВ REVOS

Кодирующие элементы, направляющие рамки

КОДИРУЮЩИЕ ЭЛЕМЕНТЫ ДЛЯ РАЗЪЕМОВ REVOS*

Кодирующий элемент	Материал	Каталожный номер
	Цинковый сплав	05.592.0621.0
		05.513.4212.0

ГАБАРИТНЫЕ РАЗМЕРЫ КОДИРУЮЩИХ ЭЛЕМЕНТОВ И ВАРИАНТЫ КОДИРОВКИ ДЛЯ РАЗЪЕМОВ REVOS*

Тип А: $\phi 5,5$, 13, 8,9, M3
 Тип Б: $\phi 5,5$, 7,8, 8,9, M3

I: ST, BU
 II: ST, BU
 III: ST, BU
 IV: ST, BU
 V: ST, BU
 VI: ST, BU

● Кодирующий элемент
 ○ Монтажный винт
 ST Вилочная контактная вставка
 BU Розеточная контактная вставка

*С полным перечнем кодирующих элементов, а также вариантами кодировки для разъемов REVOS, можно ознакомиться на сайте www.wieland-electric.ru

НАПРАВЛЯЮЩАЯ РАМКА ДЛЯ КОНТАКТНЫХ ВСТАВОК REVOS

Тип направляющей рамки	Каталожный номер	Материал
Size 6	Z5.560.1019.0	Сталь
Size 10	Z5.560.1119.0	Сталь
Size 16	Z5.560.1219.0	Сталь
Size 24	Z5.560.1319.0	Сталь

ГАБАРИТНЫЕ РАЗМЕРЫ НАПРАВЛЯЮЩЕЙ РАМКИ ДЛЯ КОНТАКТНЫХ ВСТАВОК REVOS

Size	L(мм)	L1(мм)	L2(мм)	a(мм)	b(мм)
Size 6	86	69	44	54,5	84
Size 10	99	82	57	67,5	97
Size 16	119,5	102,5	77,5	88	117,5
Size 24	146	129	104	114,5	144

ВЫСОКОЗАЩИЩЕННЫЕ ПРОМЫШЛЕННЫЕ МНОГОПОЛЮСНЫЕ ЭЛЕКТРИЧЕСКИЕ РАЗЪЕМЫ ДЛЯ ИСКРБЕЗОПАСНЫХ ЦЕПЕЙ СЕРИЯ REVOS Ex



В состав серии **REVOS Ex** входят разъемы, изготовленные из специальных материалов и ориентированные на применение во взрывоопасных средах. Серия предназначена для соединения искробезопасных электрических цепей.

Корпуса изготавливаются из цинка литьем под давлением, поверхность корпуса: светло-синего цвета, без силикона, с порошковым покрытием. Степень защиты с закрытыми защелками IP 54. Подтвержденный рабочий температурный диапазон от -65 до +120 °С.

Контактные вставки изготавливаются из стеклонаполненного полиамида, устойчивого к вредным производственным воздействиям, механическим (устойчивость к царапинам) и химическим (кислоты, щелочи, масла).

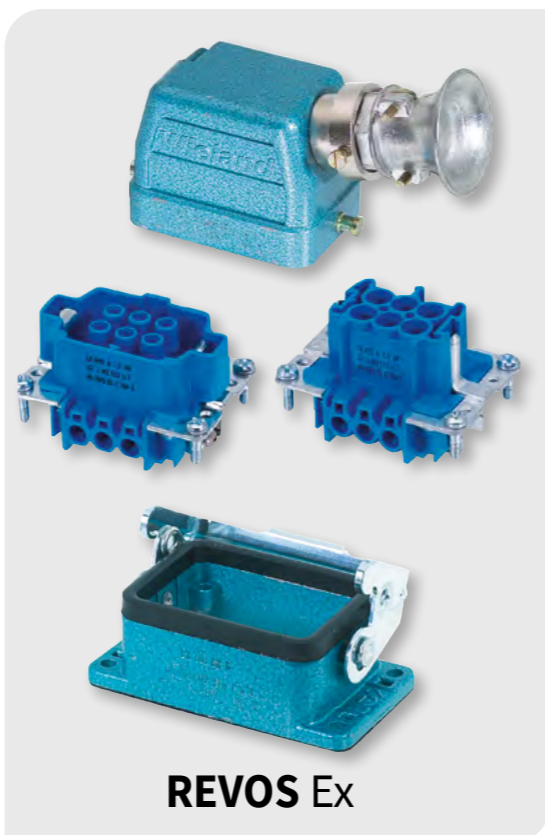
Блокировочные защелки изготовлены из оцинкованной стали. Существуют варианты исполнения с 1-й продольной или с 2-мя поперечными защелками, а также с откидными защитными крышками;

Применяются маслобензиностойкие уплотнительные прокладки из NBR (бутадиен-нитрильного каучука).

Помимо традиционных для «Ex»-компонентов применений в оборудовании химической и нефтеперерабатывающей отраслей, возможно использование разъемов **REVOS Ex** в горнодобывающей промышленности, например, в системах шахтной автоматики и сигнализации.

**РАЗЪЕМЫ СЕРИИ
REVOS Ex ОТНОСЯТСЯ К
ВЗРЫВОЗАЩЕЩЕННОМУ
ЭЛЕКТРООБОРУДОВАНИЮ С
ПРИСВОЕННОЙ МАРКИРОВКОЙ
ВЗРЫВОЗАЩИТЫ**

Ex PO Ex ia I Ma X



REVOS Ex

ВЫСОКОЗАЩИЩЕННЫЕ ПРОМЫШЛЕННЫЕ МНОГОПОЛЮСНЫЕ ЭЛЕКТРИЧЕСКИЕ РАЗЪЕМЫ ДЛЯ ИСКРБЕЗОПАСНЫХ ЦЕПЕЙ СЕРИЯ REVOS Ex



ПРИМЕНЕНИЕ ВО ВЗРЫВООПАСНЫХ ЗОНАХ

Оборудование для работы во взрывоопасных средах должно соответствовать требованиям, необходимым для безопасного функционирования и эксплуатации в отношении риска взрыва.

Взрывоопасная зона — это помещение или ограниченное пространство, в котором имеются или могут образовываться взрывоопасные смеси. В этих зонах для обеспечения безопасной эксплуатации электрооборудования должны применяться соответствующие виды взрывозащиты.

МАРКИРОВКА ВЗРЫВОЗАЩИТЫ

Ex PO Ex ia I Ma X

PO - Уровень взрывозащиты. Рудничное особо взрывобезопасное электрооборудование, в котором по отношению к взрывобезопасному электрооборудованию приняты дополнительные средства взрывозащиты, предусмотренные стандартами на виды взрывозащиты;

Ex — Знак, подтверждающий, что оборудование соответствует стандартам взрывозащиты (по стандарту CENELEC);

ia - Вид и принцип взрывозащиты. Искробезопасная электрическая цепь. Взрывобезопасное оборудование данных типов включает цепи, которые ввиду низкого искрового энергетического потенциала не могут произвести зажигание взрывоопасной смеси. Оборудование **Ex ia** безопасно при двух повреждениях и может применяться в зоне 0;

I — Группы электрооборудования. Оборудование, предназначенное для применения в подземных выработках шахт, рудников и в их наземных строениях, опасных по рудничному газу и/или горючей пыли.





ВЫСОКОЗАЩИЩЕННЫЕ ПРОМЫШЛЕННЫЕ МНОГОПОЛЮСНЫЕ ЭЛЕКТРИЧЕСКИЕ РАЗЪЕМЫ ДЛЯ ИСКРОБЕЗОПАСНЫХ ЦЕПЕЙ СЕРИЯ REVOS Ex

ВЗРЫВОЗАЩИЩЕННЫЕ КОНТАКТНЫЕ ВСТАВКИ REVOS Ex

Контактные вставки		REVOS BASIC (6-48 полюсов) 90V, 16A				
Тип контактной вставки	Сечение провода	6 пол+PE Size 6	10 пол+PE Size 10	16 пол+PE Size 16	24 пол+PE Size 24	48 пол+PE Size 48
 Розеточная вставка, винтовая фиксация, Sn	0,5-2,5 мм²	72.300.0653.9	72.300.1053.9	72.300.1653.9	72.300.2453.9	72.300.4853.9
	0,5-2,5 мм²	72.301.0653.9	72.301.1053.9	72.301.1653.9	72.301.2453.9	
 Вилочная вставка, винтовая фиксация, Sn	0,5-2,5 мм²	72.310.0653.9	72.310.1053.9	72.310.1653.9	72.310.2453.9	72.310.4853.9
	0,5-2,5 мм²	72.311.0653.9	72.311.1053.9	72.311.1653.9	72.311.2453.9	

ВЗРЫВОЗАЩИЩЕННЫЕ КАБЕЛЬНЫЕ КОРПУСА REVOS Ex, БЕЗ ЗАЩЕЛОК*

Тип крышки	Резьба	Кабель-ввод	Size 6 одиночная защелка	Size 10 двойная защелка	Size 16 двойная защелка	Size 24 двойная защелка	Size 48 одиночная защелка
 Боковой кабельввод	M20x1,5	без кабельввода	70.350.0636.1	70.350.1036.1			
		IP54, раструб	70.350.0636.3	70.350.1036.3			
	M25x1,5	без кабельввода	70.353.0636.1	70.353.1036.1	70.350.1636.1	70.350.2436.1	
		IP54, раструб	70.353.0636.3	70.353.1036.3	70.350.1636.3	70.350.2436.3	
M32x1,5	без кабельввода			70.353.1636.1	70.353.2436.1	70.350.4836.1	
	IP54, раструб			70.353.1636.3	70.353.2436.3	70.350.4836.3	
M40x1,5	без кабельввода					70.353.4836.1	
	IP54, раструб					70.353.4836.3	
 Кабельввод сверху	M20x1,5	без кабельввода	70.352.0636.1	70.352.1036.1			
		IP54, раструб	70.352.0636.3	70.352.1036.3			
	M25x1,5	без кабельввода	70.354.0636.1	70.354.1036.1	70.352.1636.1	70.352.2436.1	
		IP54, раструб	70.354.0636.3	70.354.1036.3	70.352.1636.3	70.352.2436.3	
M32x1,5	без кабельввода			70.354.1636.1	70.354.2436.1	70.352.4836.1	
	IP54, раструб			70.354.1636.3	70.354.2436.3	70.352.4836.3	
M40x1,5	без кабельввода					70.354.4836.1	
	IP54, раструб					70.354.4836.3	

ВЗРЫВОЗАЩИЩЕННЫЕ КАБЕЛЬНЫЕ ЧАСТИ РАЗЪЕМОВ REVOS Ex, С ЗАЩЕЛКАМИ*

Тип крышки	Резьба	Кабель-ввод	Size 6 одиночная защелка	Size 10 двойная защелка	Size 16 двойная защелка	Size 24 двойная защелка
 Боковой кабельввод, с уплотнителем	M20x1,5	IP54, раструб	99.731.3329.7	99.733.3329.7		
		IP54, раструб	99.732.3329.7	99.734.3329.7	99.735.3329.7	99.737.3329.7
		IP54, раструб			99.736.3329.7	99.738.3329.7
 Кабельввод сверху, с уплотнителем	M20x1,5	IP54, раструб	99.741.3329.7	99.743.3329.7		
		IP54, раструб	99.742.3329.7	99.744.3329.7	99.745.3329.7	99.747.3329.7
		IP54, раструб			99.746.3329.7	99.748.3329.7

*С полным перечнем кабельных частей REVOS Ex, а также с габаритными размерами, можно ознакомиться на сайте www.wieland-electric.ru

ВЫСОКОЗАЩИЩЕННЫЕ ПРОМЫШЛЕННЫЕ МНОГОПОЛЮСНЫЕ ЭЛЕКТРИЧЕСКИЕ РАЗЪЕМЫ ДЛЯ ИСКРОБЕЗОПАСНЫХ ЦЕПЕЙ СЕРИЯ REVOS Ex

ВЗРЫВОЗАЩИЩЕННЫЕ АППАРАТНЫЕ ЧАСТИ РАЗЪЕМА REVOS Ex*

Тип основания	Резьба	Защитная крышка	Кабель-ввод	Size 6 одиночная защелка	Size 10 двойная защелка	Size 16 двойная защелка	Size 24 двойная защелка	Size 48 одиночная защелка
 Открытое основание	нет	нет	нет	70.320.0628.9	70.320.1028.9	70.320.1628.9	70.320.2428.9	70.320.4828.9
		есть		70.325.0628.9	70.320.1028.9	70.325.1628.9	70.325.2428.9	70.325.4828.9
 Закрытое основание с одним кабельвводом слева	M20x1,5	нет	IP54	70.331.0636.0	70.331.1036.0			
		есть	IP54	70.341.0636.0	70.341.1036.0			
	M25x1,5	нет	IP54	70.335.0636.0	70.335.1036.0		70.331.2436.0	
		есть	IP54	70.345.0636.0	70.345.1036.0		70.341.2436.0	
M32x1,5	нет	IP54					70.331.4836.3	
 Закрытое основание с одним кабельвводом справа	M20x1,5	есть	IP54	70.342.0636.0				
		M25x1,5	нет	IP54	70.346.0636.0			
 Закрытое основание с одним кабельвводом снизу	M20x1,5	нет	IP54	70.333.0636.0	70.333.1036.0			
		есть	IP54	70.343.0636.0	70.343.1036.0			
	M25x1,5	нет	IP54	70.337.0636.0			70.333.2436.0	
		есть	IP54	70.347.0636.0			71.343.2436.0	
 Закрытое основание с двумя кабельводами	M20x1,5	нет	IP54	70.330.0636.0	70.330.1036.0			
		есть	IP54	70.340.0636.0	70.340.1036.0			
	M25x1,5	нет	IP54	70.334.0636.0	70.334.1036.0		70.330.2436.0	
		есть	IP54	70.344.0636.0	70.344.1036.0		70.340.2436.0	

*С полным перечнем кабельных частей REVOS Ex, а также с габаритными размерами, можно ознакомиться на сайте www.wieland-electric.ru



ВЗРЫВОЗАЩИЩЕННЫЕ СОЕДИНИТЕЛИ ПРОИЗВОДСТВА КОМПАНИИ «СВЕТОВЫЕ ТЕХНОЛОГИИ» (РОССИЯ)

СЕРИЯ **LT-PS**



МАРКИРОВКА ВЗРЫВОЗАЩИТЫ **Ex 1 Ex db e IIC T6 Gb / Ex tb IIIC T80°C D**

Соединители соответствуют требованиям безопасности для взрывозащищенного оборудования по ТР ТС 012/2011 с присвоенной маркировкой взрывозащиты «**1 Ex db e IIC T6 Gb / Ex tb IIIC T80°C Db**» по ГОСТ IEC 60079-1-2013 вида «взрывонепроницаемая оболочка «d», ГОСТ Р МЭК 60079-7-2012 «повышенная защита вида «e», ГОСТ IEC 60079-31-2013 «оборудование с видом взрывозащиты от воспламенения пыли «t».

Выпускаются три серии соединителей:

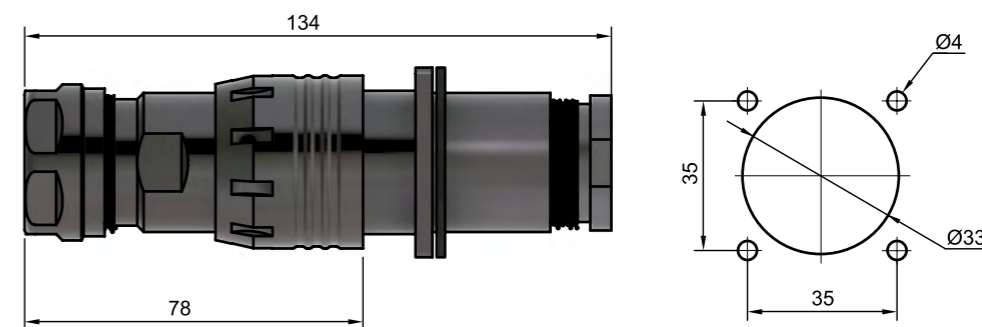
- для силовых цепей (**LT-PS-P**)
- для сигнальных цепей (**LT-PS-S**)
- для магистралей EtherNet (**LT-PS-NET**)

ТЕХНИЧЕСКИЕ ХАРАКТЕРИСТИКИ

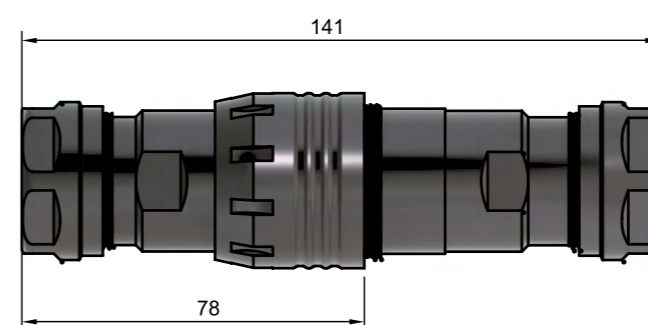
Маркировка взрывозащиты	1 Ex db e IIC T6 Gb / Ex tb IIIC T80°C Db
Степень пылевлагозащиты	IP66 по ГОСТ 14254-2015
Климатическое исполнение	УХЛ1
Материал корпуса	Алюминиевый сплав 6061 по ISO 209:2007:6061 (АД33 по ГОСТ 4784-97). Покрытие – никелирование (для 3-х...7-ми полюсных сигнальных соединителей) или оксидирование (для остальных типов).
Номинальное напряжение	Для сигнальных коннекторов – 220 V AC, 110 V AC, 50 V DC; Для силовых коннекторов – 24 V AC/DC, 36 V AC/DC, 110~130 V AC, 200~250 V AC, 380~415 V AC, 480~500 V AC, 600~690 V AC.
Номинальный ток	Для сигнальных коннекторов – 5А, 10А; Для силовых коннекторов – 10А, 16А, 25А, 32А, 63А, 80А, 100А, 125А.
Количество контактов сигнальных соединителей	3, 4, 5, 6, 7, 10, 12, 14, 16, 19.
Количество контактов силовых соединителей	2, 3, 4, 5.
Схемы подключения силовых коннекторов	1P+N+PE, 2P, 2P+PE, 3P+PE, 3P+N+PE.
Температура окружающей среды	-60°C ... +55°C

ГАБАРИТНЫЕ И УСТАНОВОЧНЫЕ РАЗМЕРЫ СИГНАЛЬНЫХ СОЕДИНИТЕЛЕЙ

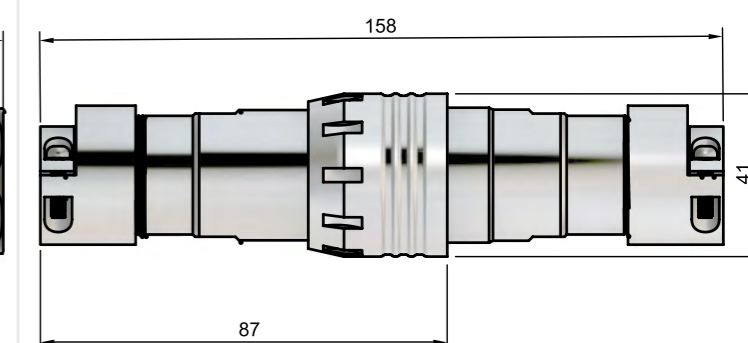
LT-PS-S(NET)/E (кабель - аппарат)



LT-PS-S(NET)/C (кабель - кабель)



LT-PS-S-x/xC (кабель - кабель)



ПЕРЕХОДНАЯ МУФТА ДЛЯ КАБЕЛЬНЫХ ВВОДОВ



В случае необходимости обслуживания специфического кабеля (например, в броне), в качестве аксессуара предлагается переходная муфта, навинчивающаяся вместо стандартной торцевой крышки. Муфты выпускаются нескольких типоразмеров и имеют резьбовое отверстие М20 для установки соответствующего потребностей кабельвода. Муфта не входит в состав разъема (**поставляется отдельно**). Каталожные номера переходных муфт предоставляются **по запросу**.

ОСНОВНЫЕ ХАРАКТЕРИСТИКИ СИГНАЛЬНЫХ СОЕДИНИТЕЛЕЙ

Наименование	Ue, V	Количество контактов	Ie, A	Ø кабеля, мм	IP	Конфигурация	Артикул
LT-PS-S-220/3C	AC 220, AC 110, DC 50	3	10	8~14	IP66	кабель-кабель	2327015060
LT-PS-S-220/3E						кабель-аппарат	по запросу
LT-PS-S-220/4C	AC 220, AC 110, DC 50	4	10	8~14		кабель-кабель	2327015330
LT-PS-S-220/4E						кабель-аппарат	по запросу
LT-PS-S-220/5C	AC 220, AC 110, DC 50	5	10	8~14		кабель-кабель	2327015340
LT-PS-S-220/5E						кабель-аппарат	по запросу
LT-PS-S-220/6C	AC 220, AC 110, DC 50	6	10	8~14		кабель-кабель	2327015350
LT-PS-S-220/6E						кабель-аппарат	по запросу
LT-PS-S-220/7C	AC 220, AC 110, DC 50	7	10	8~14		кабель-кабель	2327015360
LT-PS-S-220/7E						кабель-аппарат	по запросу
LT-PS-S-220/10C	DC 50	10	5	14~22		кабель-кабель	2327015370
LT-PS-S-220/10E						кабель-аппарат	2327015990
LT-PS-S-220/12C	DC 50	12	5	14~22		кабель-кабель	2327015380
LT-PS-S-220/12E						кабель-аппарат	2327016000
LT-PS-S-220/14C	DC 50	14	5	14~22		кабель-кабель	2327015390
LT-PS-S-220/14E						кабель-аппарат	2327016010
LT-PS-S-220/16C	DC 50	16	5	14~22		кабель-кабель	2327015400
LT-PS-S-220/16E						кабель-аппарат	2327016020
LT-PS-S-220/19C	AC 220, AC 110, DC 50	16 + 3	5+10	14~22		кабель-кабель	2327015410
LT-PS-S-220/19E						кабель-аппарат	2327016030
LT-PS-S(NET)/C	-	UTP кабель	-	<=8	кабель-кабель	2327015620	
LT-PS-S(NET)/E					кабель-аппарат	2327015630	

ОСНОВНЫЕ ХАРАКТЕРИСТИКИ СИЛОВЫХ СОЕДИНИТЕЛЕЙ

Ue, V	Ie, A	Число контактов	Расположение контактов	Ø кабеля, мм	IP	Тип монтажа
AC/DC 24	10	2P+PE		8~14	IP66	кабель-кабель / кабель-аппарат
AC 200~250	25/32	3P+PE		17~24		
		3P+N+PE				
AC 380~415	25/32	3P+PE		17~24		
		3P+N+PE				
AC 480~500	25/32	3P+PE		17~24		
AC 600~690	25/32	3P+PE		17~24		
AC 200~250	63/80	3P+PE		22~32		
		3P+N+PE				
AC 380~415	63/80	3P+PE		22~32		
		3P+N+PE				
AC 480~500	63/80	3P+PE		22~32		
AC 600~690	63/80	3P+PE		22~32		
AC 200~250	100/125	3P+PE		28-41		
		3P+N+PE				
AC 380~415	100/125	3P+PE		28-41		
		3P+N+PE				
AC 480~500	100/125	3P+PE		28-41		
AC 600~690	100/125	3P+PE		28-41		

ОСНОВНЫЕ ХАРАКТЕРИСТИКИ СИЛОВЫХ СОЕДИНИТЕЛЕЙ

Ue, V	Ie, A	Число контактов	Расположение контактов	Ø кабеля, мм	IP	Тип монтажа
AC 200~250 AC 100~130	16	1P+N+PE		8~14	IP66	кабель-кабель / кабель-аппарат
AC 200~250	10	3P+PE		8~14		
AC 380~415	10	3P+N+PE		8~14		
AC/DC 36	10	2P		8~14		
AC/DC 36	10	2P+PE		8~14		
AC/DC 24	10	2P		8~14		

*Артикулы силовых соединителей серии LT-PS, предоставляются по запросу info@wieland-electric.ru





Информационные материалы



SELOS/FASIS
наборные клеммы
на DIN рейку



WIEBOX
корпуса для РЭА



SAFETY
системы промышленной
безопасности



GESIS®GST
разъёмы и соединители со
степенью защиты IP40



GESIS®RST
герметичные
разъёмы и соединители



REVOS
промышленные
разъёмы



WIECON
разъёмы и клеммы для
печатных плат



**Кабельные
ВВОДЫ**



WIENET
промышленный
Ethernet