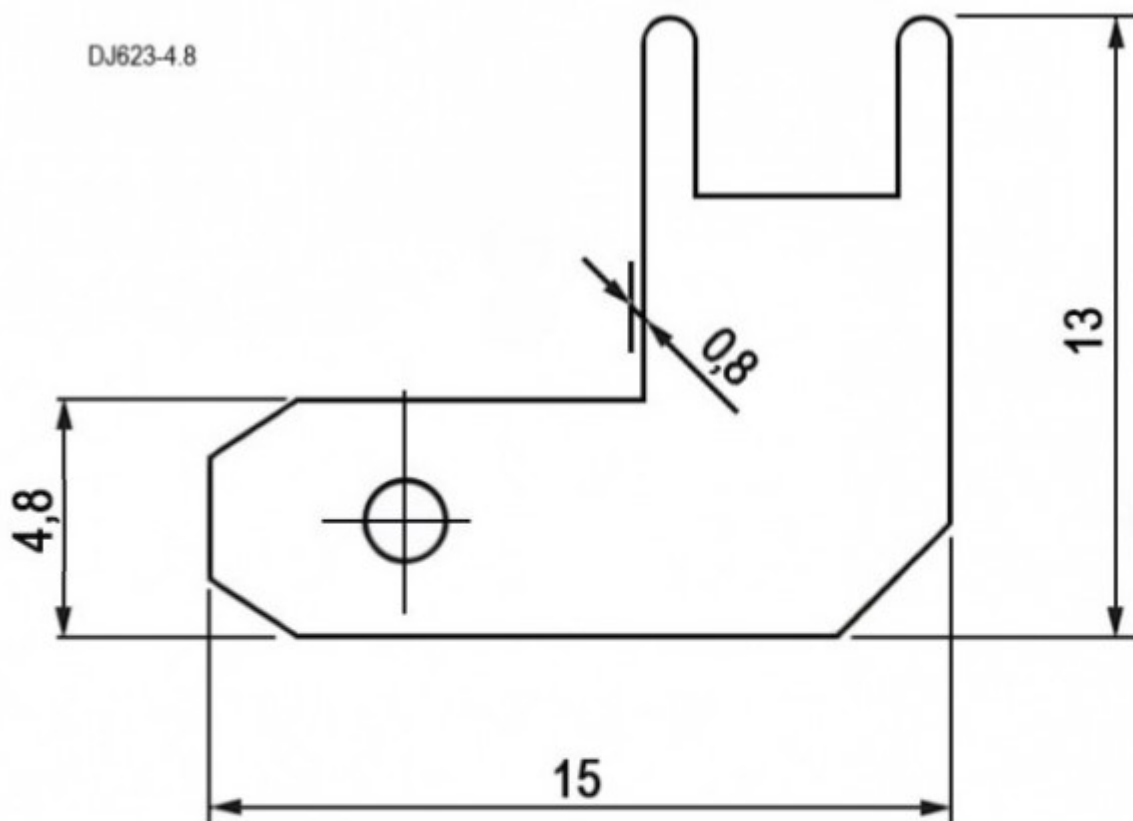


DJ623-4.8



Высота **13 мм**

Глубина **15 мм**

Тип клемма **ножевая угловая 4,8 мм**

Толщина металла **0,8 мм**

Материал **латунь**

Способ монтажа **пайка в плату**

Транспортная упаковка: **размер/кол-во 28.5*21*19/41500**

Вес брутто **0.69**