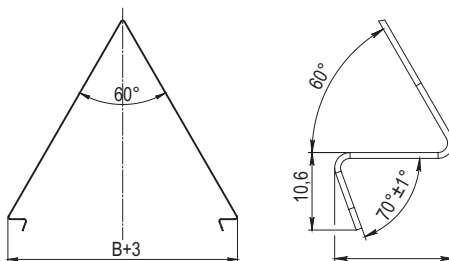
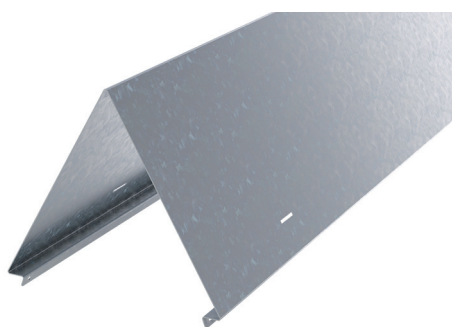


Толщина стали, мм	Длина L, мм	Ширина В, мм	Вес*, кг/м	Код, исп. 1	Код, исп. 2	Код, исп. 4	Код, исп. 7
1,5	3000	50	0,97	3552015	3552015HDZ	3552015ZL	AKSM3005
		80	1,32	3552115	3552115HDZ	3552115ZL	AKSM3008
		100	1,56	3552215	3552215HDZ	3552215ZL	AKSM3010
		150	2,15	3552315	3552315HDZ	3552315ZL	AKSM3015
		200	2,74	3552415	3552415HDZ	3552415ZL	AKSM3020
		300	3,91	3552515	3552515HDZ	3552515ZL	AKSM3030
		400	5,09	3552615	3552615HDZ	3552615ZL	-
		500	6,27	3552715	3552715HDZ	3552715ZL	-
		600	7,45	3552815	3552815HDZ	3552815ZL	-
2	3000	50	1,3	SKH3005	SKH3005HDZ	SKH3005ZL	AKSH3005
		80	1,76	SKH3008	SKH3008HDZ	SKH3008ZL	AKSH3008
		100	2	SKH3010	SKH3010HDZ	SKH3010ZL	AKSH3010
		150	2,86	SKH3015	SKH3015HDZ	SKH3015ZL	AKSH3015
		200	3,66	SKH3020	SKH3020HDZ	SKH3020ZL	AKSH3020
		300	5,1	SKH3030	SKH3030HDZ	SKH3030ZL	AKSH3030
		400	6,8	SKH3040	SKH3040HDZ	SKH3040ZL	AKSH3040
		500	8,36	SKH3050	SKH3050HDZ	SKH3050ZL	AKSH3050
		600	9,94	SKH3060	SKH3060HDZ	SKH3060ZL	AKSH3060

Двускатная крышка



Назначение

• защита кабеля от воздействий снеговой нагрузки.

Характеристики

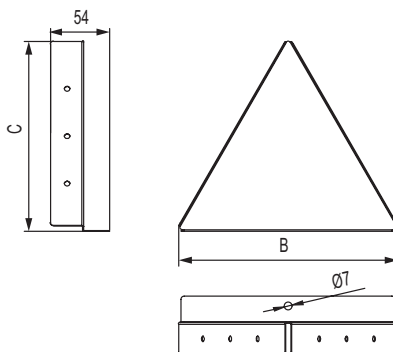
- толщина стали – 0,8 мм;
- длина – 1,5 м;
- исп. 1 – сталь, оцинкованная по методу Сендзимира;
- исп. 2 – горячее цинкование погружением после изготовления;
- исп. 4 – цинк-ламельное покрытие.

Особенности

• для монтажа необходимо использовать держатель SKH500HDZL. Держатель крепится при помощи двух гаек CM100600HDZ и винта CM020620HDZ. Сначала необходимо вставить винт в отверстие лотка, только потом надеть крышку.

Ширина основания В, мм	Вес**, кг/м	Код, исп. 2	Код, исп. 4
200	5,15	SKS332HDZ	SKS332ZL
300	7,43	SKS333HDZ	SKS333ZL
400	9,73	SKS334HDZ	SKS334ZL
500	12,02	SKS335HDZ	SKS335ZL
600	14,31	SKS336HDZ	SKS336ZL

Заглушка двускатной крышки



Назначение

• предотвращение попадания снега в начале/конце трассы при использовании двускатной крышки SKS.

Характеристики

- толщина стали – 0,8 мм;
- исп. 2 – горячее цинкование погружением после изготовления;
- исп. 4 – цинк-ламельное покрытие;
- крепление осуществляется с помощью самореза CM275013 (необходимо 6 шт. на одну заглушку).

Ширина основания В, мм	С, мм	Вес, кг/м	Код, исп. 2	Код, исп. 4
200	173	0,21	SKH202HDZL	SKH202HDZL
300	258	0,41	SKH203HDZL	SKH203HDZL
400	345	0,65	SKH204HDZL	SKH204HDZL
500	432	0,95	SKH205HDZL	SKH205HDZL
600	518	1,3	SKH206HDZL	SKH206HDZL

* Значения в столбце соответствуют Исполнению 1

** Значения в столбце соответствуют Исполнению 2