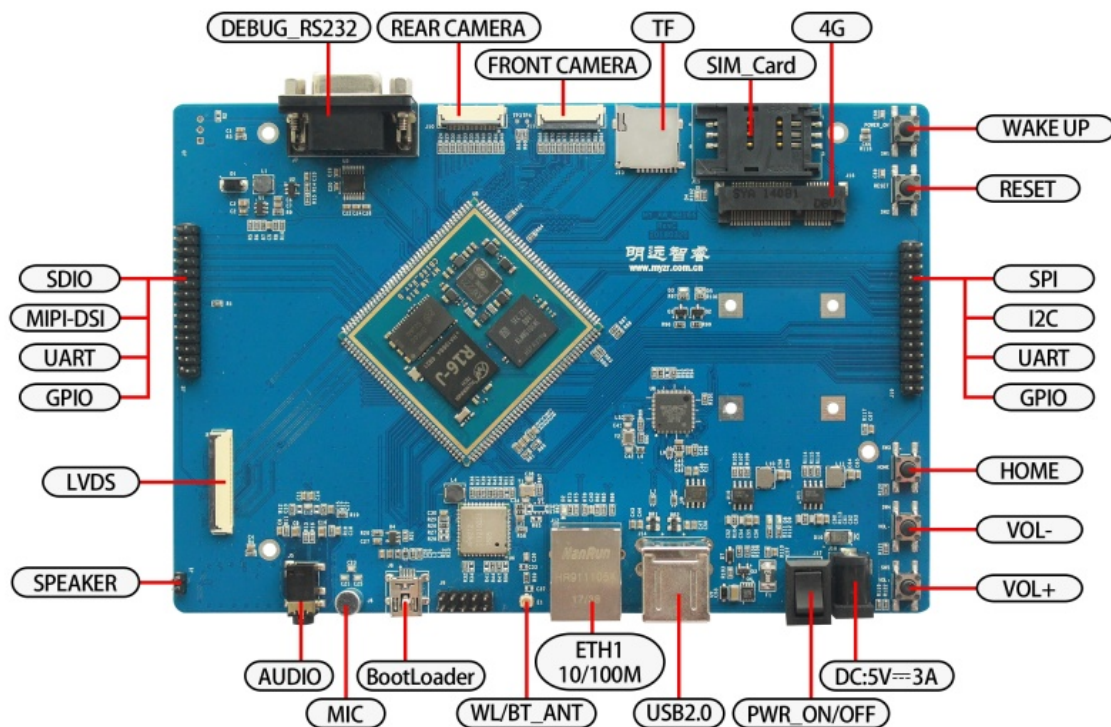


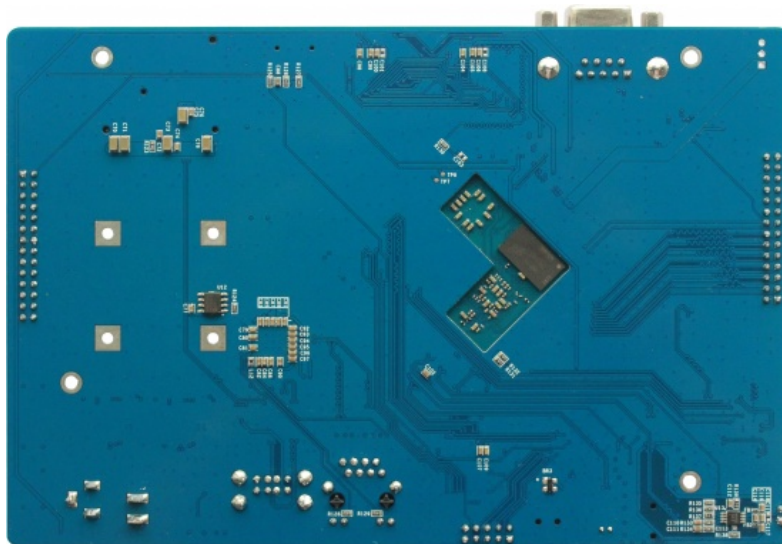
# MYZR-R16-MB166接口概览

## MYZR-R16-MB166视图

正面



背面



## 接口功能

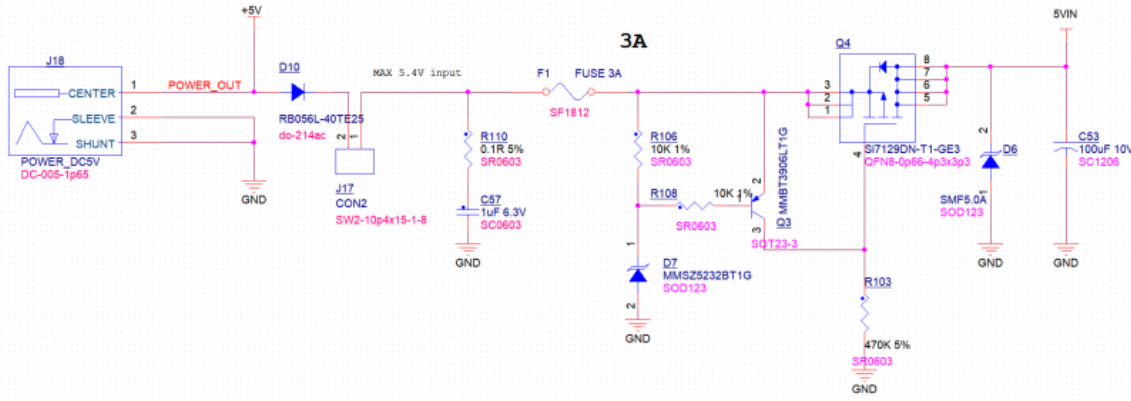
### DC\_5V\_IN

丝印: J18

接口属性: 主电源输入, 内正外负插孔

电压: 5V

电流: 2.5A及以上

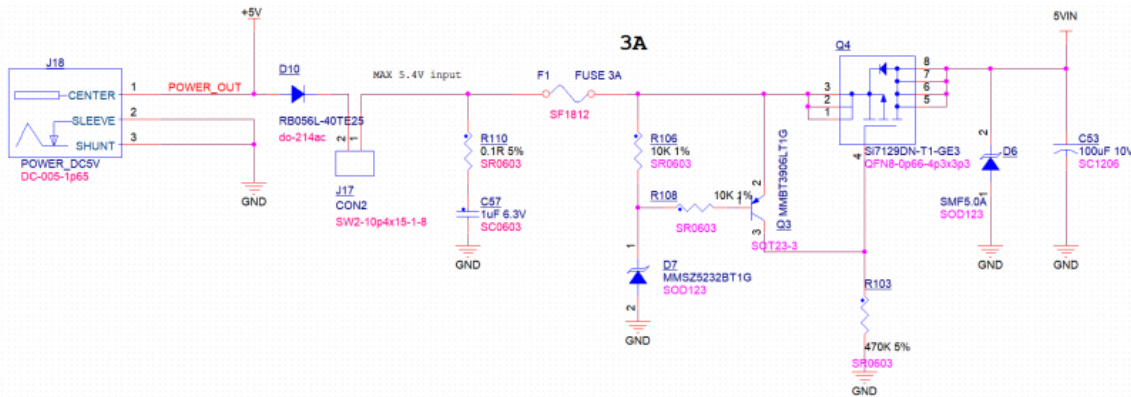


## PWR\_Switch

丝印: J17

接口属性: 主电源开关

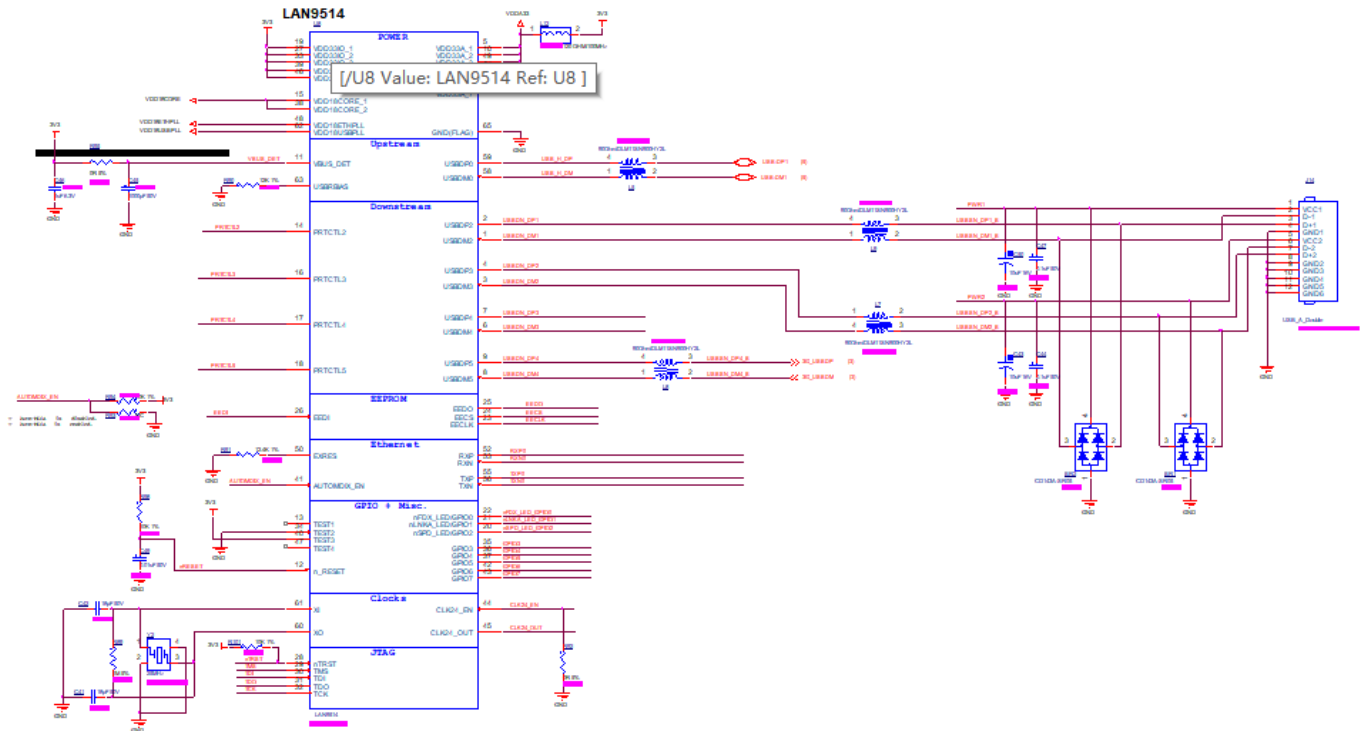
状态属性: |, 闭合; O, 断开



## USBHOST

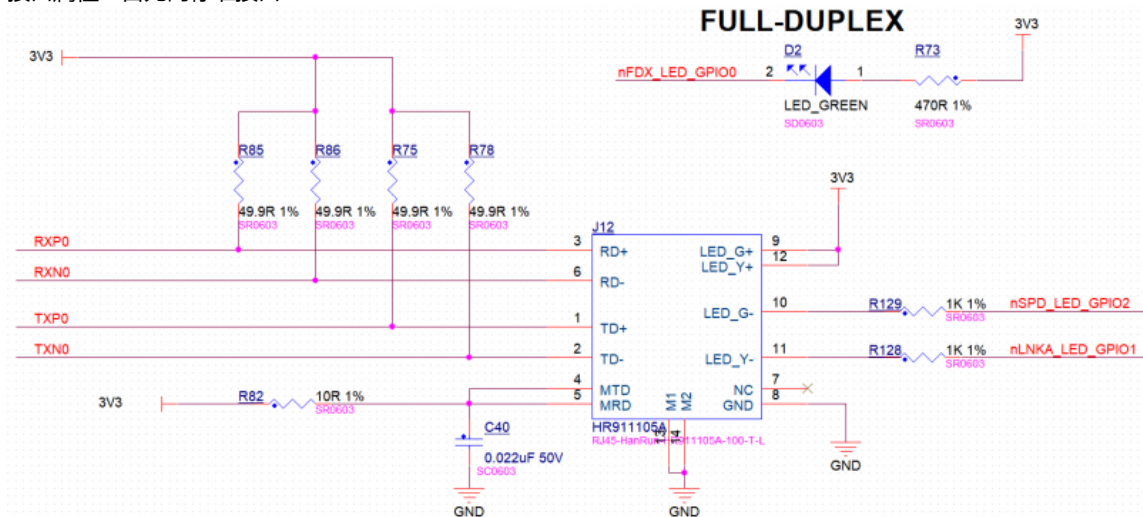
丝印: J14

接口属性: USB1扩展双USB



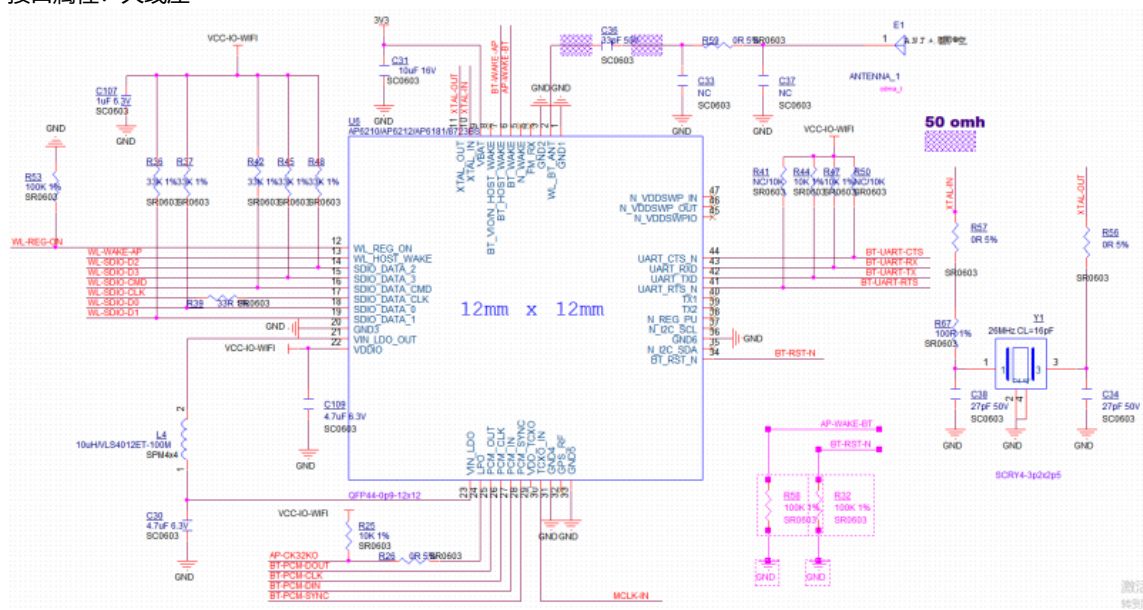
## 10M/100M Ethernet

丝印: J12  
接口属性: 百兆网标准接口



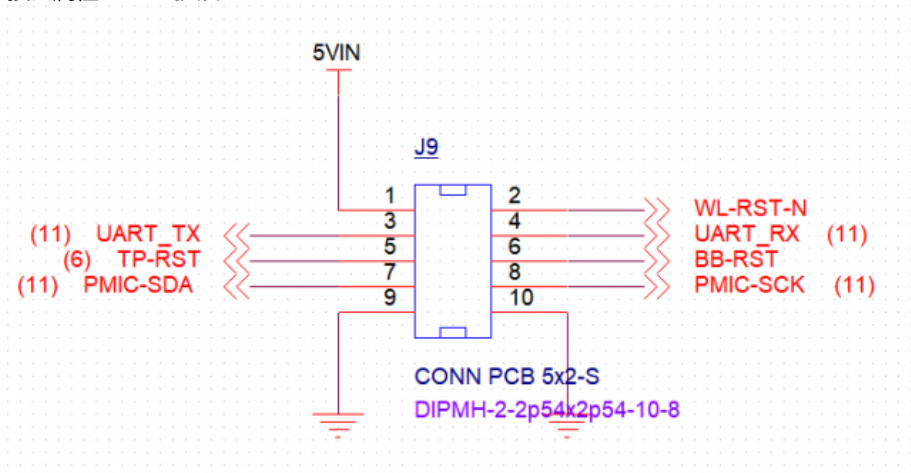
## GPS\_ANT

丝印: E1  
接口属性: 天线座



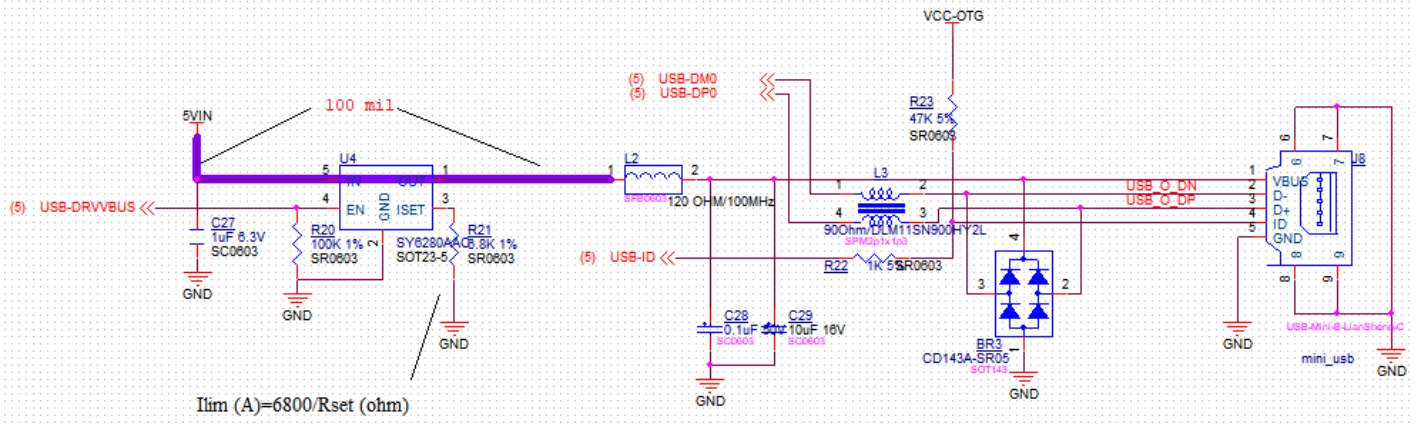
## GPIO

丝印: J9  
接口属性: GPIO扩展



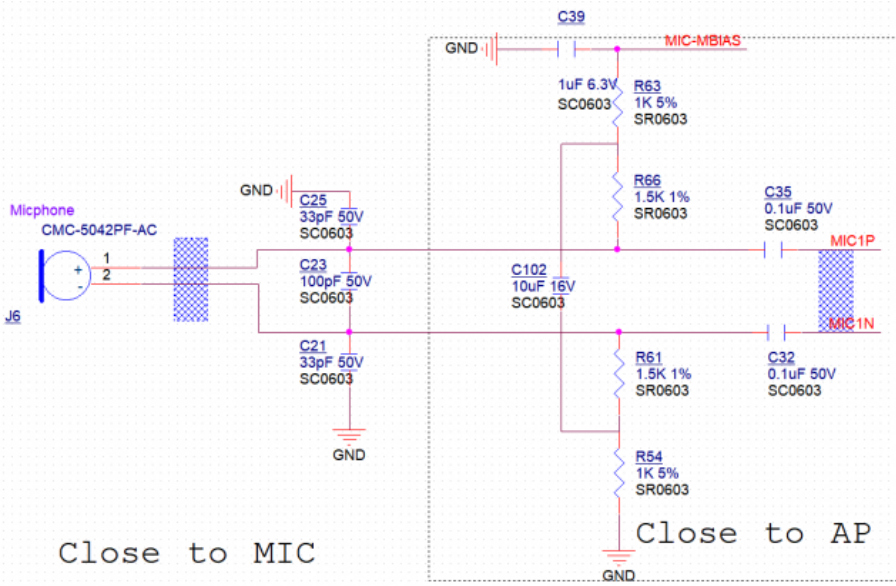
## USB-OTG

丝印: J8  
 接口属性: USB ON-THE-GO, 用于烧写



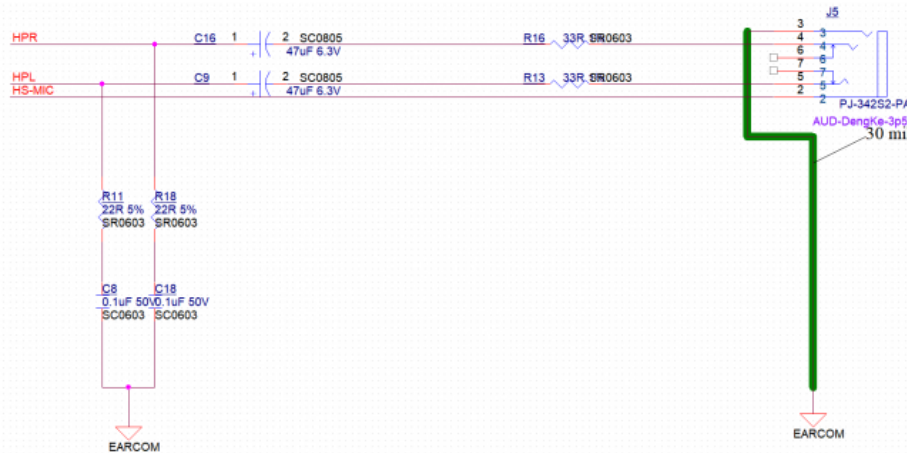
## Microphone

丝印: J6  
 接口属性: 麦克风



## Headphone jack

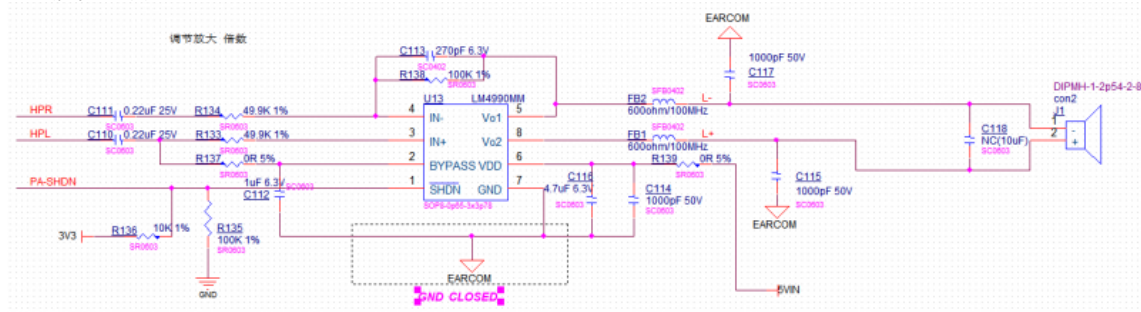
丝印: J5  
 接口属性: 耳机孔



## Speaker

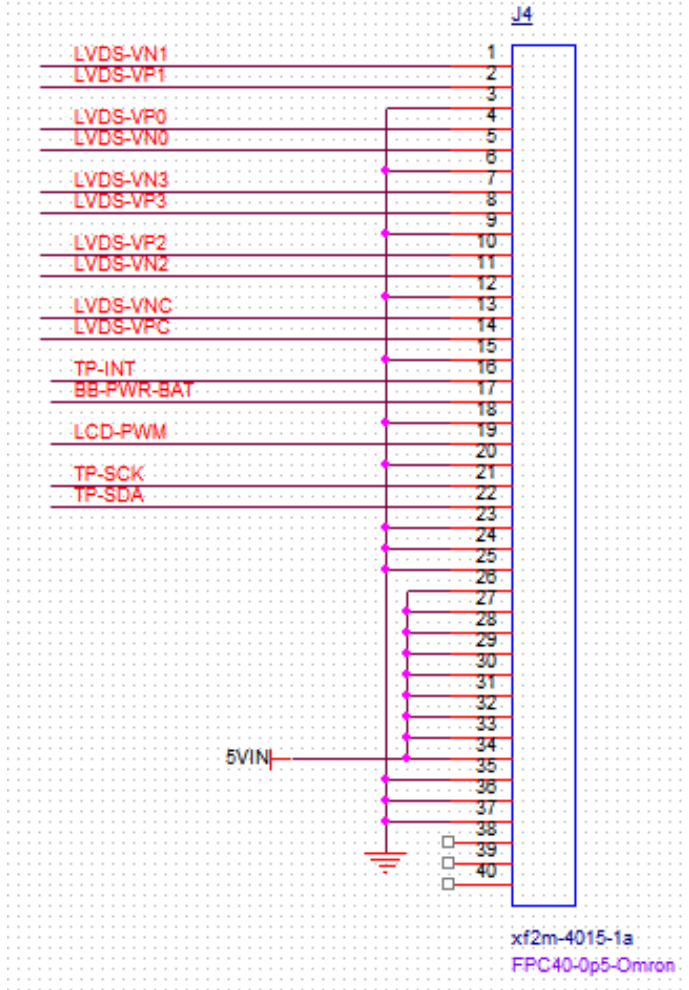


丝印: J1  
接口属性: 扬声器



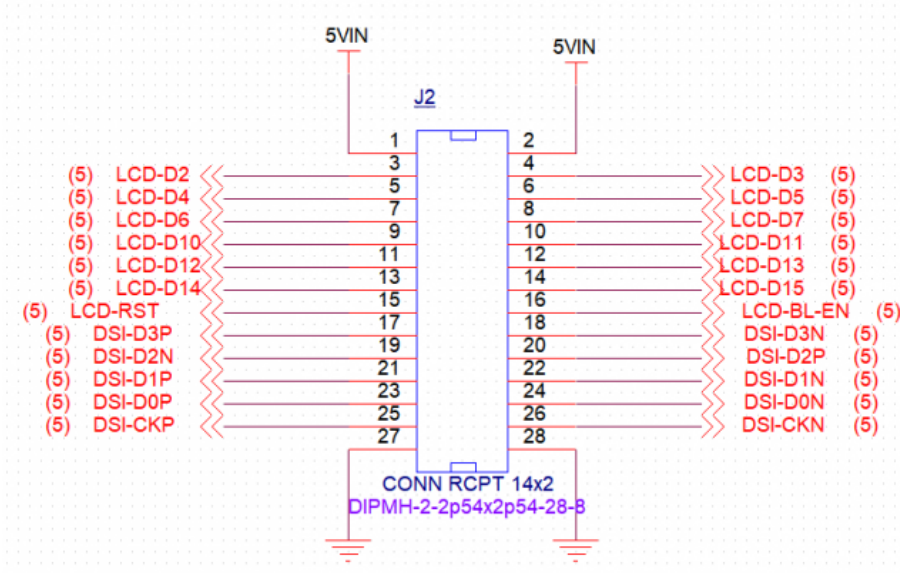
## LVDS

丝印: J4  
接口属性: LVDS液晶是24位模式, 兼容18bit模式, 通过此接口可连接明远智睿公司的液晶屏



## GPIO

丝印: J2  
 接口属性: GPIO扩展

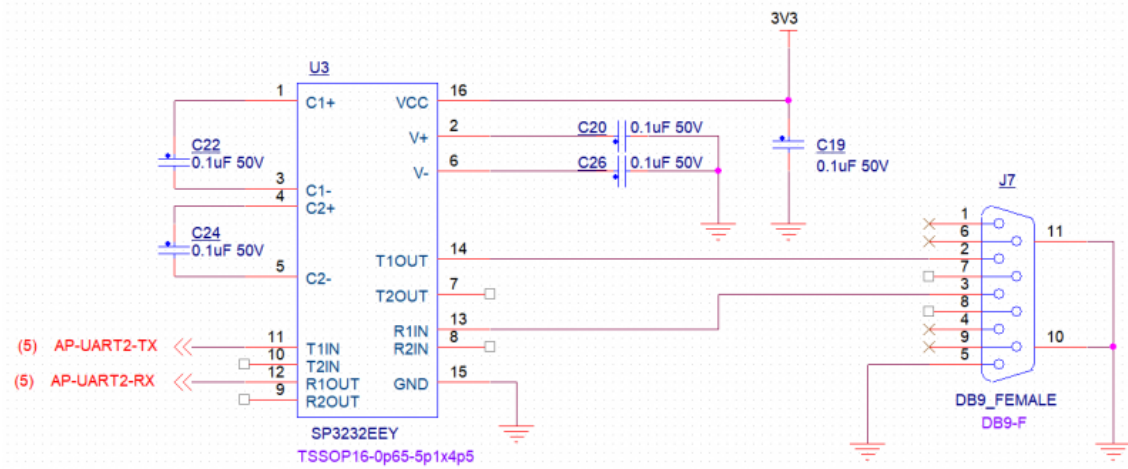


## 充电座

丝印: J3  
 接口属性: 充电接口  
 642px

## UART2\_RS232

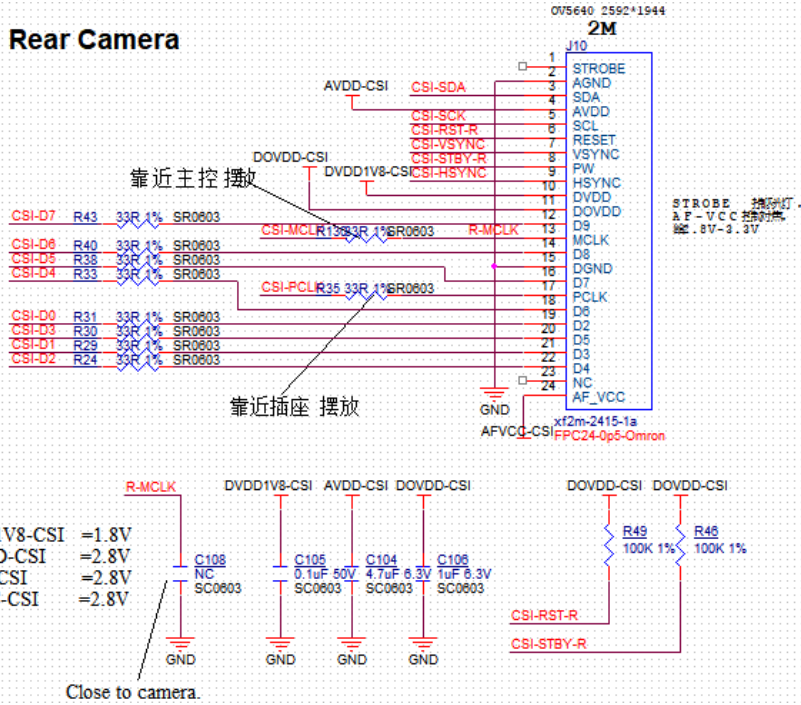
丝印: J7  
 接口属性: UART2,RS232,应用串口



## Rear Camera

丝印: J10  
接口属性: 后置摄像头

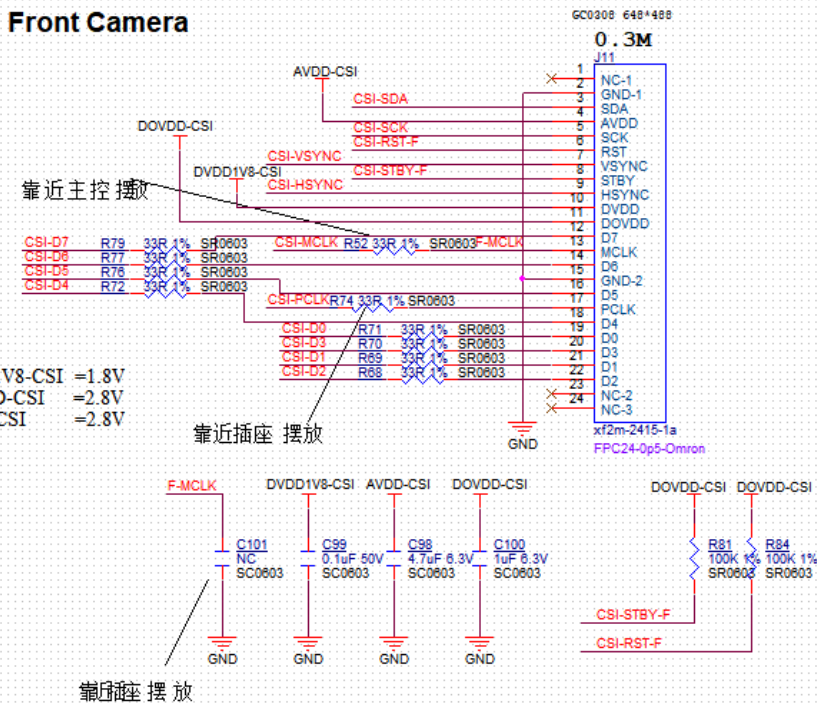
### Rear Camera



### Front Camera

丝印: J11  
接口属性: 前置摄像头

### Front Camera

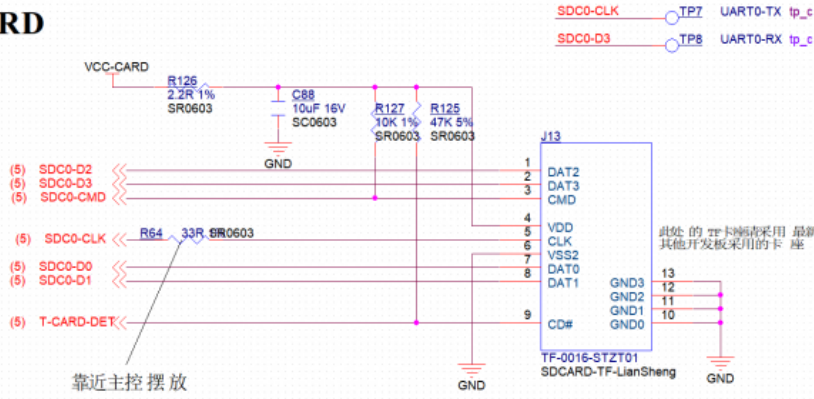


### T-CARD

丝印: J13

接口属性: 标准SD卡座

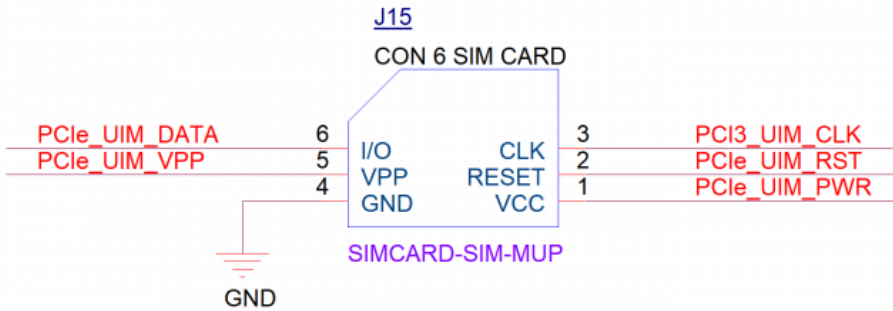
### T-CARD



### SIM\_CARD

丝印: J15

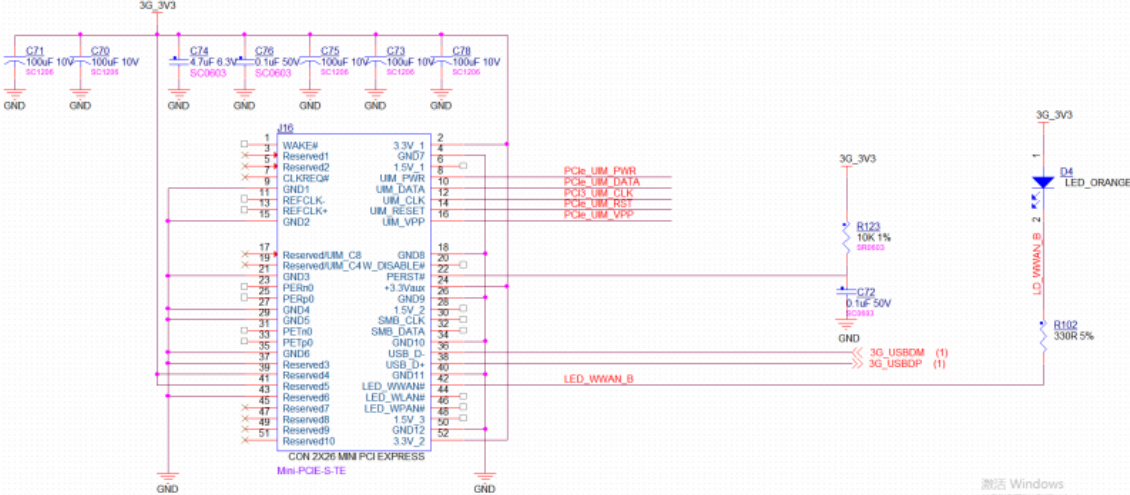
接口属性: 标准SIM卡座



### MINI\_PCIE

丝印: J16

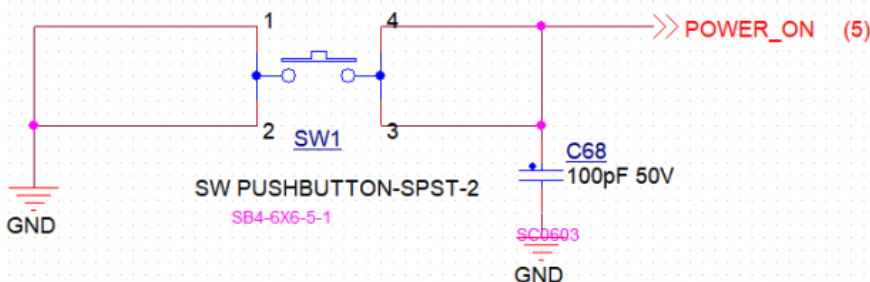
接口属性: 标准MINI-PCIE接口



### POWER\_ON

丝印: SW1

接口属性: 按键, 唤醒

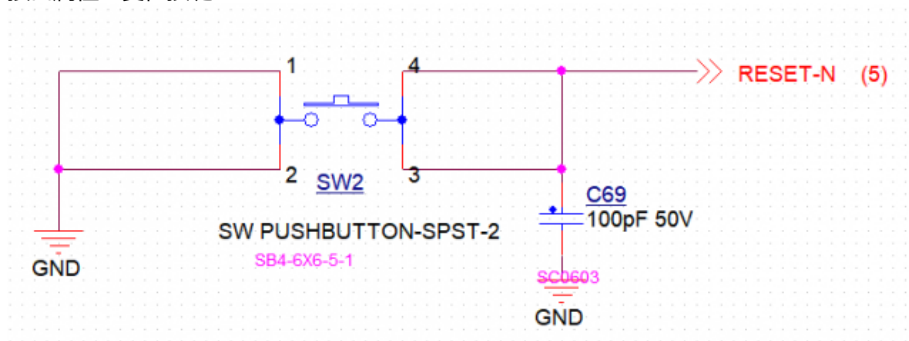




## RESET

丝印: SW2

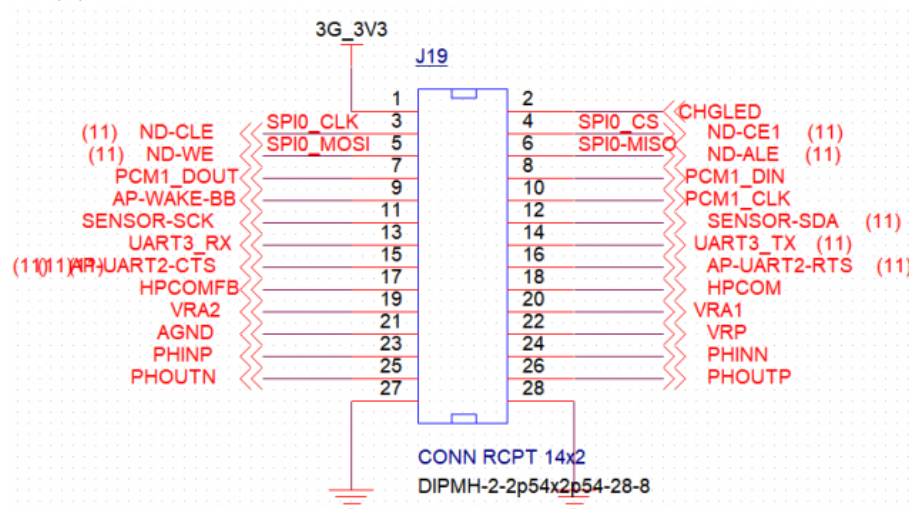
接口属性: 复位按键



## GPIO

丝印: J19

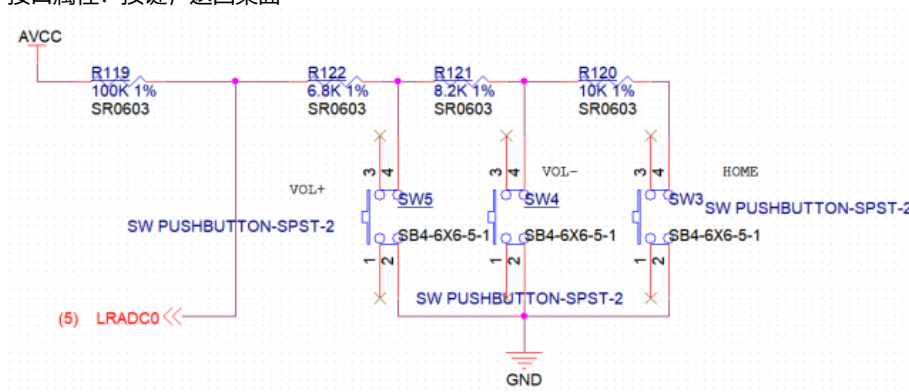
接口属性: GPIO扩展



## HOME

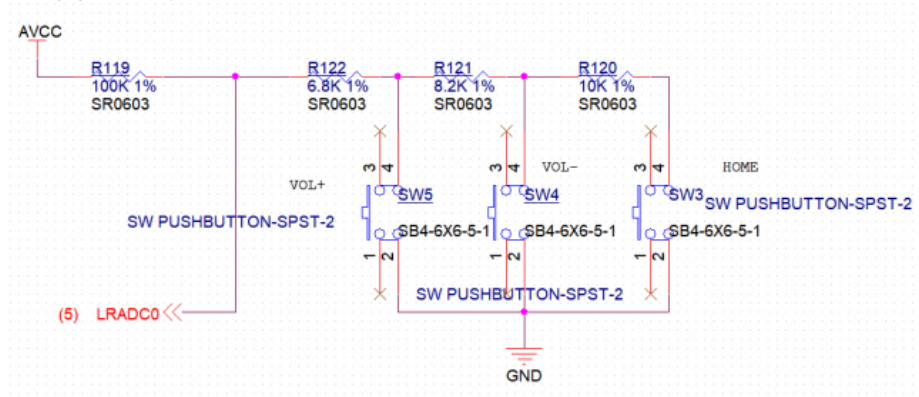
丝印: SW3

接口属性: 按键, 返回桌面



## VOL-

丝印: SW4  
接口属性: 按键, 音量-



## VOL+

丝印: SW5  
接口属性: 按键, 音量+

