

## Data sheet

Commercial Art.No.: 02.125.3629.8

Female contact D 2,5- 0,5 QMM AG

Female contact, turned Ø 2,5 mm, 0,5 mm<sup>2</sup>, AWG 20, Ag



Commercial Art.No.	02.125.3629.8
EAN	4015573450639
Order Unit	100

## Technical data

### General

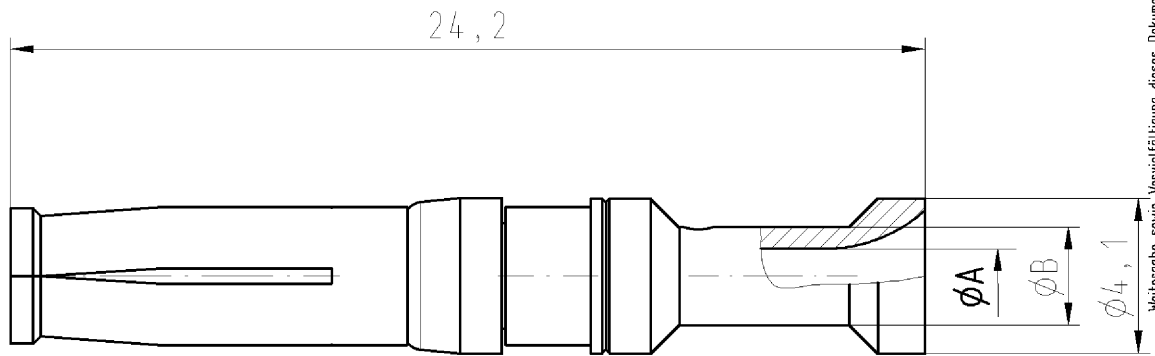
Wire strip length	8 mm
Min. conductor cross section flexible wire	0.5 mm <sup>2</sup>
Max. conductor cross section flexible wire	0.5 mm <sup>2</sup>
Min. UL/CSA wire diameter flexible wire	20 AWG
Max. UL/CSA wire diameter flexible wire	20 AWG
Connection type	Crimp
Material	Other
Massive contact	yes
Contact pin diameter	2.5 mm
Inflammability class of insulation material acc. with UL94	Other
Contact resistance	≤ 2 mOhm

### Classification

ECLASS 11	
ECLASS 8.1	27440204
ETIM 7.0	EC000796
ETIM 6.0	EC000796
ETIM 5.0	EC000796
ETIM 4.0	EC000796
ETIM 3.0	EC000796

### Product compliance


ROHS conformity status	Compliant/Exempted
ROHS exceptions	III-6(c)
REACH-SVHC conformity status	Duty-To-Declare
REACH-SVHC substances	Lead
REACH-SVHC CAS numbers	7439-92-1



Weitergabe sowie Vervielfältigung dieses Dokuments, Verwertung und Mitteilung seines Inhalts sind verboten, soweit nicht ausdrücklich gestattet. The reproduction, distribution and utilization of this document as well as the communication of its contents to others without express authorization is prohibited.

Weitere Daten siehe Katalog  
further data see catalog

02.125.4029.8	Ni 3 Ag 3	4,0 mm <sup>2</sup>	2,85	3,9
02.125.4029.7	Ni 3 Au 0,8			
02.125.3929.8	Ni 3 Ag 3	2,5 mm <sup>2</sup>	2,25	3,45
02.125.3929.7	Ni 3 Au 0,8			
02.125.3829.8	Ni 3 Ag 3	1,5 mm <sup>2</sup>	1,75	3,0
02.125.3829.7	Ni 3 Au 0,8			
02.125.3729.8	Ni 3 Ag 3	0,75-1,0 mm <sup>2</sup>	1,45	2,6
02.125.3729.7	Ni 3 Au 0,8			
02.125.3629.8	Ni 3 Ag 3	0,5 mm <sup>2</sup>	1,1	2,6
02.125.3629.7	Ni 3 Au 0,8			
Teile-Nr. Part number	Oberfläche/ contact plating	Querschnitt cross-section	Maß A diameter	Maß B diameter

Freitoleranz nach		CAD - Zeichnung, keine manuellen Änderungen			1. Verwendung: -		Bl.: 1 von 1			
	/	Maßstab	Werkstoff und Oberfläche:		2008	Tag	Name	T	Zeichnung Nr.	Index
	/				Entworfen	25.01.	Hoffmann			
	/				Geprüft	-	-			
	/	Vol.	mm <sup>2</sup>	Qtl.	mm <sup>2</sup>	Normgepr.	-	-	Ersatz für: -	
	/	 <b>wieland</b> Elektrische Verbindungen		Benennung						
Buchstabe	Datum / Blatt			<b>BUCHSENKONTAKT_KOMPLETT</b> Socket contact $\phi$ 2,5 0,5-4mm <sup>2</sup>						
Änderung										



Diese Maße werden bei Abnahme besonders geprüft  
Ausschließlich Prüfmaße

Mit Z/E gekennzeichnete Maße sind nur für interne Zwecke gültig



A  
1  
2  
3  
4  
5  
6  
7  
8  
9  
10  
11  
12  
13  
14  
15  
16  
17  
18  
19  
20  
M1  
M2  
M3  
L  
G  
i  
1.1  
1.1  
1.000  
02125362901K\_4\_CADW1016\_Hoffmann 2008-01-25T15:04:11