

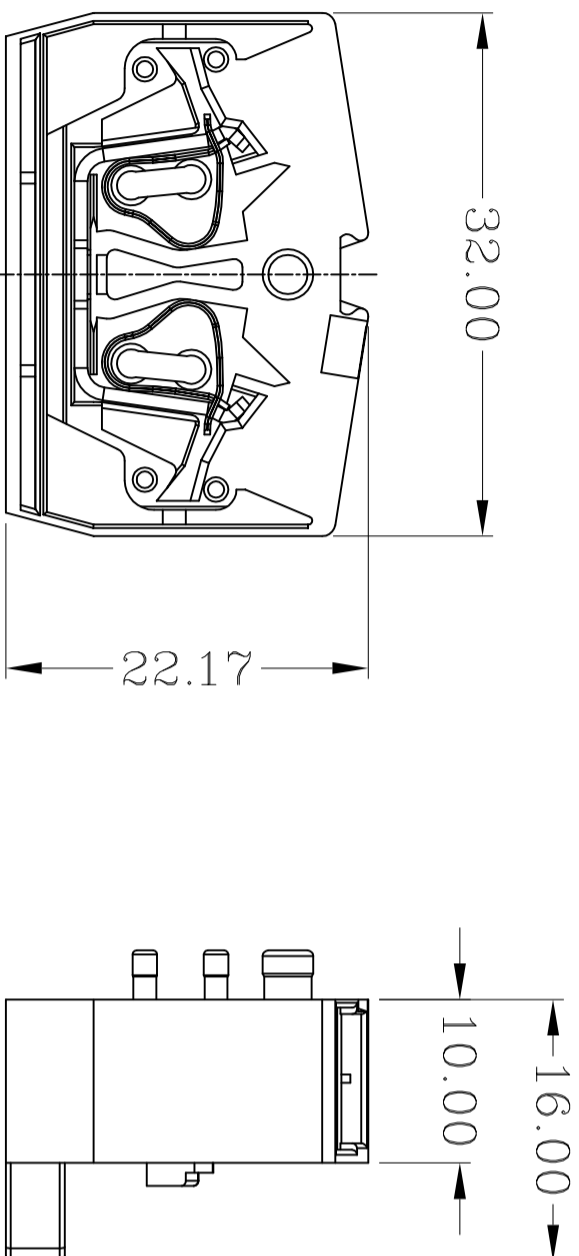
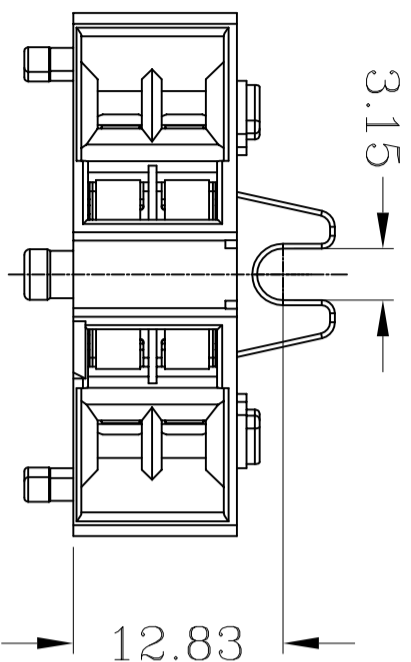


宁波速普电子有限公司

NINGBO SUPPU ELECTRONICS.CO.,LTD

产品规格书

Product Specification



订货信息 Order Info

订货号 PART NUMBER	颜色 COLOR
254331	灰色 Gray
254332	橙色 Orange
254333	白灰色 Light Gray
254334	蓝色 Blue
254335	黄色 Yellow
254336	绿色 Green
254337	黄绿色 Green-yellow

未标注公差参照GB/T14486

基本尺寸 公差	0-3	>3-6	>6-10	>10-14	>14-18	>18-24	>24-30	>30-40	>40-50	>50-65	>65-80	>80-100	>100-120	>120-140
	±0.08	±0.09	±0.10	±0.12	±0.14	±0.16	±0.18	±0.21	±0.24	±0.28	±0.32	±0.36	±0.41	±0.46

IEC 额定数据/IEC Rated data	
接线范围/Wire range	0.2-2.5mm ²
单股导线/Solid	0.2-2.5mm ²
软导线/Stranded	0.2-2.5mm ²
带端头软导线/Stranded with ferrules without plastic sleeve	0.2-1.5mm ²
带预绝缘端头软导线/Stranded with ferrules with plastic sleeve	0.2-1.5mm ²
剥线长度/Strip length	8-9mm
额定电压/Rated voltage	800V
额定电流/Rated current	24A
额定脉冲耐受电压/Rated surge voltage	8KV
污染等级/Pollution degree	3
过电压类别/Surge voltage category	III
UL 额定数据/UL Rated data	B C D
额定电流/Rated current	20A 20A —
额定电压/Rated voltage	600V 600V —
接线范围/Wire range	28-12AWG
其他信息/Other information	
塑件/Housing	PA66
触点材料/Contact	铜合金/Copper alloy
镀层/Coating	锡/Tin Plated
阻燃等级/Flame retardant rating	UL94-V0
使用环境温度/Usage ambient temperature	-25°C - +70°C
储存及运输环境温度/ Strrage ambient temperature	-40°C - +85°C
认证/Approval	

单位/Unit	Rev. 01	Name
mm		25433X系列带固定器正面接线端子 25433X series through terminal blocks with fixing flanges of front-entry