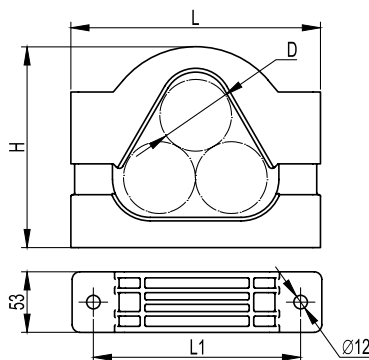


**Кабельный держатель BHR-40**

**Назначение:**

- фиксация силовых однофазных кабелей на классы напряжения 110–220, 500 кВ.

**Условия монтажа:**

- внутри помещений, либо на открытом воздухе.

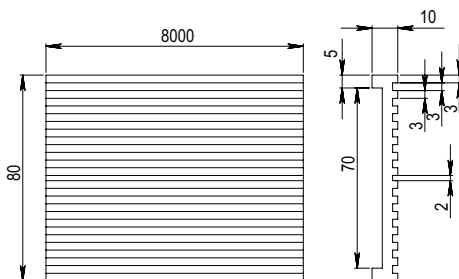
**Отличительные особенности:**

- изготавливаются из высокопрочного армированного полимера.

**Характеристики:**

- диаметр кабеля – от 65 до 135 мм;
- стойкость к динамическим нагрузкам – 20 кН;
- температура эксплуатации – от -60 до + 150 °С.

Диаметр D, мм	Ширина L, мм	Ширина L1, мм	Макс. высота H, мм	Вес, кг	Код
65–90	290	234	260	2,42	BHR4009
85–110	330	274	296	3,08	BHR4011
110–135	380	324	335	3,47	BHR4013

**Прокладка силиконовая термостойкая для кабельных держателей BHR-80**

**Назначение:**

- для предотвращения повреждения кабеля и его проскальзывания при прокладке на вертикальных участках.

**Характеристики:**

- прокладка изготовлена из негорючего материала;
- диэлектрическая прочность – 18–20 кВ/мм;
- заказывается в метрах с учетом расхода 0,2 м на одно крепление серии BHR-20, 0,3 м на одно крепление серии BHR-35, 0,4 м на одно крепление BHR-40;
- диэлектрическая проницаемость (25 °С, 50 Гц) = 2,7 - 3,3
- термостойкость – от -100 до 270 °С.

**Примечание:**

- прокладка изготовлена из негорючего силикона; возможно применение совместно с металлическими держателями BHL/BHP для предотвращения повреждения кабеля.

Вес, кг/м	Код
0,58	BHR8010

**Рекомендуемый комплект для крепления кабельных держателей к С-образным профилям и консолям на основе С-образных профилей**

Кабельный держатель	Описание	Количество, шт.	Код
BHR2004, BHR2006	шпилька* M10x1000	1	CM201001
	гайка для подвешивания профиля M10x40	2	CM141000
	шайба M10 кузовная DIN9021	2	CM121000
	гайка с насечкой, препятствующей откручиванию M10	4	CM101000
BHR1004	шпилька* M10x100	2	CM201010
	гайка для подвешивания профиля M10x40	2	CM141000
	шайба M10 кузовная DIN9021	2	CM121000
	гайка с насечкой, препятствующей откручиванию M10	4	CM101000
BHR1004 + BHR1104	шпилька* M10x100	3	CM201010
	гайка для подвешивания профиля M10x40	3	CM141000
	шайба M10 кузовная DIN9021	3	CM121000
	гайка с насечкой, препятствующей откручиванию M10	6	CM101000
BHR3504, BHR3505, BHR3507	шпилька* M10x1000	1	CM201001
	гайка для подвешивания профиля M10x40	2	CM141000
	шайба M10 кузовная DIN9021	2	CM121000
	гайка с насечкой, препятствующей откручиванию M10	4	CM101000
BHR2009, BHR2010, BHR2012, BHR2015	шпилька* M10x1000	1	CM201001
	гайка для подвешивания профиля M10x40	2	CM141000
	шайба M10 кузовная DIN9021	2	CM121000
	гайка с насечкой, препятствующей откручиванию M10	4	CM101000
BHR4009, BHR4011, BHR4013	шпилька* M10x1000	1	CM201001
	гайка для подвешивания профиля M10x40	2	CM141000
	шайба M10 кузовная DIN9021	2	CM121000
	гайка с насечкой, препятствующей откручиванию M10	4	CM101000

\* Шпильку следует разрезать на отрезки необходимой длины