

Благодарим Вас за выбор продукции Navigator!

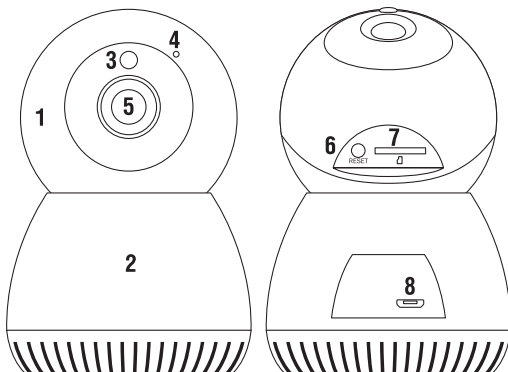
Перед началом использования устройства, пожалуйста, внимательно прочтите данный паспорт для обеспечения правильной эксплуатации изделия и предотвращения его повреждения. Программное обеспечение, конструктивные особенности устройства и содержание данной инструкции могут быть изменены в целях совершенствования продукта, без предварительного уведомления. Изготовитель и дистрибьюторы данной продукции не несут ответственности за повреждение корпуса устройства, а также за ущерб, нанесенный при неправильной или несоответствующей эксплуатации пользователем.

НАЗНАЧЕНИЕ ПРОДУКТА

Видеокамера Navigator NSH-CAM-01-IP20-WiFi предназначена для осуществления видеонаблюдения. Данным устройством возможно управлять через сеть Интернет посредством мобильного приложения Navigator SmartHome.

ТЕХНИЧЕСКИЕ ХАРАКТЕРИСТИКИ

Допустимое напряжение питания	176–264 В
Частота питающей сети	50/60 Гц
Ток	0,15 А
Параметры питания камеры	5 В/1 А
Разрешение	1080 P, 1920x1080, 15 FPS, 2 Мп
Формат видео	H.264
Угол обзора	85/130 град. (статический); 360 град. (динамический)
Датчик движения	встроенный, дистанция срабатывания до 6 м
Ночное видение	ИК-датчик, дистанция работы до 8 м
Поддержка карт памяти	micro SD до 128 Гб
Степень защиты от влаги и пыли	IP20
Тип беспроводного подключения	2.4 ГГц
Беспроводной стандарт	IEEE 802.11 b/g/n
Беспроводной диапазон	15 м
Рабочая температура	-10–40 °С
Размер устройства	117x80x80 мм
Вес устройства	200 г



1 – корпус видеокамеры; 2 – основание; 3 – светодиодный индикатор; 4 – микрофон; 5 – объектив камеры; 6 – кнопка сброса/управления; 7 – слот карты памяти; 8 – разъем питания

ДОСТУПНЫЕ ФУНКЦИИ

Контроль	Просматривайте видеозображение контролируемого помещения из любой точки планеты, где есть Интернет, через мобильное приложение Navigator SmartHome.
Web RTC Просмотр видео в браузере	Просматривайте видео в режиме реального времени через браузер Google Chrome на компьютере. Для этого в браузере Google Chrome перейдите по ссылке ipsc-eu.smartlife.me . В приложении Navigator SmartHome, во вкладке «Профиль» нажмите в правом верхнем углу иконку сканирования QR-кода и отсканируйте код на экране компьютера, подтвердите авторизацию. На мониторе отобразятся все подключенные камеры и видеопоток в режиме реального времени.
Датчик присутствия	Получайте оповещение о появлении объекта в зоне контроля. Оповещение появляется в приложении Navigator SmartHome или через SMS. Корпус камеры поворачивается в сторону движущегося объекта автоматически. Запись при обнаружении движения в зоне контроля выполняется автоматически.
Изменение направления обзора	Изменяйте направление обзора камеры через мобильное приложение Navigator SmartHome.
Двухсторонняя связь	Камера оснащена микрофоном и динамиком для приема и воспроизведения звукового сигнала.
Ночное видение	Камера оснащена инфракрасным сенсором, обеспечивающим съемку при отсутствии освещения.
Совместный доступ	Поделитесь доступом к устройству – дайте возможность членам семьи управлять камерой.
Совместимость с ОС Android и iOS	Бесплатное приложение для смартфонов и планшетов Navigator SmartHome доступно для ОС Android (версия 5.0 и выше) и iOS (версия 9 и выше).
Совместимость с Google Home	Зарегистрируйте устройство в сервисе Google Home при помощи соответствующего мобильного приложения, и управляйте устройством при помощи голосовых команд.

КОМПЛЕКТ ПОСТАВКИ

Камера, блок питания, монтажный комплект, паспорт изделия.

ОПИСАНИЕ

Беспроводное подключение устройства осуществляется по Wi-Fi каналу. Для подключения необходим роутер. Дополнительных устройств не требуется.

УПРАВЛЕНИЕ УСТРОЙСТВОМ

Управление устройством осуществляется:

1. Дистанционно через мобильное приложение.
2. В ручном режиме при помощи кнопки сброса. Длительное нажатие (более 6 с) на кнопку сброса осуществляет сброс параметров на заводские настройки и переводит устройство в режим конфигурирования/сопряжения.

НАЧАЛО РАБОТЫ

Включение устройства

1. Подключите камеру к источнику питания при помощи адаптера, который входит в комплект.
2. Светодиодный индикатор должен часто мигать.
3. Устройство готово к сопряжению и регистрации в системе (см. далее).

При необходимости сохранения записи на карту памяти, вставьте microSD карту (в комплект не входит, приобретается отдельно) в слот 7 (см. схему).

Внимание! Установку и замену карты производить только при отключенном устройстве! В ином случае карта, слот карты или камера могут выйти из строя.

Настройка беспроводного подключения и регистрация в системе
Для использования функций и работы со сценариями необходимо произвести начальные настройки беспроводного доступа к сети и регистрации устройства в системе.

Внимание! При переводе устройства в режим конфигурирования производится сброс параметров устройства на значения по умолчанию, в том числе сбрасываются параметры

доступа к беспроводной сети. Для восстановления дистанционного контроля над устройством потребуется его повторное конфигурирование при помощи приложения.

Установка мобильного приложения Navigator SmartHome

1. Подключите Ваше мобильное устройство (телефон, планшет) к беспроводной сети Wi-Fi.
2. Скачайте приложение Navigator SmartHome из магазина приложений Вашего мобильного устройства.
3. Запустите приложение Navigator SmartHome.

Следуя экранным подсказкам, пройдите процедуру регистрации учетной записи (для новых пользователей) или войдите в систему с существующими реквизитами.

Добавление устройства в приложении Navigator SmartHome

1. Перейдите в раздел «Мои устройства»/«Моя группа»/ «Дом» в приложении Navigator SmartHome, нажмите иконку «+» в правом верхнем углу для добавления устройства и выберите соответствующий тип устройства.
2. Переведите устройство в режим конфигурирования. Светодиодный индикатор начнет часто мигать.
3. Следуйте инструкциям мастера настройки на экране мобильного устройства:
 - Убедитесь, что мобильное устройство подключено к сети Wi-Fi совместимого стандарта и введите пароль доступа.
 - Нажмите кнопку «Продолжить»/«Следующий шаг» и следуйте дальнейшим указаниям мастера настройки.
 - После окончания подключения к сети присвойте устройству подходящее имя и завершите настройку.

После завершения настройки видеочамера будет готова к работе и появится в списке подключенных устройств на главном экране приложения в разделе «Мои устройства».

МЕРЫ ПРЕДОСТОРОЖНОСТИ

При работе с устройством соблюдайте общие меры безопасности по работе с электроприборами.

При выходе устройства из строя или при наличии повреждений не используйте и не разбирайте его самостоятельно. Обесточьте камеру. За помощью обратитесь к квалифицированному специалисту.

При выходе устройства из строя в период действия гарантии его можно обменять в соответствии с данным пунктом, указанным в данном паспорте. При выходе устройства из строя после окончания гарантии его необходимо утилизировать согласно соответствующему пункту данного паспорта.

ХРАНЕНИЕ, ТРАНСПОРТИРОВКА, УТИЛИЗАЦИЯ

Хранить в упаковке производителя в помещениях с естественной вентиляцией при температуре от -25 до +50 °С и относительной влажности не более 80%. Не допускать воздействия влаги. Транспортировать в упаковке производителя любым видом транспорта, при условии защиты от механических повреждений. Камеры хранятся уложенными в стеллажах или на поддонах, в штабелях высотой не более 1,5 метра. Хранение устройств должно обеспечивать их защиту от механических повреждений. Не утилизировать с бытовыми отходами. О способах утилизации данного продукта узнавайте в местных органах власти.

СЕРТИФИКАЦИЯ

Товар сертифицирован согласно действующим Техническим Регламентом Таможенного Союза.

Информация о сертификации нанесена на индивидуальную упаковку.



ИНФОРМАЦИЯ ОБ ИЗГОТОВИТЕЛЕ

Сделано в Китае. Изготовитель: «XIAMEN NEEH OPTICAL ELECTRONIC TECHNOLOGY CO., LTD». Unit C, 3Rd Floor, Zonghe Building, № 215 Yuehua Road, Nuli District, Xiamen, Fujian Province, China.

«КСИАМЕН НЭКС ОПТИКАЛ ЭЛЕКТРОНИК ТЕХНОЛОДЖИ КО., ЛТД», Юнит С, 3 Флор, Зонгхе Билдинг, № 215 Юенхуа Роуд, Хьюли Дистрикт, Ксиамен, Фуджиан Провинс, Китай.

Уполномоченная организация/импортер: ООО «БТЛ», 125445, г. Москва, ул. Смольная, дом 24А, этаж 10, часть пом. №3 www.navigator-light.ru

ГАРАНТИЙНЫЕ ОБЯЗАТЕЛЬСТВА

Гарантийный срок службы 12 месяцев с даты покупки камеры, при условии соблюдения правил эксплуатации. Замена вышедшей из строя камеры осуществляется в точке продажи, при наличии кассового чека и данного заполненного паспорта.

Дата производства нанесена на корпусе устройства в формате WMMIT, где первая буква обозначает код завода-изготовителя, MM – месяц изготовления, IT – год.

Внимание! Для корректной работы устройства настройки беспроводной сети должны удовлетворять следующим условиям:

- в имени точки доступа должны присутствовать только символы латинского алфавита; поддержка символов национальных алфавитов не гарантируется.
- отключена функция «Скрывать идентификатор сети (SSID)»;
- использован метод шифрования WPA_PSK/WPA2_PSK;
- активирована функция динамического назначения сетевых адресов (DHCP).

ДОПОЛНИТЕЛЬНЫЕ НАСТРОЙКИ

1. На странице интерфейса устройства пользователь может:
 - Просматривать видео онлайн.
 - Управлять направлением съемки.
 - Настраивать облачное хранение.
 - Включать/выключать уведомления о событиях.
2. Через меню дополнительных настроек устройства пользователь может настроить/изменить следующие параметры:
 - Изменить имя устройства.
 - Просмотреть список доверенных лиц, имеющих доступ к устройству.
 - Просмотреть основную информацию об устройстве.
 - Проверить наличие обновлений встроенного ПО.
 - Отменить, удалить привязку устройства к текущей учетной записи и вернуться к настройкам по умолчанию.
3. Через меню настроек учетной записи приложения Navigator SmartHome (раздел «Личный кабинет») пользователь получает доступ к следующим функциям:
 - Настройка профиля учетной записи.
 - Управление группами/помещениями.
 - Изменение настроек приложения.
4. В разделе «Сценарии» пользователь имеет возможность настроить автоматическое выполнение различных сценариев при наступлении событий-триггеров, либо запускать сценарии вручную.

Код продукта	Дата изготовления (на корпусе)	Дата продажи	Штамп магазина