

Модуль тиристорно-диодный МТД-100-12



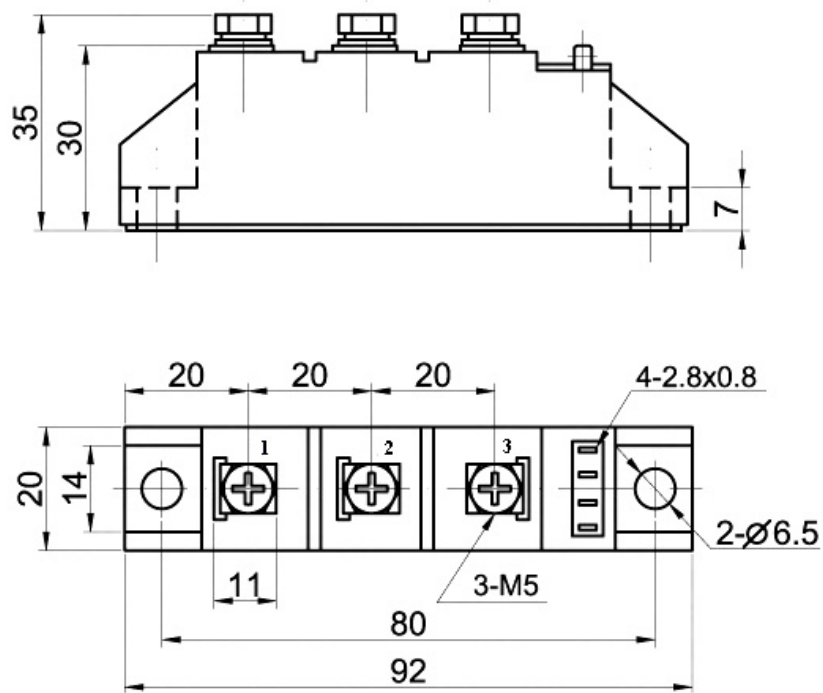
Средний прямой ток	I_{FAV}					100 A					
Повторяющееся импульсное обратное напряжение	U_{RRM}					400 - 1600 В					
U_{RRM} , В	400	500	600	700	800	900	1000	1200	1400	1600	
Класс по напряжению	4	5	6	7	8	9	10	12	14	16	
T_j , °C	-60 ÷ 125										

ПРЕДЕЛЬНО ДОПУСТИМЫЕ ЗНАЧЕНИЯ ПАРАМЕТРОВ

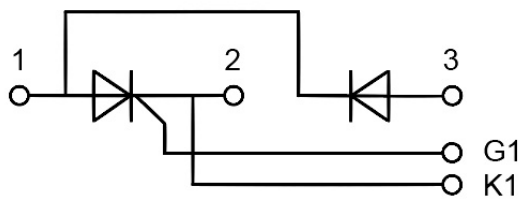
Наименование параметра	Условное обозначение	Значения параметров	Единица измерения
Повторяющееся импульсное напряжение в закрытом состоянии / Повторяющееся импульсное обратное напряжение, $T_j = -60\text{ °C} \dots +125\text{ °C}$	V_{DRM} / V_{RRM}	400-1600	В
Неповторяющееся импульсное напряжение в закрытом состоянии / Неповторяющееся импульсное обратное напряжение, $T_j = -60\text{ °C} \dots +125\text{ °C}$	V_{DSM} / V_{RSM}	500-1700	
Повторяющийся импульсный ток в закрытом состоянии / Повторяющийся импульсный обратный ток, $T_j = 125\text{ °C}$, $V_D / V_R = V_{DRM} / V_{RRM}$	I_{DRM} / I_{RRM}	25	мА
Максимально допустимый средний ток в открытом состоянии, $f = 50\text{ Гц}$ $T_C = 86,7\text{ °C}$	$I_{T(AV)}$	100	А
Действующий прямой ток, $T_C = 86,7\text{ °C}$	I_{TRMS}	157	
Ударный ток в открытом состоянии, $T_j = 125\text{ °C}$, $t_p = 10\text{ мс}$, $V_R = 0$	I_{TSM}	2,5	кА
Защитный показатель	I^2t	$0,03125 \cdot 10^6$	A^2c
Критическая скорость нарастания тока в открытом состоянии, $T_j = 125\text{ °C}$, $V_D = 0,67V_{DRM}$, $I_T = 200\text{ А}$, $I_{FG} = 1\text{ А}$, $t_r \leq 1\text{ мкс}$, $f = 50\text{ Гц}$	$(di_T/dt)_{crit}$	200	А/мкс
Критическая скорость нарастания напряжения в закрытом состоянии, $T_j = 125\text{ °C}$, $V_D = 0,67V_{DRM}$	$(dV_D/dt)_{crit}$	500-1600	В/мкс
Максимальная мощность управления, постоянный ток	P_{GM}	4	Вт
Температура перехода	T_j	-60 ... +125	°C
Температура хранения	T_{stg}	-60 ... +50	

ЭЛЕКТРИЧЕСКИЕ ХАРАКТЕРИСТИКИ					
Наименование параметра	Условное обозначение	Значения параметров			Единица измерения
		мин.	тип.	макс.	
Импульсное напряжение в открытом состоянии, $T_j = 25\text{ °C}$, $I_T = 314\text{ A}$,	V_{TM}	-	-	1,80	В
Пороговое напряжение, $T_j = 125\text{ °C}$, $I_T = 150 - 470\text{ A}$	$V_{T(TO)}$	-	-	1,15	В
Динамическое сопротивление, $T_j = 125\text{ °C}$, $I_T = 150 - 470\text{ A}$	r_T	-	-	2,40	МОм
Время задержки включения, $T_j = 25\text{ °C}$, $V_D = 0,67V_{DRM}$, $I_T = 100\text{ A}$, $I_{FG} = 1\text{ A}$, $t_r \leq 1\text{ мкс}$	t_d	-	-	5,0	мкс
Время выключения, $T_j = 125\text{ °C}$, $I_T = 100\text{ A}$, $di_T/dt = -5\text{ A/мкс}$, $V_R \geq 100\text{ В}$, $V_D = 0,67V_{DRM}$, $dV_D/dt = 50\text{ В/мкс}$	t_q	-	160	-	
Ток удержания, $T_j = 25\text{ °C}$, $V_D = 12\text{ В}$	I_H	-	-	250	мА
Отпирающее постоянное напряжение управления, $V_D = 12\text{ В}$, $T_j = -60\text{ °C}$ $T_j = 25\text{ °C}$ $T_j = 125\text{ °C}$	V_{GT}	-	-	5,0 2,5 2,0	В
Отпирающий постоянный ток управления, $V_D = 12\text{ В}$, $T_j = -60\text{ °C}$ $T_j = 25\text{ °C}$ $T_j = 125\text{ °C}$	I_{GT}	-	-	400 200 150	мА
Неотпирающее постоянное напряжение управления, $T_j = 125\text{ °C}$, $V_D = 0,67V_{DRM}$	V_{GD}	0,25	-	-	В
Электрическая прочность изоляции (эффективное значение), $f = 50\text{ Гц}$, $t = 1\text{ сек/1 мин}$	V_{isol}	-	-	3000/2500	В
ТЕПЛОВЫЕ ПАРАМЕТРЫ					
Тепловое сопротивление переход – корпус	$R_{th(j-c)}$	-	-	0,220	°C/Вт
Тепловое сопротивление корпус - охладитель	$R_{th(c-h)}$	-	-	0,010	
МЕХАНИЧЕСКИЕ ПАРАМЕТРЫ					
Масса	w	-	0,15	-	кг
Крутящий момент на охладителе	M_s	4	-	6	Нм
Крутящий момент на токовыводах	M_t	1,5	-	3,5	Нм
Наибольшее допустимое постоянное ускорение	a	-	-	50	м/с ²
ПРОЧИЕ ПАРАМЕТРЫ					
Климатическое исполнение по ГОСТ 15150	УХЛ4				

ГАБАРИТНЫЕ РАЗМЕРЫ



Тип корпуса: МТД1



1, 2, 3 – основные силовые выводы; K1, G1 – управляющие выводы.