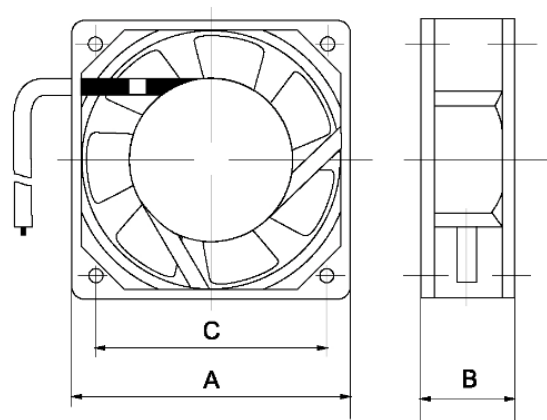


Вентилятор RQD 12038MS 24VDC



1. Общая информация

| Наименование | Описание | Условия испытания |
|---|--|--|
| Размер (АхВ), мм | 120x38 | |
| Межосевое расстояние (С), мм | 104,5 | |
| Подшипник | Маслосодержащий | |
| Номинальное напряжение, В | DC24 | |
| Выводы | провода | |
| Мощность, Вт | 7,68 | |
| Номинальный ток, А | 0,2 + 10% МАКС. | При номинальном напряжении: |
| Номинальная скорость, об/мин/мин | 3000 ±10% | 1. 25°С 2. Относительная влажность 65% 3. Измерение через 5 минут |
| Производительность, CFM / м ³ /мин | 150 4,25 | 1. Устройство для измерения PQ 2. Стандарт: АМСА 3. Номинальное напряжение 4. Номинальный ток |
| Уровень шума, дБ | 42 | 1. Номинальное напряжение 2. Немая Комната 3. Расстояние: 1 М 4. Фоновый шум: <18 дБ |
| Наработка на отказ, час | Не менее 30 000 при 40°С | |
| Направление вращения | По часовой стрелке (со стороны этикетки) | |
| Вес, гр. | 222,5 | |