

ШР20П4ЭШ8**Описание**

Штепсельные цилиндрические разъемы серии ШР соединяют цепи с нагрузкой до 200А и 800В.

Характеристики

Сопротивление контактов, мΩ: 0,3-2,5

Сопротивление изоляции, МΩ: 5000

Степень защиты: IP54

Температурный диапазон: -60~+60 °С

Фланец для монтажа: Да

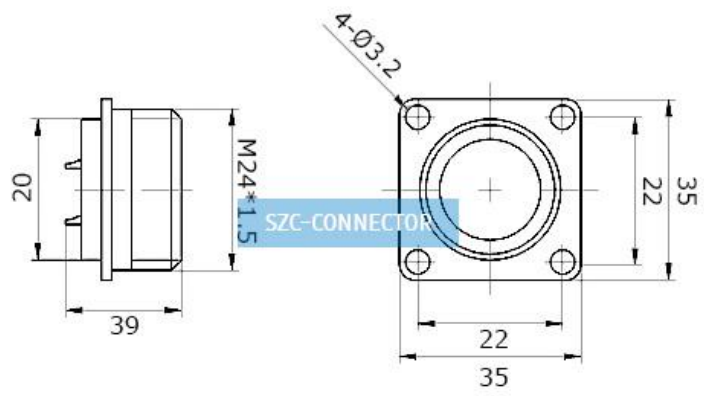
Функциональное назначение: Вилка

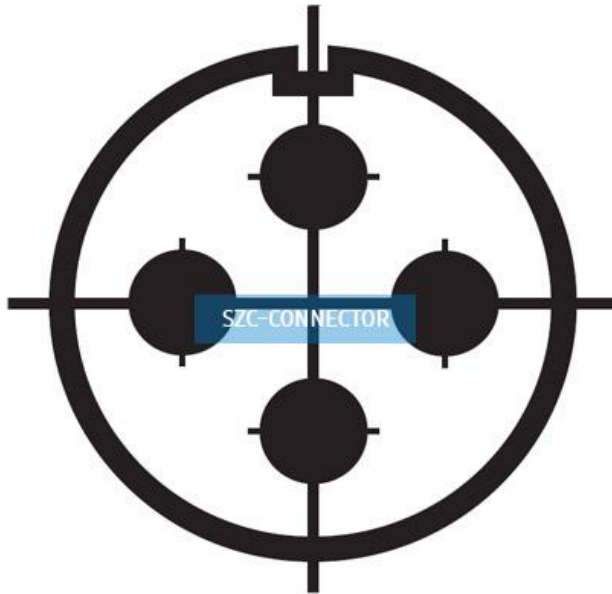
Ток, А: 35





Способ монтажа: На блок

Количество контактов: 4

Чертежи





-  - Ø1,5MM
-  - Ø2,5MM
-  - Ø3,5MM
-  - Ø5,5MM