



О КОМПАНИИ

СтройПолимерПром – это крупное предприятие, которое занимается производством изделий из полимер-песчаной композиции, таких как:

- Канализационные люки
- Колодцы: кольца колодцев и комплектующие
- Плиты для закрытия кабеля

Основная цель нашей компании – производство качественного продукта, который отвечает потребностям наших клиентов.

Вся наша продукция абсолютно экологичная, отвечает требованиям современности без ущерба для окружающей среды с применением новых технологий.

На нашем складе всегда есть достаточный запас продукции. Поэтому мы готовы в кратчайший срок удовлетворить ваши потребности в необходимом количестве изделий.



О продукте

Вся наша продукция произведена из инновационного материала – полимер-песчаной композиции. Главная его особенность в сочетании натурального сырья: песок и полимеры (вторсырье).

Процесс производства изделий из полимер-песчаной композиции заключается в смешивании всех составляющих в определенных пропорциях, термической обработки и пресовки изделий. Благодаря этой технологии изделия получают практически неограниченный ресурс использования.

Мы сами перерабатываем полимеры, что позволяет поддерживать высокий уровень качества продукции, стабильность производства.

Песок используемый в производстве компании ООО СтройПолимерПром имеет необходимые сертификаты и паспорта качества.

Каждая партия изделий, которые мы производим для Вас, проходит проверку на качество и соответствие стандартам компании ООО СтройПолимерПром.

Наши преимущества



Собственные
производственные
мощности



Возможность
изготовления
продукции под Private
Label



Своевременные
поставки по договорам
сотрудничества



Наличие всех
сертификатов и
паспортов продукции,
необходимых для
работы в РФ и Стран
Таможенного Союза



Участие в
маркетинговых
мероприятиях
партнера



Удобные для вас
формы доставки
и паллетирования



Широкий ассортимент
полимерно-песчаных
изделий



Оptionальные формы
оплаты

Сертификаты соответствия

RUSSIAN FEDERATION № 0113660

СИСТЕМА ДОБРОВОЛЬНОЙ СЕРТИФИКАЦИИ
«ПРОМТЕХСТАНДАРТ»
МРОСС RU.32001.041НФ01 в едином реестре зарегистрированных систем добровольной сертификации
ФЕДЕРАЛЬНОЕ АГЕНТСТВО ПО ТЕХНИЧЕСКОМУ РЕГУЛИРОВАНИЮ И МЕТРОЛОГИИ

СЕРТИФИКАТ СООТВЕТСТВИЯ

Регистрационный номер РОСС RU.32001.041НФ01.ОСП18.21058
Срок действия с 28.06.2022 по 27.06.2025

ОРГАН ПО СЕРТИФИКАЦИИ: МРОСС RU.32001.041НФ01.ОСП18, Общество с ограниченной ответственностью «ВНИИЦИ», 107076, г. Москва, вн.тер.г. Муниципальный Округ Пресненский, ул. Потешная, д. 6, этаж/помещ. 2/II, ком.офис 9/1, ИНН: 9718166591, ОГРН: 1207700477665, email: vniici@yandex.ru

ПРОДУКЦИЯ: Изделия из полимер-песчаной композиции: локки смотровых колодцев, днища, коуновые переходники, кольца, плита для закрытия кабеля в траншее (ПЗК) 240*480, 360*480, 480*480. Серийный выпуск. код ОК 22.29.29 код ТН ВЭД 392690

СООТВЕТСТВУЕТ ТРЕБОВАНИЯМ НОРМАТИВНЫХ ДОКУМЕНТОВ
ТУ 22.29.29-001-22428170-2022 «Изделия из полимер-песчаной композиции»

ИЗГОТОВИТЕЛЬ: Общество с ограниченной ответственностью «СтройПолимерПром», Адрес: Россия, 443096, Самарская обл., г.о. Самара, вн.р-н Ленинский, г. Самара, ул. Мичурина, д. 15, офис 410, ИНН: 5123476331, ОГРН: 1213100000266, телефон: +99397068981, электронная почта: stroipolimerprom@yandex.ru

СЕРТИФИКАТ ВЫДАН Общество с ограниченной ответственностью «СтройПолимерПром», Адрес: Россия, 443096, Самарская обл., г.о. Самара, вн.р-н Ленинский, г. Самара, ул. Мичурина, д. 15, офис 410, ИНН: 5123476331, ОГРН: 1213100000266, телефон: +99397068981, электронная почта: stroipolimerprom@yandex.ru

НА ОСНОВАНИИ Протоколов испытаний №№ 17237Р, 17238С от 27.06.2022 Испытательная лаборатория Экспресс-Тест аттестат аккредитации РОСС.RU.31532.04ИДЖ40.ИЛ05

ДОПОЛНИТЕЛЬНАЯ ИНФОРМАЦИЯ Схема сертификации: 1с (ГОСТ Р 53603-2009. Оценка соответствия. Схемы сертификации продукции в Российской Федерации).

Руководитель органа: Г.М. Каралетян
Эксперт: К.Д. Котовская

ООО «ВНИИЦИ»

СОЮЗ «ТОРГОВО-ПРОМЫШЛЕННАЯ ПАЛАТА САМАРСКОЙ ОБЛАСТИ» UNION CHAMBER OF COMMERCE AND INDUSTRY OF SAMARA REGION

РОССИЯ, 443096, г. Самара, ул. А. Толстого, 6, тел.: (846) 332-11-59, факс (846) 270-48-99 e-mail: tpp@samara.ru, www.tppsamara.ru
6, A. Tolstogo Str., Samara, 443099, Russia, tel.: (846) 332-11-59, fax (846) 270-48-99 e-mail: tpp@samara.ru, www.tppsamara.ru
ИНН 6317010337, р/с 40803081075415101018 в Самарском отделении № 6991 ПАО «Сбербанк России» г. Самара
БИК 043081007, к/с 3010181020000000000007, СЧРП 102830002156, ОКПО 40870881, КПП 631701001

АКТ ЭКСПЕРТИЗЫ № 2007001154
для оформления сертификата происхождения товаров формы «СТ-1» для экспорта в республике Азербайджан, Армения, Беларусь, Казахстан, Кыргызстан, Молдова, Таджикистан, Абхазия

1. Эксперт: Гаврикова Л.А., Аттестат №14355 от 11.02.2020г. Срок действия до 11.02.2023г.
2. Дата составления акта: 14 июля 2022 г.
3. Срок действия акта: до 13 июля 2023 г.
4. Основание для проведения экспертизы: Заявление ООО «СтройПолимерПром» Самарская обл., г. Самара № б/н от 11 июля 2022г.
5. Заказчик экспертизы: ООО «СтройПолимерПром», 443096, Самарская обл., г. Самара, ул. Мичурина, д.15, оф. 410
6. Наименование товара: изделия из полимерпесчаной композиции:
- Плита закрытия кабеля ПЗК 240*480
- Локк Легкий Садовый (А8) р=8 кН (14)
- Локк Легкий Садовый (А15) р=15 кН (18)
- Локк Легкий (А30) р=30 кН (20)
7. Количество (в единицах измерения): согласно условиям контракта (договора) поставки заявленной продукции
8. Контракт с импортерами резидентов стран: Азербайджан, Армения, Беларусь, Казахстан, Кыргызстан, Молдова, Таджикистан, Абхазия
9. Экспортёр: ООО «СтройПолимерПром», Самарская обл., г. Самара, ул. Мичурина, д.15 оф.410.
10. Грузоотправитель: ООО «СтройПолимерПром», 443096, Самарская обл., г. Самара, ул. Мичурина, д.15, оф. 410
11. Изготовитель: ООО «СтройПолимерПром», 443096, Самарская обл., г. Самара, ул. Мичурина, д.15, оф. 410
12. Импортёр: резиденты стран СНГ: Азербайджан, Армения, Беларусь, Казахстан, Кыргызстан, Молдова, Таджикистан, Абхазия
13. Грузополучатель: резиденты стран СНГ: Азербайджан, Армения, Беларусь, Казахстан, Кыргызстан, Молдова, Таджикистан, Абхазия
14. Транспортное средство : согласно условиям контракта (договора) поставки заявленной продукции.
15. Вид упаковки, маркировка : согласно условиям контракта (договора) поставки заявленной продукции.
16. Экспертизой установлено :
Эксперту предъявлены копии следующих документов :
1. Устав ООО «СтройПолимерПром», утвержденный решением №2 Единственного участника общества от 01 октября 2021 г.

Акт экспертизы № 2007001154 от 14.07.2022г.

Полимер-песчаные люки



Легкий Садовый (A8)

Габаритные размеры:

- диаметр низ: 750 ±5 мм
- диаметр верх: 630 ±5 мм
- высота: 50 ±5 мм

Крышка люка:

- диаметр: 580 ±5 мм
- толщина крышки: 18 ±2 мм

(глубина установки крышки в корпус 18 мм)

Технологическое отверстие: 545 ±5 мм

Масса люка в сборе: 14 кг ±2 кг

Номинальная нагрузка: 8 кН

Условия эксплуатации: от -50°C до +50°C

Цветовые решения:



Люк Легкий Садовый (A15)

Габаритные размеры:

- диаметр низ: 750 ±5 мм
- диаметр верх: 630 ±5 мм
- высота: 50 ±5 мм

Крышка люка:

- диаметр: 580 ±5 мм
- толщина крышки: 26 ±2 мм

(глубина установки крышки в корпус 26 мм)

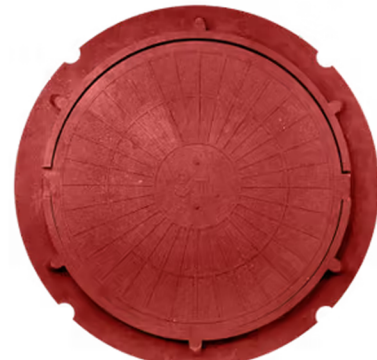
Технологическое отверстие: 545 ±5 мм

Масса люка в сборе: 18 кг ±2 кг

Номинальная нагрузка: 15 кН

Условия эксплуатации: от -50°C до +50°C

Цветовые решения:



Люк Легкий (A30)

Габаритные размеры:

- диаметр низ: 750 ±5 мм
- диаметр верх: 630 ±5 мм
- высота: 50 ±5 мм

Крышка люка:

- диаметр: 580 ±5 мм
- толщина крышки: 30 ±2 мм

(глубина установки крышки в корпус 30 мм)

Технологическое отверстие: 545 ±5 мм

Масса люка в сборе: 20 кг ±2 кг

Номинальная нагрузка: 30 кН

Условия эксплуатации: от -50°C до +50°C

Цветовые решения:



Люк Лёгкий (A30)

Габаритные размеры:

- высота: 110 ±5 мм
- диаметр верх: 740 ±5 мм
- диаметр низ: 750 ±5 мм

Доступен диаметром: 830 ±5 мм

Доступен в комплектации ГТС:

- запорное устройство
- дополнительная крышка:

диаметр: 580 ±5 мм

толщина: 10 ±5 мм

Крышка люка:

- диаметр: 630 ±5 мм
- толщина крышки: 30 ±5 мм

(глубина установки крышки в корпус 30 мм)

Технологическое отверстие: 580 ±5 мм

Масса люка в сборе: 33 кг ±1 кг

Номинальная нагрузка: - 30 кН

Условия эксплуатации: от -50°C до +50°C

Цветовые решения:



Люк Средний (C60)

Габаритные размеры:

- высота: 110 ±5 мм
- диаметр верх: 740 ±5 мм
- диаметр низ: 750 ±5 мм

Доступен диаметром 830 ±5 мм

Доступен в комплектации ГТС:

- запорное устройство
- дополнительная крышка:

диаметр: 580 ±5 мм

толщина: 10 ±5 мм

Крышка люка:

- диаметр: 630 ±5 мм
- толщина крышки: 40 ±5 мм

(глубина установки крышки в корпус 40 мм)

Технологическое отверстие: 580 ±5 мм

Масса люка в сборе: 40 кг ±1 кг

Номинальная нагрузка: 60 кН

Условия эксплуатации: от -50°C до +50°C

Цветовые решения:



Полимер-песчаные люки



Люк Средний С (В90)

Габаритные размеры:

- высота: 110 ± 5 мм
- диаметр верх: 740 ± 5 мм
- диаметр низ: 750 ± 5 мм
- Доступен диаметром: 830 ± 5 мм

Доступен в комплектации ГТС:

- запорное устройство
- дополнительная крышка: диаметр: 580 ± 5 мм, толщина: 10 ± 5 мм

Крышка люка:

- диаметр: 630 ± 5 мм
- толщина крышки: 50 ± 5 мм (глубина установки крышки в корпус 50 мм)
- Технологическое отверстие: 580 ± 5 мм
- Масса люка в сборе: 42 кг ± 1 кг
- Номинальная нагрузка: 90 кН
- Условия эксплуатации: от -50°C до +50°C

Цветовые решения:



Люк Тяжёлый (С125)

Габаритные размеры:

- высота: 110 ± 5 мм
- диаметр верх: 740 ± 5 мм
- диаметр низ: 750 ± 5 мм
- Доступен диаметром: 830 ± 5 мм

Доступен в комплектации ГТС:

- запорное устройство
- дополнительная крышка: диаметр: 580 ± 5 мм, толщина: 10 ± 5 мм

Крышка люка:

- диаметр: 630 ± 5 мм
- толщина крышки: 50 ± 5 мм (глубина установки крышки в корпус 50 мм)
- Технологическое отверстие: 580 ± 5 мм
- Масса люка в сборе: 42 кг ± 1 кг
- Номинальная нагрузка: 125 кН
- Условия эксплуатации: от -50°C до +50°C

Цветовые решения:



Люк Тяжёлый (С150)

Габаритные размеры:

- высота: 110 ± 5 мм
- диаметр верх: 740 ± 5 мм
- диаметр низ: 750 ± 5 мм
- Доступен диаметром: 830 ± 5 мм

Доступен в комплектации ГТС:

- запорное устройство
- дополнительная крышка: диаметр: 580 ± 5 мм, толщина: 10 ± 5 мм

Крышка люка:

- диаметр: 630 ± 5 мм
- толщина крышки: 60 ± 5 мм (глубина установки крышки в корпус 60 мм)
- Технологическое отверстие: 580 ± 5 мм
- Масса люка в сборе: 47 кг ± 1 кг
- Номинальная нагрузка: 150 кН
- Условия эксплуатации: от -50°C до +50°C

Цветовые решения:



Люк Тяжёлый (С250)

Габаритные размеры:

- высота: 110 ± 5 мм
- диаметр верх: 740 ± 5 мм
- диаметр низ: 750 ± 5 мм
- Доступен диаметром: 830 ± 5 мм

Доступен в комплектации ГТС:

- запорное устройство
- дополнительная крышка: диаметр: 580 ± 5 мм, толщина: 10 ± 5 мм

Крышка люка:

- диаметр: 630 ± 5 мм
- толщина крышки: 80 ± 5 мм (глубина установки крышки в корпус 80 мм)
- Технологическое отверстие: 580 ± 5 мм
- Масса люка в сборе: 55 кг ± 1 кг
- Номинальная нагрузка: 250 кН
- Условия эксплуатации: от -50°C до +50°C

Цветовые решения:



Люк Тяжёлый (С125) ГТС

Габаритные размеры:

- высота: 110 ± 5 мм
- диаметр верх: 740 ± 5 мм
- диаметр низ: 750 ± 5 мм

Крышка люка:

- диаметр: 630 ± 5 мм
- толщина крышки: 50 ± 5 мм (глубина установки крышки в корпус 50 мм)
- Технологическое отверстие: 534 ± 5 мм

Дополнительная крышка:

- диаметр: 580 ± 5 мм
- толщина: 10 ± 5 мм
- Масса люка в сборе: 51 кг ± 1 кг
- Номинальная нагрузка: 125 кН
- Условия эксплуатации: от -50°C до +50°C

Цветовые решения:



Плиты для закрытия кабеля



Плита ПЗК 240×480

Плитка применяется:

Покрытие высоковольтного кабеля прокладывания под землей с целью обеспечения его защиты от внешних повреждений, а также обнаружения кабеля при земляных работах.

Технические параметры:

Масса: до 1,5 кг
Длинна: до 480 мм
Высота: до 240 мм
Толщина: до 16 мм (±3 мм)

Комплектность.

Плитка: 1 шт.

Цветовые решения:



Плита ПЗК 360×480

Плитка применяется:

Покрытие высоковольтного кабеля прокладывания под землей с целью обеспечения его защиты от внешних повреждений, а также обнаружения кабеля при земляных работах.

Технические параметры:

Масса: до 2 кг
Длинна: до 480 мм
Высота: до 360 мм
Толщина: до 16 мм (±3 мм)

Комплектность.

Плитка: 1 шт.

Цветовые решения:



Плита ПЗК 480×480

Плитка применяется:

Покрытие высоковольтного кабеля прокладывания под землей с целью обеспечения его защиты от внешних повреждений, а также обнаружения кабеля при земляных работах.

Технические параметры:

Масса: до 2,4 кг
Длинна: до 480 мм
Высота: до 480 мм
Толщина: до 16 мм (±3 мм)

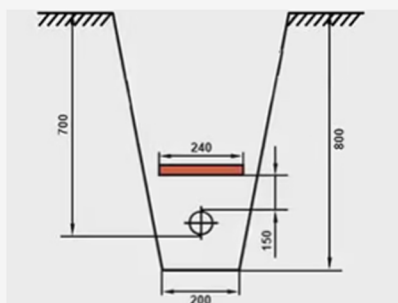
Комплектность.

Плитка: 1 шт.

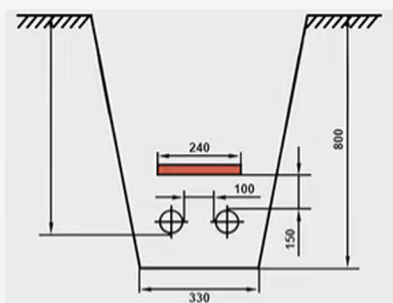
Цветовые решения:



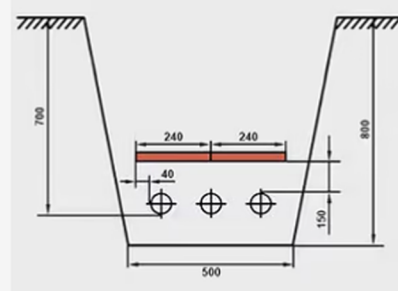
Схемы укладки плиты ПЗК



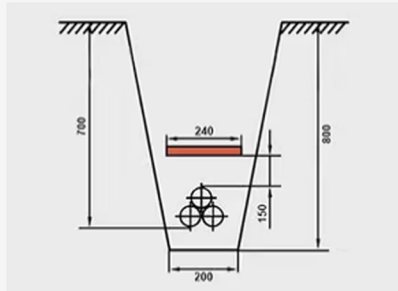
Предназначена для кабельной линии из одного кабеля, плиты укладываются в 1 ряд



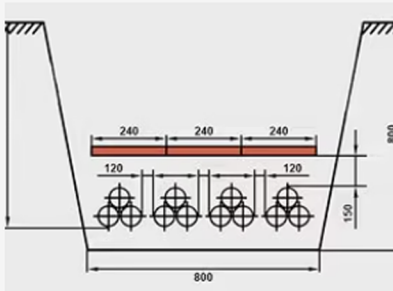
Используется для двух кабельных коммуникаций, плиты укладываются в 1 ряд



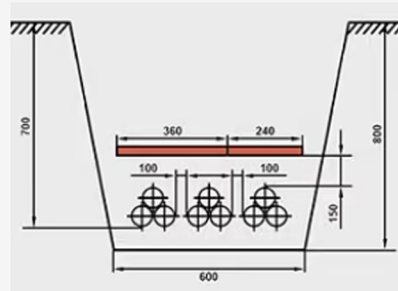
Защищает 3 кабельные линии из одиночного кабеля, плиты укладываются в 2 ряда



Предназначена для 3-х кабелей, которые находятся в связке; плиты укладываются в 1 ряд



Плиты укладываются в 3 ряда, защищают 4 кабельные линии, которые состоят из 3-х кабелей в связке



Используется для 3-х линий кабеля, которые состоят из 3-х кабелей в связке. В 2 ряда укладываются плиты 480x240 мм и 480x360 мм.

Полимер-песчаные колодцы



Кольцо колодца

Габаритные размеры:

Доступные варианты диаметров:

- 700 мм

- 1000 мм

Высота: 200 мм

Вес: ≈ 30 кг



Дно колодца

Габаритные размеры:

Диаметр: 1000 мм

Толщина: 45 мм

Вес: ≈ 35 кг



Переходник колодца

Габаритные размеры:

Диаметр: 1000 мм

Высота: 140 мм

Вес: ≈ 35 кг

Контакты



г. Самара, ул. Мичурина,
д. 15, офис 410



8 (961) 381-58-10



stroipolimerprom@yandex.ru



<https://polimerstroj.ru/>