

Электронная документация

ПРОФИЛЬ С ЭКРАНОМ

SL-LINIA88-F-2500 ANOD+OPAL

ОПИСАНИЕ

- Встраиваемый алюминиевый профиль с экраном и накладным фланцем для линейных светильников.
- Экраны, заглушки и другие дополнительные аксессуары поставляются отдельно.

ПРИМЕНЕНИЕ

- Для создания основного или дополнительного освещения.
- Встраивается в паз.
- На каждой из площадок профиля предусмотрено размещение светодиодных лент общей шириной до 60 мм



60 мм




Встраиваемый



Серебристый

ПАРАМЕТРЫ

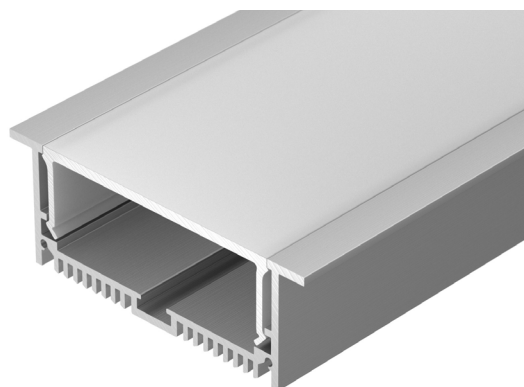
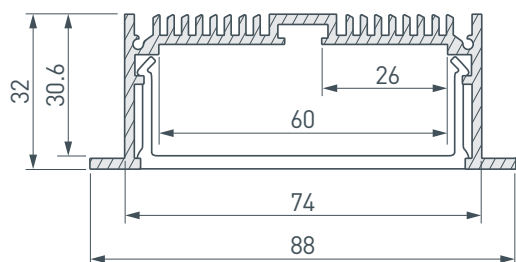
Артикул	020471
Модель	SL-LINIA88-F-2500 ANOD+OPAL
Цвет	 серебристый
Покрытие	анодированное
Форма (сечение)	с фланцем
Назначение	для прямоугольных светильников
Размеры профиля	2000×88×32 мм
Ширина площадок для лент	60 мм
Рассеиваемая (отводимая) тепловая мощность* на 1 м	60 Вт

ПАРАМЕТРЫ ЭКРАНА

Материал	матовый поликарбонат (PC)
Светопропускание	65%

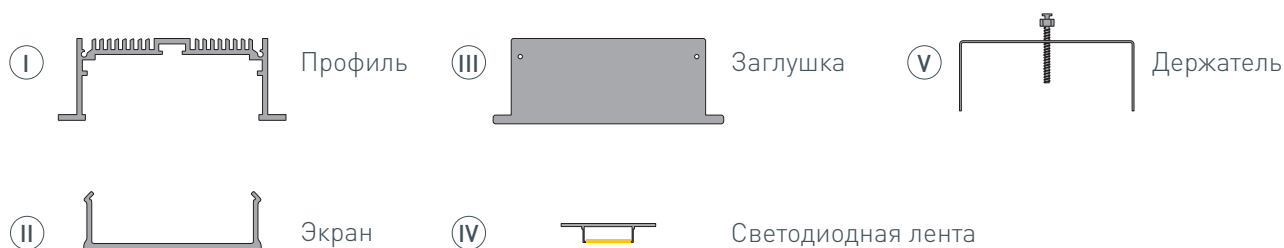
* При использовании светодиодных лент и линеек.

ЧЕРТЕЖ

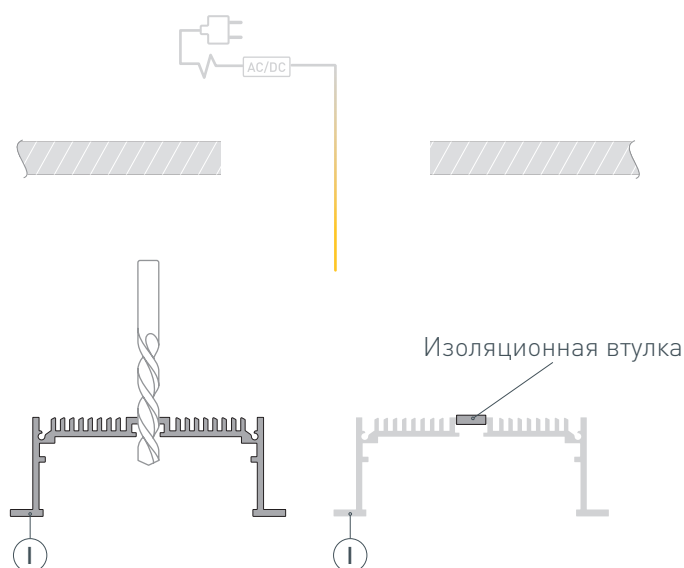


РУКОВОДСТВО ПО МОНТАЖУ ПРОФИЛЯ

Необходимые компоненты:



- 1** / Подготовьте на поверхности паз для установки профиля ①. Выведите кабель от блока питания для светодиодных лент на поверхность. Просверлите отверстия в профиле ① для вывода кабеля питания светодиодных лент и для крепления профиля. Установите и зафиксируйте в профиле ① в отверстии для кабеля питания светодиодных лент проходную изоляционную втулку.



- 2** / Установите на профиль ① заглушки ③. Затем установите держатели ⑤, как указано на рисунке 1.

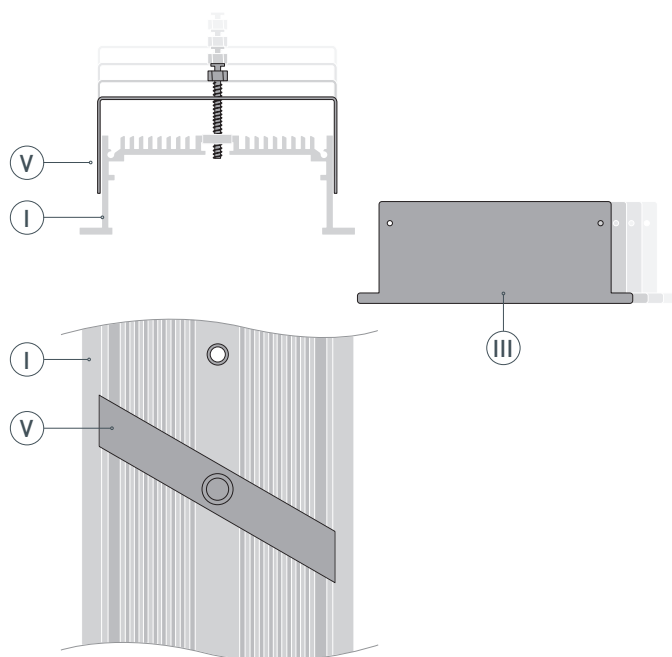


Рис. 1. Профиль с держателем, вид сверху

- 3** / Проведите кабель питания через изоляционную втулку в профиле и установите профиль **I** в паз на поверхности. Чтобы зафиксировать профиль **I** на поверхности, поверните держатель **V** таким образом, чтобы его ребра плотно прижались к боковым стенкам профиля (рисунок 2.). Положение держателей **V** зафиксируйте с помощью винтов из комплекта.

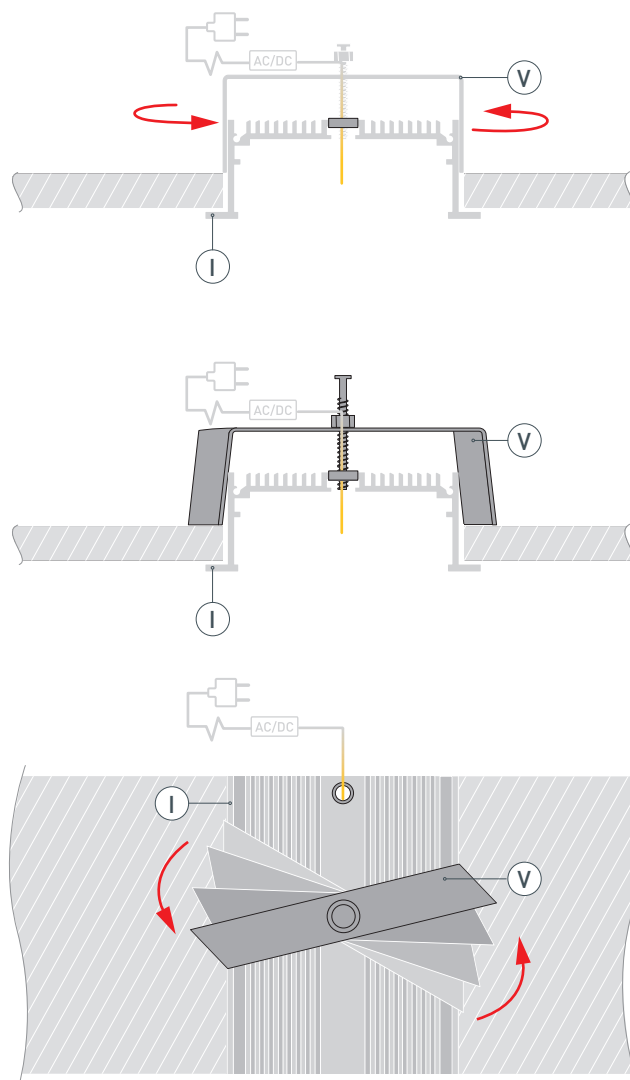
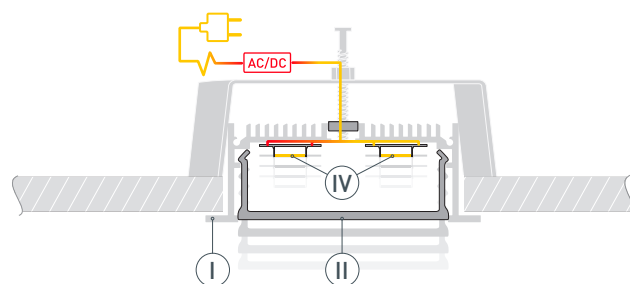


Рис. 2. Фиксация держателя, вид сверху

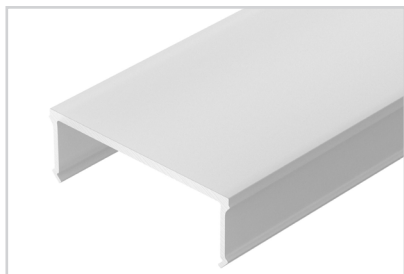
- 4** / Перед приклеиванием светодиодных лент рекомендуется обезжирить поверхность профиля **I**. Установите и подключите светодиодные ленты **IV** к источнику питания, строго соблюдая полярность, обозначенную на платах светодиодных лент **IV**. Максимально допустимая для подключения длина отрезка светодиодной ленты указана в инструкции к светодиодной ленте. Для обеспечения равномерного свечения ленты по всей длине рекомендуется подавать питание на светодиодную ленту с двух сторон. Затем установите экран **II**.



СОПУТСТВУЮЩИЕ ТОВАРЫ И АКСЕССУАРЫ

В комплекте

Экран



020485
SL-W68-2500 OPAL

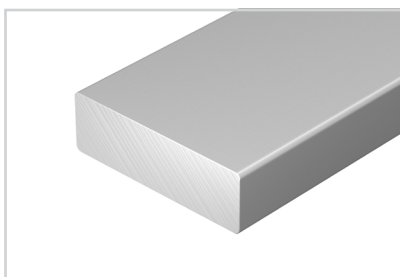
Приобретаются отдельно

Заглушка



030506
SL-LINIA88-FS

Соединитель прямой



019857
SL-02-1000

Держатель



019350
SL-LINIA88-F