

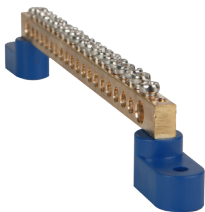




Внешний вид	Тип	Монтаж	Количество подключаемых проводников, шт.	Тип подключаемого проводника	Цвет изолятора	Размер шины В x Ш, мм						
						6 x 9		8 x 12				
						Артикул	Масса, г	Артикул	Масса, г			
	с изолятором тип стойка	на DIN-рейку	8	нулевой	синий	277831	31,3	-	-			
			10			277829	36,6	-	-			
			12			277830	41,4	-	-			
			14			277832	48,4	-	-			
			8	заземляющий	желтый	277836	48,4	-	-			
			10			277833	36,6	-	-			
			12			277834	41,4	-	-			
			14			277835	31,3	-	-			
	с одним изолятором	на поверхность	4	нулевой	синий	277942	18,6	-	-			
			6			277944	24,5	-	-			
			8			277946	29,6	-	-			
			10			277926	35,6	-	-			
			12			277928	40,9	-	-			
			14			277930	46,6	-	-			
			16			277932	52,4	-	-			
			18			277934	57,8	-	-			
			20			277936	63,7	-	-			
			22			277938	70,8	-	-			
			24			277940	75,5	-	-			
			4			заземляющий	желтый	277941	18,6	-	-	
			6	277943	24,5			-	-			
			8	277945	29,6			-	-			
			10	277925	35,6			-	-			
			12	277927	40,9			-	-			
			14	277929	46,6			-	-			
			16	277931	52,4			-	-			
			18	277933	57,8			-	-			
			20	277935	63,7			-	-			
			22	277937	70,8			-	-			
			24	277939	75,5			-	-			
				с двумя изоляторами	на поверхность			4	нулевой	синий	277898	23,7
						6	277900	29			277922	52,3
8	277902	34,2				277924	63,3					
10	277882	39,2				277904	74,4					
12	277884	44,4				277906	85,1					
14	277886	49,7				277908	96,2					
16	277888	54,7				277910	107,5					
18	277890	60,1				277912	117,5					
20	277892	65				277914	128,8					
22	277894	70,2				277916	139,3					
24	277896	75,4				277918	149,8					
4	заземляющий	желтый				277897	23,7	277919			41,6	
6						277899	29	277921	52,3			
8						277901	34,2	277923	63,3			
10						277881	39,2	277903	74,4			
12						277883	44,4	277905	85,1			
14						277885	49,7	277907	96,2			
16						277887	54,7	277909	107,5			
18						277889	60,1	277911	117,5			
20						277891	65	277913	128,8			
22						277893	70,2	277915	139,3			
24						277895	75,4	277917	149,8			

Внешний вид	Тип	Монтаж	Количество подключаемых проводников, шт.	Тип подключаемого проводника	Цвет изолятора	Размер шины В x Ш, мм			
						6 x 9		8 x 12	
						Артикул	Масса, г	Артикул	Масса, г
	в изоляции	на DIN-рейку	8	нулевой	синий	277961	34,8	-	-
			10			277949	40,9	-	-
			12			277952	47,3	-	-
			14			277955	54,6	-	-
			16			277958	62,5	-	-
			8	заземляющий	зеленый	277960	34,8	-	-
			10			277948	40,9	-	-
			12			277951	47,3	-	-
			14			277954	54,6	-	-
			16			277957	62,5	-	-
			8	фазный	серый	277959	34,8	-	-
			10			277947	40,9	-	-
			12			277950	47,3	-	-
			14			277953	54,6	-	-
			16			277956	62,5	-	-
	в комбинированной изоляции	на DIN-рейку*	6	нулевой	синий	-	-	277971	48
			8			-	-	277973	61,9
			10			-	-	277963	75,2
			12			-	-	277965	89,8
			14			-	-	277967	103,9
			16	-	-	277969	118,4		
			6	заземляющий	желтый	-	-	277970	48
			8			-	-	277972	61,9
			10			-	-	277962	75,2
			12			-	-	277964	89,8
			14			-	-	277966	103,9
			16	-	-	277968	118,4		

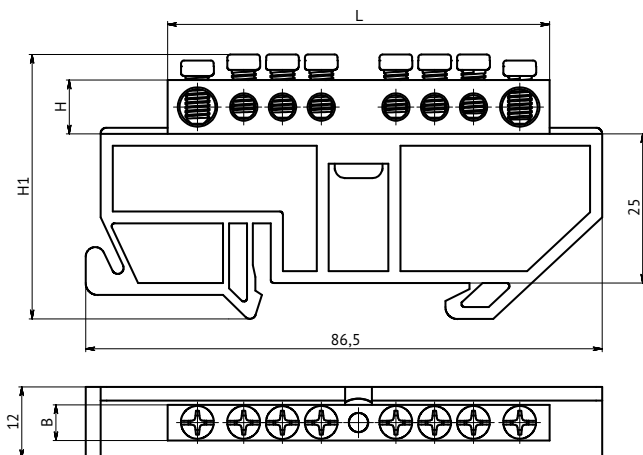
* есть возможность установки на монтажную поверхность

Технические характеристики

Размер шины	6x9	8x12
Материал шины	латунь	
Материал винта	никелированная сталь	
Материал изолятора	полиамид с добавлением антипиренов	
Номинальный ток, А	100	125
Минимальное сечение, мм ²	20	40
Номинальный диаметр резьбы	M4	M5
Усилие затяжки винтов, Н·м	1,2	2
Температура эксплуатации, °С	от -40 до +50	

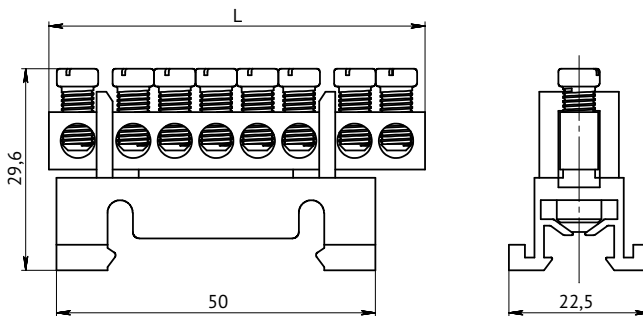
Габаритные размеры (мм)

OptiKit BB-D - шина нулевая с изолятором на DIN-рейку



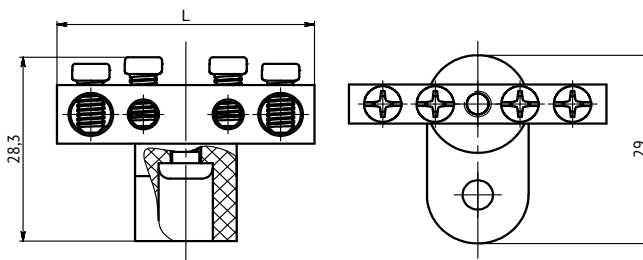
Наименование	Габаритные размеры, мм				Упаковочная норма, шт
	H	H1	B	L	
OptiKit BB-D-N-DIN-4-6x9	9	42	6	38	20
OptiKit BB-D-N-DIN-6-6x9				51	
OptiKit BB-D-N-DIN-8-6x9				64	
OptiKit BB-D-N-DIN-10-6x9				77	
OptiKit BB-D-N-DIN-12-6x9				90	
OptiKit BB-D-N-DIN-14-6x9				103	
OptiKit BB-D-N-DIN-16-6x9				116	
OptiKit BB-D-N-DIN-18-6x9				129	
OptiKit BB-D-N-DIN-20-6x9				142	
OptiKit BB-D-N-DIN-22-6x9				155	
OptiKit BB-D-N-DIN-24-6x9				168	
OptiKit BB-D-N-DIN-4-8x12				12	
OptiKit BB-D-N-DIN-6-8x12	57				
OptiKit BB-D-N-DIN-8-8x12	72				
OptiKit BB-D-N-DIN-10-8x12	87				
OptiKit BB-D-N-DIN-12-8x12	102				
OptiKit BB-D-N-DIN-14-8x12	117				
OptiKit BB-D-N-DIN-16-8x12	132				
OptiKit BB-D-N-DIN-18-8x12	147				
OptiKit BB-D-N-DIN-20-8x12	162				
OptiKit BB-D-N-DIN-22-8x12	177				
OptiKit BB-D-N-DIN-24-8x12	192				

OptiKit BB-S - шина нулевая с изолятором тип "стойка"



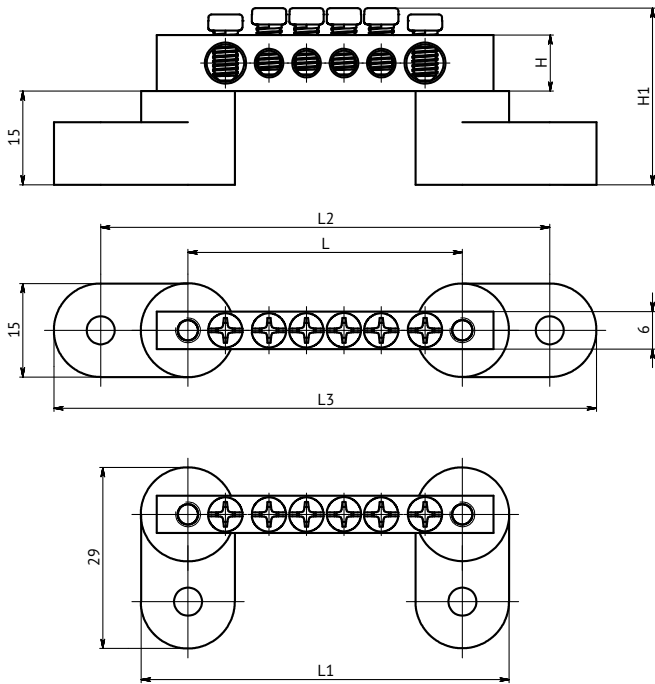
Наименование	Габаритный размер, мм	Упаковочная норма, шт
	L	
OptiKit BB-S-N-DIN-8-6x9	64	10
OptiKit BB-S-N-DIN-10-6x9	77	
OptiKit BB-S-N-DIN-12-6x9	90	
OptiKit BB-S-N-DIN-14-6x9	103	

OptiKit BB-O - шина нулевая с одним изолятором



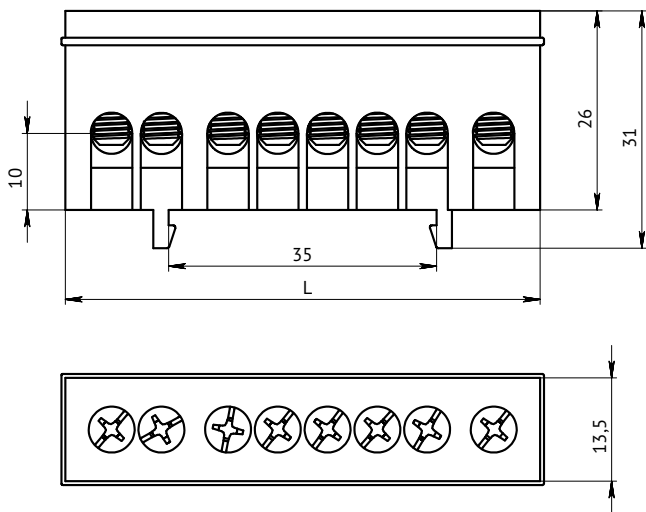
Наименование	Габаритный размер, мм	Упаковочная норма, шт
	L	
OptiKit BB-O-PE-S-4-6x9	38	10
OptiKit BB-O-PE-S-6-6x9	51	
OptiKit BB-O-PE-S-8-6x9	64	
OptiKit BB-O-PE-S-10-6x9	77	
OptiKit BB-O-PE-S-12-6x9	90	
OptiKit BB-O-PE-S-14-6x9	103	
OptiKit BB-O-PE-S-16-6x9	116	
OptiKit BB-O-PE-S-18-6x9	129	
OptiKit BB-O-PE-S-20-6x9	142	
OptiKit BB-O-PE-S-22-6x9	155	
OptiKit BB-O-PE-S-24-6x9	168	

OptiKit ВВ-Т - шина нулевая с двумя изоляторами



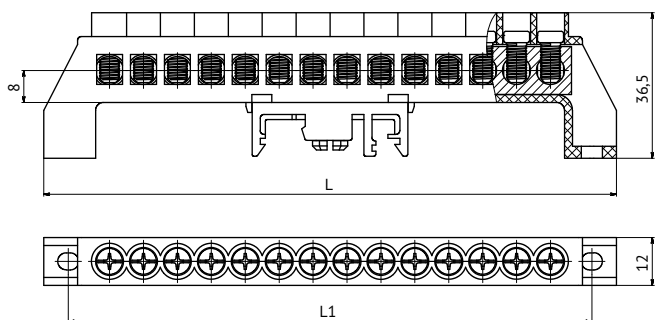
Наименование	Габаритные размеры, мм							Упаковочная норма, шт			
	H	H1	B	L	L1	L2	L3				
OptiKit ВВ-Т-РЕ-S-4-6x9	9	27,8	6	32	47	60	75	10			
OptiKit ВВ-Т-РЕ-S-6-6x9				44	59	72	87				
OptiKit ВВ-Т-РЕ-S-8-6x9				56	71	84	99				
OptiKit ВВ-Т-РЕ-S-10-6x9				68	71	96	87				
OptiKit ВВ-Т-РЕ-S-12-6x9				80	83	108	111				
OptiKit ВВ-Т-РЕ-S-14-6x9				92	95	120	123				
OptiKit ВВ-Т-РЕ-S-16-6x9				104	107	132	135				
OptiKit ВВ-Т-РЕ-S-18-6x9				116	119	144	147				
OptiKit ВВ-Т-РЕ-S-20-6x9				128	131	156	159				
OptiKit ВВ-Т-РЕ-S-22-6x9				140	155	168	183				
OptiKit ВВ-Т-РЕ-S-24-6x9				152	167	180	195				
OptiKit ВВ-Т-N-S-4-8x12				12	29,3	8	39		54	67	82
OptiKit ВВ-Т-N-S-6-8x12							53		68	81	96
OptiKit ВВ-Т-N-S-8-8x12							67		82	95	110
OptiKit ВВ-Т-N-S-10-8x12							81		96	109	124
OptiKit ВВ-Т-N-S-12-8x12							95		110	123	138
OptiKit ВВ-Т-N-S-14-8x12	109	124	137				152				
OptiKit ВВ-Т-N-S-16-8x12	123	138	151				166				
OptiKit ВВ-Т-N-S-18-8x12	137	152	165				180				
OptiKit ВВ-Т-N-S-20-8x12	151	166	179	194							
OptiKit ВВ-Т-N-S-22-8x12	165	180	193	208							
OptiKit ВВ-Т-N-S-24-8x12	179	194	207	222							

OptiKit ВВ-И - шина нулевая в изоляции



Наименование	Габаритные размеры, мм		Упаковочная норма, шт
	L		
OptiKit ВВ-И-L-DIN-8-6x9	62		10
OptiKit ВВ-И-L-DIN-10-6x9	75		
OptiKit ВВ-И-L-DIN-12-6x9	88		
OptiKit ВВ-И-L-DIN-14-6x9	101		
OptiKit ВВ-И-L-DIN-16-6x9	114		

OptiKit ВВ-F - шина нулевая в комбинированной изоляции



Наименование	Габаритные размеры, мм		Упаковочная норма, шт
	L	L1	
OptiKit ВВ-F-PE-DIN-6-8x12	78	66	20
OptiKit ВВ-F-PE-DIN-8-8x12	95	83	
OptiKit ВВ-F-PE-DIN-10-8x12	112	100	
OptiKit ВВ-F-PE-DIN-12-8x12	129	117	
OptiKit ВВ-F-PE-DIN-14-8x12	146	134	
OptiKit ВВ-F-PE-DIN-16-8x12	163	151	