

Data sheet

Commercial Art.No.: 02.124.1029.0

Female contact 0,5-1,5 QMM

Female contact, stamped Ø 1,6 mm, 0,5-1,5 mm², AWG 18-16, Sn



Commercial Art.No.	02.124.1029.0
EAN	4015573053595
Order Unit	200

Technical data

General

Wire strip length	4 mm
Min. conductor cross section flexible wire	0.75 mm ²
Max. conductor cross section flexible wire	1.5 mm ²
Min. UL/CSA wire diameter flexible wire	18 AWG
Max. UL/CSA wire diameter flexible wire	16 AWG
Connection type	Crimp
Material	Bronze
Massive contact	No
Contact pin diameter	1.58 mm
Inflammability class of insulation material acc. with UL94	Other
Contact resistance	≤ 4 mOhm

Classification

ECLASS 11	
ECLASS 8.1	27440204
ETIM 7.0	EC000796
ETIM 6.0	EC000796
ETIM 5.0	EC000796
ETIM 4.0	EC000796
ETIM 3.0	EC000796

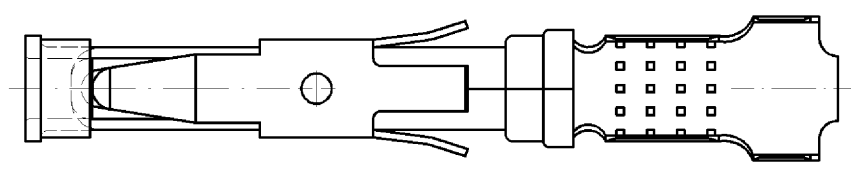
Product compliance

ROHS conformity status	Compliant
REACH-SVHC conformity status	Compliant

Accessories

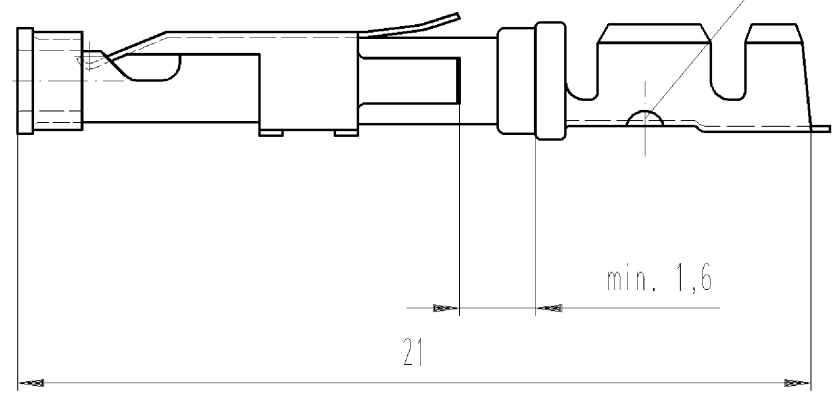
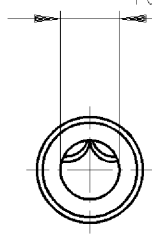
Commercial Art.No.:	Article-type description:	Description:
---------------------	---------------------------	--------------

05.502.2400.0	Crimping die E	Crimp dies for revos crimping tool, usable for crimp-contacts with a cross section of 0.2-0.56 mm ² and 0.5-1.5 mm ²
05.502.3200.0	Contact positioner 2	Contact positioner for crimp-contacts with a diameter of 1.6 mm and 2.5 mm
95.101.0800.0	Basic crimping tool .	Crimping tool kit
05.502.0000.0	Extraction tool HD	Extraction tool for HD contacts



für Stecker $\phi 1,58$
for male connector $\phi 1,58$

Kennzeichnung/
Indification



Weitergabe sowie Vervielfältigung dieses Dokuments, Verwertung und Mitteilung seines Inhalts sind verboten, soweit nicht ausdrücklich gestattet. Die Reproduktion, Distribution und Utilization of this document as well as the communication of its contents to others without express authorization is prohibited.

These dimensions will be especially checked at delivery
Only inspection dimensions
With /E marked dimensions are only valid for internal use

Diese Maße werden bei Abnahme besonders geprüft
Ausschließlich Prüfmaße
Mit /E gekennzeichnete Maße sind nur für interne Zwecke gültig

Weitere Daten siehe Katalog
further data see catalog

= Bandware / tape reeled

Teile-Nr. part number	Material	Oberfläche surface	Kennzeichnung indification	Leitungs- ϕ conductor- ϕ
02.124.0729.0	CuZn	selektivvergoldet	gelb/yellow	0,2 - 0,56 \square
# 02.124.0700.0		selective gold pl.	/	
02.124.0929.0	CuZn	Glanz-Zinn	gelb/yellow	0,5 - 1,5 \square
# 02.124.0900.0		tin	/	
(a) 02.124.1029.0	CuZn	Glanz-Zinn	blau/blue / ohne/without	0,5 - 1,5 \square
# 02.124.1000.0		tin	/	
# 02.124.1429.0	CuZn	selektivvergoldet	blau / blue	
# 02.124.1400.0		selective gold pl.	/	

Tolerierung nach DIN 7167/Tolerance system acc. to DIN 7167. (This DIN-standard describes the envelope principle. According to the envelope principle the deviations of form and parallelism are limited by the size tolerances). ja/yes Stoffverbots- und Deklarationsliste nach UU-TQM-05/03 ist einzuhalten. Conformity with Wieland document UU-TQM-05/03 (list of prohibited / declarable hazardous substances) to be declared!

Freitoleranz nach General tolerance CAD - Zeichnung, keine manuellen Änderungen CAD - drawing, no manual modifications allowed 1.Verwendung: - First Use: - Blatt: 1 von 1 Sheet: 1 of 1

Werkstoff/Material siehe Tabelle see chart	2008 gezeichnet drawn 08.02. geprüft checked Normgepr. Stand, check	Tag/Date Name Schmitt J.	Zeichnung Nr./Drawing No. T 02.124.0729.0 01K a	Index
Maßstab/Scale %	Maße in mm/Dimensions are in mm			
Vol. mm ³ Ofl./Surf. mm ²	Ersatz für/Replacement for: -			
Wieland Elektrische Verbindungen	Type	Benennung/Tittle BUCHSENKONTAKT socket contact		
a 25.06.2008/ Index Datum / Blatt Date / Sheet	Änderung/Revision			

021240729001K_4 CADW1044 Schmitt 2008-06-30T15:47:27 1.000