

Data sheet

Commercial Art.No.: Z5.564.4553.0

Cover for female connector GL

RST20i3/2 cover piece, for covering unused female connectors, color light grey



| | |
|--------------------|---------------|
| Commercial Art.No. | Z5.564.4553.0 |
| EAN | 4015573742758 |
| Order Unit | 1 |

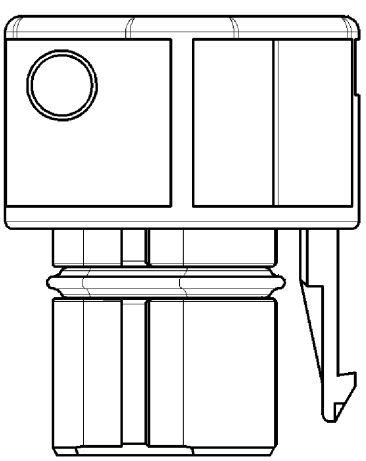
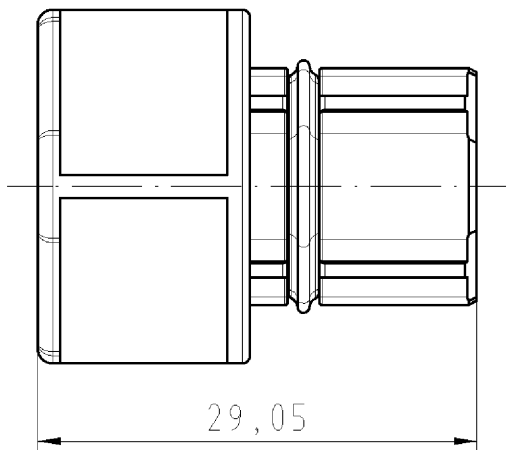
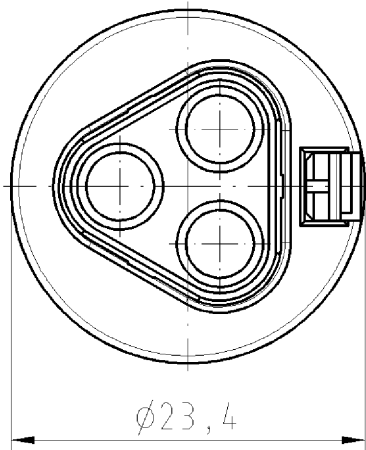
Technical data

Classification

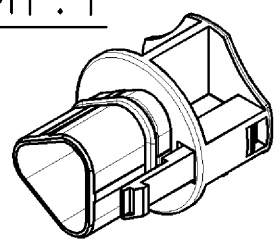
| | |
|------------|----------|
| ECLASS 11 | |
| ECLASS 8.1 | 27440690 |
| ETIM 7.0 | EC002863 |
| ETIM 6.0 | EC002863 |
| ETIM 5.0 | EC002863 |

Product compliance

| | |
|------------------------------|-----------|
| ROHS conformity status | Compliant |
| REACH-SVHC conformity status | Compliant |




M1:1



Weitergabe sowie Vervielfältigung dieses Dokuments, Verwertung und Mitteilung seines Inhalts sind verboten, soweit nicht ausdrücklich gestattet. Die Reproduktion, Distribution und Utilization of this document as well as the communication of its contents to others without express authorization is prohibited.

- Diese Maße werden bei Abnahme besonders geprüft
- Ausschließlich Prüfmaße
- Mit /E gekennzeichnete Maße sind nur für interne Zwecke gültig

| | |
|------------------------|--|
| Teile-Nr./ part-nr. | Farbe:/ color: |
| Z5.564.4553.1 | schwarz, ähnl. RAL 9005/ black, similar to RAL 9005 |
| Z5.564.4553.0 | ähnl. RAL 7035/ lightgrey, similar to RAL 7035 |

| | | | | | | | | | | |
|-------------------|--|---|--|-----------------|------------------|--------|--------------|------------------------------------|-------|--|
| Freitoleranz nach | | CAD - Zeichnung, keine manuellen Änderungen | | | 1. Verwendung: - | | Bl.: 1 von 1 | | | |
| / | Maßstab | Werkstoff und Oberfläche: | | 2005 | Tag | Name | T | Zeichnung Nr. Z5.564.4553.0 01K | Index | |
| / | 2:1 | | | Entworfen | 23.11. | Kneitz | | | | |
| / | | | | Geprüft | - | - | | | | |
| / | Vol. | mm ² | Ofl. | mm ² | Normgepr. | - | - | Ersatz für: - | | |
| / |  wieland Elektrische Verbindungen | | Benennung VERSCHLUSS_FUER_BUCHSENTEIL catch plug for female connector | | | | | | | |
| Buchstabe | | | Datum / Blatt | | | | | | | |
| Änderung | | | | | | | | | | |