

1,25ЭВ-2,8-6-3250/3270/3280 электровентиляторы



Электровентиляторы 1,25ЭВ-2,8-6-3250, 1,25ЭВ-2,8-6-3270, 1,25ЭВ-2,8-6-3280 предназначены для охлаждения радиоэлектронной аппаратуры.

Электровентиляторы с напряжением питания 127 В и 220 В рассчитаны на питание от сети однофазного и трехфазного переменного тока.

Особенности:

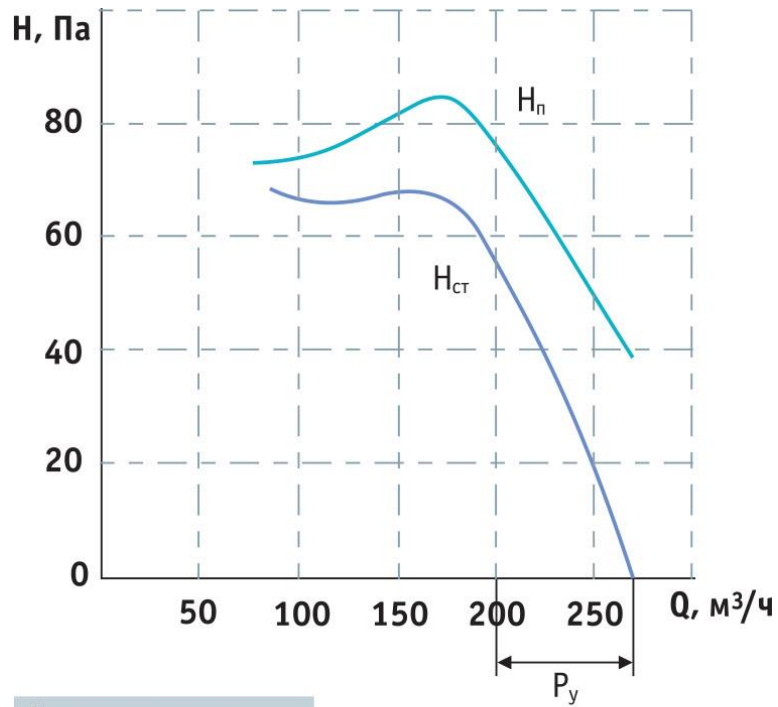
- Режим работы продолжительный (S1).
- Корпус и рабочее колесо выполнены из пластмассы, армированной стекловолокном.
- ОСТ В 16 0.539.089-81 категория качества «ВП».
- ТУ 3310-002-12058815-2014 категория качества «ОТК».
- Гарантийный срок эксплуатации 18 месяцев для электровентиляторов с категорией качества «ОТК».
- Гарантийный срок эксплуатации 12 лет для электровентиляторов с категорией качества «ВП».
- Исполнения для тропического – Т4 или умеренного – У4 климатов.

Технические характеристики

Параметры	Значения		
	1,25ЭВ-2,8-6-3250	1,25ЭВ-2,8-6-3270	1,25ЭВ-2,8-6-3280
Напряжение питания, В	127	250	380
Частота напряжения питания, Гц	50		
Число фаз питающей сети	3/1		3
Фазосдвигающая емкость, мкФ	4,7	1,5	-
Потребляемый ток, А, не более	0,24/0,22	0,14/0,12	0,07
Потребляемая мощность, Вт, не более	28/25		28
Частота вращения, мин ⁻¹ , не менее	2600	2700	2600
Номинальная производительность, м ³ /ч	280		
Полное давление при номинальной производительности, Па	59		
Средний уровень звука, дБА, не более	65		
Температура окружающей среды при эксплуатации, °С	-40...+70		
Масса, кг, не более	0,8		
Категория качества	«ОТК»	«ОТК»/«ВП»	«ОТК»

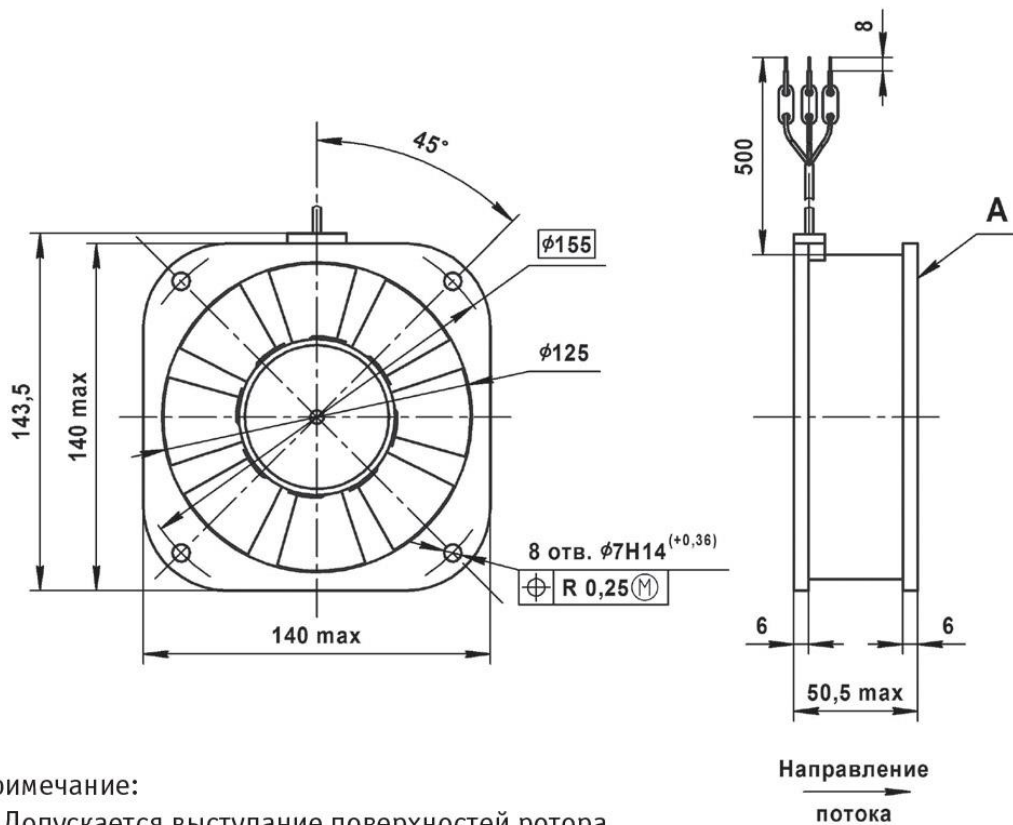
Чертежи

Аэродинамические характеристики



H_n – полное давление
 $H_{ст}$ – статическое давление
 P_y – рабочий участок

Габаритно-присоединительные размеры



Примечание:

1. Допускается выступание поверхностей ротора за торец А на величину не более 2 мм.