

Data sheet

Commercial Art.No.: 46.030.1254.9

Distributor RST16I2V 2P1 TGVGH BL

RST16i3/2 distribution block, 2 pole, application 250/400V, 16 A, 1 input and 2 outputs, fastening option with separate mounting plate, coding color light blue



Commercial Art.No.	46.030.1254.9
EAN	4049088335365
Order Unit	1

Certificates / Approvals



LR

RINA



Technical data

General

Rated current	16 A
Rated voltage	250 V / 400 V
Pollution degree	3
Lockable	self-locking (unlocking by hand)
Color of coding/ contact carrier	light blue
Marking of poles	1, 2

Model

Number of inputs	1
Number of outputs	2
Type of fastening	yes
Degree of protection (IP)	IP66/68 (3m;2h) /IP69
Type of distributor	Distribution block

Material

Housing material	Polyamide
halogen free	yes
Contact material	CuZn
Fire load	0.183 kWh
Insulation components continuous temperature	100 °C
Surface finish	Silver-plated

Dimensions

Length	60 mm
Width	29 mm

Height	55 mm
--------	-------

Classification

ECLASS 11	
ECLASS 8.1	27440603
ETIM 7.0	EC002567
ETIM 6.0	EC002567
ETIM 5.0	EC002567

Product compliance

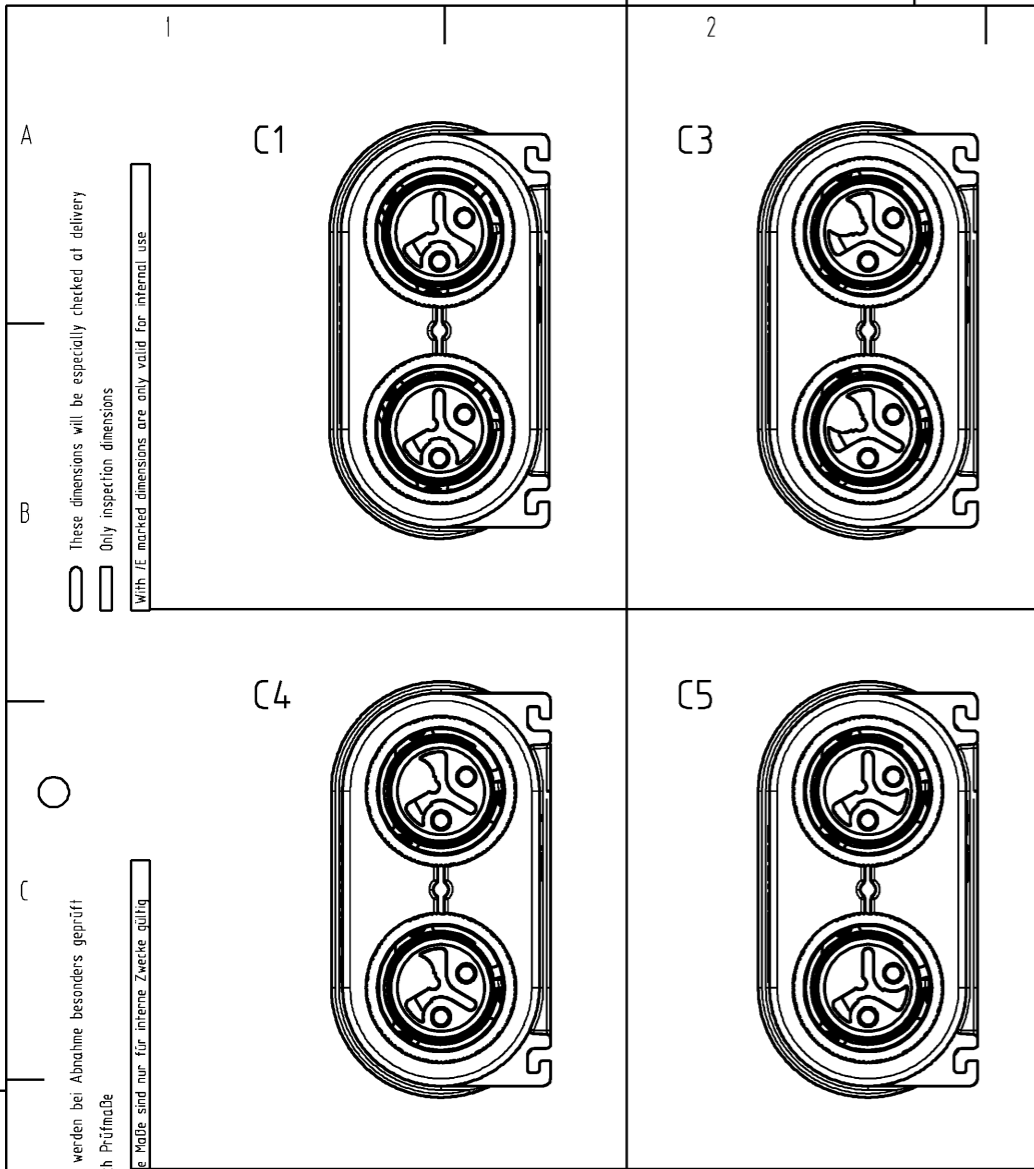
ROHS conformity status	Compliant/Exempted
ROHS exceptions	III-6(c)
REACH-SVHC conformity status	Duty-To-Declare
REACH-SVHC substances	Lead
REACH-SVHC CAS numbers	7439-92-1

Accessories

Commercial Art.No.:	Article-type description:	Description:
06.562.5853.1	Supporting plate für RST 16 VB SW	RST16i2...5 mounting plate for distribution block, color black

Fits with

Commercial Art.No.:	Article-type description:	Description:
46.031.4454.9	Connector RST16i3/2S B1 ZT3S H BL	RST16i3/2 connector, 2 pole, female, screw connection, application 250/400V, 16A, for cable diameters 7.1-13mm, coding color light blue, color of housing black
46.032.4454.9	Connector RST16i3/2S S1 ZT3S H BL	RST16i3/2 connector, 2 pole, male, screw connection, application 250/400V, 16A, for cable diameters 7.1-13mm, coding color light blue, color of housing black
46.031.4554.9	Connector RST16i3/2S B1 ZT4S H BL	RST16i3/2 connector, 2 pole, female, screw connection, application 250/400V, 16A, for cable diameters 5.0-9.5mm, coding color light blue, color of housing black
46.032.4554.9	Connector RST16i3/2S S1 ZT4S H BL	RST16i3/2 connector, 2 pole, male, screw connection, application 250/400V, 16A, for cable diameters 5.0-9.5mm, coding color light blue, color of housing black



A These dimensions will be especially checked at delivery
 Only inspection dimensions
 With JE marked dimensions are only valid for internal use

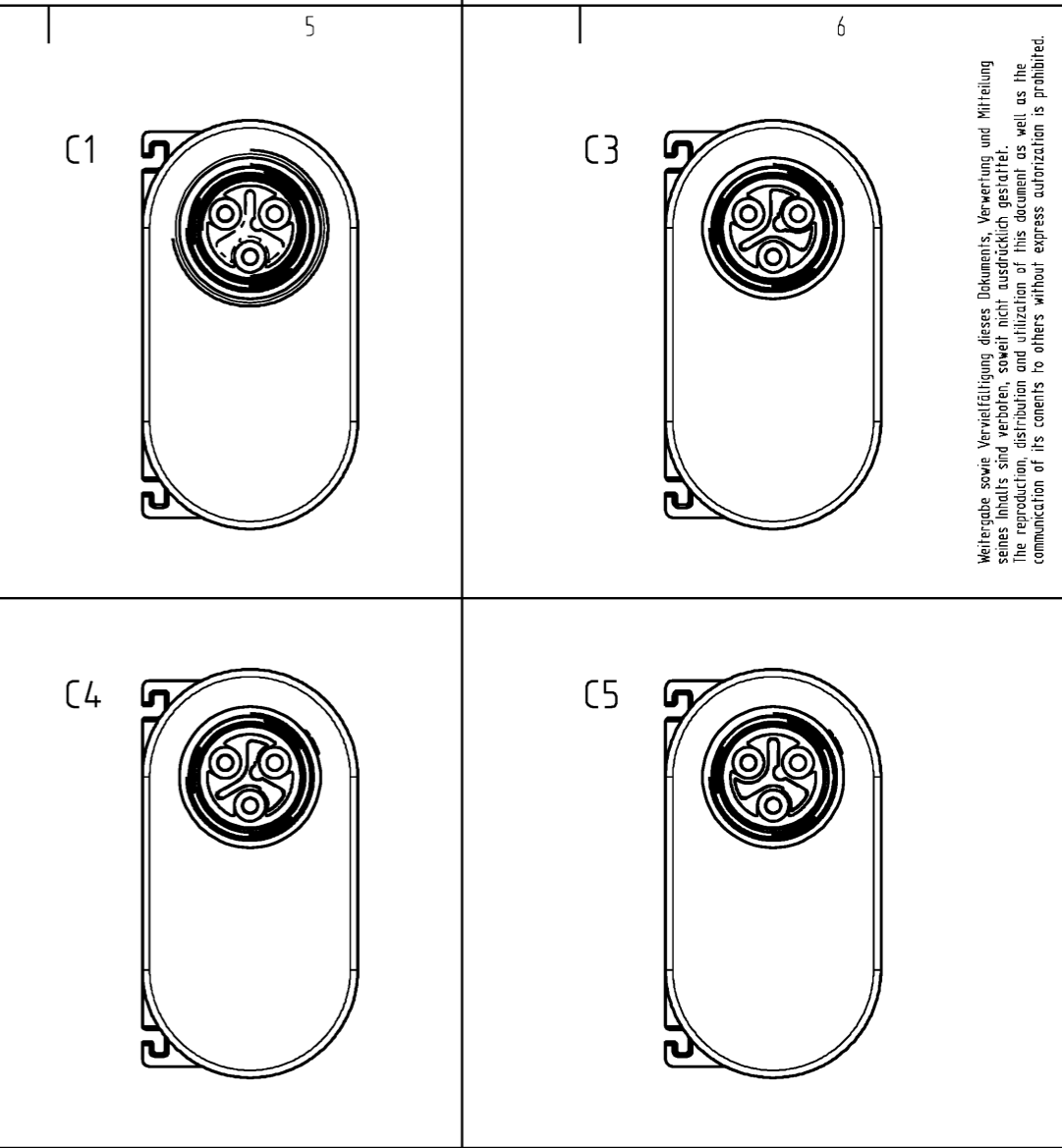
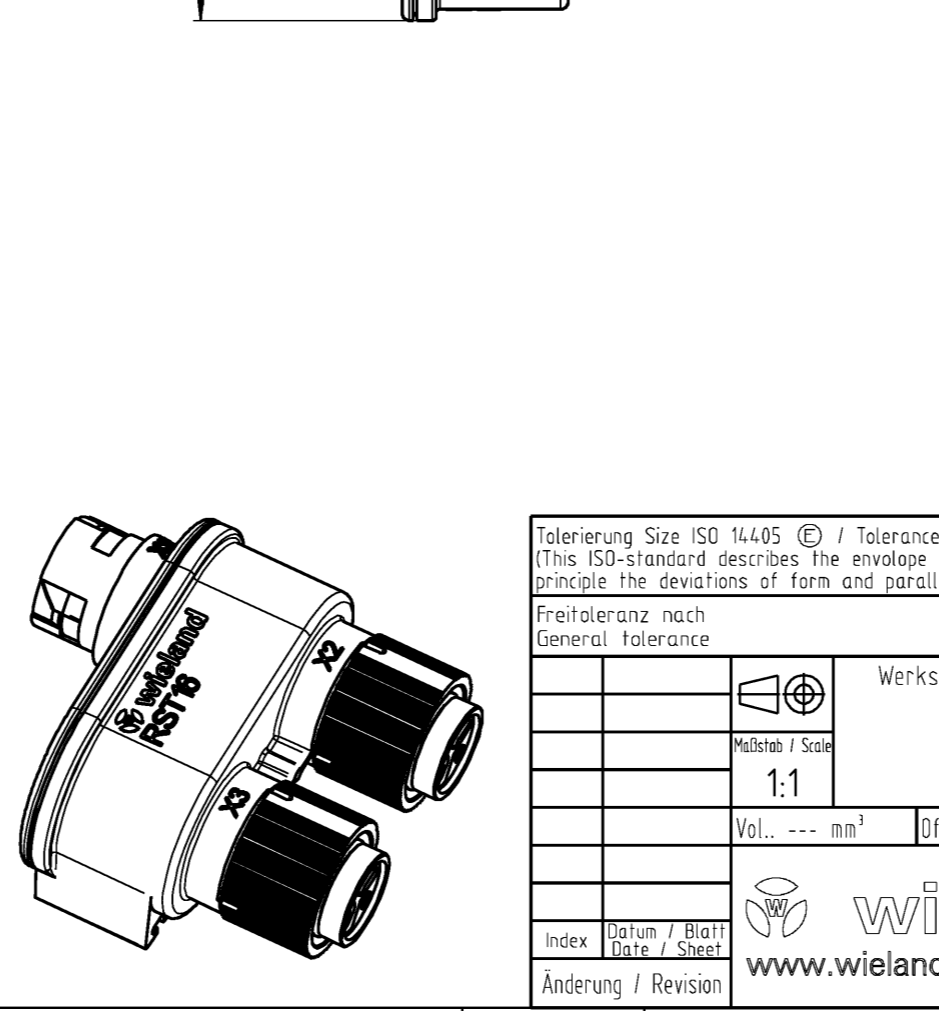
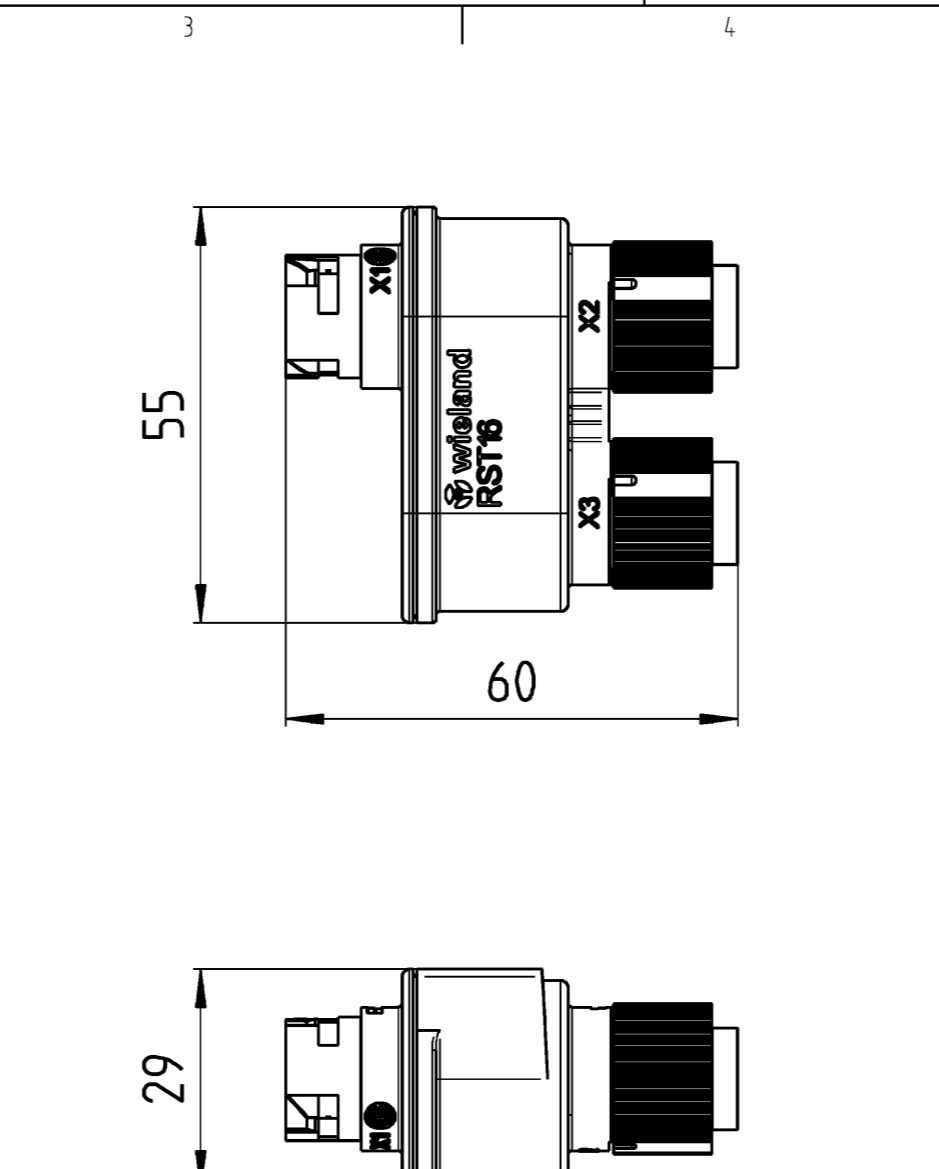
B These dimensions will be especially checked at delivery
 Only inspection dimensions
 With JE marked dimensions are only valid for internal use

C Diese Maße werden bei Abnahme besonders geprüft
 Ausschließlich Prüfmaße
 Mit JE gekennzeichnete Maße sind nur für interne Zwecke gültig

D Diese Maße werden bei Abnahme besonders geprüft
 Ausschließlich Prüfmaße
 Mit JE gekennzeichnete Maße sind nur für interne Zwecke gültig

E

F



A These dimensions will be especially checked at delivery
 Only inspection dimensions
 With JE marked dimensions are only valid for internal use

B These dimensions will be especially checked at delivery
 Only inspection dimensions
 With JE marked dimensions are only valid for internal use

C Diese Maße werden bei Abnahme besonders geprüft
 Ausschließlich Prüfmaße
 Mit JE gekennzeichnete Maße sind nur für interne Zwecke gültig

D Diese Maße werden bei Abnahme besonders geprüft
 Ausschließlich Prüfmaße
 Mit JE gekennzeichnete Maße sind nur für interne Zwecke gültig

E

F

Weitergabe sowie Vervielfältigung dieses Dokuments, Verwertung und Mitteilung seines Inhalts sind verboten, soweit nicht ausdrücklich gestattet. Die Reproduktion, Distribution und Nutzung dieses Dokuments sowie die Kommunikation mit anderen ohne ausdrückliche Genehmigung ist untersagt.

Tolerierung Size ISO 14405 (E) / Tolerance system Size ISO 14405 (E). (This ISO-standard describes the envelope principle. According to the envelope principle the deviations of form and parallelism are limited by the size tolerances).		ja/yes <input checked="" type="checkbox"/> Stoffverbots- und Deklarationsliste nach WN 5020.010 ist einzuhalten. Conformity with Wieland document WN 5020.010 e (list of prohibited / declarable hazardous substances) to be declared!	
Freitoleranz nach General tolerance		CAD - Zeichnung, keine manuellen Änderungen CAD - drawing, no manual modifications allowed	
1. Verwendung: First Use:		Blatt: Sheet:	
1 von of		1	
Werkstoff / Material		Tag/Date	
gezeichnet drawn		Name	
29.02.16		Hollet	
Maßstab / Scale		Zeichnung Nr. / Drawing No.	
1:1		T 46.030.1254.0 13K	
Vol. --- mm ³		Dfl./Surf. --- mm ²	
Ersatz für / Replacement for:		Maße in mm / Dimensions are in mm	
Type		Benennung/Title	
wieland RST16I2V		VERTEILERBLOCK	
www.wieland-electric.com		für RST16I2	
Index		Datum / Blatt Date / Sheet	
Änderung / Revision		2P1 TGVG...	