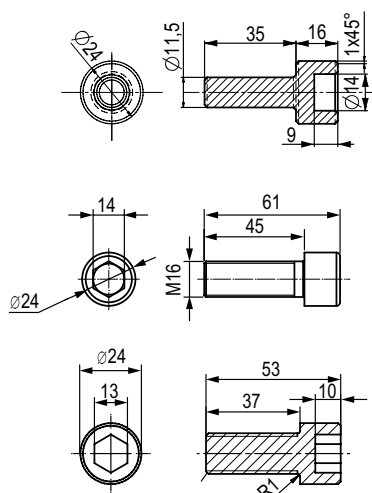


Винт для забивания стержневого заземлителя



Назначение:

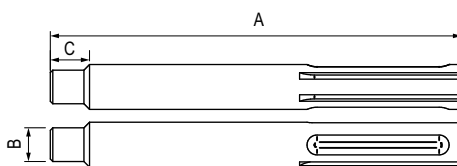
- применяется при заглублении стержневых вертикальных заземлителей.

Характеристики:

- позволяет забивать заземлитель в грунт вибратором (перфоратором) с использованием обычной пики;
- винт NE1403 вставляется в верхнюю секцию NE1211 безмуфтового заземлителя;
- винт NE1404 вставляется в муфту NE1304 муфтового заземлителя;
- винт NE1408 вставляется в муфту NE1306 омедненного заземлителя.

Применимый заземлитель	Диаметр, мм	Материал	Вес, кг	Код
Оцинкованный безмуфтовый	16	сталь	0,06	NE1403
Оцинкованный муфтовый	16	сталь	0,08	NE1404
Омедненный	14,2	сталь	0,08	NE1408

Ударная насадка SDS MAX



Назначение:

- забивание вертикальных заземлителей с помощью вибратором.

Характеристики:

- вставляется в забивной винт стержневого заземлителя;
- подходит для забивания как муфтовых, так и безмуфтовых стержневых заземлителей диаметром 16 и 14,2 мм.

Применимый заземлитель	Диаметр, мм	Материал	A, мм	C, мм	Вес, кг	Код
Оцинкованный муфтовый	13,5	оцинкованная сталь	165	14	0,28	NE1410
Оцинкованный безмуфтовый						

Держатель полосы для контура заземления

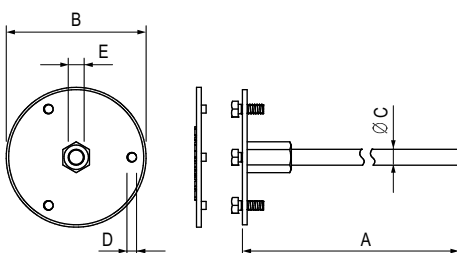


Назначение:

- закрепление полосы 25x4 и 40x4 мм в грунте при монтаже горизонтального контура заземления.

Толщина стали, мм	Материал	Вес, кг	Код
2	горячеоцинкованная сталь	0,134	NE1002

Точка заземления



Назначение:

- используется в качестве точки подключения токоотводов к арматуре здания/прохода через стены.

Характеристики:

- крепление к арматуре с помощью зажима ND2004.

Резьба	Материал	A, мм	B, мм	D	Код
M10	нержавеющая сталь	200	85	3xM6x16	NE1003
M12	нержавеющая сталь	200	85	3xM6x16	NE1004