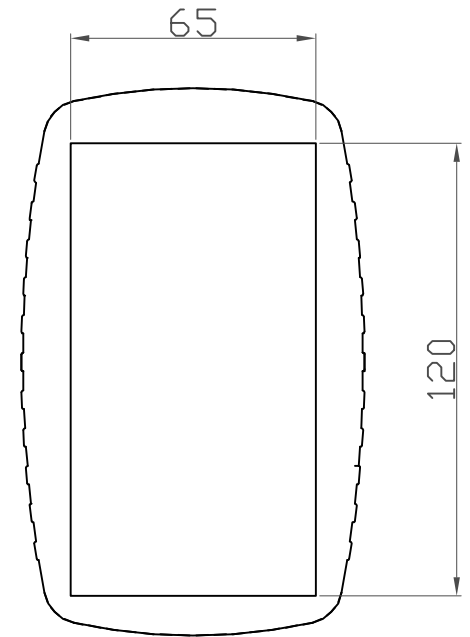
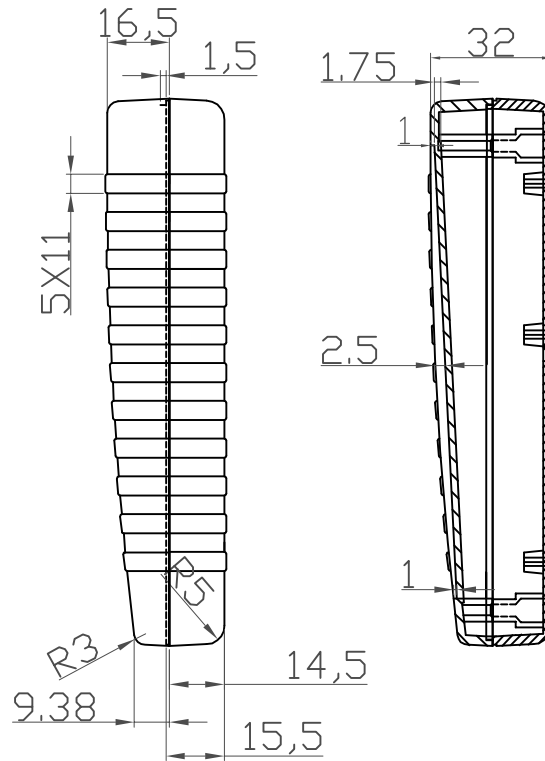
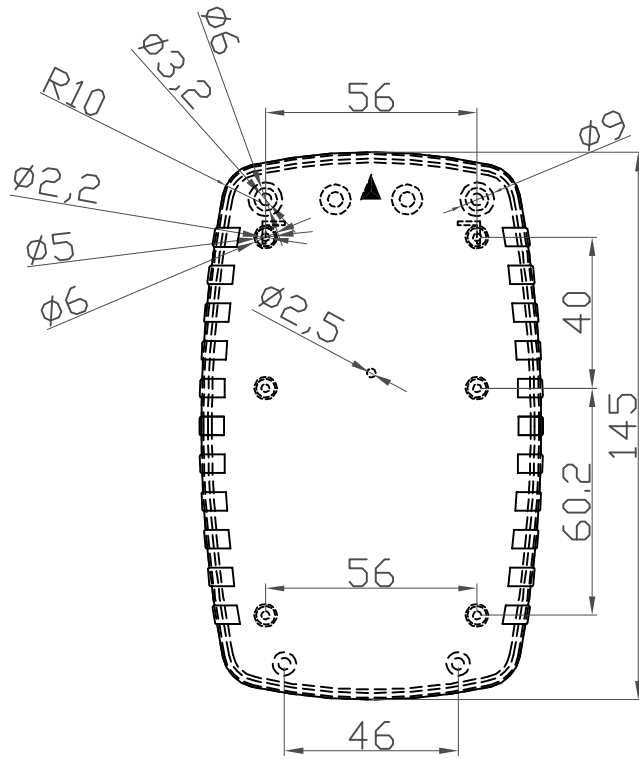
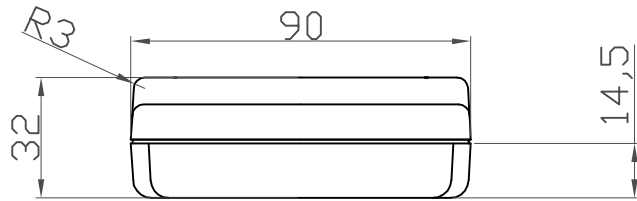


G500B,G500G



宜又實業有限公司
GAINTA INDUSTRIES LTD.

設計 DES'D
BY
繪圖 DRA'D
BY
核圖 CHK'D
BY

JACKY

比例 SCALE

日期 DATE

DEC.21,2007

材質 MATE.

圖名 TITLE:

G500B,G500G

圖號 DWG NO.:

版次 REVISION

c

說明 DESCRIPTION