

Data sheet

Commercial Art.No.: 73.374.3235.1

Hood HD GOT GK 32 M32 69 A1

Hood revos HD made of aluminum, with double locking lever and threaded hole M32 on the top - free cable connection, low version, 32-poles



Commercial Art.No.	73.374.3235.1
EAN	4015573759398
Order Unit	1

Technical data

General

Housing material	aluminum
Color	Grey
Surface	With powder coating
Degree of protection (IP)	Other
UV resistant	yes
Inflammability class of insulation material acc. with UL94	Other
Operating temperature range min.	-40 °C
Operating temperature range max.	120 °C

Model

Construction	32/50
Locking mechanism	Double locking levers
Cable entry	Above
Type of cable	Thread
With cable screw gland	No
Thread size M	32
Thread size PG	
Hinged lid	No
EMC-version	No
Length	82 mm
Width	71 mm
Height	75 mm

Classification

ECLASS 11	
-----------	--

ECLASS 8.1	27440202
ETIM 7.0	EC000437
ETIM 6.0	EC000437
ETIM 5.0	EC000437
ETIM 4.0	EC000437
ETIM 3.0	EC000437

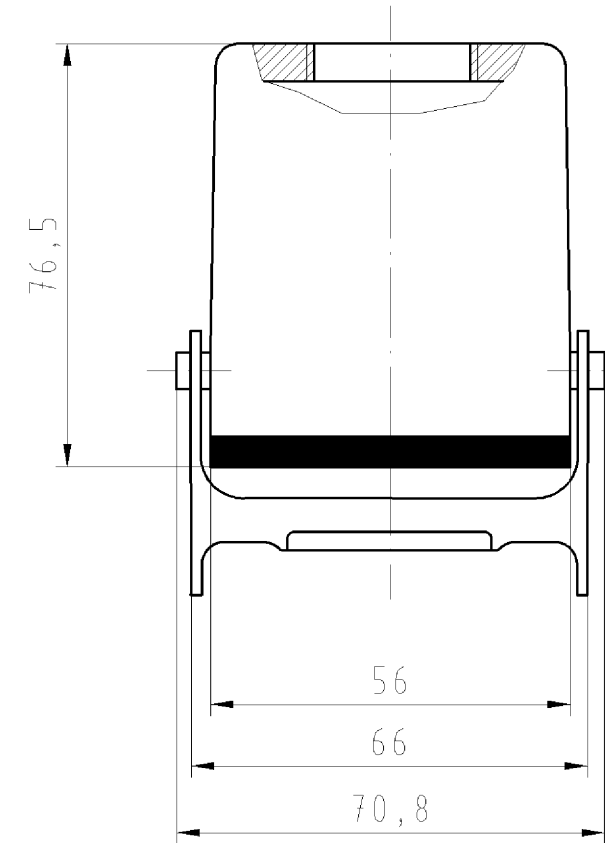
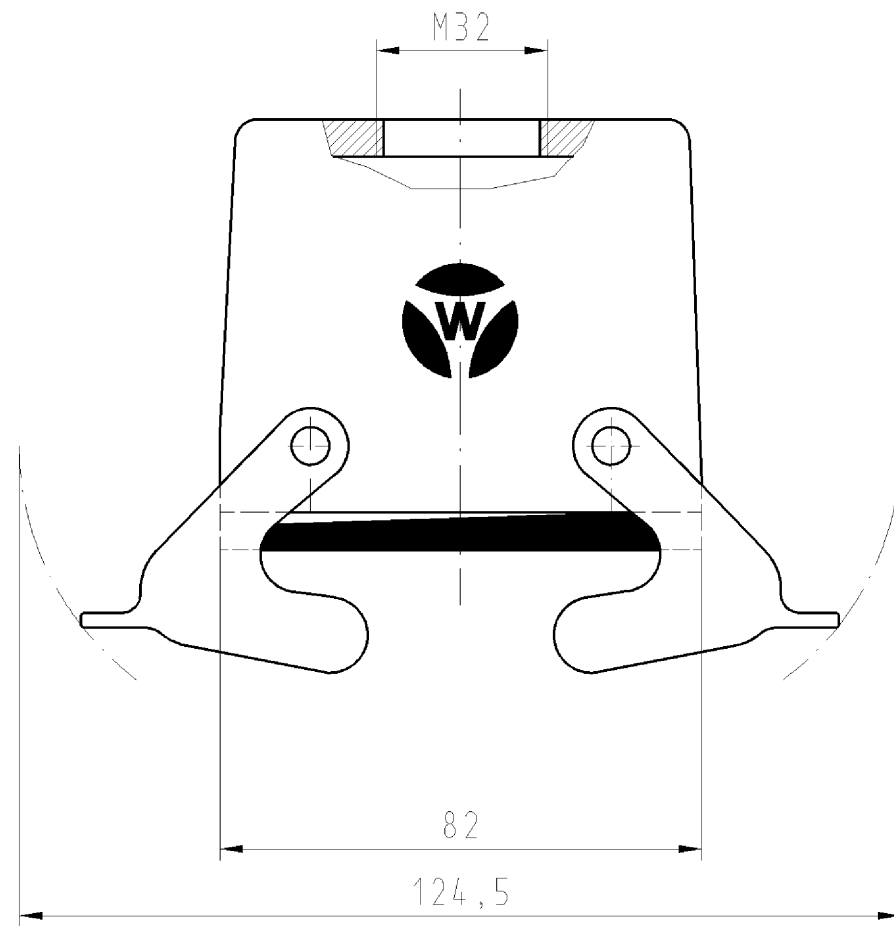
Product compliance

ROHS conformity status	Compliant
REACH-SVHC conformity status	Compliant

Fits with

Commercial Art.No.:	Article-type description:	Description:
73.300.1653.0	Female insert HD BUS 16 2,5 25 AG	revos BASIC HD 16 pole + ground, female insert 250V/16A, screw connection
73.300.1653.3	Female insert HD BUS SB 16 2,5 25 AG	revos BASIC HD 16 pole + ground, female insert, marked 17-32, 250V/16A, screw connection
73.310.1653.0	Male insert HD STS 16 2,5 25 AG	revos BASIC HD 16 pole + ground, male insert 250V/16A, screw connection
73.310.1653.3	Male insert HD STS SB 16 2,5 25 AG	revos BASIC HD 16 pole + ground, male insert, marked 17-32, 250V/16A, screw connection
73.300.3253.0	Female insert HD BUS 32 2,5 25 AG	revos BASIC HD 32 pole + ground, female insert 250V/16A, screw connection
73.310.3253.0	Male insert HD STS 32 2,5 25 AG	revos BASIC HD 32 pole + ground, male insert 250V/16A, screw connection
73.700.2553.0	Female insert HD BUC 25 25	revos HD 25 pole + ground, female insert 250V/10A, crimp connection
73.710.2553.0	Male insert HD STC 25 25	revos HD 25 pole + ground, male insert 250V/10A, crimp connection

Gezeichnete Ausführung/drawn execution 73.374.3235.1



○ Diese Maße werden bei Abnahme besonders geprüft
 ○ Ausschließlich Prüfmaße
 ○ Mit /E gekennzeichnete Maße sind nur für interne Zwecke gültig

Ausführung .0
version .0

Verschraubung M 32
screw connection M 32

Stützen M 32
intermediate support M 32

Ausführung .2
version .2

Ausführung .5
version .5

Ausführung .3
version .3

Kabeldurchführung M 32
mit Zugentlastung und
Biegeschutz

capble gland M 32 with
strain relief and bending
protection

Ausführung .4
version .4

Kabelverschraubung M32
mit Zugentlastung und
Knickschutz

capble gland M 32 with
strain relief and kink
protection

Kabelverschraubung M 32
capble gland M 32
IP 65

Teile-Nr. part-no.	Typ type
73.374.3235.0	HD GOT GK 32 M32 69 A0
73.374.3235.1	HD GOT GK 32 M32 69 A1
73.374.3235.2	HD GOT GK 32 M32 69 A2
73.374.3235.3	HD GOT GK 32 M32 69 A3
73.374.3235.4	HD GOT GK 32 M32 69 A4
73.374.3235.5	HD GOT GK 32 M32 69 A5

Freitoleranz nach		CAD - Zeichnung, keine manuellen Änderungen			1. Verwendung: -		Bl.: 1 von 1			
	/	Maßstab	Werkstoff und Oberfläche:		2004	Tag	Name			
	/				Entworfen	17. März	Postler F.		T	73.374.3235.0 01K
	/				Geprüft	-	-			
	/	Vol.	mm ³	Ofl.	mm ²	Normgepr.	-	Ersatz für: -		
Buchstabe		Datum / Blatt		wieland Elektrische Verbindungen		Benennung				
Änderung						GEHAEUSEBERTE IL housing upper part Größe/size 32 M32, von oben/from above				

Weitergabe sowie Vervielfältigung dieses Dokuments, Verwertung und Mitteilung seines Inhalts sind verboten, soweit nicht ausdrücklich gestattet. The reproduction, distribution and utilization of this document as well as the communication of its contents to others without express authorization is prohibited.

733743235001K_4_CADW100 Postler 2004-03-17 08:08:46 1.000