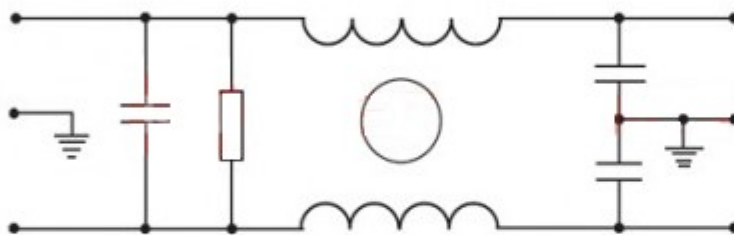
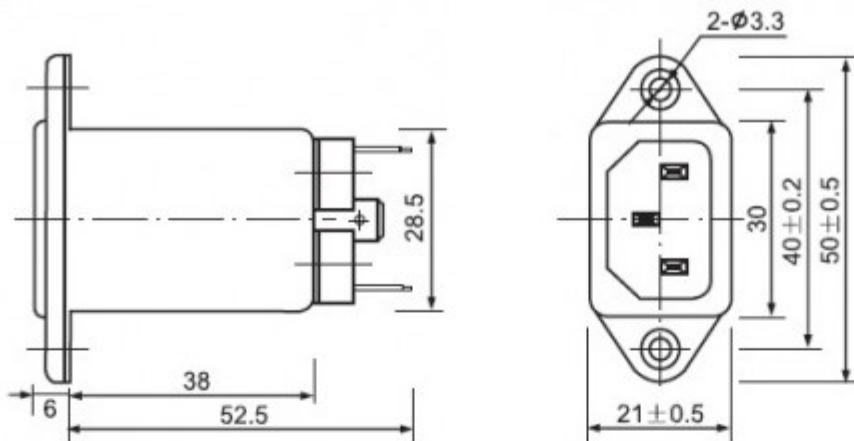


DL-3DZ2



**Высота 21 мм**

**Ширина 30 (корпус); 50 (габарит) мм**

**Глубина 58,5 (полная) мм**

**Номинальный ток 3 А**

**Тип однофазный сетевой фильтр - вилка на панель**

**Номинальное напряжение 250 (50/ 60 Гц) В**

**Тип разъёма вход - IEC C14 (Male); выход - ножевые клеммы 6,3 мм**

**Емкость 3,3 нФ**

**Материал корпуса металл**

**Категория климатическая - 25/085/21**

**Сопротивление изоляции, не менее 500 (при  $U_{исп.дс}=500 В$ ) В**

**Диэлектрическая прочность 1500 В**

**Транспортная упаковка: размер/кол-во 52.5\*29.5\*14/200**

**Вес брутто 44.80**