

TANDEM-4GL(S)-OEM

Руководство пользователя



Содержание

1.	Назначение устройства	3
1.1.	Сферы применения	4
1.2.	Технические характеристики	5
1.3.	Характеристики программного обеспечения	6
1.4.	Внешний вид	7
1.5.	Предустановленные настройки	9
1.6.	Рекомендации по выбору источника питания	9
2.	Установка и подключение роутера	10
2.1.	Порядок подключения	10
2.2.	Подключение к WEB-интерфейсу роутера	10
3.	Сброс и восстановление настроек	11
3.1.	Сброс через WEB-интерфейс	11
3.2.	Сброс кнопкой «SET»	11
3.3.	Удаленный сброс по сети	11
4.	Обновление прошивки	12
5.	Питание PoE	13
6.	Рекомендации по монтажу в антенны и гермобоксы	14
6.1.	Монтаж в антенну «Antex Unibox»	14
6.2.	Монтаж в гермобокс «GAINTA»	15
7.	Работа подогрева	16

1. Назначение устройства

TANDEM-4GL(S)-OEM - это встраиваемый Wi-Fi роутер с поддержкой 4G/3G/2G, предназначенный для обеспечения доступа в глобальную сеть интернет через мобильные сети. Устройство выполнено в виде печатной платы, на которой установлен 4G модуль последнего поколения с усилителем сигнала 4G/3G, обеспечивающий высокую скорость подключения даже при слабом сигнале сотовой сети. Технология RX Diversity (разнесенный прием) дополнительно повышает надежность и скорость беспроводного соединения. Модель **Tandem-4GS-OEM** оснащена 2-мя слотами под SIM-карты. На плате установлен подогрев, позволяющий устройству работать при отрицательных температурах. Роутер адаптирован для монтажа в антенну «Antex UNIBOX, MONA» и гермобоксы «Gainta G258, G258C, G368MF G258CMF». Питание подается через штырьковый разъем или по витой паре (PoE).

Роутер использует адаптированную операционную систему LEDE/OpenWRT. В состав программного обеспечения включены дополнительные пакеты, расширяющие функционал устройства.

Роутер объединяет в себе ряд аппаратно-технических возможностей:

- Выход в интернет через Wi-Fi либо LAN порт, используя сеть 4G/3G
- Мощный высокочувствительный 4G модуль с двумя антенными входами, работает по технологии разнесенного приема
- 2 слота под SIM-карты (Tandem-4GS-OEM)
- Модифицированная операционная система LEDE позволяет настроить и запрограммировать прибор под множество задач
- Работает с SIM-картами любых операторов, не требует перенастройки при смене SIM-карты, настройки определяются автоматически из внутренней базы данных
- Встроенный автоматический подогрев позволяет использовать устройство при температуре -40...+60 °C, влажность воздуха 10...90%
- Администрирование и настройка роутера через WEB-интерфейс
- Сетевые службы: NAT, Firewall, IPv6/IPv4, DHCP (сервер/клиент), NTP, FTP, TFTP

2 способа питания:

- Вход питание через разъем DJK-02A 9...36В DC
- Вход PoE (passive) 24...36В DC

1.1. Сферы применения

- Доступ в интернет за городом, в том числе в местах со слабым сигналом сотовой связи
- IP видеонаблюдение
- Обеспечение интернетом передвижных рабочих мест и мобильных офисов
- Платежные терминалы, торговые автоматы, паркоматы
- Электронные рекламные баннеры
- Робототехника
- Системы резервирования доступа в интернет

1.2. Технические характеристики

Таблица 1.1. Технические характеристики.

Питание	
Параметры PoE	<ul style="list-style-type: none"> • Passive (только приемник питания) стандарт PoE-B (контакты 4, 5, 7, 8) • Напряжение 24..36В • Максимальная длина кабеля 50 м
Внешний источник питания штыревой разъем	<ul style="list-style-type: none"> • Разъем DJK-02A 2.5x6.4 мм • Напряжение 9..36 В
Максимальный потребляемый ток, без подогрева	<ul style="list-style-type: none"> • 9В: 380 мА DC • 12В: 260 мА DC • 24В: 160 мА DC • 36В: 110 мА DC
Мощность подогрева	4 Вт
Параметры модуля сотовой связи	
Диапазон частот	LTE FDD: B1/B3/B5*/B7/B8/B20 LTE TDD: B38/B40/B41 WCDMA: B1/B5*/B8 GSM: B3/B8
Скорость передачи данных	LTE: 150 Mbps (DL) 50 Mbps (UL) DC-HSPA+: 42 Mbps (DL) 5.76 Mbps (UL) UMTS: 384 Kbps (DL) 384 Kbps (UL) EDGE: 236.8 Kbps (DL) 236.8 Kbps (UL)
Тип разъемов для антенны	U.FL, волновое сопротивление 50 Ом
Выходная мощность	LTE: +23 dBm +/-2dBm UMTS: +24 dBm +/-3dBm
Разнесённый прием	ANT 1 - RX/TX, ANT 2 – RX, MIMO
Чувствительность приемника	LTE: -102.5...-100 dBm UMTS: -110.5...-110 dBm
SIM-карта	1 x mini SIM 25x15 мм (Tandem-4GL-OEM) 2 x micro SIM 15x12 мм (Tandem-4GS-OEM)
Параметры LAN	
Ethernet (LAN) интерфейс	10/100 Мбит/с, RJ-45
Стандарт	IEEE 802.3/у, поддержка авто MDI/MDIX
Параметры Wi-Fi	
Стандарт	IEEE 802.11b/g/n
Максимальная скорость	150 Мбит/с
Выходная мощность	17 dBm
Диапазон частот	2.4 ГГц, 13 каналов
Тип разъема для антенны	U.FL
Общие характеристики	
Габаритные размеры	104.1 x 64 x 17.3 мм
Вес нетто	45 г
Вес комплекта брутто	200 г
Габариты упаковки	12 x 7.5 x 2.5 см
Условия эксплуатации	
Температурный диапазон	-40...+60 °C
Относительная влажность воздуха	от 10% до 90%

* Диапазон B5 отсутствует с модулями EC25-EU

1.3. Характеристики программного обеспечения

Таблица 1.2. Характеристики ПО роутера.

Настройка	WEB-интерфейс
Версия Linux	4.4.61 или выше
Сетевые службы	Firewall, NAT, DHCP, DNS, SSH, NTP, TFTP, WEB-сервер, PPP, IPv4, IPv6, ICMP, IGMP, IGRP, ARP, PINGCHECK, Туннельные протоколы: OpenVPN, L2TP
IP адрес по умолчанию	192.168.1.1
Особенности	<ul style="list-style-type: none">• Мониторинг параметров мобильной сети• Автоматическое определение APN• Выбор частотных диапазонов• Отправка USSD/SMS, чтение SMS• Обмен AT-командами• Функция «Pingcheck» для контроля мобильного подключения• Обновление ПО через WEB-интерфейс

1.4. Внешний вид

Описание разъемов, кнопок и светодиодов представлено на Рис.1.1а, Рис.1.1б и в таблице 1.3.

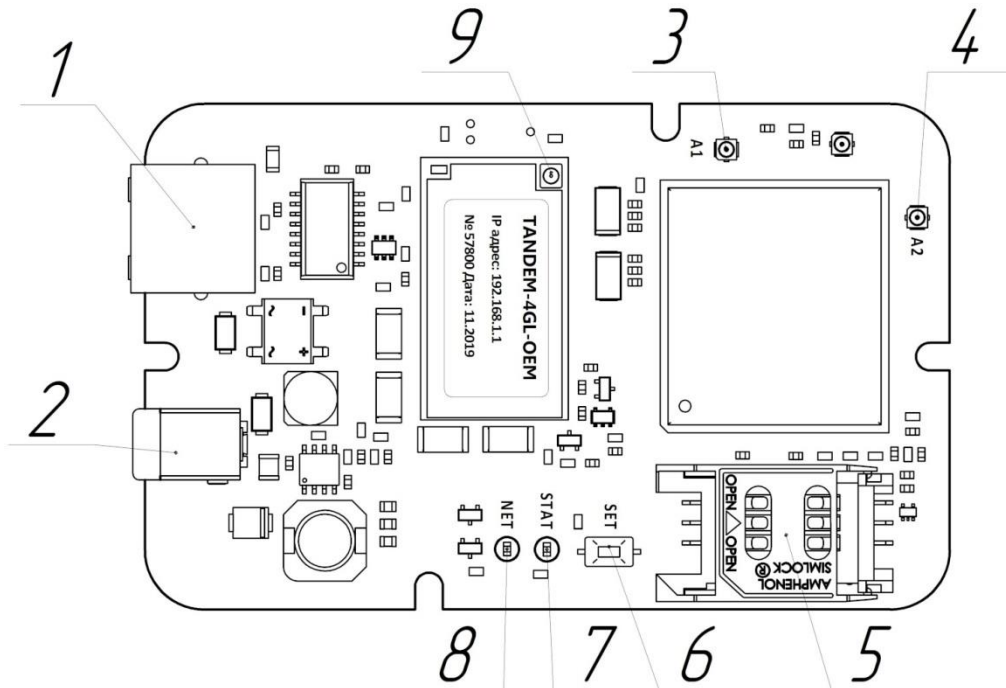


Рис.1.1а. Внешний вид устройства Tandem-4GL-OEM.

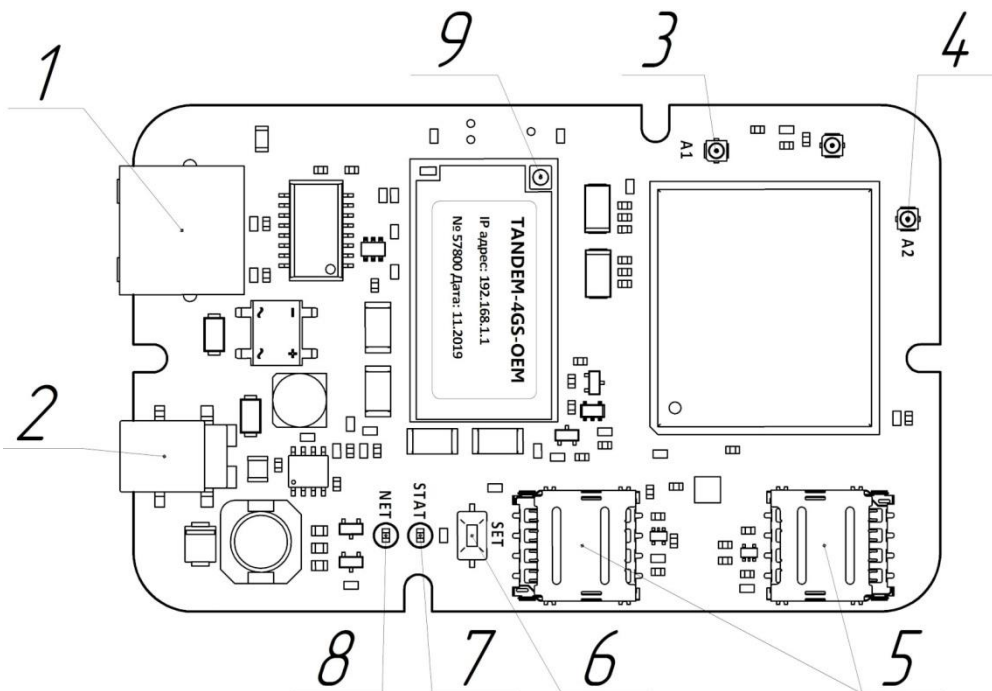


Рис.2.1б. Внешний вид устройства Tandem-4GS-OEM.

Таблица 1.3. Описание разъемов, кнопки и светодиодов роутера.

№	Описание
1	Порт Ethernet RJ-45 для подключения локальной сети LAN Поддерживает питание PoE тип В
2	Разъем DJK-02A для подключения питания 9...36В DC
3	Разъем для подключения главной антенны – А1
4	Разъем для подключения второстепенной антенны для обеспечения режима MIMO/Diversity – А2
5	Слот(ы) для SIM-карт(ы). Открытие/закрытие согласно обозначению
6	Кнопка SET – Включение Wi-Fi при однократном нажатии и удержании менее 1 с. При удерживании кнопки более 10 секунд происходит сброс настроек роутера на заводские установки
7	STAT – индикатор состояния работы роутера. Режимы: <ul style="list-style-type: none"> • Моргает часто – загрузка ОС, режим File Safe • Моргает медленно – загрузка ОС • Горит постоянно – загрузка ОС роутера завершена
8	NET – индикатор подключения к мобильной сети. Режимы: <ul style="list-style-type: none"> • Моргает медленно (200 мс горит, 1800 мс не горит) – поиск сети • Моргает медленно (1800 мс горит, 200 мс не горит) – ожидание • Моргает часто (125 мс горит, 125 мс не горит) – передача данных
9	Разъем U.FL для подключения антенны Wi-Fi

1.5. Предустановленные настройки

Базовые настройки роутера представлены в таблице 1.4.

Таблица 1.4. Настройки по умолчанию.

Интерфейс	Параметр	Состояние
LAN	IP адрес роутера	192.168.1.1
	Маска подсети	255.255.255.0
	Логин	root
	Пароль	Не задан
	DHCP сервер	Включен
WAN	Имя интерфейса	MODEM
	APN	Установлено автоматическое определение в зависимости от оператора SIM-карты
WI-FI (отключен по умолчанию)	SSID	Tandem-4GL(S)-OEM-**** (* - последние 4 цифры MAC-адреса)
	Пароль	micro123

1.6. Рекомендации по выбору источника питания

Выбор источника питания зависит от того, каким образом питание будет подаваться на роутер.

Рекомендации, представленные в таблице 1.5. не являются строгими.

Общие принципы:

- Чем выше напряжение питания, тем меньше потребляемый ток, тем ниже потери в кабеле.
- Сопротивление жил кабелей витой пары с маркировкой CCA (омедненный) в среднем в 2 раза выше сопротивления жил в медном кабеле.

Таблица 1.5. Характеристики источника питания.

Способ питания	Длина кабеля	Характеристики источника
PoE	До 15 метров, кабель CCA	Напряжение 12В, ток $\geq 0.75A$ Напряжение 24В, ток $\geq 0.5A$
	До 50 метров, кабель CCA	Напряжение 24В, ток $\geq 0.5A$
	До 100 метров, медный кабель	Напряжение 24В, ток $\geq 0.5A$
Штырьковый разъем	До 3 метров	Напряжение 5В, ток $\geq 1A$
		Напряжение 12В, ток $\geq 0.5A$
		Напряжение 24В, ток $\geq 0.25A$

2. Установка и подключение роутера

2.1. Порядок подключения

1. Установите SIM-карту в роутер контактами вниз, открыв соответствующий разъем. Предварительно у SIM-карты следует отключить запрос PIN-кода
2. Подключите переходники для антенн в разъемы А1 и А2. Если Вы используете одну антенну 4G/3G, подключите ее в разъем А1
3. Подключите питание к устройству через штырьковый разъем питания или через PoE – инжектор. Дождитесь загрузки ОС роутера (30..40сек). Светодиод «STAT» должен гореть постоянно
4. Подключитесь к роутеру по LAN кабелю. Wi-Fi по умолчанию отключен
5. Для настройки роутера используйте WEB-интерфейс
Логин: **root**, пароль по умолчанию не задан
6. Рекомендуем сразу задать пароль на вход в WEB-интерфейс и изменить пароль Wi-Fi. Подробнее о смене пароле и других настройках читайте в руководстве по WEB-интерфейсу.

2.2. Подключение к WEB-интерфейсу роутера

1. Подключитесь к LAN порту роутера с помощью сетевого кабеля (в комплект поставки не входит).
2. Откройте Ваш браузер и наберите в адресной строке браузера IP-адрес 192.168.1.1. **Не используйте** браузер «Internet Explorer».
3. Если не удалось зайти на роутер по указанному адресу, посмотрите настройки TCP/IP вашей сетевой карты. Компьютер должен получать IP-адрес и DNS автоматически по DHCP протоколу.

3. Сброс и восстановление настроек

Сброс всех настроек роутера можно осуществить 3-мя методами. После сброса и перезагрузки, все настройки и пароли будут сброшены.

3.1. Сброс через WEB-интерфейс

В меню «Система → Резервная копия/прошивка», нажать кнопку «Выполнить сброс».

Дождитесь перезагрузки роутера.

Перед сбросом можно сохранить резервную копию настроек. Для этого нажмите кнопку «Создать архив».

Файл резервной копии настроек будет скачен браузером в указанную Вами папку.

Для восстановления настроек выберете файл резервной копии и нажмите кнопку «Загрузить архив».

Настройки можно переносить (восстанавливать) только если совпадает версия ПО.

3.2. Сброс кнопкой «SET»

Этот метод можно использовать, если WEB-интерфейс не доступен.

Для выполнения сброса операционная система (ОС) роутера должна быть загружена. Что бы выполнить сброс нажмите и удерживайте кнопку «SET» (Рис.1.1) в течение 10 секунд, после чего отпустите.

Дождитесь перезагрузки роутера.

3.3. Удаленный сброс по сети

Этот метод можно использовать, если устройство физически не доступно. Данный метод гарантировано сбросит настройки и восстановит прошивку при условии, что устройство исправно. Для этого потребуется специальное программное обеспечение, которое может отправлять кадры UDP.

Для выполнения сброса нужно, в первые 10 секунд загрузки ОС, отправить по сети множество специальных UDP-пакетов с интервалом 1-2 секунды в течение 5 секунд.

UDP-пакет:

Адрес:	192.168.1.1
Порт:	4919
Содержимое:	firstboot

Дождитесь перезагрузки устройства.

Для отправки пакетов потребуется специальное программное обеспечение, которое может отправлять кадры UDP.

4. Обновление прошивки

Важно! Не используйте сторонние прошивки, обновляйте прошивку только на более свежую версию с официального сайта www.micro-drive.ru.

Проверить версию текущей прошивки можно в меню «Статус → Обзор» WEB-интерфейса.

Для прошивки зайдите в меню «Система → Резервная копия/прошивка», нажмите кнопку «Выберите файл» в окне «Установить новый образ прошивки».

После этого нажмите кнопку «Установить» и подтвердите действие.

Не выключайте питание роутера до полного завершения прошивки! После прошивки роутер перезагрузится. Обновление может занять несколько минут.

5. Питание PoE

Питание роутера через LAN-порт по системе «Power over Ethernet» осуществляется по типу «В» стандарта PoE (Рис.5.1).

Для питания использовать пассивные (не интеллектуальные) PoE инжекторы, например MikroTik PoE injector (RBPOE).

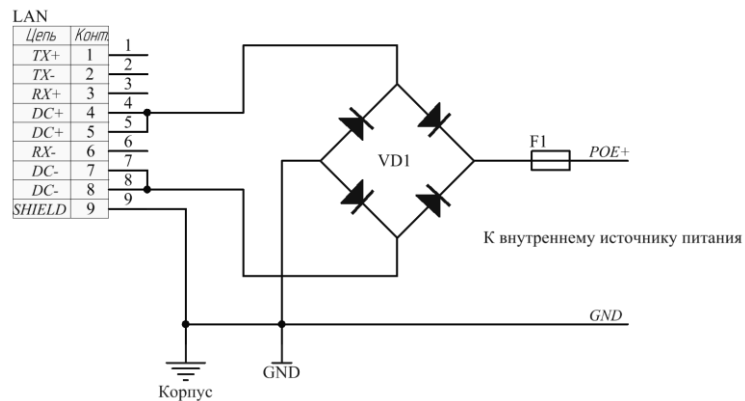


Рис.5.1. Внутренняя схема PoE.

Параметры питания PoE:

- Passive (только приемник питания) стандарт PoE тип «В» (контакты 4, 5, 7, 8)
- Напряжение 24-36 В (со стороны инжектора)
- Максимальная длина кабеля – 50 метров для марки CAT5 CCA. При увеличении длины свыше 50 метров требуется использовать более мощный блок питания и/или кабель с медными жилами (не CCA).

6. Рекомендации по монтажу в антенны и гермобоксы

Роутер Tandem-4GL(S)-OEM адаптирован для монтажа в антенны [«Antex UNIBOX, MONA»](#) и [гермобоксы «Gainta G258, G258C, G368MF G258CMF»](#).

При монтаже важно соблюдать следующие рекомендации:

- Сборку в антенну или гермобокс производить в сухом помещении при нормальной температуре воздуха.
- При эксплуатации на улице, обеспечить полную герметичность.
- Коаксиальные антенные переходники должны быть проложены как можно дальше от внутреннего источника питания и микропроцессора, чтобы исключить взаимное влияние. Обматывать антенные переходники вокруг платы запрещается.

6.1. Монтаж в антенну «Antex Unibox»

1. Снимите заднюю крышку антенны.
2. Установите устройство как показано на (Рис.6.1) и закрепите двумя винтами.



Рис.6.1. Монтаж Tandem-4GL-OEM в герметичную антенну Antex Unibox.

3. Подключите переходники в разъемы A1 и A2 роутера.
4. Подключите герметичный переходник Ethernet к LAN порту роутера.
5. Прикрутите переходники к SMA-разъемам антенны. После этого еще раз проверьте надежность соединения переходников с платой роутера.
6. Закрепите Wi-Fi антенну на пластиковом основании и подключите ее в разъем Wi-Fi модуля (поз. 9, рис. 1.1). **Не крепите антенну на металлическую поверхность!**
7. Закройте и закрутите винтами гермобокс антенны.
8. Перед окончательным монтажом проверьте работоспособность системы.

Обратите внимание на выбор кабеля витой пары и PoE-инжектора.

Кабель должен быть высокого качества, максимальная длина 50 метров для CCA и 100 метров для медного кабеля.

6.2. Монтаж в гермобокс «GAINTA»

1. Для монтажа в гермобоксы потребуются 2 гермоввода PG9 и один гермоввод PG16 или аналоги.
2. Просверлите 3 отверстия под гермовводы. Диаметр отверстия – 20 мм для PG16 и 13 мм для PG9.
3. Установите гермовводы в отверстия и закрепите (Рис.6.2). Расположение гермовводов может отличаться.
4. Установите роутер и закрепите винтами.
5. Проденьте коаксиальный антенный кабель через гермовводы и подключите к нему SMA переходники.
6. Проденьте витую пару с разъемом RJ-45 через гермоввод и подключите к LAN порту роутера.
7. Закрепите Wi-Fi антенну на пластиковом основании и подключите ее в разъем Wi-Fi модуля (поз. 9, рис. 1.1).
8. Закройте и закрутите винтами крышку гермобокса.
9. Перед окончательным монтажом на улице проверьте работоспособность системы.



Рис.6.2. Монтаж Tandem-4GL-OEM в гермобоксы «Gainta».

7. Работа подогрева

На плате роутера Tandem-4GL(S)-OEM установлен подогрев, позволяющий устройству работать при отрицательных температурах.

Подогрев включается автоматически при подаче питания, если температуре платы ниже $-18\text{ }^{\circ}\text{C}$.

Во время работы подогрева, вся потребляемая мощность (4Вт) расходуется на выделение тепла, центральный процессор и LTE-модуль остаются не запитанными. Подогрев отключается автоматически, когда температура датчика становится выше $-15\text{ }^{\circ}\text{C}$, питание переключается на роутер и LTE-модуль. Во время работы роутера подогрев больше не используется, температура платы поддерживается за счет саморазогрева.

При очень низких температурах ($< -40\text{ }^{\circ}\text{C}$) время работы предпускового подогрева может составлять несколько минут!