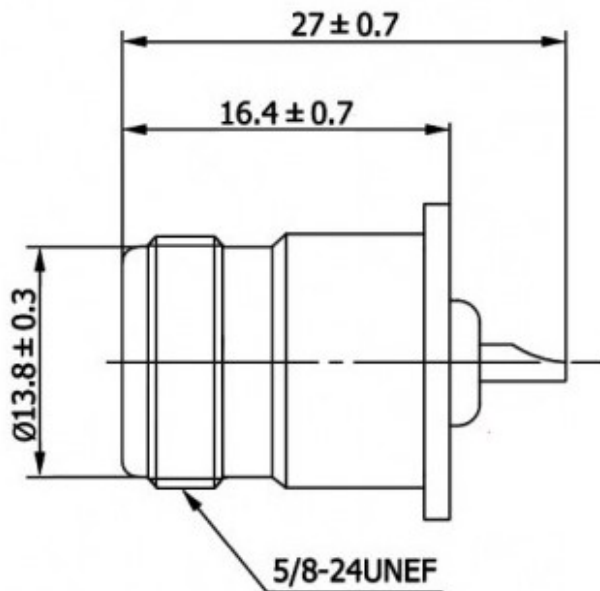
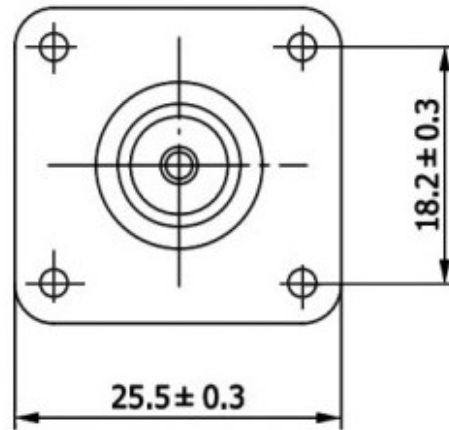


N-BJ1



Тип разъёма Гнездо (jack) N-типа с фланцем, монтаж на панель

Волновое сопротивление 50 Ом

Диапазон рабочих частот до 11 ГГц

Коэффициент стоячей волны по напряжению (VSWR) - не более 1,3

Контактное сопротивление, не более центральный контакт - 1; контакт корпуса - 0,2 мОм

Сопротивление изоляции, не менее 5000 (при $U_{исп. dc} = 500$ В) МОм

Диэлектрическая прочность 1500 (50 Гц, 1 мин.) В

Диапазон рабочих температур -65 ... +165 °С

Материал корпуса никелированная латунь

Материал изолятора PTFE

Размер установочного отверстия $\Phi 11,5$ мм

Высота 25,5

Ширина 25,5

Глубина 27 мм

Транспортная упаковка: размер/кол-во 42*28*23.5/1000

Вес брутто 21.20