

Data sheet

Commercial Art.No.: 46.452.1033.1

Cable assembly RST16i5KSB- 15 10SW

RST16i5 connection cable, female - free end, 5 pole, assembled with screw connection, application 250/400V with PE, 16A, cable type H07RN-F, length 1.0m, cross section 1.5mm², coding color black



Commercial Art.No.	46.452.1033.1
EAN	4049088284779
Order Unit	1

Certificates / Approvals



Technical data

General

Rated current	16 A
Rated voltage	250 V / 400 V
Rated impulse voltage	4 kV
Pollution degree	3
Lockable	self-locking (unlocking by hand)
Color of coding/ contact carrier	black
Marking of poles	1, 2, 3, N, PE
Color of housing inclusive strain relief	black

Model

type of construction	Cable screw gland
Connection type	screw connection
Nominal cross section conductor	1.5 mm ²
Degree of protection (IP)	IP66/68 (3m;2h) /IP69
Wire strip length	9 mm
sheath strip length	35 mm
Preparation of conductor ends	ultrasonically compressed wire ends
Cable type	H07RN-F
Cable color	black
Cable diameter min.	12.1 mm
Cable diameter max.	12.3 mm
Version of cable	female - free end
Type of cord set	connection cable

Version cable end 1	female
Version cable end 2	free end
Shielded	No

Material

Surface finish	Silver-plated
halogen free	No
Insulation components continuous temperature	100 °C
Fire load	1.293 kWh

Dimensions

Total length	1 m
--------------	-----

Classification

ECLASS 11	
ECLASS 8.1	27440604
ETIM 7.0	EC002587
ETIM 6.0	EC002587
ETIM 5.0	EC002587
ETIM 4.0	EC002587

Note

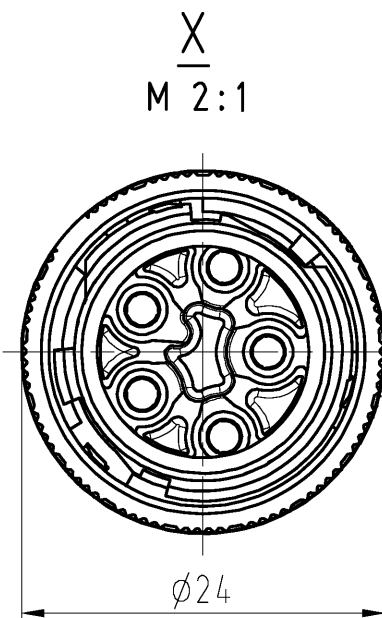
Note	The total length may vary up to + / - 3 %.
------	--

Product compliance

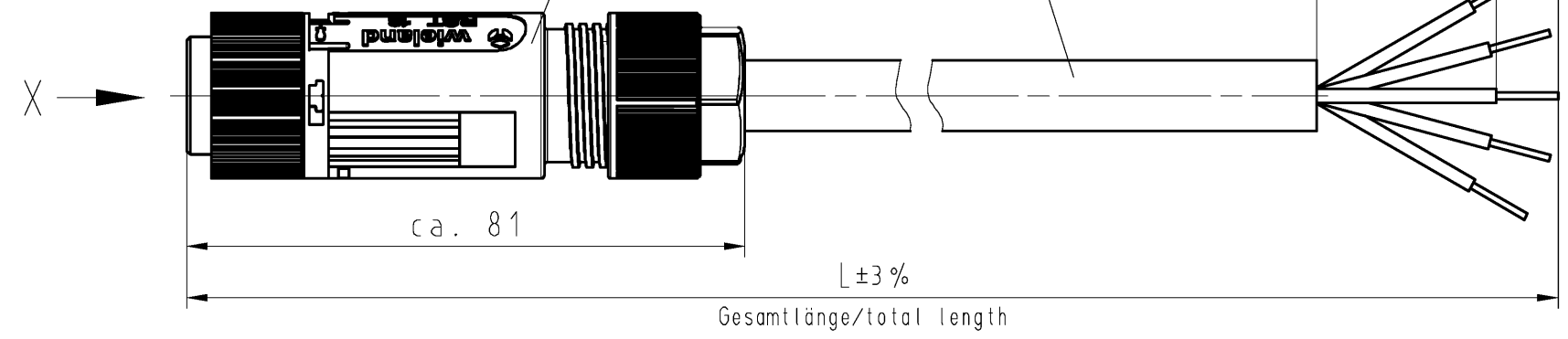
ROHS conformity status	Compliant/Exempted
ROHS exceptions	III-6(c)
REACH-SVHC conformity status	Duty-To-Declare
REACH-SVHC substances	Lead
REACH-SVHC CAS numbers	7439-92-1

These dimensions will be especially checked at delivery
Only inspection dimensions
With /E marked dimensions are only valid for internal use

Diese Maße werden bei Abnahme besonders geprüft
Ausschließlich Prüfmaße
Mit /E gekennzeichnete Maße sind nur für interne Zwecke gültig



Buchenteil mit Zugentlastung
female connector with strain relief
Farbe: siehe Tabelle
colour: see table



- 5x ultraschallverdichtet
5x ultrasonically welded
- 1 = braun/brown
 - 2 = schwarz/black
 - ⊕ = grün-gelb/green-yellow
 - N = blau/blue
 - 3 = grau/grey

Farbe/color	.F
schwarz/black	.1
lichtgrau/light grey	.0

Teile-Nr. part-no.	L	Beispiel (Farbe: schwarz, lichtgrau) example (colour: black, grey)	Typ type
46.452.XX33.F	XX in dm-Schritten	46.452.1033.1 = 10dm/L= 1000mm	RST1615KSB- 15 10SW
46.452.XX33.F		46.452.1033.0	RST1615KSB- 15 10GL

Weitere Daten siehe KATALOG oder eKatalog. Additional data see CATALOG or eCatalog.		www.wieland-electric.com eshop.wieland-electric.com	
Tolerierung Size ISO 14405(☉)/Tolerance system Size ISO 14405(☉). (This ISO-standard describes the envelope principle. According to the envelope principle the deviations of form and parallelism are limited by the size tolerances).		ja/yes <input checked="" type="checkbox"/> Stoffverbots- und Deklarationsliste nach WN 5020.010 ist einzuhalten. Conformity with Wieland document WN 5020.010 e (list of prohibited / declarable hazardous substances) to be declared!	
Freitoleranz nach General tolerance		CAD - Zeichnung, keine manuellen Änderungen CAD - drawing, no manual modifications allowed	
1. Verwendung: First Use:		Blatt: 1 von 1 Sheet: of 1	
Werkstoff/Material		2014 Tag/Date Name	
/		gezeichnet/drawn 08.10. Dütsch T.	
/ Maßstab/Scale		geprüft/checked - -	
/ 1:1		Normgepr. Stand./check - -	
/ Vol. mm ³ OfI./Surf. mm ²		Ersatz für/Replacement for: -	
/		Type Benennung/Title	
/		PRE-ASSEMBLED CABLE KONFEKT_LEITUNG	
/		Schraubanschluss ohne Drahtschutz screw connection without wire protection	
Index Datum / Blatt Date / Sheet			
Änderung/Revision		www.wieland-electric.com	

Kodierung/coding C1
250V/16A

Weitergabe sowie Vervielfältigung dieses Dokuments, Verwertung und Mitteilung seines Inhalts sind verboten, soweit nicht ausdrücklich gestattet. Die Reproduktion, Distribution und Nutzung dieses Dokuments sowie die Kommunikation der Inhalte ist ohne schriftliche Genehmigung von Wieland-Electric GmbH ist ausdrücklich untersagt.