

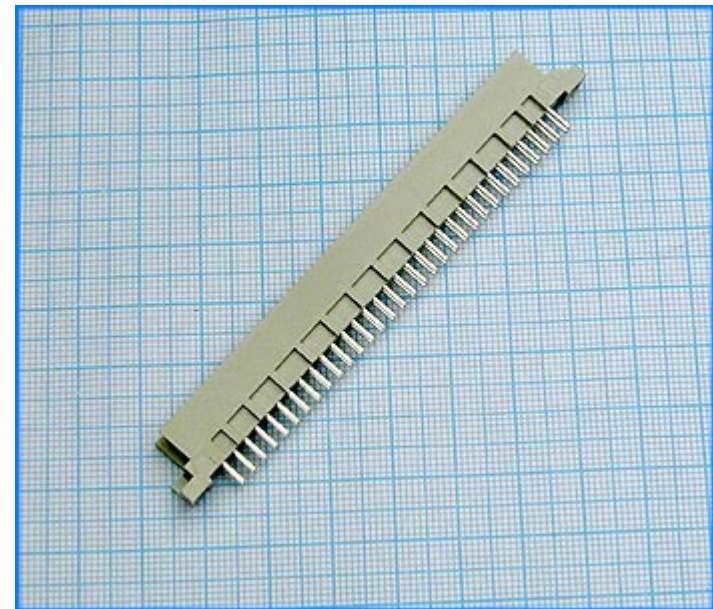
РАЗЪЕМЫ ТИПА DIN

Система обозначений:

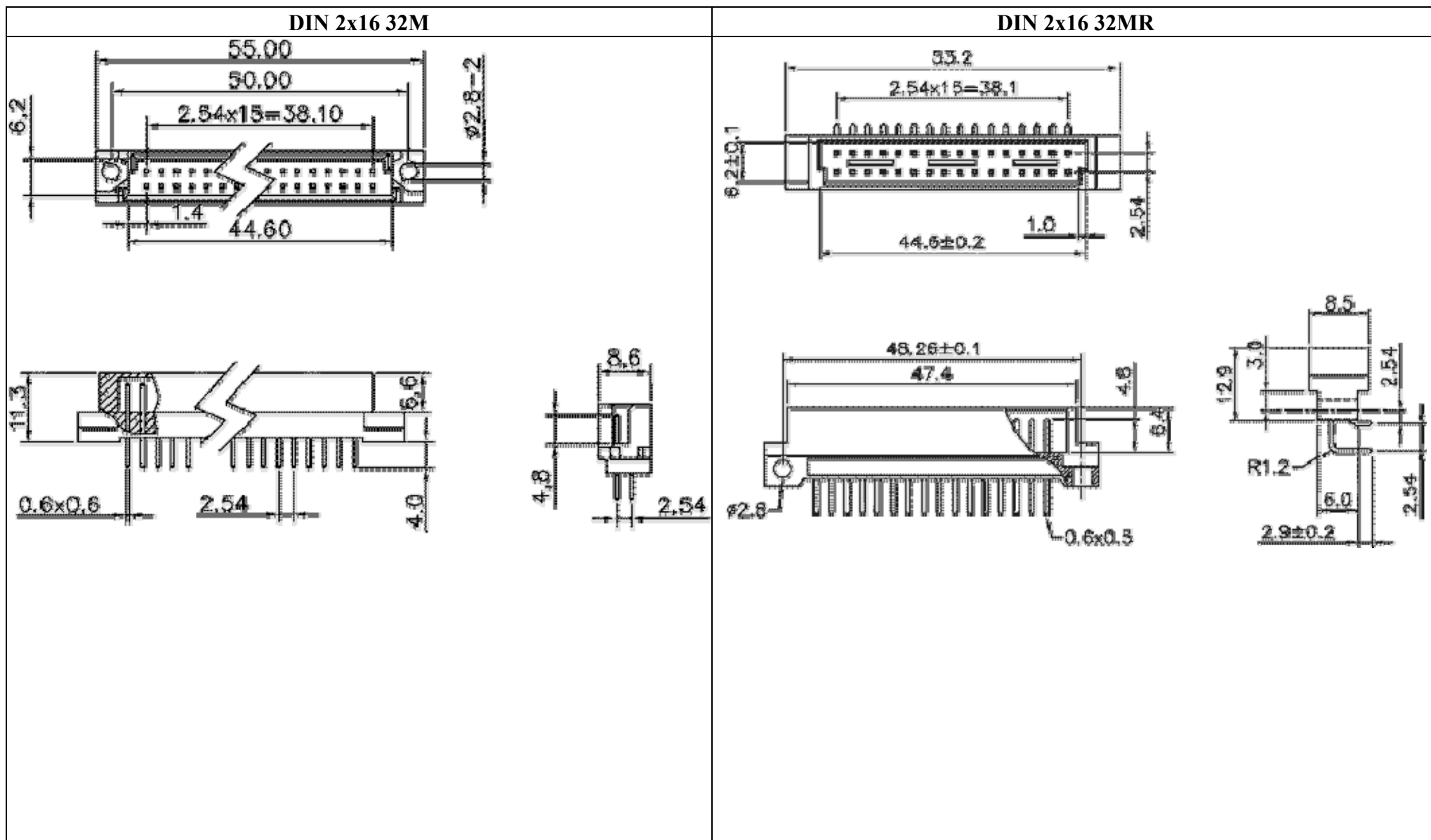
DIN	2	16	32	M	R
Серия DIN	Количество рядов контактов	Число контактов в ряду	Общее число контактов	Тип разъема	Вариант исполнения
	2	16	32	"M" - вилка	без буквы - прямые контакты
	3	32	48	"F" - розетка	R - под углом 90
			64		
			96		

Общие технические характеристики разъемов серии DIN41612:

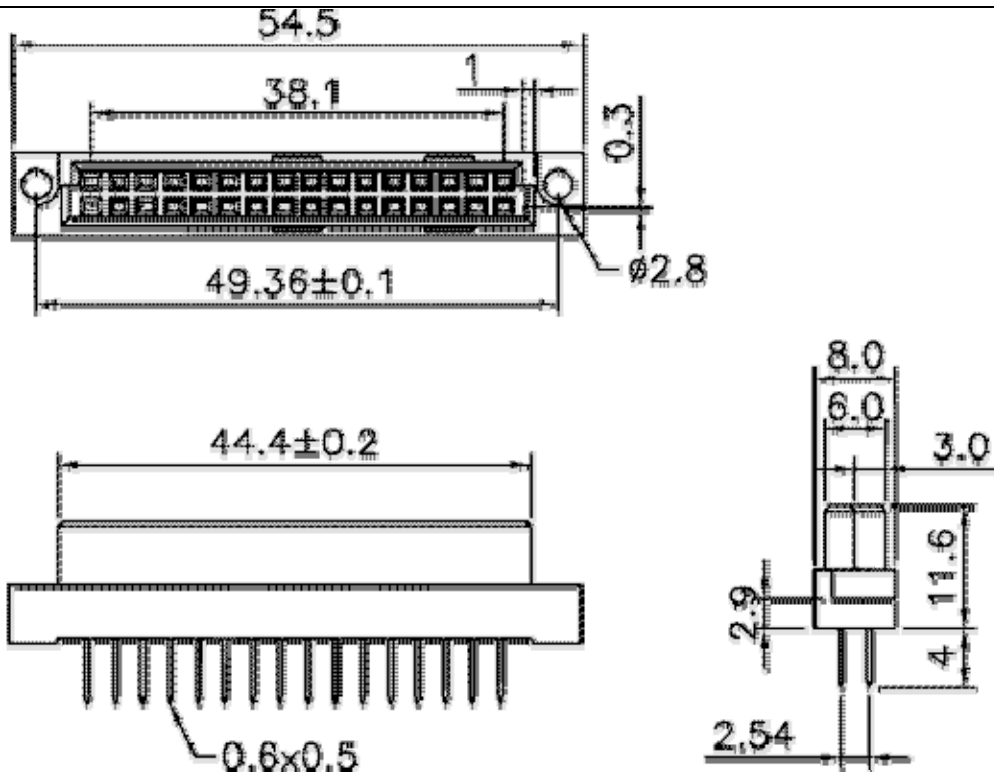
- Материал контактов вилки: латунь
- Материал контактов гнезда: фосфористая бронза
- Материал изолятора: полистирол усиленный стекловолокном
- Ток: 2А
- Сопротивление изолятора: не менее 1000 МОм
- Сопротивление контактов: не более 0,02 Ом
- Рабочие температуры: -55...105С



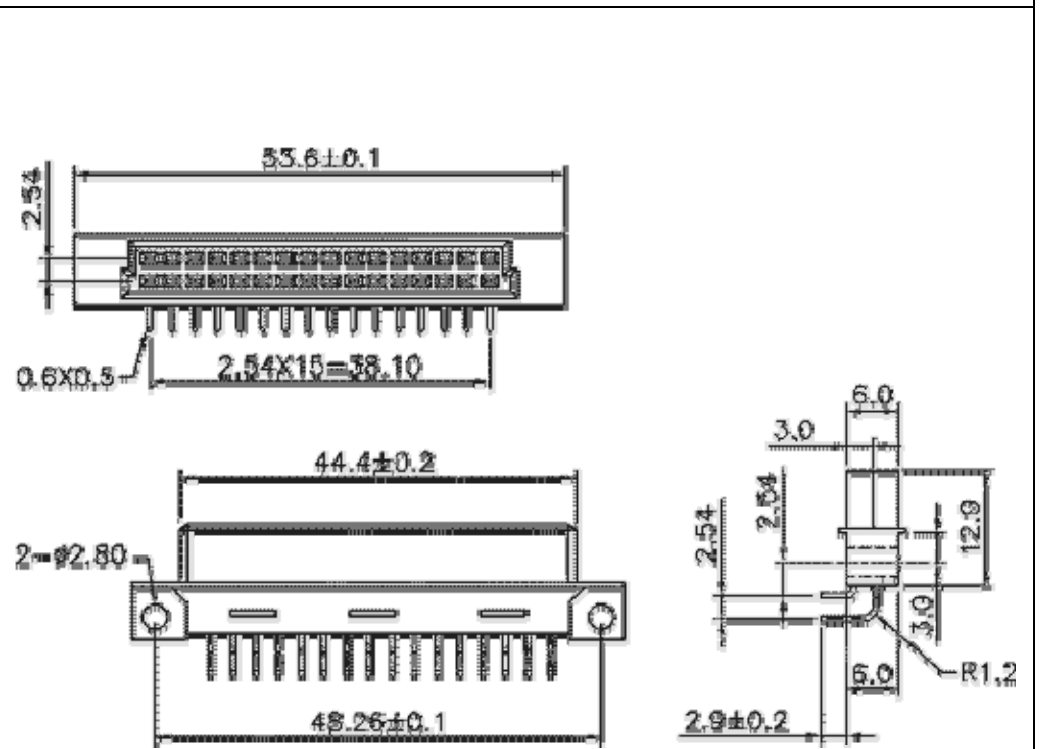
Габаритные размеры, мм:



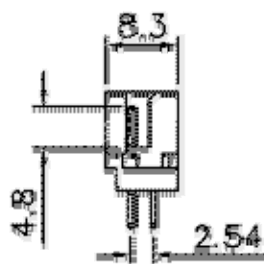
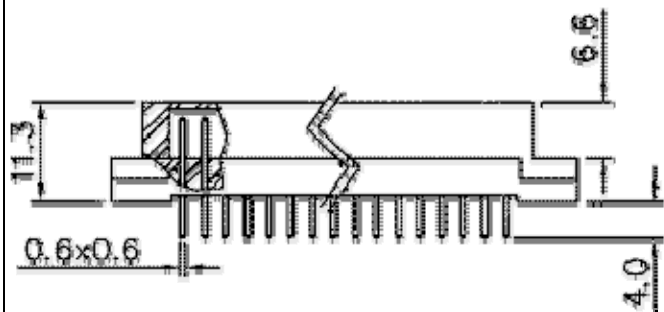
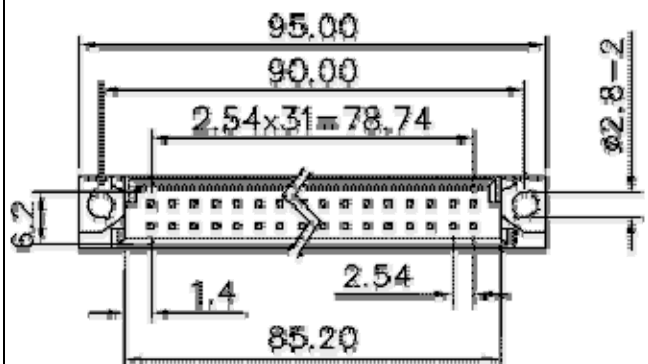
DIN 2x16 32F



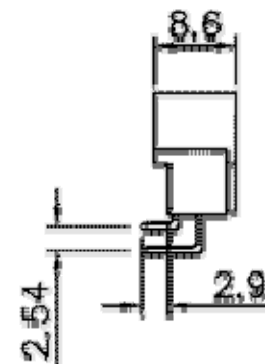
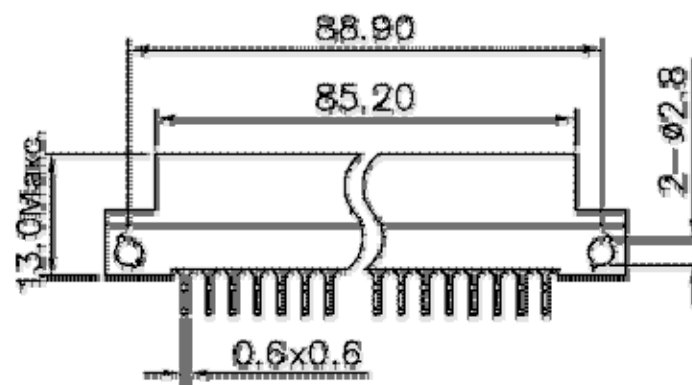
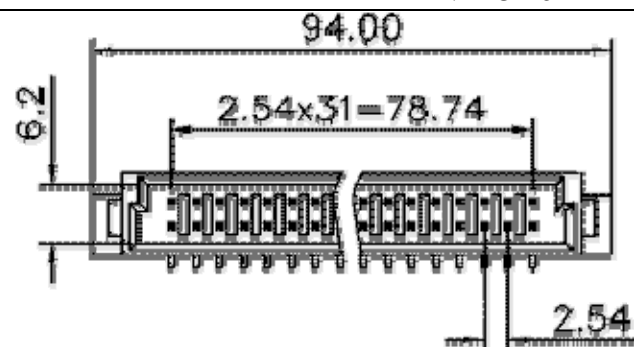
DIN 2x16 32FR



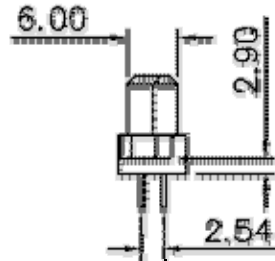
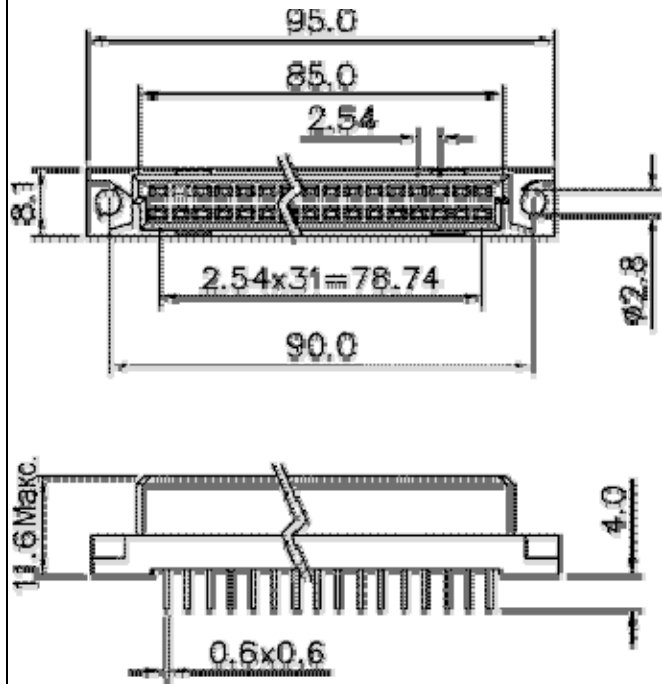
DIN 2x32 64M



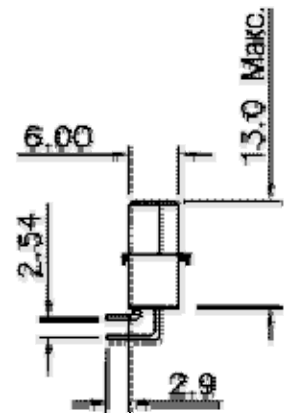
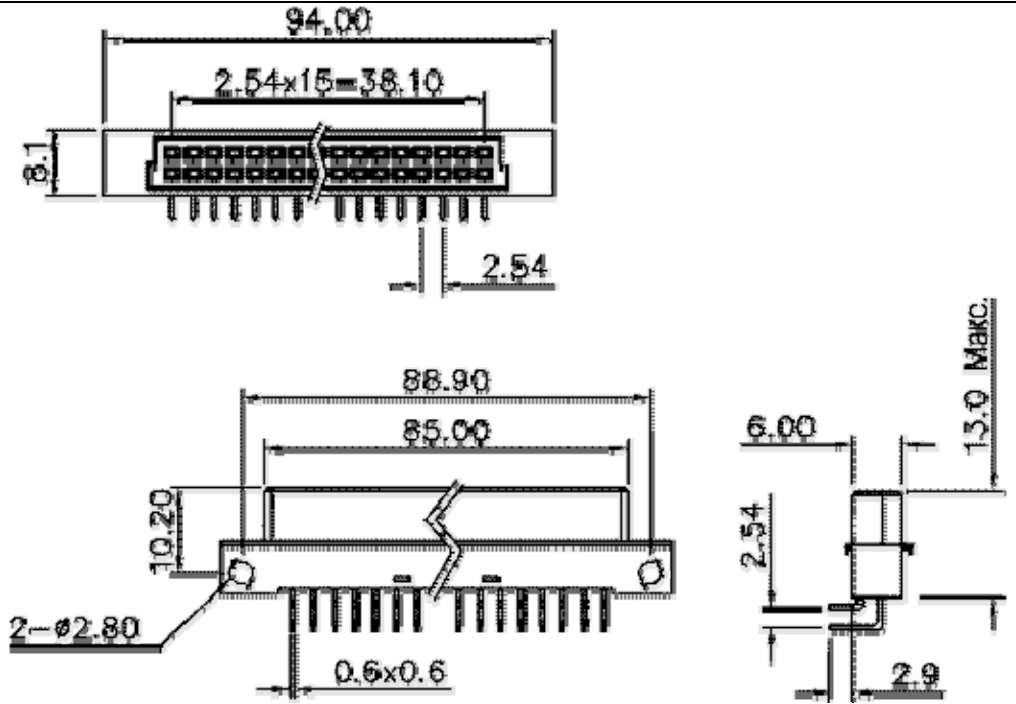
DIN 2x32 64MR



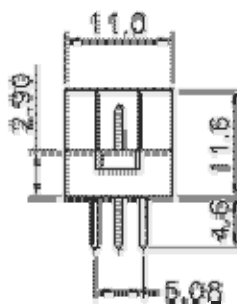
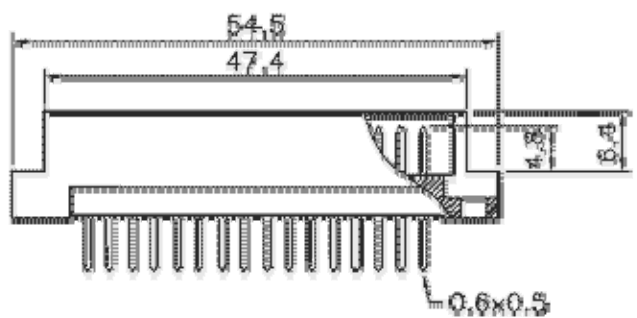
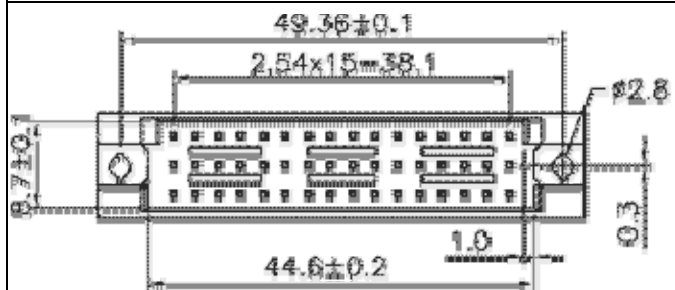
DIN 2x32 64F



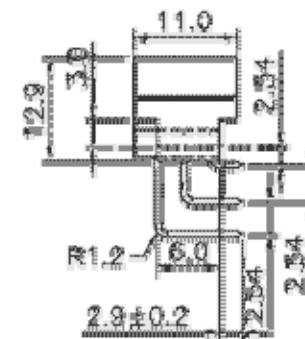
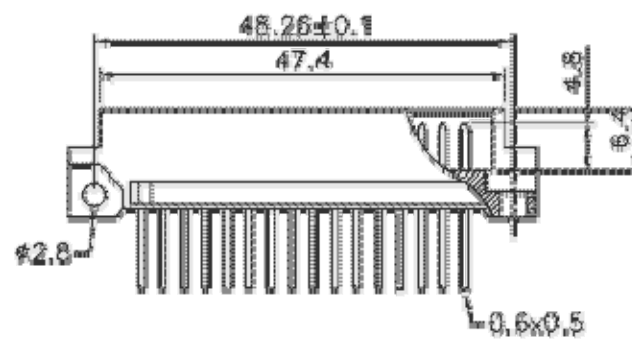
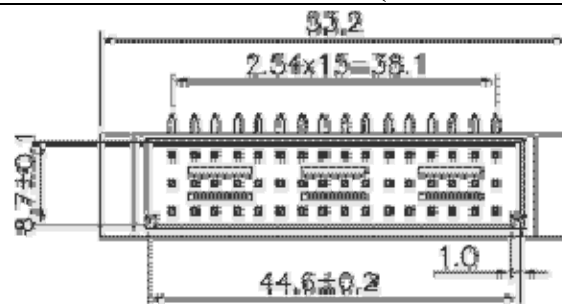
DIN 2x32 64FR



**DIN 3x16 48M
(DIN 3x16 32M*)**

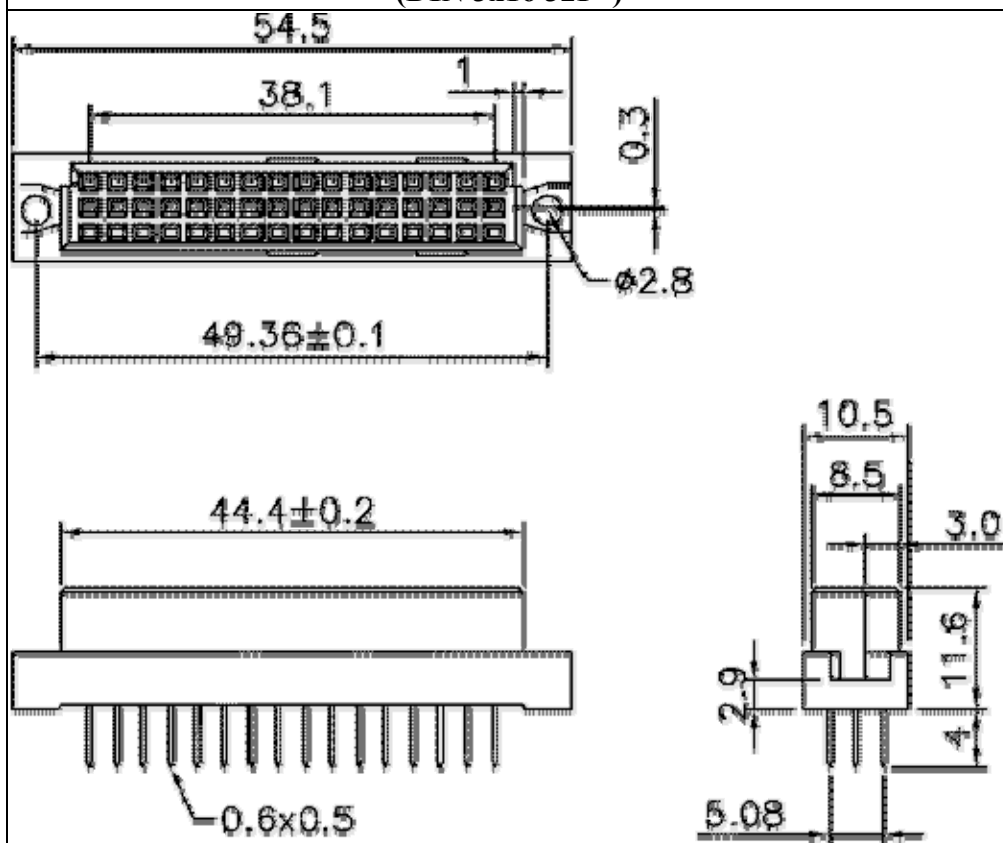


**DIN 3x16 48MR
(DIN 3x16 48MR*)**

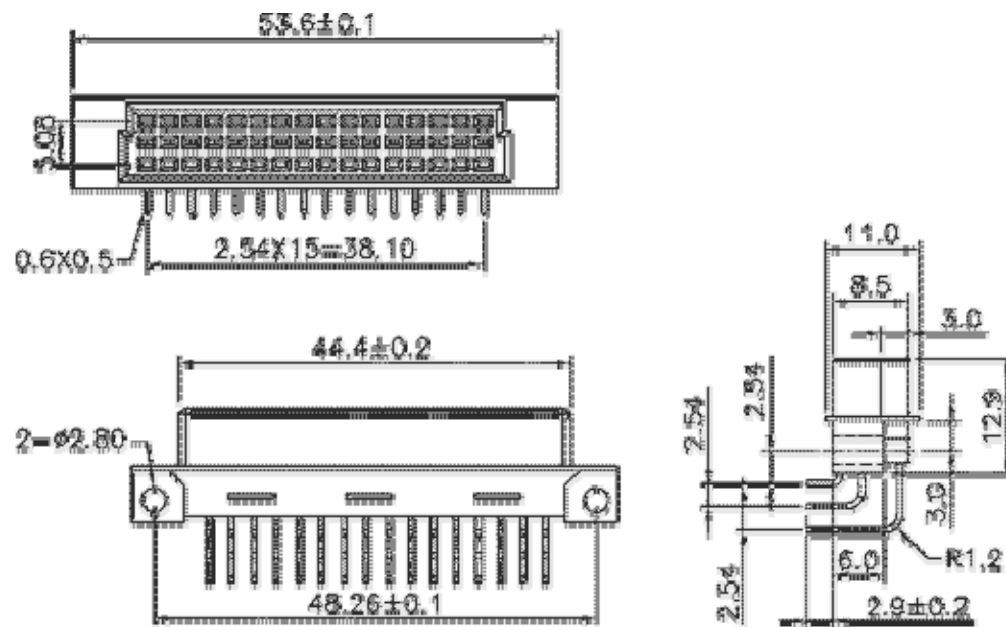


*Пропущен средний ряд контактов

DIN 3x16 48F
(DIN 3x16 32F*)

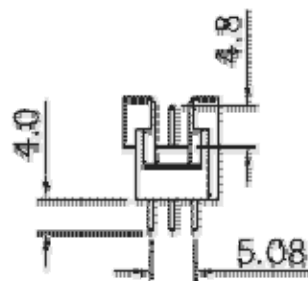
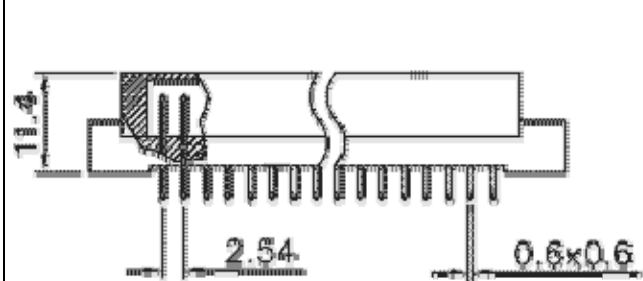
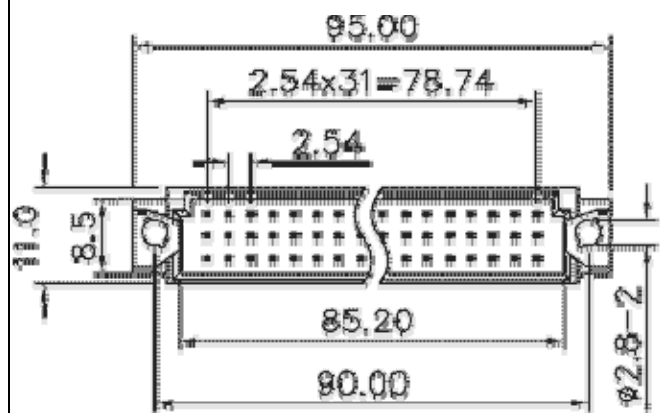


DIN 3x16 48FR
(DIN 3x16 32FR*)

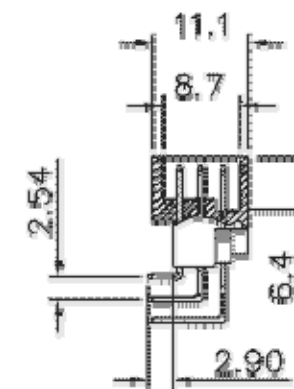
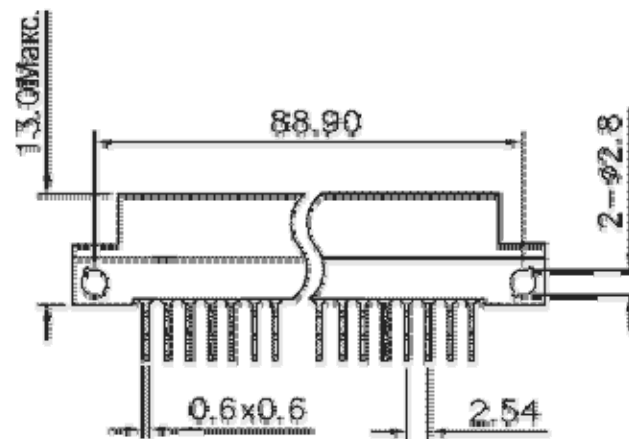
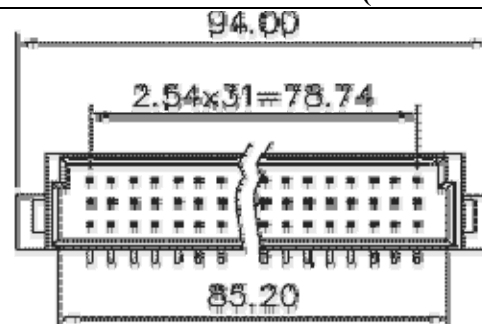


*Пропущен средний ряд контактов

DIN 3x32 96M
(DIN 3x32 64M*)

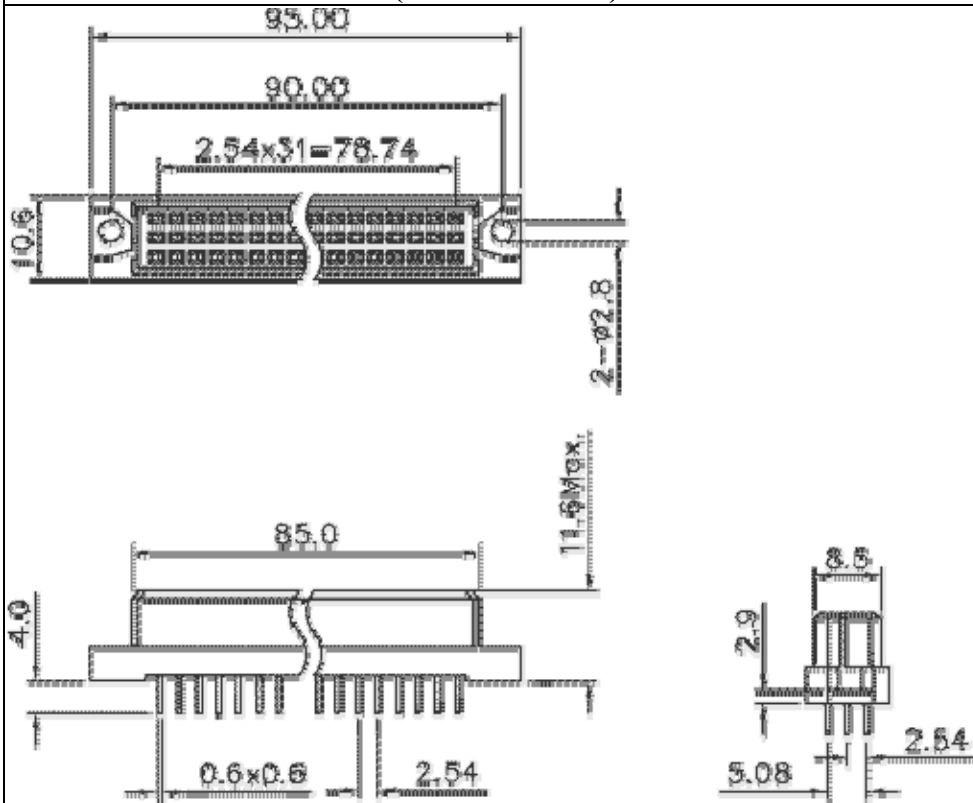


DIN 3x32 96MR
(DIN 3x32 64MR*)



*Пропущен средний ряд контактов

DIN 3x32 96F
(DIN 3x32 64F*)



DIN 3x32 96FR
(DIN 3x32 64FR*)

