

A  
 Weitergabe sowie Vervielfältigung dieses Dokuments, Verwertung und Mitteilung seines Inhalts sind verboten, soweit nicht ausdrücklich gestattet. The reproduction, distribution and utilization of this document as well as the communication of its contents to others without express authorization is prohibited.

B  
 These dimensions will be especially checked at delivery  
 Only inspection dimensions  
 With /E marked dimensions are only valid for internal use

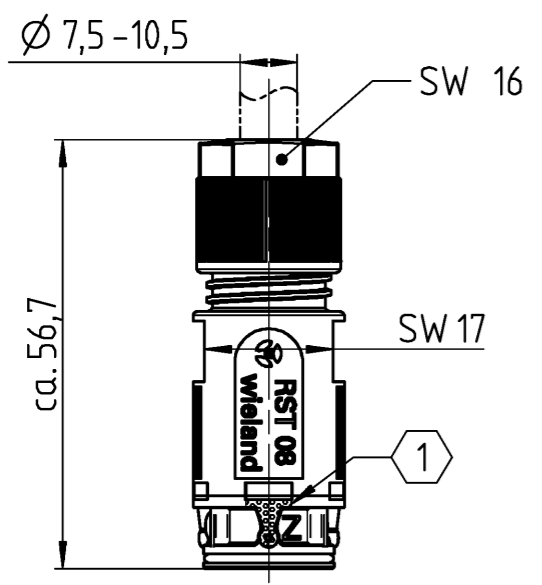
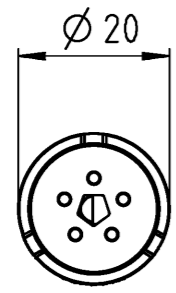
C  
 Diese Maße werden bei Abnahme besonders geprüft  
 Ausschließlich Prüfmäße  
 Mit /E gekennzeichnete Maße sind nur für interne Zwecke gültig

F

**a** Hinweis / note

gezeichnete Ausführung 41.041.3053.1  
/drawn version 41.041.3053.1

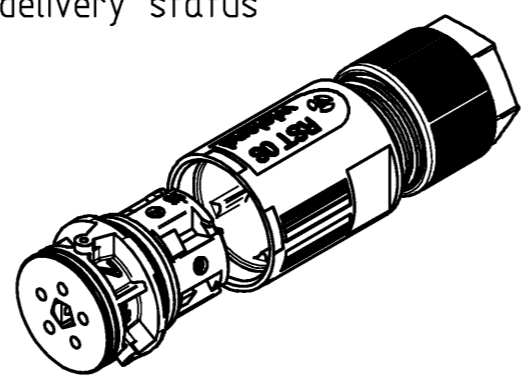
1 Bereich bedruckt für Kodierungsfarbe  
/area printed for coding colour



Weitere Daten siehe KATALOG oder eKatalog [www.wieland-electric.com](http://www.wieland-electric.com)  
additional data see CATALOG or eCATALOG [eshop.wieland-electric.com](http://eshop.wieland-electric.com)

Teilenummer /part number	längsdicht /longitudinal sealing	Typ / type	Kodierungsfarbe /color of coding	Kodierung /coding	Polkennzeichnung /pole marking
41.051.3053.1	nein / no	RST08i5 S B1 ZR1 H SW	tiefschwarz, RAL 9005 /jet black, RAL 9005		
4L.051.3053.1	ja / yes	RST08i5 S 11 ZR1 H SW			
41.051.3043.9	nein / no	RST08i5 S B1 ZR1SH BL	lichtblau, RAL 5012 /light blue, RAL5012		
4L.051.3043.9	ja / yes	RST08i5 S 11 ZR1SH BL			
41.051.3041.4	nein / no	RST08i5 S B1 ZR1SHL SG	schiefergrau, RAL 7015 /slate grey, RAL 7015		
4L.051.3041.4	ja / yes	RST08i5 S 11 ZR1SHL SG			
41.051.3051.8	nein / no	RST08i5 S B1 ZR1SHL KG	kieselgrau, RAL 7032 /pebble grey, RAL 7032		
4L.051.3051.8	ja / yes	RST08i5 S 11 ZR1SHL KG			

Auslieferungszustand  
/delivery status



Tolerierung Size ISO 14405 © / Tolerance system Size ISO 14405 ©.  
(This ISO-standard describes the envelope principle. According to the envelope principle the deviations of form and parallelism are limited by the size tolerances).

ja/yes  Stoffverbots- und Deklarationsliste nach WN 5020.010 ist einzuhalten.  
Conformity with Wieland document WN 5020.010 e (list of prohibited / declarable hazardous substances) to be declared!

Freitoleranz nach General tolerance: DIN ISO 2768 - m

CAD - Zeichnung, keine manuellen Änderungen  
CAD - drawing, no manual modifications allowed

1 Verwendung: First Use:

Blatt: 1 von 1  
Sheet: 1 of 1

Werkstoff / Material: Tag/Date: 07.02.2020 Name: Hollet

Maßstab / Scale: 1:1

Elektronische Freigabe  
Electronic Release

Zeichnung Nr. / Drawing No. T 41.041.3053.1 13K a

Maße in mm / Dimensions are in mm

Vol. mm<sup>3</sup> Dfl./Srf. mm<sup>2</sup> Ersatz für / Replacement for:

Index: a 01.03.2022 / Datum / Blatt Date / Sheet

Änderung / Revision

**wieland** RST08i5

BUCHSENTEIL\_FA  
female connector