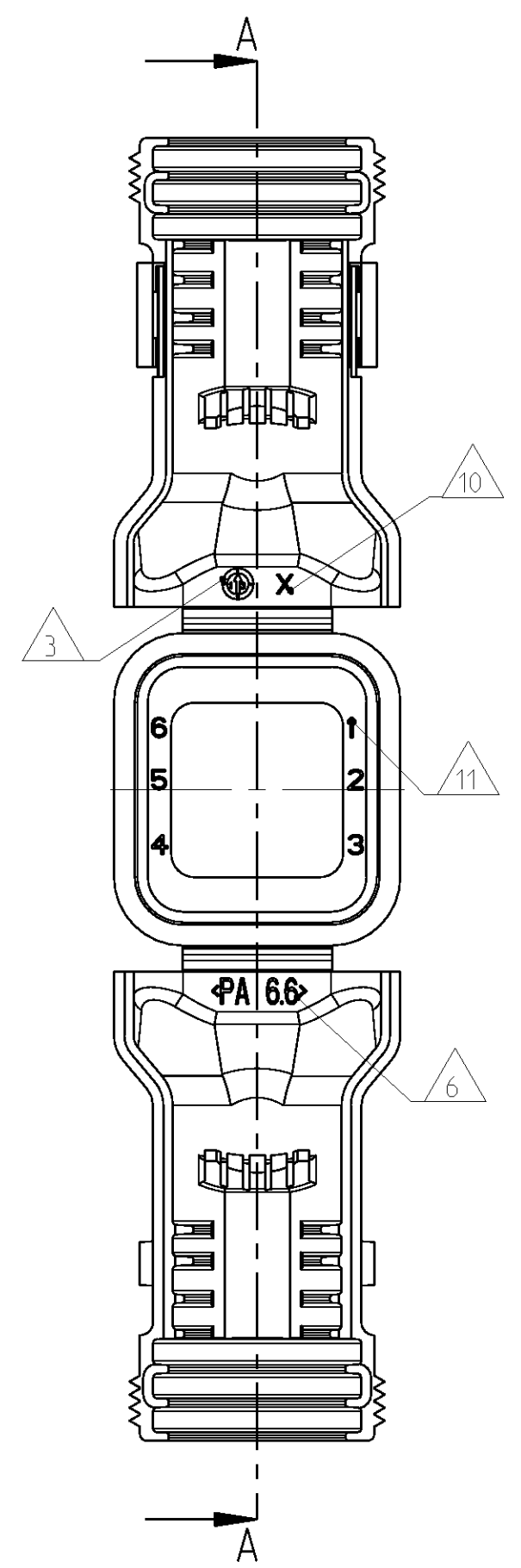
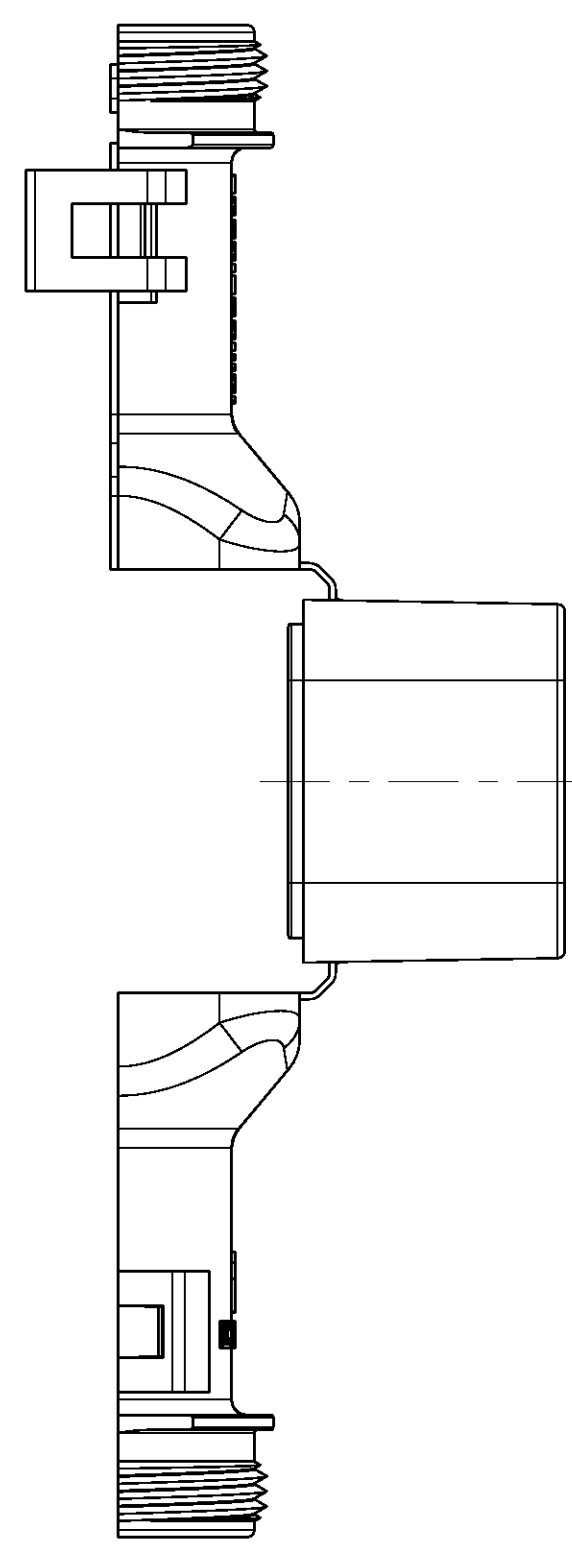
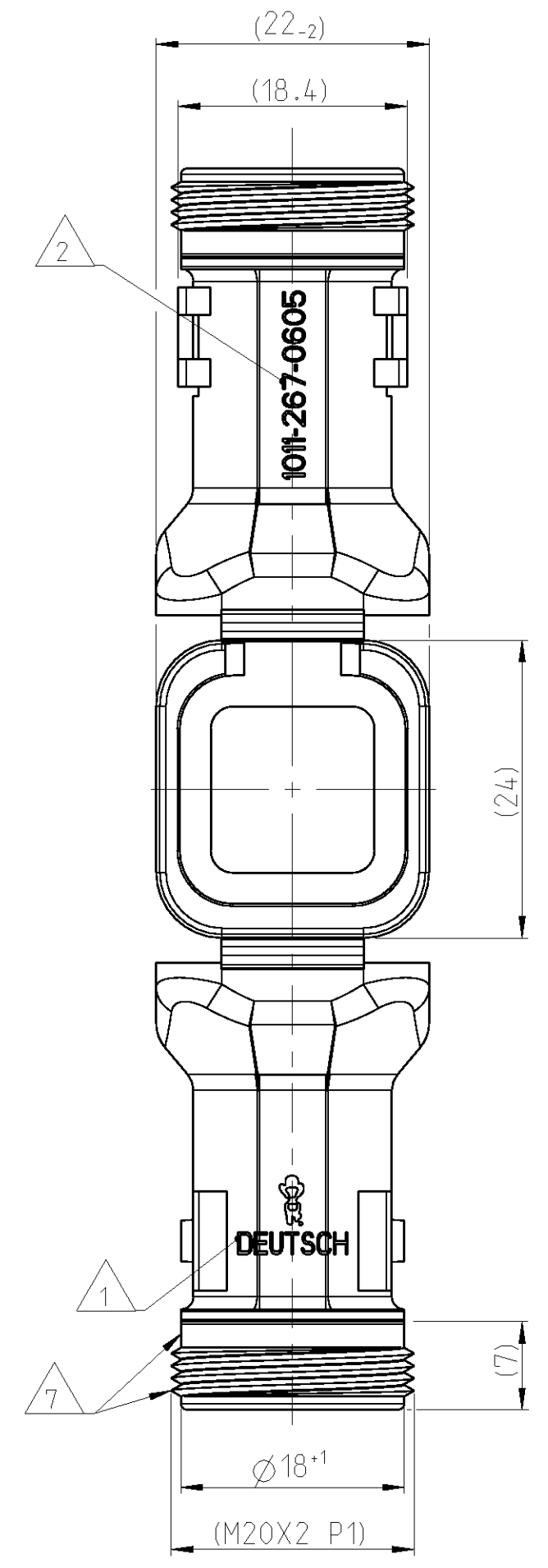


LOC	DIST	REV	DATE	APPV
A1	-	A	04MAR2013	RD

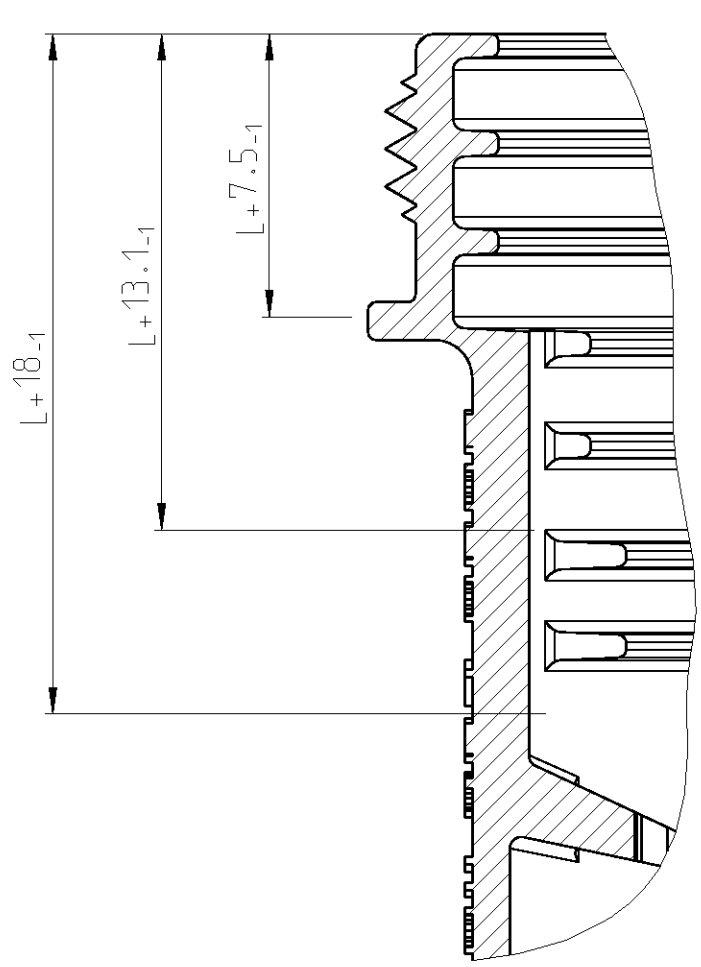
DELIVERY CONDITION AS SHOWN  
 Lieferzustand wie gezeigt



NOTES  
 Bemerkungen

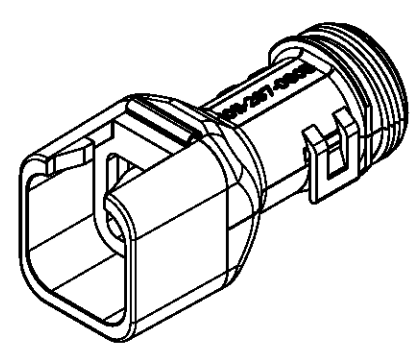
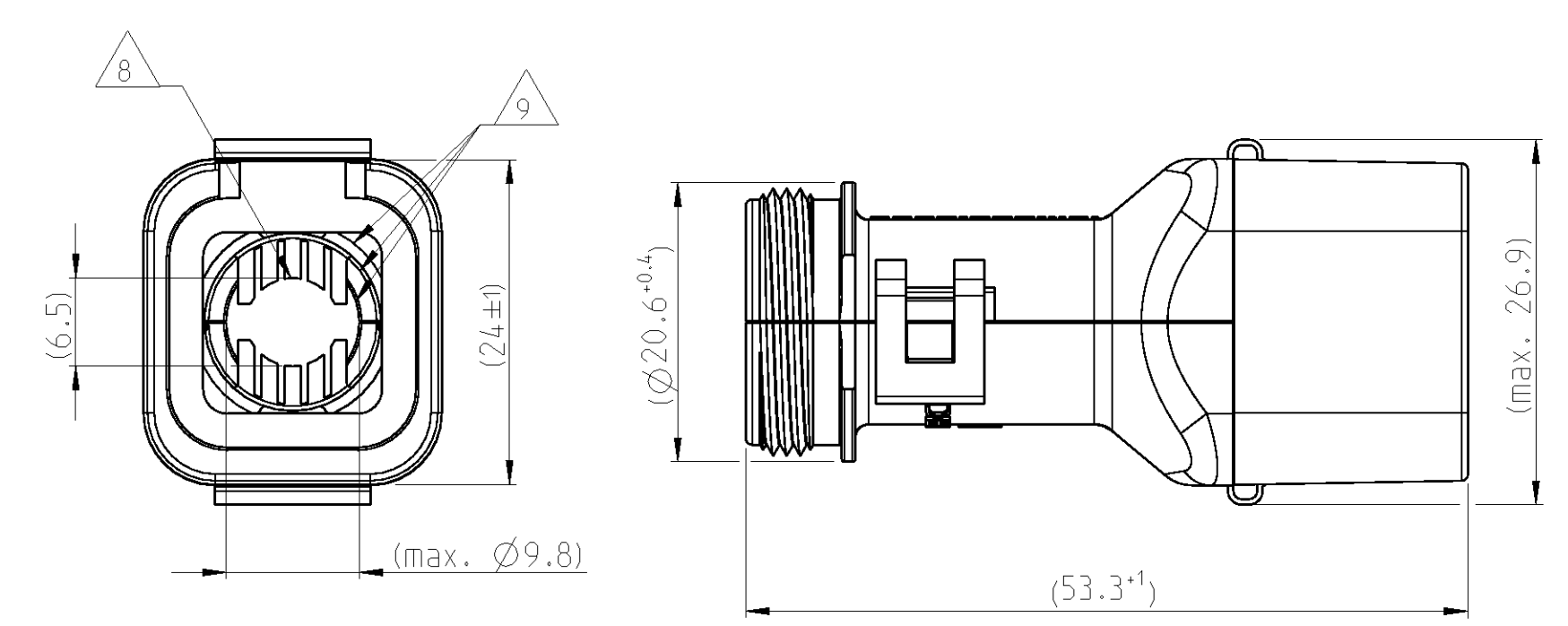
- 1 DEUTSCH LOGO  
DEUTSCH Logo
- 2 DEUTSCH PART-NO  
DEUTSCH Teil-Nr.
- 3 PRODUCTION DATE  
Produktionsdatum
- 4 BULK PACKAGING IN PLASTIC BAG  
Schuetgut im Plastikbeutel
- 5 MALFUNCTION CAUSED BY LAQUER IS  
NOT COVER BY TE WARRANTY  
Funktionsbeeinträchtigung durch Lackieren liegt  
nicht im Einfluss und Gewährleistungsumfang von TE
- 6 MATERIAL MARKING ACCORDING TO VDA 260  
Werkstoffkennzeichnung nach VDA 260
- 7 FOR HEAT-SHRINK TUBING AND TUBE WITH TIE WRAP  
Fuer Schrumpfschlauch und Schlauch mit Kabelschelle
- 8 STRAIN RELIEF FOR SHEATED CABLES  
Zugentlastung fuer Mantelkabel  
FROM / von Ø7.0 UP TO / bis Ø8.2
- 9 FOR CORRUGATED TUBES: NW 8.5/10/13  
Fuer Wellrohre: NW 8.5/10/13
- 10 MOULD CAVITY MARKING (IF NECESSARY)  
Nestmarkierung (falls notwendig)
- 11 CAVITY MARKING  
Kammerbezeichnung
- 12 MATED WITH ALL MODIFICATION OF DT06-06S  
(WITHOUT ANY WELDED / MOUNTED PARTS)  
Passend zu allen Varianten von DT06-06S  
(ohne verschweißte / montierte Teile)
- 13 BASED ON THE HINGE MECHANISM OF THE CAP,  
THE DELIVERY CONDITION CAN BE DIFFERENT  
TO THE SHOWN STATUS.  
Basierend auf dem Klappmechanismus der Kappe, kann der  
Lieferzustand von der dargestellten Ansicht abweichen.

SECTION A-A  
 Schnitt  
 SCALE 5:1  
 Maßstab

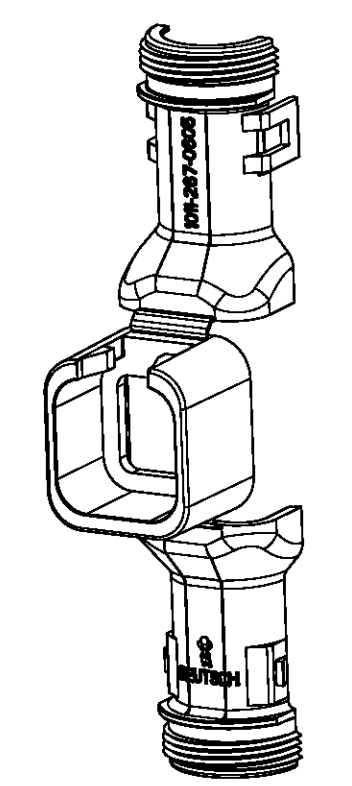


L+ = ADD LENGTH FOR CORRUGATED TUBE  
 Zus. Länge des Wellrohrs

CLOSED (MOUNTED) CONDITION AS SHOWN  
 Geschlossener (montierter) Zustand wie gezeigt



SCALE 1:1  
 Maßstab



SCALE 1:1  
 Maßstab

TOLERANCES UNLESS OTHERWISE SPECIFIED ACC. TO DIN 16901-140 CENTRIC TO NOMINAL DIMENSION, EDITION PREZ-IT SHALL APPLY. Fremdstoleranzen nach DIN 16901-140. Es gilt die Ausgabe 1992-11.		DIESE ZEICHNUNG IST EIN KONTROLLIERTES DOKUMENT. BEMASSUNGEN UND TOLERANZEN GEMAESS GPS (ISO STANDARDS).	
THIS DRAWING IS A CONTROLLED DOCUMENT. DIMENSIONING AND TOLERANCING PER GPS (ISO STANDARDS).		DWN Rajashakar D 04MAR2013 CHK C.Finzen 05MAR2013	
DIMENSIONS: MASSENMESSEN mm	TOLERANCES UNLESS OTHERWISE SPECIFIED: AUSSEMERUNGEN mm	APVD C.Finzen 05MAR2013	NAME
	PLC ± 2 PLC ± 3 PLC ± 4 PLC ±	PRODUCT SPEC	COVER, DT06-6S-BS180
	FINISHES UNLESS OTHERWISE SPECIFIED	APPLICATION SPEC	Kappe, DT06-6S-BS180
MATERIAL SIEHE TABELLE	FINISHES UNLESS OTHERWISE SPECIFIED	VERARBEITUNGSSPEZ.	BAUSCHLEIFSTRAICHT 180 DEGREE
WEIGHT GEWICHT	SEE TABLE Siehe Tabelle	Customer Drawing	NOT THE LATEST REVISION

ORDER-NO. Bestell-Nr.	REV.	WEIGHT (g)	MATERIAL	COLOUR Farbe	DESCRIPTION Beschreibung	ITEM
1011-267-0605	D	7.26	NYLON 6/6	BLACK schwarz	COVER WITH STRAIN RELIEF Kappe mit Zugentlastung	1

**TE** TE Connectivity

COVER, DT06-6S-BS180  
 Kappe, DT06-6S-BS180  
 BAUSCHLEIFSTRAICHT 180 DEGREE

1011-239+267-0605  
 KUNDENZEICHNUNG  
 MASSSTAB 2:1  
 SHEET 1 OF 1  
 REV A