



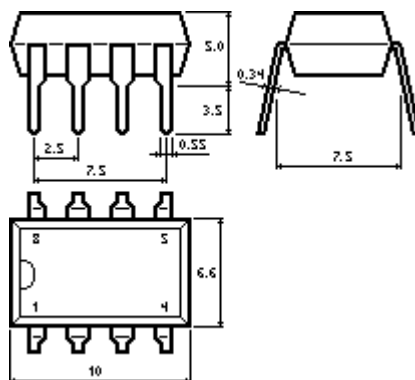
КР293КП7А

Сдвоенное двунаправленное нормально-замкнутое МОП-реле с низким сопротивлением 60В/50м

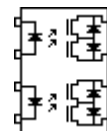
Описание

МОП-реле содержит кристаллы инфракрасного AsGaAl-светодиода, фотовольтаического драйвера со схемой ускорения выключения и кристаллы МОП-транзисторов со встроенным каналом. Оптическая связь осуществляется посредством полусферического световода. Внутренние соединения выполнены золотой проволокой. Высокая стабильность сопротивления в открытом состоянии обеспечивается благодаря золотым покрытиям контактирующих поверхностей. Типовое значение тока переключения реле составляет 0.5 мА. Реле работает как с переменным так и с постоянным напряжением. Поставляется в корпусах DIP6 и DIP6SMD.

Габаритный чертеж



Схема



Особенности

напряжение коммутации ± 60 В
 ток коммутации 220 мА
 выходное сопротивление 5 Ом
 входной рабочий ток 5 мА
 контакты 2 тип В

Применение

замена электромагнитных реле
 силовой изолированный интерфейс
 телекоммуникационная техника
 аналоговые мультиплексоры
 системы безопасности

Обозначение при заказе

В DIP-исполнении: микросхема КР293КП7А
 В SMD-исполнении: микросхема К293КП7АТ

Предельно-допустимые режимы эксплуатации

Параметр	Обозн.	Ед. изм.	Мин.	Макс.	Примечание
Коммутируемое напряжение	Uком	В	-60	60	-
Коммутируемый ток	Iком	мА	-	220	-
Входной ток	Iвх	мА	5	25	-
Импульсный входной ток	Iвх.и.	мА	-	150	t _и =100 мкс
Входное обратное напряжение	Uвх.обр.	В	0	3.5	-
Температура окружающей среды	Tо	°С	-45	85	-
Температура пайки	Tп	°С	235±5		1.5 мм от корп. 2 с

Электрические параметры

Параметр	Обознач.	Ед. изм.	Мин.	Тип.	Макс.	Режим измерения
Входное напряжение	Uвх	В	1.1	1.2	1.8	Iвх=10 мА
Выходное сопротивление	Rвых.	Ом	-	4	5	Iвх=0 мА, Iком=220 мА
Ток утечки в закрытом состоянии	Iут.вых.	мкА	-	0.1	10	Iвх=5 мА, Uком=±60 В
Время включения	tвкл.	мс	-	0.5	2	Rн=1 кОм, Uком=50В, Iвх=10 мА
Время выключения	tвыкл.	мс	-	0.1	2	Rн=1 кОм, Uком=50В, Iвх=10 мА

Выходная емкость	Свых	пФ	-	150	-	U _{вх} =0, U _{ком} =0, F=1 мГц
Напряжение изоляции	U _{из}	В	1500	-	-	1 мин, RH<50%
Сопротивление изоляции	R _{из}	Ом	10 ¹²	-	-	U _{из} =500 В
Проходная емкость	Спр	пФ	-	-	5	-