

Руководство по эксплуатации
ГЖИК.303447.011РЭ
(совмещенное с паспортом)



**ПРИВОД ДВИГАТЕЛЬНЫЙ
ДЛЯ ВЫКЛЮЧАТЕЛЕЙ**
OptiMat D400 и
OptiMat D630



Россия, 305000, г. Курск, ул. Луначарского, 8

1 НАЗНАЧЕНИЕ

Двигательный привод для OptiMat D400 и OptiMat D630 предназначен для обеспечения дистанционного управления автоматическими выключателями OptiMat D400 и OptiMat D630.

2 ТЕХНИЧЕСКИЕ ХАРАКТЕРИСТИКИ

2.1 Номинальные и предельные значения параметров двигательного привода приведены в таблице 1.
Таблица 1

Номинальное напряжение цепи управления U_s , В	230 АС и 400 АС
Диапазон рабочего напряжения U_s	0,85-1,1
Время взвода	не более 3 с
Общее время включения, мс	≤ 80
Общее время отключения, мс	≤ 1000
Максимальное количество циклов в минуту	не более 4
Мощность двигателя, В·А	250
Износостойкость вместе с выключателем, циклов ВО	1000

3 ДОПОЛНИТЕЛЬНЫЕ СБОРОЧНЫЕ ЕДИНИЦЫ

3.1 Внешний вид лицевой панели дистанционного привода показан на рисунке 1.

3.2 Масса двигательного привода не более 3 кг.

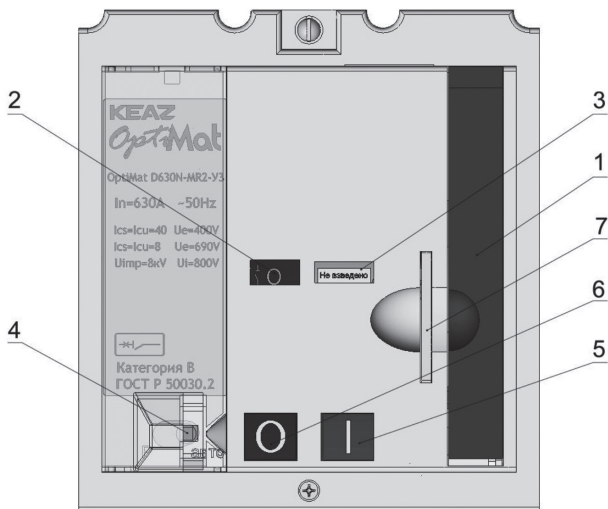


Рисунок 1 - Внешний вид лицевой панели дистанционного привода

1 – рычаг ручного взвода; 2 – указатель коммутационного положения аппарата; 3 – указатель состояния включающей пружины (взведено/ не взведено); 4 – переключатель режимов управления (р/авто); 5 – кнопка включения; 6 – кнопка отключения; 7 – приспособление для блокировки в положении «отключено» с помощью 1-3 навесных замков с диаметром дужек 5-8 мм;

3.3 Включение автоматического выключателя осуществляется за счет запасенной энергии включающей пружины привода. Взвод пружины может осуществляться рычагом ручного взвода или встроенным электродвигателем, в зависимости от выбранного режима управления.

3.4 Существует два режима управления: ручной и автоматический.

Режим управления устанавливается переключате-

лем «р/авто» (поз. 4 рис. 1).

3.4.1 Ручной режим управления.

Управление выключателем осуществляется с помощью кнопок включения (поз. 5 рис. 1) и отключения (поз. 6 рис. 1). Взвод включающей пружины осуществляется рычагом ручного взвода (поз. 1 рис. 1).

Таблица 2. Ручной режим управления приводом

№ шага	Действие
Взвод включающей пружины	
1	Взвод включающей пружины рычагом ручного взвода (8-9 манипуляций). Автоматический выключатель приведен в состояние готовности к включению. Указатель коммутационного положения (поз. 2) показывает «О». Указатель состояния включающей пружины (поз.3) показывает «Взведено».
Включение автоматического выключателя	
2	Включение выключателя осуществляется нажатием кнопки «I». Автоматический выключатель находится в коммутационном положении «включено». Указатель коммутационного положения (поз. 2) показывает «I». Указатель состояния включающей пружины (поз. 3) показывает «Не взведено».
Отключение автоматического выключателя	
3	Отключение выключателя осуществляется нажатием кнопки «O». Автоматический выключатель находится в коммутационном положении «отключено». Указатель коммутационного положения (поз. 2) показывает «O». Указатель состояния включающей пружины (поз. 3) показывает «Не взведено».

3.4.2 Автоматический режим управления.

Когда переключатель режимов управления (поз. 4 рис.1) находится в положении «авто», кнопка включения (поз. 5 рис. 1), кнопка отключения (поз. 6 рис. 1) и рычаг ручного взвода (поз. 1 рис. 1) на приводе заблокированы. Включение и отключение осуществляется двумя импульсными или непрерывными командами с пульта управления.

Таблица 3. Автоматический режим управления приводом

№ шага	Действие
Взвод включающей пружины	
1	Взвод включающей пружины осуществляется автоматически (при подключении в соответствии со схемой рис.2.) или с пульта управления нажатием кнопки «Сброс» (при подключении в соответствии со схемой рис.3). Автоматический выключатель приведен в состояние готовности к включению. Указатель коммутационного положения (поз. 2) показывает «О». Указатель состояния включающей пружины (поз. 3) показывает «Взведено».
Включение автоматического выключателя	
2	Включение выключателя осуществляется подачей команды с пульта управления на катушку включения. Автоматический выключатель находится в коммутационном положении «включено». Указатель коммутационного положения (поз.2) показывает «I». Указатель состояния включающей пружины (поз. 3) показывает «Не взведено».

Продолжение Таблицы 3

Отключение автоматического выключателя	
	Отключение автоматического выключателя осуществляется подачей команды с пульта управления при нажатии кнопки «Откл» или при отключении независимым расцепителем, установленным в выключателе.
3	Автоматический выключатель находится в коммутационном положении «отключено». Указатель коммутационного положения (поз.2) показывает «0». Указатель состояния включающей пружины (поз.3) показывает «Не взведено».

3.5 Возможные схемы подключения двигательного привода.

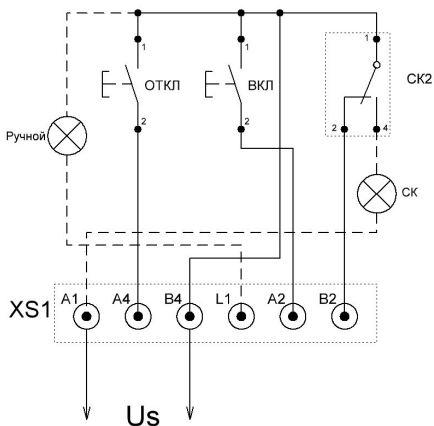


Рисунок 2 - Схема подключения привода с автоматическим взводом пружины включения, где CK2 – сигнальный контакт выключателя, XS1 – разъем подключения (соединитель), «СК» – сигнализация срабатывания выключателя по короткому замыканию или перегрузке, «Ручной» – положение переключателя режимов управления (р/авто)

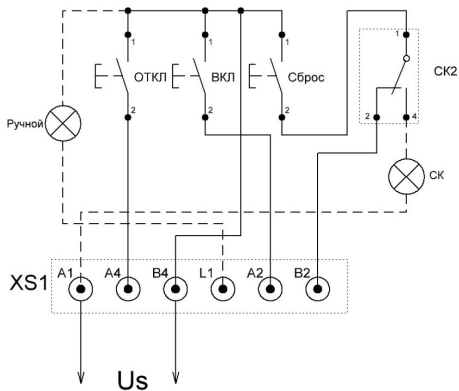


Рисунок 3. Схема подключения привода с дистанционным взводом пружины включения.

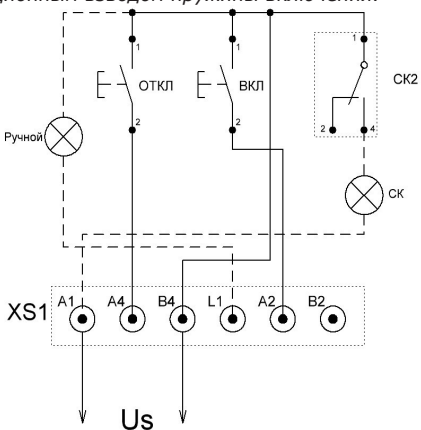


Рисунок 4 - Схема подключения привода с ручным взводом пружины включения.

Примечание:

1) В схемах положение СК2 приведено для выключателя в положении «отключено».

2) В случае использования СК2, при срабатывании выключателя по короткому замыканию или перегрузке автоматический и дистанционный взвод привода осуществляться не будет. Для взвода привода, необходимо переместить переключатель режимов управления (поз.4 рисунок 1) в ручной режим и произвести взвод привода с помощью рычага ручного взвода (поз.1 рисунок 1).

3.6 Габаритные и установочные размеры привода приведены на рисунке 5.

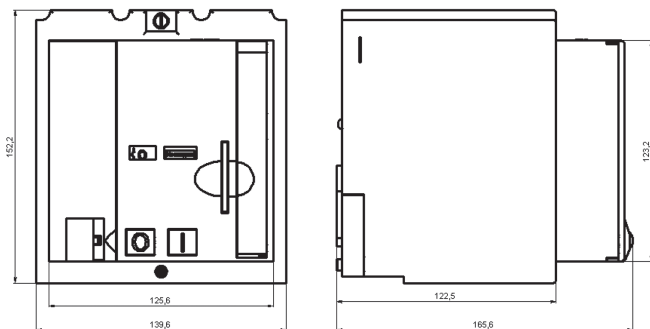


Рисунок 5 - Габаритные и установочные размеры привода.

3.7 Привод двигательный может быть заблокирован с помощью 1-3 навесных замков (в комплект поставки не входят) с диаметром дужек 5-8 мм. Для этого необходимо перевести автоматический выключатель в коммутационное положение «отключен», выдвинуть из корпуса привода скобу с отверстиями (поз.7 рисунок 1) и установить навесные замки. По-

сле выполнения указанных действий выполнение автоматическим выключателем любой команды, как в ручном, так и в автоматическом режиме управления, становится невозможно.

4 ТРЕБОВАНИЯ МЕР БЕЗОПАСНОСТИ

4.1 Конструкция двигателя привода соответствует требованиям ГОСТ 12.2.007.6, «Правилам устройства электроустановок» и обеспечивает условия эксплуатации, установленные в «Межотраслевых правилах по охране труда (правила безопасности) при эксплуатации электроустановок».

4.2 Класс защиты привода по способу защиты человека от поражения электрическим током по ГОСТ 12.2.007.0 – II.

5 МОНТАЖ ДВИГАТЕЛЬНОГО ПРИВОДА

Монтаж проводится в соответствии с инструкцией по монтажу ГЖИК.303447.011 ИМ.

6 УСЛОВИЯ ЭКСПЛУАТАЦИИ

Двигательный привод эксплуатируется в тех же условиях, что и выключатель OptiMat D400 или OptiMat D630.

7 ТРАНСПОРТИРОВАНИЕ И ХРАНЕНИЕ

Условия хранения и транспортирования двигателя привода и допустимые сроки сохраняемости до установки его на выключатель должны соответствовать указанным в таблице 4.

Таблица 4. Транспортирование и хранение

Виды поставок	Обозначение условий транспортирования в части воздействия		Обозначение условий хранения по ГОСТ 15150	Допустимые сроки сохранения в упаковке изготовителя, годы
	механических факторов по ГОСТ 23216	климатических факторов по ГОСТ 15150		
1. Внутри страны (кроме районов Крайнего Севера и труднодоступных по ГОСТ 15846).	С	5 (ОЖ4)	2 (С)	2
2. Внутри страны в районы Крайнего Севера и труднодоступные по ГОСТ 15846.	Ж	5 (ОЖ4)	2 (С)	2
3. Экспортные в макроклиматические районы с умеренным климатом.	С	5 (ОЖ4)	2 (С)	2

8 КОМПЛЕКТНОСТЬ

1. Двигательный привод - 1 шт.
2. Комплект монтажных частей:
Винт 2-4x1,5x20.01.016 ГОСТ10621 - 2 шт.
Винт 2-4x1,5x35.01.016 ГОСТ10621 - 4 шт.
3. Руководство по эксплуатации - 1 шт.
4. Инструкция по монтажу - 1 шт.

9 ИСПОЛНЕНИЯ ДВИГАТЕЛЬНОГО ПРИВОДА

Наименование	Артикул
Привод двигательный OptiMat D400... D630-230AC-УХЛЗ	233121
Привод двигательный OptiMat D400... D630-400AC-УХЛЗ	233122

10 ГАРАНТИЙНЫЕ ОБЯЗАТЕЛЬСТВА

Изготовитель гарантирует соответствие характеристик двигательного привода техническим условиям при соблюдении потребителем условий транспортирования, хранения, монтажа и эксплуатации.

Гарантийный срок устанавливается 5 лет со дня установки привода на выключатель, в пределах установленного ресурса по износостойкости, но не более 6 лет с момента изготовления.

11 СВЕДЕНИЯ ОБ УТИЛИЗАЦИИ

Опасных для здоровья людей и окружающей среды веществ и материалов в конструкции двигательного привода нет.

Свидетельство о приемке Двигательный привод для OptiMat D400 и OptiMat D630 соответствует ТУ3422-062-05758109-2015 и признан годным к эксплуатации.

Дата изготовления указана на упаковке.

Технический контроль произведен _____



Россия, 305000, г. Курск, ул. Луначарского, 8