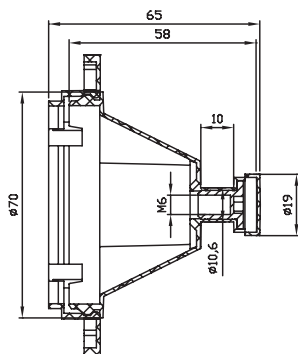


Коробка потолочная для заливки в бетон



Назначение

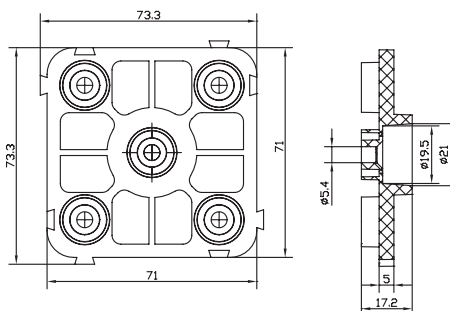
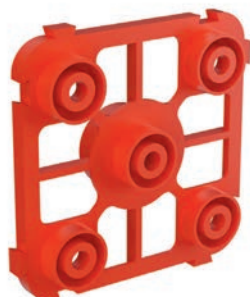
- формирование потолочной распределительной коробки с крюком для подвеса люстры при монолитном бетоностроении.

Характеристики

- материал корпуса – полипропилен;
- температура монтажа – от -25 до +100 °С;
- два ввода под гофрированную трубу Ø25 мм;
- два ввода под гофрированную трубу Ø20 мм;
- прочная стыковка составных частей коробки гарантированно выдерживает все ударные нагрузки, возникающие при подаче бетона;
- увеличение глубины коробки с помощью дополнительных корпусов (код 59381В), при этом каждый дополнительный корпус увеличивает глубину коробки на 40 мм;
- встроенная гайка с резьбой М6 для установки крюка;
- степень защиты – IP40.

Размер, мм	Комплектация	Упаковка, шт.	Код
72×72×65	фланцевая крышка – 1 шт.; крышка конусная с встроенной гайкой М6 – 1 шт.	40	59391

Суппорт для заливки в бетон



Назначение

- крепление коробок установочных для заливки в бетон на встречную опалубку при монолитном бетоностроении.

Характеристики

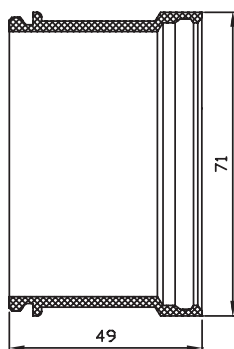
- материал корпуса – полипропилен;
- температура монтажа – от -25 до +100 °С;
- для стыковки суппорта с коробкой установочной используется отрезок жесткой гладкой трубы Ø20 мм.

Комплект поставки

- отрезок жесткой гладкой трубы Ø20 мм не входит в комплект поставки.

Размер, мм	Упаковка, шт.	Код
72×72×10	40	59388

Корпус коробки для заливки в бетон



Назначение

- увеличение глубины установочных коробок и коробок потолочных для заливки в бетон.

Характеристики

- материал – полипропилен;
- температура монтажа – от -25 до +100 °С;
- установка одного корпуса позволяет увеличить глубину установочных и потолочных коробок на 40 мм;
- корпус входит в состав коробок 59381 (1 шт.), 59382 (2 шт.), 59383 (3 шт.).

Размер, мм	Упаковка, шт.	Код
D71×49	40	59381В