

ELEMENT

ПАЯЛЬНАЯ СТАНЦИЯ (2В1) ELEMENT 852D++



ИНСТРУКЦИЯ ПО ЭКСПЛУАТАЦИИ

Благодарим вас за покупку прибора. Пожалуйста, перед использованием паяльной станции внимательно ознакомьтесь с данной инструкцией и сохраните ее.

НАЗНАЧЕНИЕ

Комбинированная двухнальная паяльная станция ELEMENT 852D++ используется для работы с PLCC, SOP, SMD, QFP, SOIC, BGA, CHIP компонентами. Данная термовоздушная монтажно-демонтажная система с цифровой индикацией фактической температуры потока горячего воздуха отличается минимальной погрешностью при работе с различными материалами. Станция ELEMENT 852D++ имеет дополнительный держатель фена, что позволяет повысить производительность и качество пайки.

ТЕХНИЧЕСКИЕ ХАРАКТЕРИСТИКИ

Номинальное напряжение	Переменный ток 220-240В	
Потребляемая мощность	700Вт (максимум)	
Рабочие условия	0 ~ 40°C относительная влажность <80%	
Условия хранения	-20 ~ 80°C относительная влажность <80%	
Габариты	250×185 ×175мм	
Вес	3.2Кг	
Параметр	Термофен	Паяльник
Рабочее напряжение	220В 50Гц	26 В 50Гц
Выходная мощность	650Вт	50Вт
Температурный диапазон	100°C ~ 450°C	200°C ~ 500°C
Подача воздуха	Бесщеточный вентилятор	
Воздушный поток	120л/мин (максимум)	
Нагревательный элемент	Керамический нагревательный элемент	Импортный высокомощный нагревательный элемент
Сопротивление между заземлением и наконечником	<15 Ω	

Срок службы: 5 лет

Срок гарантии: 12 месяцев

КОМПЛЕКТАЦИЯ

Главный блок с феном горячего воздуха и кабелем питания - 1 шт

Набор насадок для фена - 1 шт

Губка для очистки жала паяльника от нагара при работе - 1 шт

Подставка для фена - 1 шт

Дополнительный держатель фена - 1 шт

Паяльник - 1 шт

Подставка для паяльника - 1 шт

ПРЕДУПРЕЖДЕНИЯ

ТЕРМИЧЕСКАЯ ЗАЩИТА

В целях безопасности электропитание автоматически отключается при достижении станцией предельной температуры. Когда температура опускается до безопасного уровня, питание вновь включается.

Выключите питание прибора и охладите фен. После этого для продолжения работы уменьшите установленную температуру или увеличьте скорость воздушного потока. В случае, если термическая защита отключена, а Вы хотите прекратить работу, предварительно убедитесь, что питание прибора отключено.

ОСТОРОЖНО – РАБОТА ПРИ ВЫСОКИХ ТЕМПЕРАТУРАХ

Не используйте станцию вблизи горючих газов, бумаги или других легковоспламеняющихся материалов. И насадки, и нагретый воздух имеют очень высокую температуру, что может привести к сильным ожогам. Не прикасайтесь к трубке нагревателя и не направляйте воздушный поток на кожу. Первоначально при работе паяльника может выделяться белый дым, но вскоре он должен исчезнуть.

ОХЛАЖДЕНИЕ СТАНЦИИ ПОСЛЕ ИСПОЛЬЗОВАНИЯ

После отключения питания станция продувается холодным воздухом через трубку нагревателя. Не вынимайте шнур питания из розетки до окончания процесса охлаждения.

Не допускайте удара либо падения прибора!

Трубка нагревателя содержит кварцевое стекло, которое может быть повреждено в результате падения прибора либо резкого удара.

Отключайте шнур питания, если прибор не используется в течение длительного времени.

В случае, когда станция выключена, но шнур питания подключен к розетке, устройство все равно потребляет незначительное количество энергии. Поэтому рекомендуется отсоединять кабель питания, когда станция не используется в течение длительного времени.

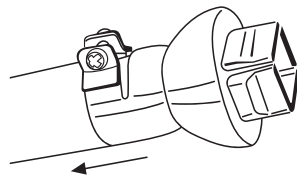
ПОДГОТОВКА К ИСПОЛЬЗОВАНИЮ

I. ФЕН

1. Достаньте прибор из упаковки и проверьте комплектацию.
2. Выберите проволочный захват, подходящий по размеру к микросхеме.
3. Выберите насадку, подходящую по размеру к микросхеме. Перед установкой насадки следует убедиться, что сама насадка и трубка нагревателя охлаждены.

УСТАНОВКА НАСАДКИ:

1. Ослабьте винт на насадке.
2. Установите насадку, как показано на рисунке. При установке не следует прилагать слишком больших усилий и очень туго затягивать предохранительный винт, а также использовать плоскогубцы для снятия насадки.



ДЕМОНТАЖ МИКРОСХЕМ QFP

Подсоедините кабель питания к розетке. Автоматически включится продув воздуха через трубку нагревателя, при этом сам нагревательный элемент остается охлажденным.

Включите тумблер питания. Прибор начнет нагреваться.

Отрегулируйте скорость воздушного потока и температуру. После установки нужных величин следует подождать, пока температура не стабилизируется. При использовании одиночной насадки регулятор скорости воздушного потока устанавливается в положение 1 – 3, при использовании других насадок – 4 – 6. При использовании одиночной насадки никогда не устанавливайте регулятор в положение больше 6.

Установите проволочный захват под выводы микросхемы. Если ширина захвата не соответствует размерам микросхемы, его следует немного подогнуть.

Расплавьте припой. Удерживайте фен таким образом, чтобы насадка располагалась прямо над микросхемой, но ни в коем случае не касалась ее.

После того, как припой расплавится, снимите микросхему с помощью захвата.

Выключите питание. При этом устройство переходит в режим автоматической продувки воздухом для охлаждения станции. Не отключайте кабель питания до завершения этой процедуры. Если Вы не планируете использовать прибор в течение длительного времени, отсоедините кабель от розетки.

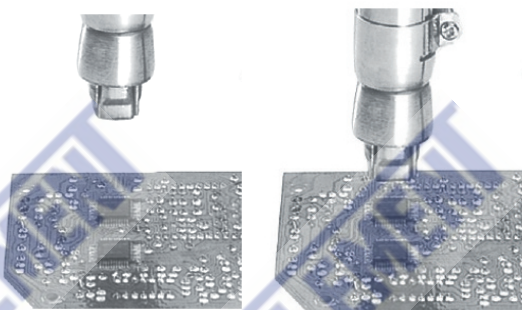
Примечание: при демонтаже микросхем SOP, PLCC вместо проволочного захвата можно использовать вакуумный пинцет.

Внимание: Фен находится в неактивном состоянии. При первом включении необходимо подключить питание к прибору, включить фен и поставить ручку фена на подставку. При снятии с подставки фен активируется и появится возможность произвести регулировку температуры и скорости потока воздуха.

ПАЙКА МИКРОСХЕМ QFP

1. Нанесите паяльную пасту и установите компонент на плату.
2. Прогрейте монтируемое устройство с расстояния 15 – 20 мм, как показано на рисунке.
3. Равномерно прогрейте выводы микросхемы.
4. После завершения пайки смывь остатки припоя.

Примечание: хотя пайка горячим воздухом имеет несомненные преимущества, возможно появление дефектов пайки (напр., шариков припоя), поэтому рекомендуется строго следовать всем условиям в процессе пайки.



ЗАМЕНА НАГРЕВАТЕЛЬНОГО ЭЛЕМЕНТА.

1. Перед заменой нагревательного элемента отключите электропитание станции.
2. Следует заменить нагревательный элемент только после того, как он охладится.
3. В соответствии с рисунком, ослабьте 2 винта.
4. Высвободите кольцо и отсоедините ручку 1.
5. Выньте крыльчатку и ее оболочку, затем отсоедините нагревательный элемент.
6. Выньте нагревательный элемент и керамическую трубку, которая отделяет его от стальной трубки. Не повредите заземляющие провода.
7. Замените нагревательный элемент, тщательно закрепив его в керамической трубке, а затем вставив его в стальную трубку.
8. Процесс сборки нагревательного элемента противоположен процессу разборки.

Внимание: при замене нагревательного элемента не повреждайте заземляющие провода и выводы крыльчатки; при обратной сборке хорошо зафиксируйте нагревательный элемент в стальной трубке.

II. ПАЯЛЬНИК

ДЕРЖАТЕЛЬ ПАЯЛЬНИКА

1. Намочите целлюлозную губку для очистки, а затем досуха ее выжмите.
2. Поместите ее в одно из 4-х отверстий держателя паяльника.
3. Добавьте немного воды, чтобы маленькая губка впитала ее в себя и все время поддерживала влажной большую губку над ней.
* Большая губка может использоваться и без наличия маленькой.
4. Установите в держатель паяльника большую губку, предварительно смочив ее.

ПОДСОЕДИНЕНИЕ

1. Присоедините шнур питания паяльника к станции.
2. Поместите паяльник на держатель.
3. Подсоедините электропитание.

УСТАНОВКА ТЕМПЕРАТУРЫ

1. При помощи регулятора установите необходимую температуру.
2. Зафиксируйте регулятор.

ВКЛЮЧЕНИЕ СТАНЦИИ

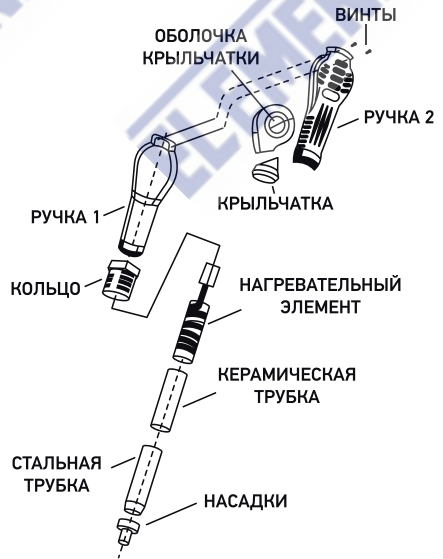
Как только тумблер питания будет переведен в положение «он», начнет мигать контрольный индикатор. По достижении заданной температуры индикатор погаснет. Устройство готово к работе.

ИСПОЛЬЗОВАНИЕ И УХОД ЗА ЖАЛОМ

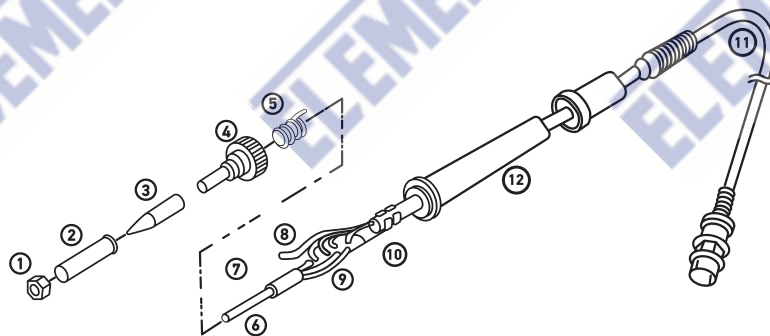
1. Высокая температура сокращает срок службы жала. По возможности используйте минимальную температуру.
2. Регулярно очищайте жало губкой, т.к. из карбидов и оксидов, образовавшихся из припоя и флюсов, появляются загрязнения на жале, которые, в свою очередь, могут привести к ухудшению качества пайки и снижению теплопроводности. При постоянной работе с паяльником снимайте жало и тщательно очищайте его от оксидов не реже раза в неделю.
3. Когда вы долгое время не используете паяльник, никогда не оставляйте его в нагретом состоянии, т.к. это может привести к окислению припоя, а следовательно, снизить теплопроводность.
4. После использования досуха вытирайте жало паяльника и покрывайте его свежим припоем, чтобы избежать появления оксидов.
5. При наличии черных оксидов на жале нанесите новый припой (содержащий флюс) и досуха вытрите жало губкой. Повторяйте процедуру до тех пор, пока оксиды не будут удалены. После этого нанесите на жало свежий припой.

* Никогда не используйте напильник для удаления оксидов.

* Если жало сильно повреждено или деформировано, замените его новым.



ЗАМЕНА НАГРЕВАТЕЛЬНОГО ЭЛЕМЕНТА ПАЯЛЬНИКА



Открутите стопорное кольцо (1), а затем снимите покрытие жала (2) и само жало (3). Раскрутите сопло и извлеките его из паяльника. Отсоедините нагревательный элемент (6) и шнур паяльника (11) от ручки паяльника (12). Извлеките заземляющую пружину (5). Замените нагревательный элемент.

Процесс сборки паяльника противоположен его разборке.

РУКОВОДСТВО ПО УСТРАНЕНИЮ НЕИСПРАВНОСТЕЙ

Проблема	Что нужно проверить	Решение
Не горит контрольный индикатор	1. Присоединены ли кабели питания или соединительные кабели?	Присоединить кабели
	2. Перегорел предохранитель?	Выявите причину короткого замыкания и устраните ее, а затем замените предохранитель
		1. Перегорел ли паяльник внутри? 2. Соединена ли заземляющая пружина с нагревательным элементом?
Контрольный индикатор горит, но жало не нагревается	Поврежден нагревательный элемент?	См. раздел "Замена нагревательного элемента"
Жало не покрывается припоем	1. Не слишком ли высока температура жала?	Установите нужную температуру
	2. Очищено ли жало?	См. раздел "Использование и уход за жалом"
Низкая температура жала	1. Очищено ли жало от оксида?	См. раздел "Использование и уход за жалом"
	2. Правильно ли настроена температура?	Установите нужную температуру
Жало не отсоединяется	Деформировалось ли жало? (увеличилось или уменьшилось)	Замените жало
Жало не достигает нужной температуры	Правильно ли настроена температура?	Установите нужную температуру

ПРАВИЛА И УСЛОВИЯ ТРАНСПОРТИРОВКИ, ХРАНЕНИЯ И УТИЛИЗАЦИИ

Паяльную станцию необходимо хранить в заводской упаковке в отключенном от электросети состоянии в сухом отапливаемом помещении при температуре 0...+45 °С и влажностью до 45%.

Транспортировка изделия допускается любым видом крытого транспорта в упаковке изготовителя, обеспечивающей предохранение товара от механических повреждений, загрязнений и попадания влаги.

Во время транспортирования и погрузочно-разгрузочных работ упаковка с изделием не должна подвергаться резким ударам и воздействию атмосферных осадков.

Утилизация осуществляется в соответствии с требованиями действующего законодательства РФ.