

Электронная документация

## АЛЮМИНИЕВЫЙ ПРОФИЛЬ

**PLINTUS-FANTOM-H20-2000 ANOD**

### ОПИСАНИЕ

- Встраиваемый профиль со скрытым фланцем для создания эффекта парящей стены, выполненный в серебристом цвете.
- Экран и заглушки поставляются отдельно.

### ПРИМЕНЕНИЕ

- Декоративная накладка для подсветки пола и стен создает мягкое свечение по периметру помещения, эффект парящей стены или потолка. Не является плинтусом.
- Создание световых линий.
- Для светодиодных лент шириной до 8 мм.



8 мм



Встраиваемый



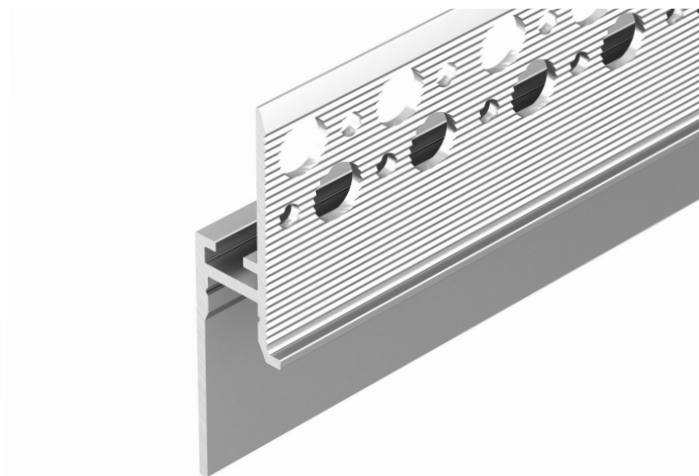
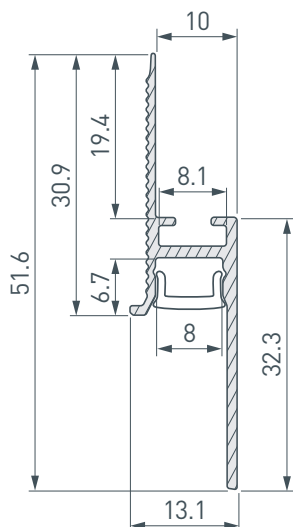
Серебристый

### ПАРАМЕТРЫ

Артикул	<b>048685</b>
Модель	<b>PLINTUS-FANTOM-H20-2000 ANOD</b>
Цвет	 <b>серебристый</b>
Покрытие	<b>анодированное</b>
Форма (сечение)	<b>со скрытым фланцем</b>
Назначение	<b>для плинтуса</b>
Размеры профиля	<b>2000×13.1×51.6 мм</b>
Ширина площадки для лент	<b>8.2 мм</b>
Рассеиваемая (отводимая) тепловая мощность* на 1 м	<b>22 Вт</b>

\* При использовании светодиодных лент и линеек.

# ЧЕРТЕЖ

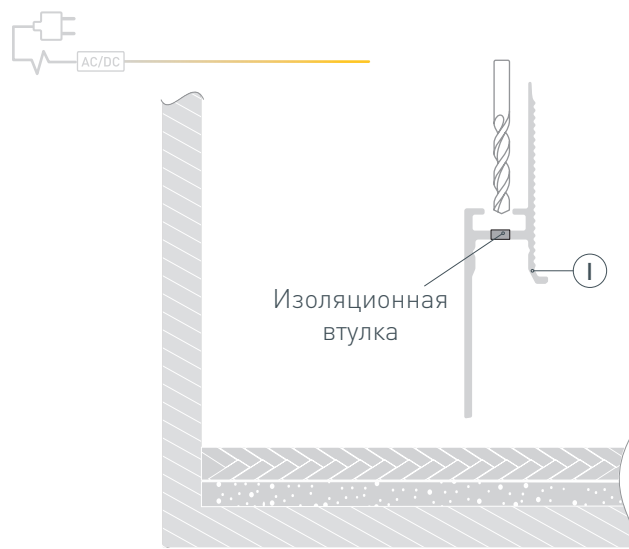


# РУКОВОДСТВО ПО МОНТАЖУ ПРОФИЛЯ

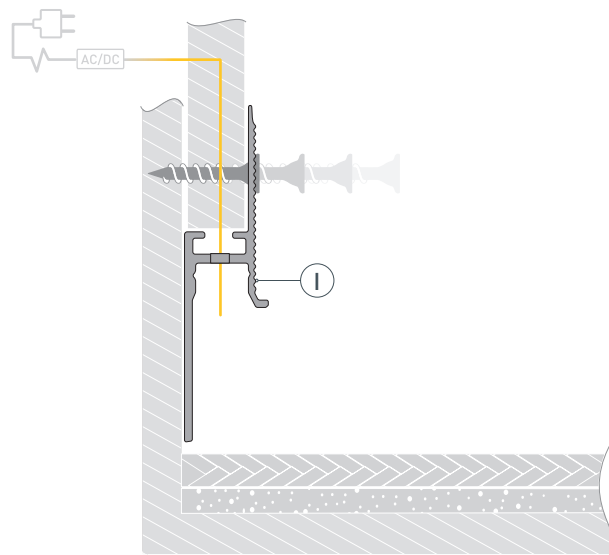
Необходимые компоненты:



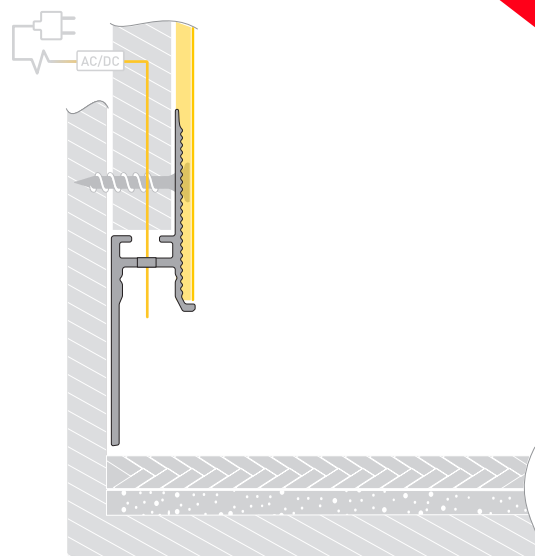
- 1** / Выведите кабель от блока питания для светодиодной ленты. Просверлите отверстие в профиле Ⓘ для вывода кабеля от блока питания для светодиодной ленты. Зафиксируйте в отверстии проходную изоляционную втулку.



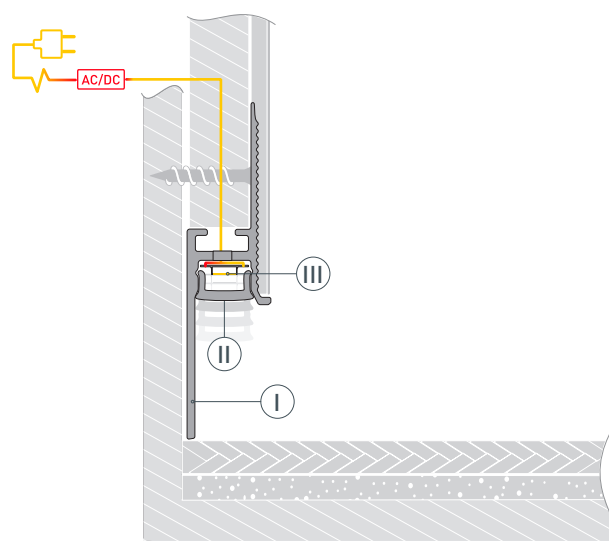
- 2** / Выведите кабель от блока питания для светодиодной ленты через изоляционную втулку в профиле Ⓘ. Установите на поверхность лист гипсокартона и приставьте к нему профиль Ⓘ, затем зафиксируйте его вместе с профилем Ⓘ на поверхности.



- 3 / Выровняйте поверхность, нанеся шпаклевку на гипсокартон. Покрасьте выровненную поверхность.



- 4 / Обезжирьте поверхность профиля ① перед установкой светодиодной ленты. Установите светодиодную ленту ③ и подключите ее к кабелю питания, строго соблюдая полярность, обозначенную на плате светодиодной ленты. Максимально допустимая для подключения длина отрезка светодиодной ленты указана в инструкции к светодиодной ленте. Для обеспечения равномерного свечения ленты по всей длине рекомендуется подавать питание на светодиодную ленту с двух сторон. Установите на профиль ① экран ②.



## СОПУТСТВУЮЩИЕ ТОВАРЫ И АКСЕССУАРЫ

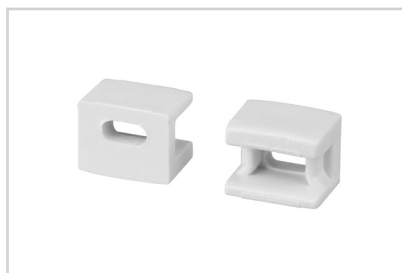
Приобретаются отдельно

Экран\*



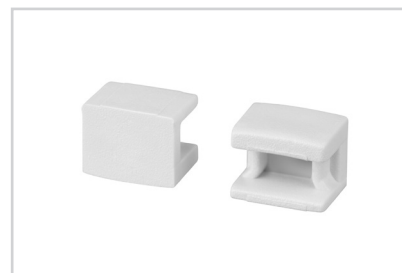
**043606**  
W10-2000 OPAL

Заглушка



**043607**  
PLINTUS-FANTOM WHITE с отверстием

Заглушка



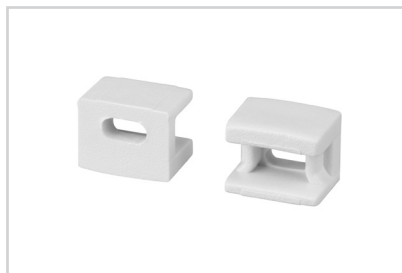
**043906**  
PLINTUS-FANTOM WHITE глухая

Экран\*\*



**043661**  
W10-5000 SILICONE

Заглушка



**043898**  
PLINTUS-FANTOM-BENT WHITE с отверстием

Заглушка



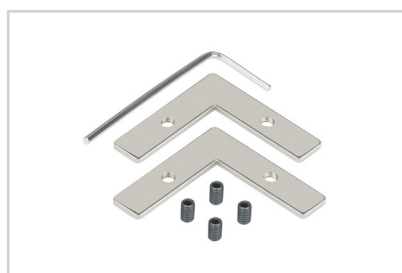
**043664**  
PLINTUS-FANTOM-BENT WHITE глухая

Соединитель



**045099**  
FANTOM-W23-180 Set

Соединитель



**045165**  
FANTOM-W23-90 Set

\* Совместим с заглушками PLINTUS-FANTOM арт. 043607 и арт. 043906.

\*\* Совместим с заглушками PLINTUS-FANTOM-BENT арт. 043898 и арт. 043664.