



Низкочастотный Тиристор Тип Т143-630-16

Высокая стойкость к
электротермоциклированию
Низкие статические и динамические потери
Разработан для промышленного применения

| | | | | |
|--|-----------|---------------|------|------|
| Средний прямой ток | I_{TAV} | 630 А | | |
| Повторяющееся импульсное напряжение в закрытом состоянии | U_{DRM} | 1000 ÷ 1600 В | | |
| Повторяющееся импульсное обратное напряжение | U_{RRM} | | | |
| Время выключения | t_q | 160 мкс | | |
| $U_{DRM}, U_{RRM}, В$ | 1000 | 1200 | 1400 | 1600 |
| Класс по напряжению | 10 | 12 | 14 | 16 |
| $T_j, °C$ | -60 ÷ 125 | | | |

ПРЕДЕЛЬНО ДОПУСТИМЫЕ ЗНАЧЕНИЯ ПАРАМЕТРОВ

| Обозначение и наименование параметра | | Ед. изм. | Значение | Условия измерения |
|---|--------------------------------------|-------------------|--------------|---|
| Параметры в проводящем состоянии | | | | |
| I_{TAV} | Средний ток в открытом состоянии | А | 630 740 | $T_c=93 °C$; двухстороннее охлаждение; $T_c=85 °C$; двухстороннее охлаждение; 180 эл. град. синус; 50 Гц |
| I_{TRMS} | Действующий ток в открытом состоянии | А | 989 | $T_c=93 °C$; двухстороннее охлаждение; 180 эл. град. синус; 50 Гц |
| I_{TSM} | Ударный ток в открытом состоянии | кА | 13.0 15.0 | $T_j=T_{jmax}$ $T_j=25 °C$ 180 эл. град. синус; 50 Гц ($t_p=10$ мс); единичный импульс; $U_D=U_R=0$ В; Импульс управления: $I_G=2$ А; $t_{GP}=50$ мкс; $di_G/dt \geq 1$ А/мкс |
| | | | 14.0 16.0 | $T_j=T_{jmax}$ $T_j=25 °C$ 180 эл. град. синус; 60 Гц ($t_p=8.3$ мс); единичный импульс; $U_D=U_R=0$ В; Импульс управления: $I_G=2$ А; $t_{GP}=50$ мкс; $di_G/dt \geq 1$ А/мкс |
| I^2t | Защитный фактор | $A^2c \cdot 10^3$ | 845 1125 | $T_j=T_{jmax}$ $T_j=25 °C$ 180 эл. град. синус; 50 Гц ($t_p=10$ мс); единичный импульс; $U_D=U_R=0$ В; Импульс управления: $I_G=2$ А; $t_{GP}=50$ мкс; $di_G/dt \geq 1$ А/мкс |
| | | | 810 1060 | $T_j=T_{jmax}$ $T_j=25 °C$ 180 эл. град. синус; 60 Гц ($t_p=8.3$ мс); единичный импульс; $U_D=U_R=0$ В; Импульс управления: $I_G=2$ А; $t_{GP}=50$ мкс; $di_G/dt \geq 1$ А/мкс |

| Блокирующие параметры | | | | |
|-------------------------------|---|------------------|--|---|
| U_{DRM}, U_{RRM} | Повторяющееся импульсное обратное напряжение и повторяющееся импульсное напряжение в закрытом состоянии | В | 1000 ÷ 1600 | $T_{j\ min} < T_j < T_{j\ max}$; 180 эл. град. синус; 50 Гц; управление разомкнуто |
| U_{DSM}, U_{RSM} | Неповторяющееся импульсное обратное напряжение и неповторяющееся импульсное напряжение в закрытом состоянии | В | 1100 ÷ 1700 | $T_{j\ min} < T_j < T_{j\ max}$; 180 эл. град. синус; 50 Гц; единичный импульс; управление разомкнуто |
| U_D, U_R | Постоянное обратное и постоянное прямое напряжение | В | $0.75 \cdot U_{DRM}$ $0.75 \cdot U_{RRM}$ | $T_j = T_{j\ max}$; управление разомкнуто |
| Параметры управления | | | | |
| I_{FGM} | Максимальный прямой ток управления | А | 8 | $T_j = T_{j\ max}$ |
| U_{RGM} | Максимальное обратное напряжение управления | В | 5 | |
| P_G | Максимальная рассеиваемая мощность по управлению | Вт | 4 | $T_j = T_{j\ max}$ для постоянного тока управления |
| Параметры переключения | | | | |
| $(di_T/dt)_{crit}$ | Критическая скорость нарастания тока в открытом состоянии ($f=1$ Hz) | А/мкс | 400 | $T_j = T_{j\ max}$; $U_D = 0.67 \cdot U_{DRM}$; $I_{TM} = 2 I_{TAV}$; Импульс управления: $I_G = 2$ А; $t_{GP} = 50$ мкс; $di_G/dt \geq 1$ А/мкс |
| Тепловые параметры | | | | |
| T_{stg} | Температура хранения | °С | -60 ÷ 125 | |
| T_j | Температура р-п перехода | °С | -60 ÷ 125 | |
| Механические параметры | | | | |
| F | Монтажное усилие | кН | 14.0 ÷ 16.0 | |
| a | Ускорение | м/с ² | 50 100 | В не зажатом состоянии В зажатом состоянии |

ХАРАКТЕРИСТИКИ

| Обозначение и наименование характеристики | Ед. изм. | Значение | Условия измерения | |
|--|---|----------|-------------------|---|
| Характеристики в проводящем состоянии | | | | |
| U_{TM} | Импульсное напряжение в открытом состоянии, макс | В | 1.65 | $T_j = 25$ °С; $I_{TM} = 1978$ А |
| $U_{T(TO)}$ | Пороговое напряжение, макс | В | 1.00 | $T_j = T_{j\ max}$; $0.5 \pi I_{TAV} < I_T < 1.5 \pi I_{TAV}$ |
| r_T | Динамическое сопротивление в открытом состоянии, макс | МОм | 0.380 | |
| I_L | Ток включения, макс | мА | 1000 | $T_j = 25$ °С; $U_D = 12$ В; Импульс управления: $I_G = 2$ А; $t_{GP} = 50$ мкс; $di_G/dt \geq 1$ А/мкс |
| I_H | Ток удержания, макс | мА | 300 | $T_j = 25$ °С; $U_D = 12$ В; управление разомкнуто |
| Блокирующие характеристики | | | | |
| I_{DRM}, I_{RRM} | Повторяющийся импульсный обратный ток и повторяющийся импульсный ток в закрытом состоянии, макс | мА | 100 | $T_j = T_{j\ max}$; $U_D = U_{DRM}$; $U_R = U_{RRM}$ |
| $(dv_D/dt)_{crit}$ | Критическая скорость нарастания напряжения в закрытом состоянии, мин | В/мкс | 1000 | $T_j = T_{j\ max}$; $U_D = 0.67 \cdot U_{DRM}$; управление разомкнуто |

| Характеристики управления | | | | | |
|----------------------------------|--|----|----------------------|---|---|
| U_{GT} | Отпирающее постоянное напряжение управления, макс | В | 4.00 2.50 2.00 | $T_j = T_{j \min}$ $T_j = 25 \text{ }^\circ\text{C}$ $T_j = T_{j \max}$ | $U_D = 12 \text{ В}; I_D = 3 \text{ А};$ Постоянный ток управления |
| I_{GT} | Отпирающий постоянный ток управления, макс | мА | 400 250 200 | $T_j = T_{j \min}$ $T_j = 25 \text{ }^\circ\text{C}$ $T_j = T_{j \max}$ | |
| U_{GD} | Неотпирающее постоянное напряжение управления, мин | В | 0.25 | $T_j = T_{j \max};$ $U_D = 0.67 \cdot U_{DRM};$ | Постоянный ток управления |
| I_{GD} | Неотпирающий постоянный ток управления, мин | мА | 10.00 | | |

Динамические характеристики

| | | | | |
|----------|--------------------------|-----|------|--|
| t_{gd} | Время задержки включения | мкс | 2.00 | $T_j = 25 \text{ }^\circ\text{C}; V_D = 0.4 \cdot U_{DRM}; I_{TM} = I_{TAV};$ Импульс управления: $I_G = 2 \text{ А};$ $t_{GP} = 50 \text{ мкс}; di_G/dt \geq 1 \text{ А/мкс}$ |
| t_q | Время выключения, макс | мкс | 160 | $dv_D/dt = 50 \text{ В/мкс}; T_j = T_{j \max}; I_{TM} = I_{TAV};$ $di_R/dt = -10 \text{ А/мкс}; U_R = 100 \text{ В};$ $U_D = 0.67 \cdot U_{DRM};$ |

Тепловые характеристики

| | | | | | |
|--------------|---|---------------------|--------|----------------|------------------------------|
| R_{thjc} | Тепловое сопротивление р-п переход-корпус, макс | $^\circ\text{C/Вт}$ | 0.0320 | Постоянный ток | Двухстороннее охлаждение |
| R_{thjc-A} | | | 0.0704 | | Охлаждение со стороны анода |
| R_{thjc-K} | | | 0.0576 | | Охлаждение со стороны катода |
| R_{thck} | Тепловое сопротивление корпус-охладитель, макс | $^\circ\text{C/Вт}$ | 0.0060 | Постоянный ток | |

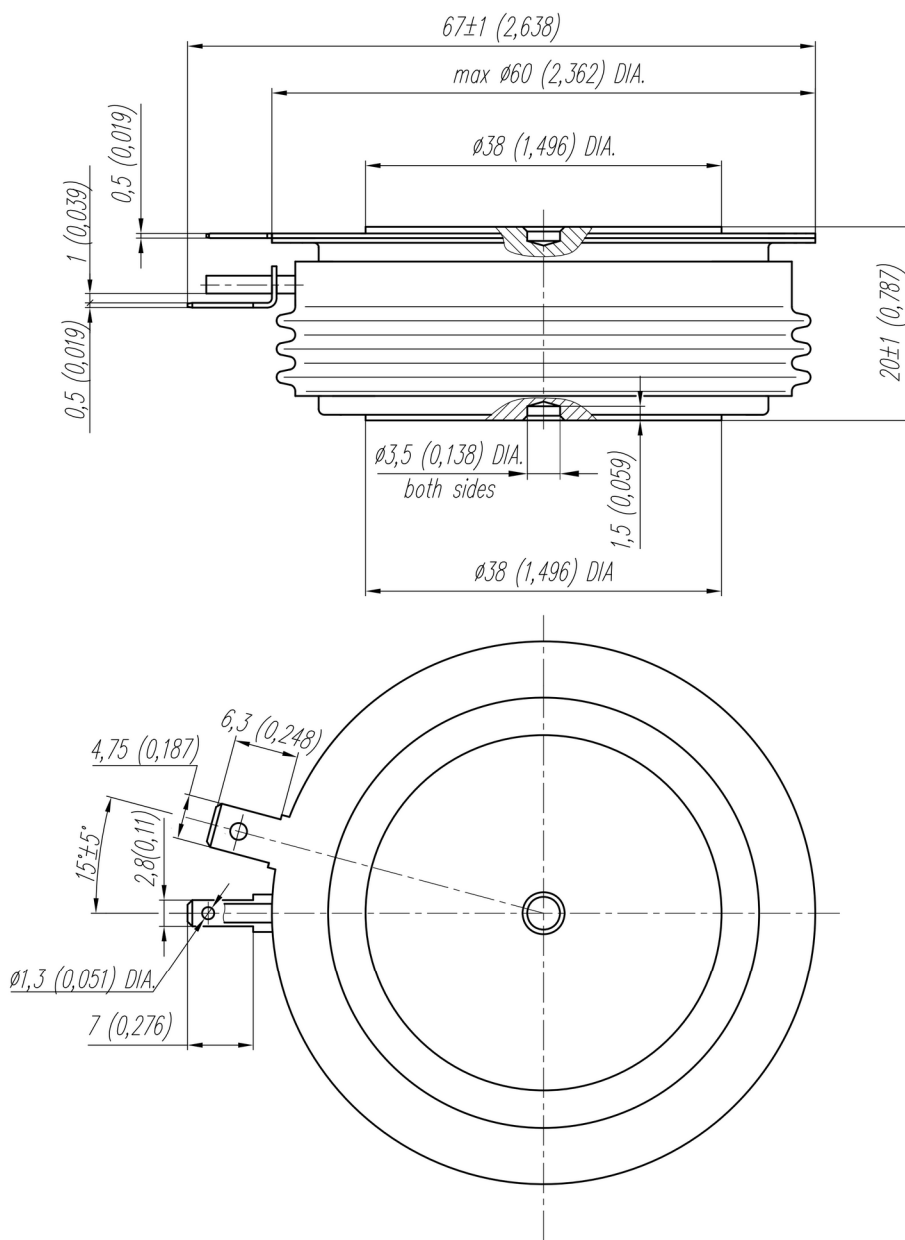
Механические характеристики

| | | | | |
|-------|---------------------------------------|--------------|------------------|--|
| w | Масса, тип | г | 260 | |
| D_s | Длина пути тока утечки по поверхности | мм (дюйм) | 19.44 (0.765) | |
| D_a | Длина пути тока утечки по воздуху | мм (дюйм) | 12.10 (0.476) | |

МАРКИРОВКА

| | | | | |
|---|-----|-----|----|------|
| Т | 143 | 630 | 16 | УХЛ2 |
| 1 | 2 | 3 | 4 | 5 |

1. Низкочастотный тиристор
2. Конструктивное исполнение
3. Средний ток в открытом состоянии, А
4. Класс по напряжению
5. Климатическое исполнение по ГОСТ 15150: УХЛ2, Т



Все размеры в миллиметрах (дюймах)

Содержащаяся здесь информация является конфиденциальной и находится под защитой авторских прав. В интересах улучшения качества продукции, ЗАО «Протон-Электротекс» оставляет за собой право изменять информационные листы без уведомления.