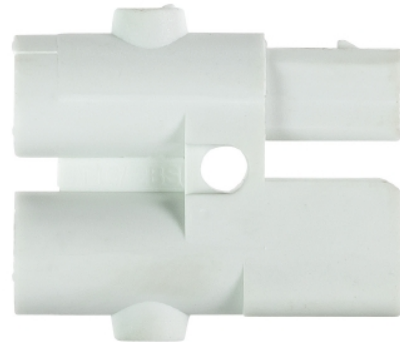


Data sheet

Commercial Art.No.: 93.016.0053.0

Connector ST16/2 BS WS

Connector ST16, 2 pole, screw connection, 48V/25A, color white



Commercial Art.No.	93.016.0053.0
EAN	4015573357402
Order Unit	1

Certificates / Approvals



Technical data

General

Rated current	25 A
Rated voltage	48 V
strain relief	yes
Pollution degree	2
Mechanical coding	yes
Lockable	self-locking (unlocking by tool)
Color of coding/ contact carrier	white

Connection Data

Cable diameter max.	1.8 mm
Cable diameter min.	6.2 mm
Connection cross section solid mm ² min.	1 mm ²
Connection cross section fine stranded mm ² max.	2.5 mm ²
Connection cross section fine stranded mm ² min.	1 mm ²
Terminations per pole	1
Wire strip length	8 mm

Model

Model	Hermaphroditic
Connection type	screw connection
Degree of protection (IP)	IP20

Material

Housing material	Polyamide
halogen free	yes
Contact material	CuZn
Fire load	0.014 kWh
Insulation components continuous temperature	100 °C
Surface finish	Silver-plated

Dimensions

Length	24 mm
Width	8 mm
Height	21 mm

Classification

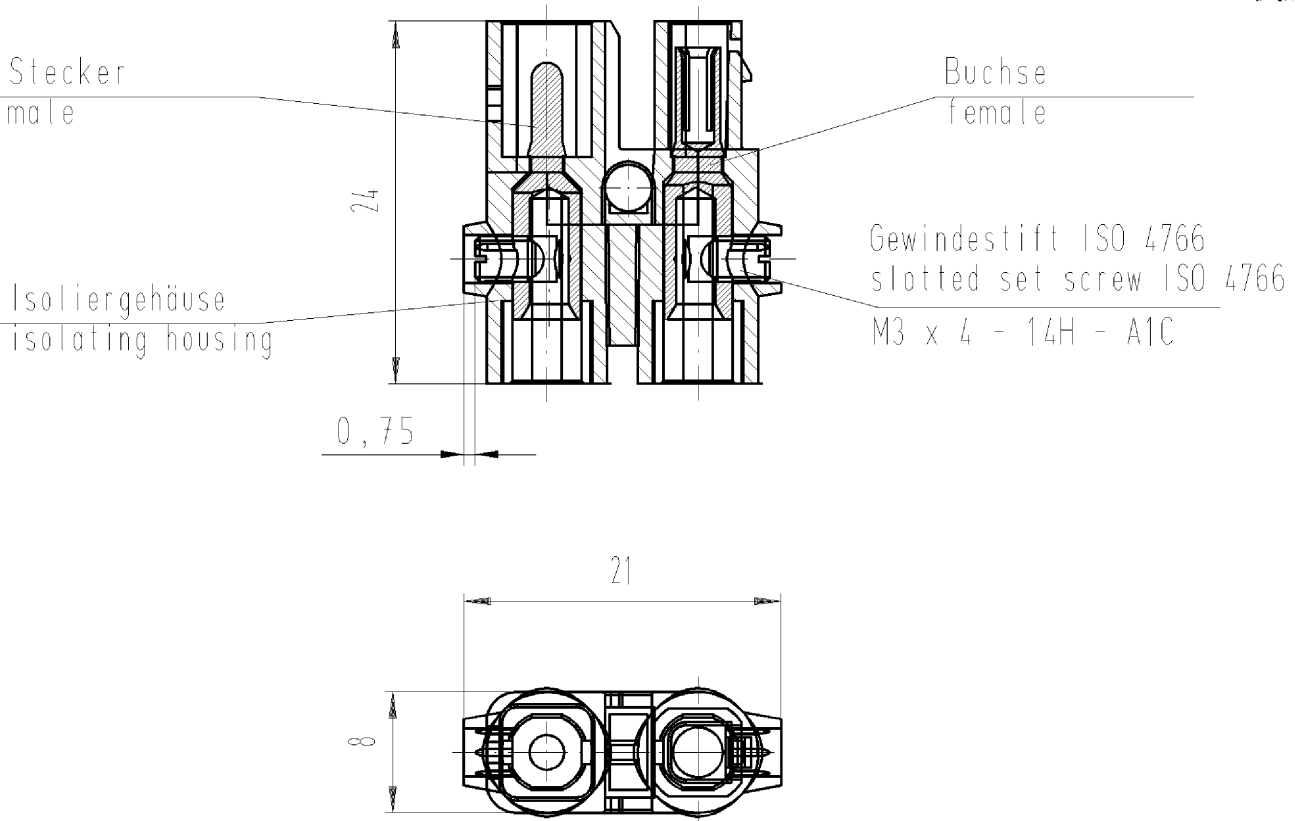
ECLASS 11	
ECLASS 8.1	27440605
ETIM 7.0	EC002560
ETIM 6.0	EC002560
ETIM 5.0	EC002560
ETIM 4.0	EC002560

Product compliance

ROHS conformity status	Compliant
REACH-SVHC conformity status	Compliant

These dimensions will be especially checked at delivery
 Only inspection dimensions
 With /E marked dimensions are only valid for internal use

Diese Maße werden bei Abnahme besonders geprüft
 Ausschließlich Prüfmaße
 Mit /E gekennzeichnete Maße sind nur für interne Zwecke gültig



Teilenummer part-no.	Typ type	Farbe colour
93.016.0053.0	ST16/2 BS WS	weiß
93.016.0053.1	ST16/2 BS SW	schwarz

Weitere Daten siehe Katalog
 further data see catalog

Tolerierung nach DIN 7167/Tolerance system acc. to DIN 7167.
 (This DIN-standard describes the envelope principle. According to the envelope principle the deviations of form and parallelism are limited by the size tolerances).

ja/yes Stoffverbots- und Deklarationsliste nach UU-TQM-05/03 ist einzuhalten.
 Conformity with Wieland document UU-TQM-05/03 (list of prohibited / declarable hazardous substances) to be declared!

Freitoleranz nach General tolerance

CAD - Zeichnung, keine manuellen Änderungen
 CAD - drawing, no manual modifications allowed

1.Verwendung: -
 First Use:

Blatt: 1 von 1
 Sheet: 1 of 1

	/		Werkstoff/Material	2006	Tag/Date	Name	Zeichnung Nr./Drawing No.	Index	
	/			gezeichnet drawn	22.05.	Schmitt J.			
	/	Maßstab/Scale 2:1		geprüft checked	-	-	T	93.016.0053.0 01K	
	/			Normgepr. Stand. check	-	-			
	/	Vol.	mm ³ Off./Surf.	mm ²	Ersatz für/Replacement for: -			Maße in mm/Dimensions are in mm	
	/		wieland	Type	Benennung/Tittle				
	/			Typ: ST16/2 BS.	SCHRAUBANSCHLUSS_ST16				
Index	Datum / Blatt Date / Sheet			Stecker / Buchse male/female 2,5qmm screw connection ST16					
Änderung/Revision		Elektrische Verbindungen							

Weitergabe sowie Vervielfältigung dieses Dokuments, Verwertung und Mitteilung seines Inhalts sind verboten, soweit nicht ausdrücklich gestattet.
 The reproduction, distribution and utilization of this document as well as the communication of its contents to others without express authorization is prohibited.