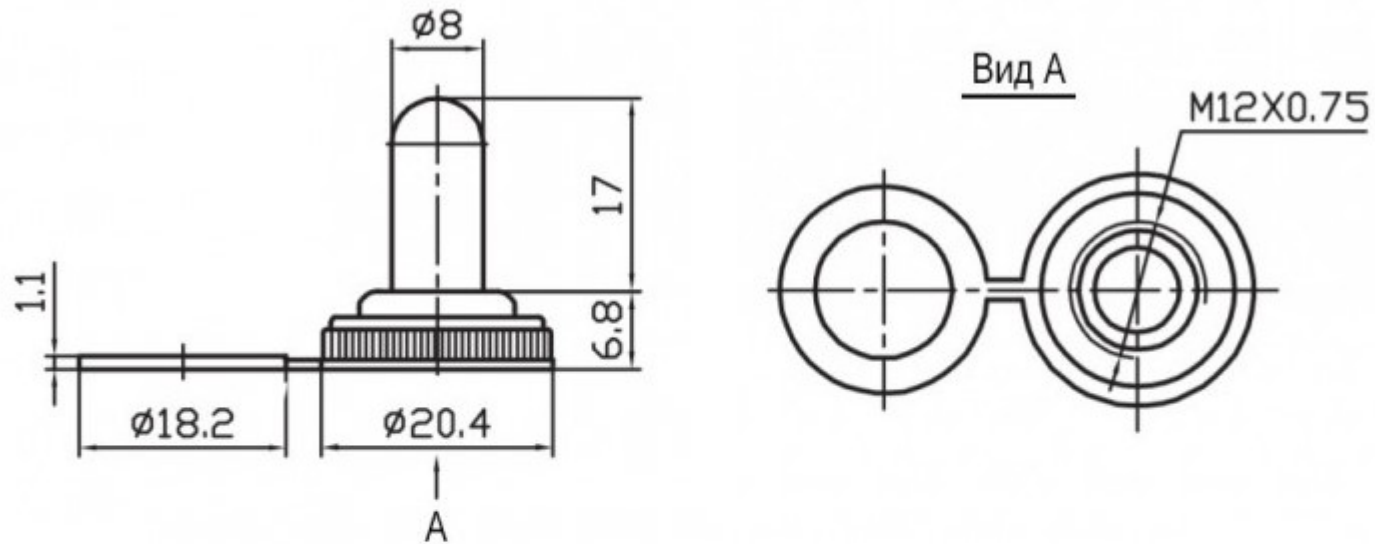


WPC-02



Высота 23,8

Диаметр Ф20,4 мм

Тип колпачок влагозащитный для тумблеров KN3

Резьба M12x0,75 мм

Диапазон рабочих температур -40 ...+200 °C

Материал никелированная медь + силикон

Транспортная упаковка: размер/кол-во 33*29*31/2000

Вес брутто 3.97