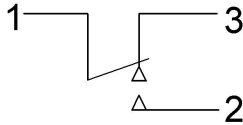


Микропереключатели типа МП

Электрическая схема коммутации

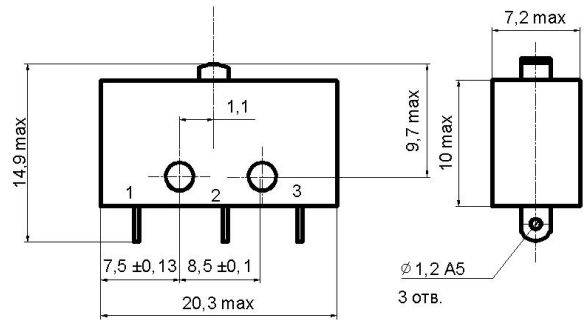


Технические характеристики

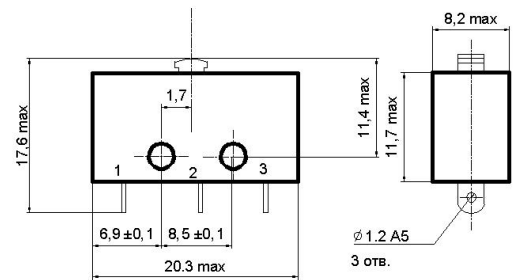
◆ Масса, г, не более: МП1,3,5	3,5
МП9,11	2,7
◆ Сопротивление контакта, Ом, не более	0,05
◆ Электрическая прочность изоляции, В	1100
◆ Сопротивление изоляции, МОм, не менее	1000
◆ Время срабатывания подвижных контактов, с, не более:	
✓ для приемки «1»	0,02
✓ для приемки «5»	0,01
◆ Усилие прямого срабатывания, Н :	
✓ для приемки «1»	0,98-2,94
✓ для приемки «5»	0,98-2,25
◆ Усилие обратного срабатывания, Н, не менее	0,39
◆ Ходы приводного элемента, мм:	
✓ рабочий : для приемки «1»	0,15-0,6
для приемки «5»	0,17-0,5
дополнительный, не менее:	
✓ для приемки «1»	0,2
✓ для приемки «5»	0,15
дифференциальный, не более:	
✓ для приемки «1»	0,15
✓ для приемки «5»	0,08
◆ Повышенная рабочая температура среды, °С	125
◆ Пониженная рабочая температура среды, °С	минус 60
◆ Повышенная относительная влажность, %:	
✓ для исполнения УХЛ при 25°С	98
✓ для исполнения В при 35°С	98
◆ Гарантийная наработка, ч:	
✓ для приемки «1»	10000
✓ для приемки «5»	5000
◆ Количество коммутационных циклов в НКУ	15000-
(в зависимости от электрического режима коммутации)	100000
◆ Гарантийный срок с даты изготовления, лет:	
✓ для приемки «1»	15
✓ для приемки «5»	20

Малогабаритные однополюсные микропереключатели с одинарным разрывом цепи предназначены для коммутации электрических цепей постоянного и переменного тока в радиоэлектронной аппаратуре. Выпускаются двух типоразмеров и 5 типоминералов, каждый в климатических исполнениях УХЛ и В, и предназначены для объемного монтажа.

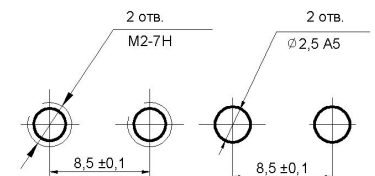
Габаритные и установочные размеры МП9, МП11



Габаритные и установочные размеры МП1-1, МП3-1, МП5



Разметка для крепления



Электрические режимы коммутации

Типоминал	Род тока	Вид нагрузки	Напряжение, В		Ток, А		Максимальная коммутируемая мощность, Вт (ВхА)
			не менее	не более	не менее	не более	
МП1-1	постоянный	активная	0,2	30	2x10 ⁻⁴	1	30
		индуктивная				0,5	
	переменный	активная	0,2	250	2x10 ⁻⁴	2	
		индуктивная				1	
МП9	постоянный	активная	0,2	30	2x10 ⁻⁴	4	70
		индуктивная				2	
	переменный	активная	0,2	250	2x10 ⁻⁴	2	
		индуктивная				2	
МП3-1 МП5 МП11	постоянный	активная	0,2	30	2x10 ⁻⁴	4	70
		индуктивная				2	
	переменный	активная	0,2	250	2x10 ⁻⁴	3	
		индуктивная				2	

Условные обозначения при заказе

Для изделий с приемкой «1»: «Микропереключатель МП9 УСО.360.074 ТУ»

Для изделий с приемкой «5»: «Микропереключатель МП3-1В ОЮО.360.007 ТУ»,

где: МП9 – тип, 1,2 – типоминерал, В – всеклиматическое исполнение.

Микропереключатели МП7

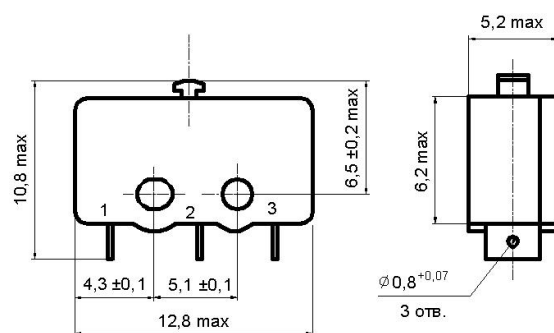


Технические характеристики

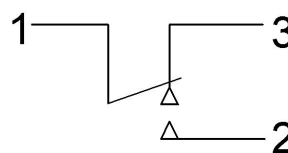
◆ Масса, г, не более	0,8
◆ Сопротивление контакта, Ом, не более	0,05
◆ Электрическая прочность изоляции, Вэфф:	
✓ для приемки «1»	750
✓ для приемки «5»	900
◆ Сопротивление изоляции, Мом, не менее	1000
◆ Время срабатывания подвижных контактов, с, не более:	
✓ для приемки «1»	0,01
✓ для приемки «5»	0,02
◆ Усилие прямого срабатывания, Н:	
✓ для приемки «1»	0,98-2,45
✓ для приемки «5»	0,98-2,25
◆ Усилие обратного срабатывания, Н, не менее:	0,29
◆ Ходы приводного элемента, мм:	
✓ рабочий :	
для приемки «1»	0,12-0,35
для приемки «5»	0,12-0,3
✓ дополнительный, не менее	0,16
✓ дифференциальный, не более :	0,15
для приемки «1»	0,15
для приемки «5»	0,08
◆ Повышенная рабочая температура среды, °С	100
◆ Пониженная рабочая температура среды, °С	минус 60
◆ Повышенная относительная влажность, %	
✓ для исполнения УХЛ при 25°С	98
✓ для исполнения В при 35°С	98
◆ Гарантийная наработка, ч:	
✓ для приемки «1»	10000
✓ для приемки «5»	5000
◆ Количество коммутационных циклов в НКУ (в зависимости от электрического режима коммутации)	7500-10000
◆ Гарантийный срок с даты изготовления, лет:	
✓ для приемки «1»	15
✓ для приемки «5»	20

Миниатюрные однополюсные микропереключатели с одинарным разрывом цепи предназначены для коммутации электрических цепей постоянного и переменного тока в радиоэлектронной аппаратуре. Изделия изготавливаются во всеклиматических исполнениях УХЛ и В, и предназначены для объемного монтажа.

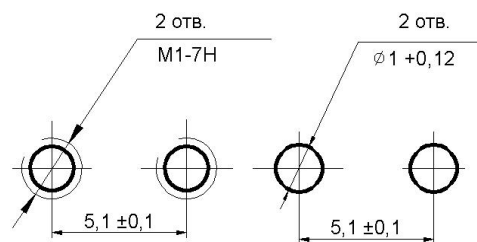
Габаритные и установочные размеры



Электрическая схема коммутации



Разметка для крепления Вариант 1 Вариант 2



Электрические режимы коммутации

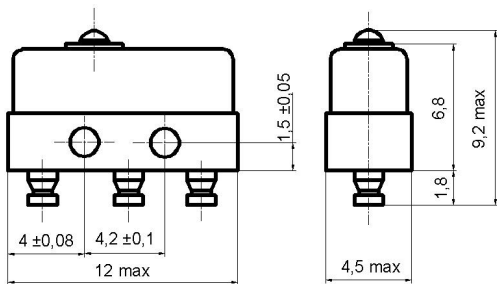
Типономинал	Род тока	Вид нагрузки	Напряжение, В		Ток, А		Максимальная коммутлируемая мощность, Вт (ВхА)
			не менее	не более	не менее	не более	
МП7 МП7В	постоянный	активная	0,5	30	5x10 ⁻⁴	0,5	15
		индуктивная				0,25	
	переменный	активная	0,5	220	5x10 ⁻⁴	0,5	
		индуктивная				0,25	

Условные обозначения при заказе

Для изделий с приемкой «1»: «Микропереключатель МП7 УСО.360.074 ТУ»
 Для изделий с приемкой «5»: «Микропереключатель МП7В ОЮО.360.007 ТУ»,
 где МП7 – тип, В - всеклиматическое исполнение.

Микропереключатели МП12

Габаритные и установочные размеры



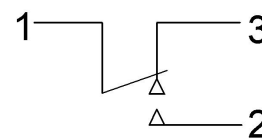
Технические характеристики

◆ Масса, г, не более	0,7
◆ Сопротивление контакта, Ом, не более	0,06
◆ Электрическая прочность изоляции, В эфф.	350
◆ Сопротивление изоляции, Мом, не менее	1000
◆ Время срабатывания подвижных контактов, с, не более:	
✓ для приемки "1"	0,02
✓ для приемки "5"	0,01
◆ Усилие прямого срабатывания, Н:	
✓ для приемки "1"	0,98-2,5
✓ для приемки "5"	0,98-2,25
◆ Усилие обратного срабатывания, Н, не менее	0,29
◆ Ходы приводного элемента, мм	
✓ рабочий:	
для приемки "1"	0,08-0,65
для приемки "5"	0,1-0,65
✓ дополнительный, не менее	
для приемки "1"	0,15
для приемки "5"	0,21
✓ дифференциальный, не более	
для приемки "1"	0,15
для приемки "5"	0,08
◆ Повышенная рабочая температура среды, °С:	
✓ для приемки "1"	85
✓ для приемки "5"	125
◆ Пониженная рабочая температура среды, °С:	
✓ для приемки "1"	минус 45
✓ для приемки "5"	минус 100
◆ Повышенная относительная влажность при 35 °С, %	98
◆ Гарантийная наработка, ч:	
✓ для приемки "1"	10000
✓ для приемки "5"	5000
◆ Количество коммутационных циклов в НКУ	10000
◆ Гарантийный срок с даты изготовления, лет:	
✓ для приемки "1"	15
✓ для приемки "5"	20

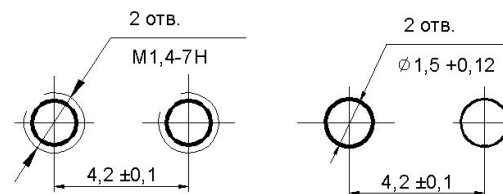
Миниатюрные однополюсные микропереключатели с одинарным разрывом цепи предназначены для коммутации электрических цепей постоянного тока в радиоэлектронной аппаратуре. Выпускаются двух типонаименований МП12, МП12-2 в зависимости от коммутируемых нагрузок - с приемкой "1", МП12 с приемкой "5". Изготавливаются во всеклиматическом исполнении и предназначены для объемного монтажа.



Электрическая схема коммутации



Разметка для крепления Вариант 1 Вариант 2



Электрические режимы коммутации

Типонаименование	Род тока	Вид нагрузки	Напряжение, В		Ток, А		Максимальная коммутируемая мощность, Вт
			не менее	не более	не менее	не более	
МП12 Приемка «5»	постоянный	активная	0,5	36	1×10^{-6}	0,5	18
Приемка «1» МП12-2	постоянный	активная	0,5	36	1×10^{-4}	0,5	18
МП12					1×10^{-6}	0,1	-

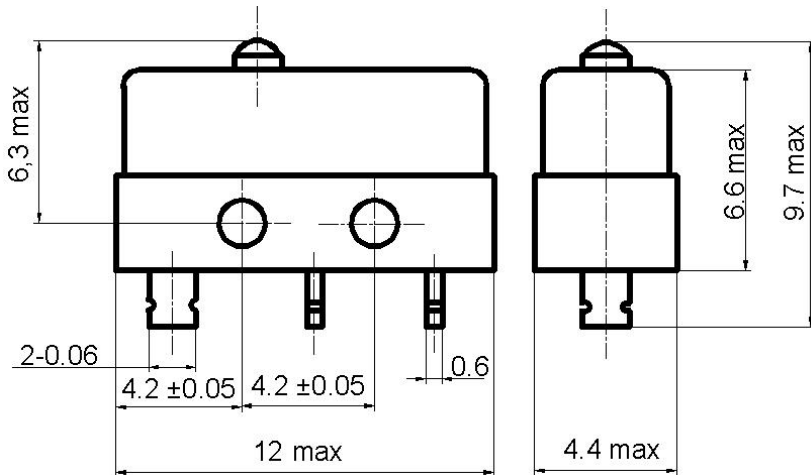
Условные обозначения при заказе

Для изделий с приемкой «1»: «Микропереключатель МП12-2 АУБК.642120.001 ТУ»

Для изделий с приемкой «5»: «Микропереключатель МП12 ОЮЗ.602.069 ТУ»

Микропереключатели ПМ21В

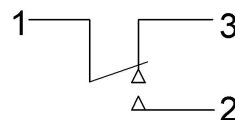
Габаритные и установочные размеры



Миниатюрные однополюсные микропереключатели с одинарным разрывом цепи предназначены для коммутации электрических цепей постоянного тока в радиоэлектронной аппаратуре. Выпускаются двух типонаименований ПМ21, ПМ21-2 в зависимости от коммутируемых нагрузок - с приемкой «1», ПМ21В с приемкой «5». Изготавливаются во всеклиматическом исполнении и предназначены для объемного монтажа.



Электрическая схема коммутации

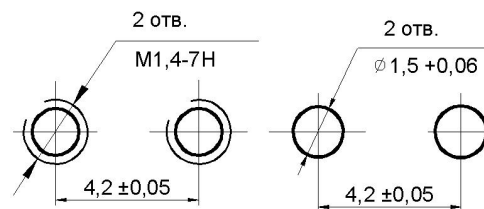


Технические характеристики

◆ Масса, г, не более	0,7
◆ Сопротивление контакта, Ом, не более	0,06
◆ Электрическая прочность изоляции, Вэфф	750
◆ Сопротивление изоляции, Мом, не менее	1000
◆ Время срабатывания подвижных контактов, с, не более	0,01
◆ Усилие прямого срабатывания, Н, не более	1,96
◆ Усилие обратного срабатывания, Н, не менее	0,29
◆ Ходы приводного элемента, мм:	
✓ рабочий, не более	0,6
✓ дополнительный, не менее	0,15
✓ дифференциальный, не более	0,15
◆ Повышенная рабочая температура среды, °С	125
◆ Пониженная рабочая температура среды, °С:	
✓ для приемки «1»	минус 60
✓ для приемки «5»	минус 100
◆ Повышенная относительная влажность при 35°С, %	98
◆ Гарантийная наработка, ч	10000
◆ Количество коммутационных циклов в НКУ	50000
◆ Гарантийный срок с даты изготовления, лет	15

Разметка для крепления

Вариант 1 Вариант 2



Электрические режимы коммутации

Типонаименование	Род тока	Вид нагрузки	Напряжение, В		Ток, А		Максимальная коммутируемая мощность, Вт		
			не менее	не более	не менее	не более			
ПМ21В Приемка «5»	постоянный	активная	1x10 ⁻⁴	36	1x10 ⁻⁶	0,5	-		
		индуктивная				0,25			
	переменный	активная				250		0,5	75
		индуктивная				0,25			
ПМ21 Приемка «1»	постоянный	активная	1x10 ⁻⁴	36	1x10 ⁻⁶	0,1	-		
		индуктивная				0,01			
	переменный	активная				250		0,1	75
		индуктивная				0,01			
ПМ21-2 Приемка «1»	постоянный	активная	0,1	36	5x10 ⁻⁴	0,5	-		
		индуктивная				0,25			
	переменный	активная				250		0,5	75
		индуктивная				0,25			

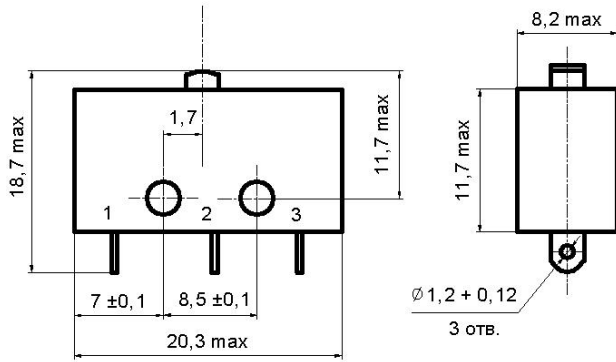
Условные обозначения при заказе

Для изделий с приемкой «1»: «Микропереключатель ПМ21 ТУ6315-016-07612462-2002»

Для изделий с приемкой «5»: «Микропереключатель ПМ21В АГО.360.013 ТУ»

Микропереключатели ПМ22

Габаритные и установочные размеры



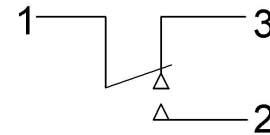
Малогабаритные однополюсные микропереключатели с одинарным разрывом цепи предназначены для коммутации электрических цепей постоянного и переменного тока в радиоэлектронной аппаратуре. Выпускаются двух типонаминалов в зависимости от коммутируемых нагрузок, каждый во всеклиматических исполнениях УХЛ и В, и предназначены для объемного монтажа.

Технические характеристики

◆ Масса, г, не более	3,5
◆ Сопротивление контакта, Ом, не более	0,05
◆ Электрическая прочность изоляции, Вэфф	750
◆ Сопротивление изоляции, Мом, не менее	1000
◆ Время срабатывания подвижных контактов, с, не более	0,01
◆ Усилие прямого срабатывания, Н	0,78-2,45
◆ Усилие обратного срабатывания, Н, не менее	0,29
◆ Ходы приводного элемента, мм :	
✓ рабочий	0,1-0,6
✓ дополнительный, не менее	0,15
✓ дифференциальный, не более	0,15
◆ Повышенная рабочая температура среды, °С:	
✓ для приемки «1»	85
✓ для приемки «5»	125
◆ Пониженная рабочая температура среды, °С	минус 60
◆ Повышенная относительная влажность, % :	
✓ для исполнения УХЛ при 25°С	98
✓ для исполнения В при 35°С	98
◆ Гарантийная наработка, ч :	
✓ для приемки «1»	15000
✓ для приемки «5»	10000
◆ Количество коммутационных циклов в НКУ (в зависимости от электрического режима коммутации)	50000-250000
◆ Гарантийный срок с даты изготовления, лет:	
✓ для приемки «1»	10
✓ для приемки «5»	15

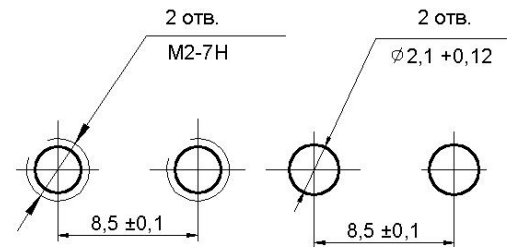


Электрическая схема коммутации



Разметка для крепления

Вариант 1 Вариант 2



Электрические режимы коммутации

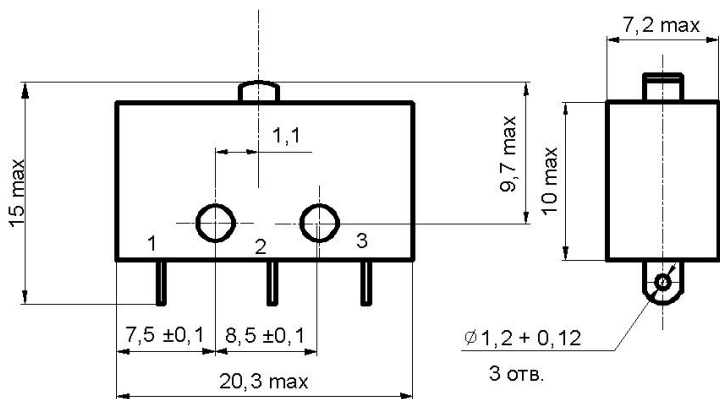
Типонаминал	Род тока	Вид нагрузки	Напряжение, В		Ток, А		Максимальная коммутируемая мощность, Вт (В*А)	
			не менее	не более	не менее	не более		
ПМ22-1 ПМ22-1В	постоянный	активная	1x10 ⁻⁴	36	1x10 ⁻⁶	0,1	-	
		индуктивная				0,01	-	
	переменный	активная	1x10 ⁻⁴	250	1x10 ⁻⁶	0,1	-	
		индуктивная				0,01	-	
ПМ22-2 ПМ22-2В	постоянный	активная	0,1	36	1x10 ⁻⁴	4	70	
		индуктивная				2	36	
	переменный	активная	0,1	250	1x10 ⁻⁴	6	300	
		индуктивная				2	200	

Условные обозначения при заказе

Для изделий с приемкой «1»: «Микропереключатель ПМ22-1 АГО.360.218 ТУ»
 Для изделий с приемкой «5»: «Микропереключатель ПМ22-2В АГО.367.201 ТУ»,
 где ПМ22 – тип, 1,2 – типонаминал, В - всеклиматическое исполнение.

Микропереключатели ПМ24

Габаритные и установочные размеры



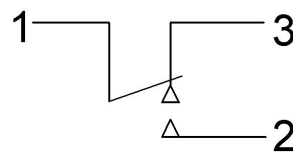
Малогабаритные однополюсные микропереключатели с одинарным разрывом цепи предназначены для коммутации электрических цепей постоянного и переменного тока в радиоэлектронной аппаратуре. Выпускаются двух типоминиалов в зависимости от коммутируемых нагрузок, каждый в климатических исполнениях УХЛ и В, и предназначены для объемного монтажа.

Технические характеристики

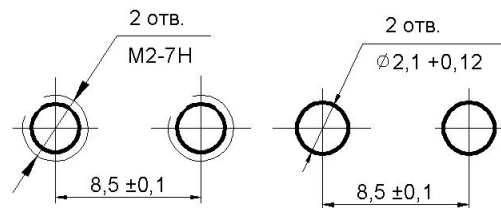
◆ Масса, г, не более	2,7
◆ Сопротивление контакта, Ом, не более	0,05
◆ Электрическая прочность изоляции, Вэфф	750
◆ Сопротивление изоляции, МОм, не менее	1000
◆ Время срабатывания подвижных контактов, с, не более	0,01
◆ Усилие прямого срабатывания, Н	0,78-2,45
◆ Усилие обратного срабатывания, Н, не менее	0,29
◆ Ходы приводного элемента, мм:	
✓ рабочий	0,1-0,6
✓ дополнительный, не менее	0,15
✓ дифференциальный, не более	0,15
◆ Повышенная рабочая температура среды, °С:	
✓ для приемки «1»	85
✓ для приемки «5»	125
◆ Пониженная рабочая температура среды, °С	минус 60
◆ Повышенная относительная влажность, %:	
✓ для исполнения УХЛ при 25°С	98
✓ для исполнения В при 35°С	98
◆ Гарантийная наработка, ч:	
✓ для приемки «1»	15000
✓ для приемки «5»	10000
◆ Количество коммутационных циклов в НКУ (в зависимости от электрического режима коммутации)	50000-250000
◆ Гарантийный срок с даты изготовления, лет:	
✓ для приемки «1»	10
✓ для приемки «5»	15



Электрическая схема коммутации



Разметка для крепления
Вариант 1 Вариант 2



Электрические режимы коммутации

Типоминал	Род тока	Вид нагрузки	Напряжение, В		Ток, А		Максимальная коммутируемая мощность, Вт (ВхА)
			не менее	не более	не менее	не более	
ПМ24-1 ПМ24-1В	постоянный	активная	1×10^{-4}	36	1×10^{-6}	0,1	-
		индуктивная				0,01	-
	переменный	активная	1×10^{-4}	250	1×10^{-6}	0,1	-
		индуктивная				0,01	-
ПМ24-2 ПМ24-2В	постоянный	активная	0,1	36	1×10^{-4}	4	70
		индуктивная				2	36
	переменный	активная	0,1	250	1×10^{-4}	6	300
		индуктивная				2	200

Условные обозначения при заказе

Для изделий с приемкой «1»: «Микропереключатель ПМ24-1 АГО.360.218 ТУ»
 Для изделий с приемкой «5»: «Микропереключатель ПМ24-2В АГО.367.201 ТУ»,
 где ПМ24 – тип, 1,2 – типоминал, В - всеклиматическое исполнение.