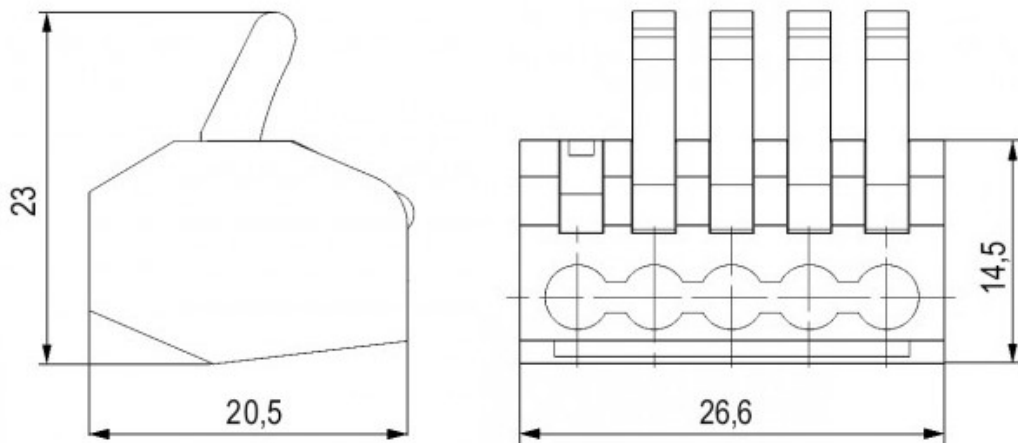


222-415



**Наименование** Строительно-монтажная зажимная клемма

**Назначение** для присоединения одно- многопроволочных силовых проводов

**Цвет** корпус - серый, рычаги - оранжевые

**Сечение провода, мм<sup>2</sup>** 0,08...2,5 (4,0 - для многожильного тонкопроволочного проводника)

**Количество клемм** 5

**Максимальный ток, А** 24

**Номинальное напряжение, В (АС)** 250

**Диэлектрическая прочность, В** 2000 (50 Гц, 1 мин.)

**Сопротивление изоляции, МОм, не менее** 500 (при  $U_{исп. dc} = 500$  В)

**Материал** корпус - пластик PA-66 (UL94V-0) ; пружина - нерж. сталь 0,4 мм

**Диапазон рабочих температур, °С** -40...+105

**Усилие прижима** - 8...10 кг

**Высота, мм** 14,5

**Ширина, мм** 26,6

**Глубина, мм** 20,5

**Транспортная упаковка: размер/кол-во** 46.5\*25\*38.5/2500

**Вес брутто** 7.92