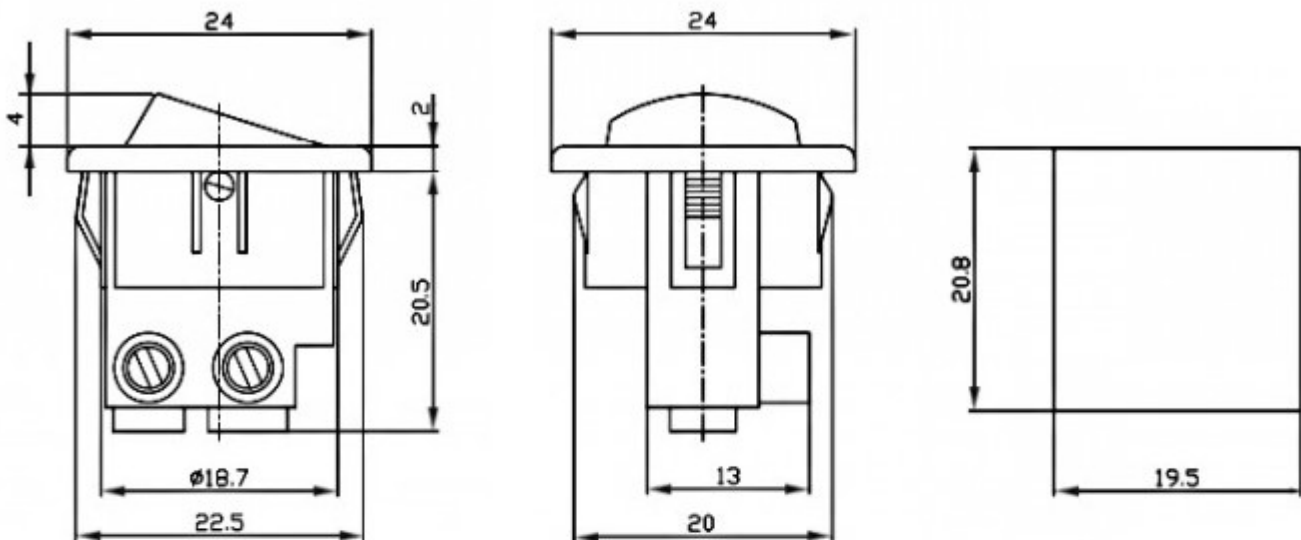


RS-101-7C



Высота 24 мм

Ширина 24 мм

Глубина 26 мм

Максимальный ток (AC) - 6 А

Размер установочного отверстия 19,5x20,8 мм

Коммутируемое напряжение (AC) - 250 В

Схема переключения ON-ON (SPST)

Диапазон рабочих температур -25°C ...+85 °C

Контактное сопротивление, не более 35 мОм

Цвет: клавиша/ корпус черный/ черный

Кол-во контактов в группе/ кол-во групп (всего контактов) 1/2 (2 screw)

Сопротивление изоляции, не менее 100 (при $U_{исп. dc}=500 В$) МОм

Диэлектрическая прочность 1500 (50 Гц, 1 мин.) В

Наличие и тип подсветки нет

Количество циклов коммутации (электро), не менее 10000

Форма клавиши круг (вогнутая), $\Phi 14,9$

Транспортная упаковка: размер/кол-во 33*19*30/1000

Вес брутто 6.85