

## Data sheet

Commercial Art.No.: 96.232.1001.7

Cable assembly RST20i3K1BS 15PH 10GN0

RST20i3 extension cable female - male, 3 pole, assembled with shrinkage tube, application 250/400V with PE, 16A, cable type H05VV-F, length 1.0m, cross section 1.5mm<sup>2</sup>, coding color leaf green



Commercial Art.No.	96.232.1001.7
EAN	4015573915299
Order Unit	1

Certificates / Approvals



## Technical data

### General

Rated current	16 A
Rated voltage	250 V / 400 V
Rated impulse voltage	4 kV
Pollution degree	3
Lockable	self-locking (unlocking by tool)
Color of coding/ contact carrier	leaves green
Marking of poles	1, 2, PE
Color of housing inclusive strain relief	black

### Model

type of construction	Shrinkage tube
Connection type	Crimp
Nominal cross section conductor	1.5 mm <sup>2</sup>
Degree of protection (IP)	IP66/68 (3m;2h)
Cable type	H05VV-F
Cable color	black
Cable diameter min.	8.15 mm
Cable diameter max.	8.45 mm
Version of cable	female - male
Type of cord set	connecting cable
Version cable end 1	female
Version cable end 2	male
Shielded	No

**Material**

Surface finish	Silver-plated
halogen free	No
Continuous temperature of cable	70 °C
Insulation components continuous temperature	100 °C
Fire load	0.55 kWh
Fire class	Eca

**Dimensions**

Total length	1 m
--------------	-----

**Classification**

ECLASS 11	
ECLASS 8.1	27440604
ETIM 7.0	EC002587
ETIM 6.0	EC002587
ETIM 5.0	EC002587
ETIM 4.0	EC002587

**Note**

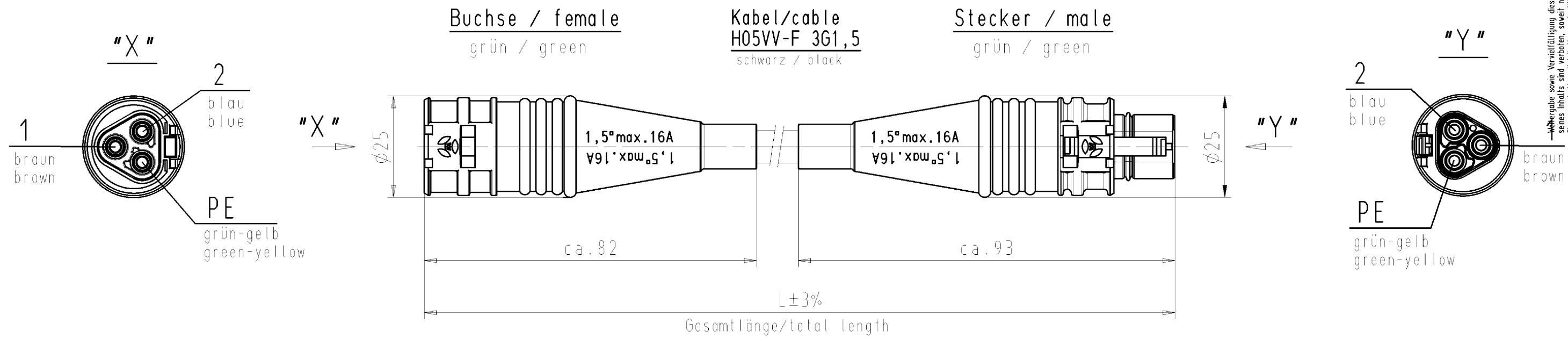
Note	The total length may vary up to + / - 3 %.
------	--

**Product compliance**

ROHS conformity status	Compliant/Exempted
ROHS exceptions	III-6(c)
REACH-SVHC conformity status	Duty-To-Declare
REACH-SVHC substances	Lead
REACH-SVHC CAS numbers	7439-92-1

These dimensions will be especially checked at delivery  
 Only inspection dimensions  
 With /E marked dimensions are only valid for internal use

Diese Maße werden bei Abnahme besonders geprüft  
 Ausschließlich Prüfmaße  
 Mit /E gekennzeichnete Maße sind nur für interne Zwecke gültig



(b)

Teile-Nr. part-no.	L	Beispiel (Farbe: grün) <sup>(a)</sup> exampel (colour: green)	Typ type
96.232.XX01.7	XX in dm-Schritten	96.232.1001.7 = 10dm/L= 1000mm	RST2013K1BS 15PH 10GN02
U6.232.XX01.7	XX in m-Schritten	U6.232.1201.7 = 12 m/L=12000mm	RST2013K1BS 15PHX12GN02
Weitere Daten siehe KATALOG oder eKatalog. Additional data see CATALOG or eCatalog.		www.wieland-electric.com eshop.wieland-electric.com	
Tolerierung Size ISO 14405 <sup>(E)</sup> / Tolerance system Size ISO 14405 <sup>(E)</sup> . (This ISO-standard describes the envelope principle. According to the envelope principle the deviations of form and parallelism are limited by the size tolerances).		ja/yes <input checked="" type="checkbox"/> Stoffverbots- und Deklarationsliste nach UU-TQM-05/03 ist einzuhalten. Conformity with Wieland document UU-TQM-05/03 (list of prohibited / declarable hazardous substances) to be declared!	
Freitoleranz nach General tolerance		CAD - Zeichnung, keine manuellen Änderungen CAD - drawing, no manual modifications allowed	1. Verwendung: - First Use: -
		Blatt: 1 von 1 Sheet: of 1	
		Zeichnung Nr./Drawing No. Index	
		T 96.232.0401.7 01K b	
Maße in mm/Dimensions are in mm			
		Ersatz für/Replacement for: -	
b 10.07.2014/ a 05.07.2006/ Index Datum / Blatt Date / Sheet		Type Benennung/Tittle	
Änderung/Revision		KONTEKT_LEITUNG pre-assembled cable Crimpausführung/crimp design K1 400V	

Wiedergabe sowie Vervielfältigung dieses Dokuments, Verwertung und Mitteilung seines Inhalts sind verboten, soweit nicht ausdrücklich gestattet. Die Reproduktion, Distribution und Nutzung dieses Dokuments sowie die Kommunikation der Inhalte mit anderen ohne ausdrückliche Genehmigung ist untersagt.

962320401701K\_2 CADW3027 Duesch 2014-07-11T12:01:22 1.000