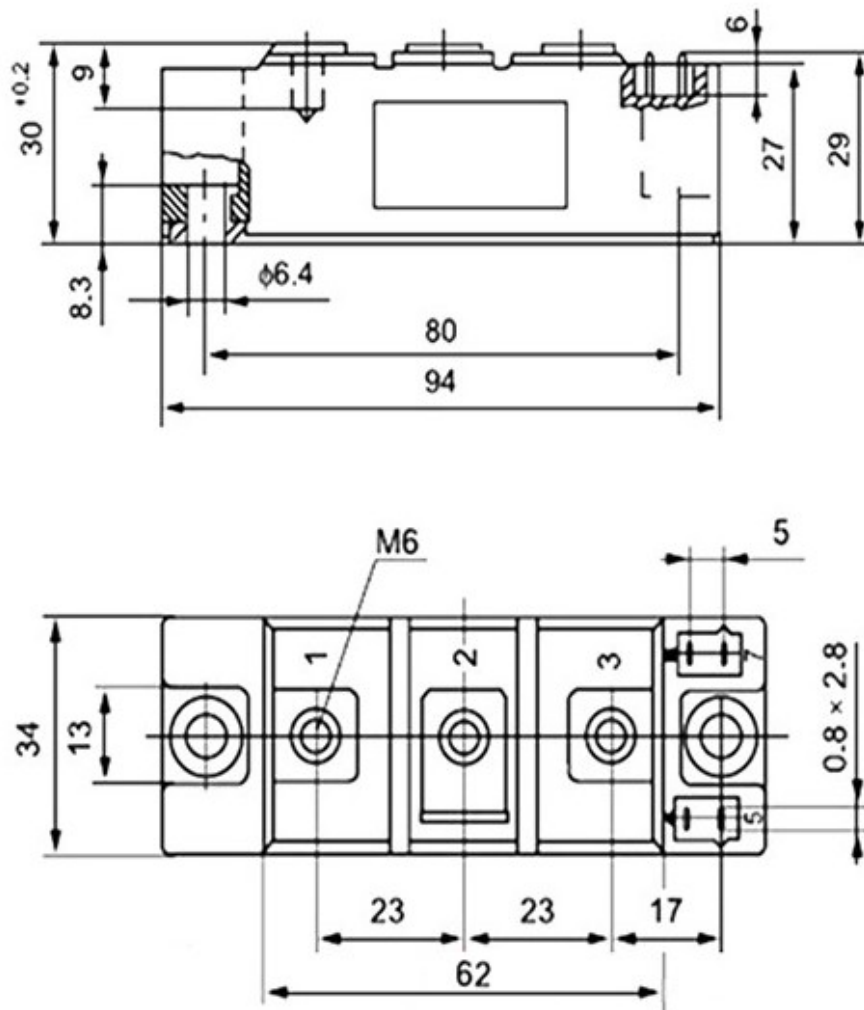


MTT/ MDD (C-13)



Высота 30 мм (корпус)

Ширина 34 мм

Глубина 94 мм

Напряжение управления постоянное максимально необходимое для открытия (VGT) - 2,5 В

Максимальный ток пиковый в открытом состоянии (ITM) - 480 А

Тип модуль силовой полупроводниковый тиристорный серии МТТ

Максимально допустимый средний прямой ток IT(AV) - 160 А

Температура перехода максимально допустимая (Tjм) - 125 °С

Конфигурация сборки тиристор - тиристор, тип корпуса С-13

Повторяющееся импульсное обратное напряжение (VRRM) - 1200 (класс по напряжению - 12) В

Ток управления отпирающий постоянный (IGT) - 150 мА

Транспортная упаковка: размер/кол-во 31.5*25.2*24/100

Вес брутто 236.10