

Контакторы электромагнитные переменного тока серии КТ-6000

Производим и поставляем
 Товар сертифицирован
 ГОСТ Р 50030.4.1
 Гарантийный срок - 2 года со дня ввода в эксплуатацию.



1. Назначение.

Контакторы электромагнитные переменного тока серии КТ-6000 предназначены для применения в стационарных установках для дистанционного включения и отключения приемников электрической энергии на напряжение до 660В переменного тока 50 и 60 Гц.

2. Структура условного обозначения.

КТ - 60 X X Б X У3
 1 2 3 4 5 6

- Условное обозначение серии.
- Условное обозначение величины номинального тока:
1 – 100А; 2 – 160А; 3 – 250А; 4 – 400А; 5 – 630А; 6 – 1000А.
- Число полюсов: **2; 3; 4.**
- Условное обозначение исполнения контактов по износостойкости: **Б.**
- Условное обозначение исполнения главных контактов по материалу:
С – контакты с металлокерамическими накладками на основе серебра;
 без обозначения – контакты медные.
- Климатическое исполнение (**У**) и категория размещения (**3**) по ГОСТ 15050-69

3. Номенклатура и краткие технические характеристики.

Тип контактора	Номинальный ток I _n , А	Напряжение катушки U _c , В	Число главных полюсов	Доп. контакты	Степень защиты	Габаритные размеры, мм	Артикул						
КТ-6012Б У3	100	220	2	2з+2р	IP00	380x176x196	ET506527						
		380					ET791360						
220		3	480x176x196				ET506528						
380							ET509804						
220		4					380x176x213	ET504586					
380								ET518245					
220		2				2з+2р		IP00	480x176x213	ET791358			
380										ET791351			
220		3	480x250x213							ET505955			
380										ET509805			
110		4					380x176x213			ET010596			
220										ET505954			
380	3	480x250x213		ET509656									
110				ET513644									
220	2		2з+2р	IP00	480x285x275				ET510004				
380									ET504578				
220	3						480x250x213		ET791355				
380									ET791352				
220	2	2з+2р				IP00		480x250x213	ET791353				
380									ET791356				
220	3				480x285x275				ET001272				
380									ET001117				
220	2						2з+2р		IP00	480x285x275	ET504587		
380											ET512178		
220	3							480x310x303			IP00	580x310x303	ET791354
380													ET791359
220	2		695x310x303	ET521880									
380				ET521881									
220	3			695x310x303	ET056013								
380					ET052195								
220	2	2з+2р			IP00	695x310x303		ET791357					
380								ET791361					
220	3		695x310x303					ET521882					
380								ET521883					
220	2			695x310x303			ET008793						
380							ET002311						

Тип контактора	Номинальный ток I_n , А	Напряжение катушки U_c , В	Число главных полюсов	Доп. контакты	Степень защиты	Габаритные размеры, мм	Артикул
КТ-6063Б У3 установка на рейке	1000	220	3	2з+2р	IP00	680x365x330	ЕТ010470
		380					ЕТ010471
220		-				ЕТ010472	
380						ЕТ010473	
КТ-6063/2 У3 установка на рейке		220		3з+3р		680x550x310	ЕТ010479
380		ЕТ010480					
КТ-6063/2 У3 установка на плате	220	-	-	ЕТ010477			
	380			ЕТ010478			

4. Габаритные и установочные размеры.

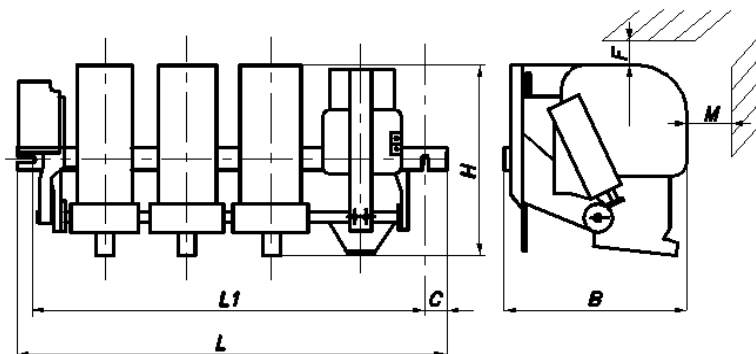


Рисунок 1. Общий вид и габаритные размеры КТ-6000.

Тип контактора	L1, мм	L, мм	C, мм	H, мм	B, мм	M, мм	F, мм	Масса, кг
КТ-6012	350	380	15	176	196	50	80	6.7
КТ-6013	350	380	15	176	196	50	80	7.8
КТ-6014	450	480	15	176	196	50	80	8.4
КТ-6022	350	380	18	176	213	70	70	10.0
КТ-6023	350	380	18	176	213	70	70	11.8
КТ-6024	450	480	15	176	213	70	70	14.0
КТ-6032	450	480	18	250	213	80	70	14.4
КТ-6033	450	480	18	250	213	80	70	16.6
КТ-6042	450	480	20	285	275	80	100	15
КТ-6043	450	480	20	285	275	80	100	19
КТ-6052	550	580	24	310	303	150	120	27
КТ-6053	650	680	24	310	303	150	120	35
КТ-6063 установка на рейке	650	680	15	365	330	150	120	62
КТ-6063 установка на плате	-	-	-	-	-	150	120	-
КТ-6063/2 установка на рейке	650	680	15	550	310	150	120	64
КТ-6063/2 установка на плате	-	-	-	-	-	150	120	-

5. Технические характеристики.

Номинальный ток контактов главной цепи I_n , А	100	160	250	400	630	1000	
Количество дополнительных контактов	2з + 2р, 3з+3р						
Число главных полюсов	2, 3, 4						
Номинальное напряжение катушки управления U_c , В	110, 220, 380						
Напряжение срабатывания	0,85 ~ 1,10 U_c						
Напряжение отпускания	0,20 ~ 0,75 U_c						
Номинальное напряжение изоляции, U_i , В	660						
Износостойкость, циклов ВО	механическая	3 000 000				1 600 000	1 000 000
	коммутационная	150 000				100 000	25 000
Категория основного применения	AC-4, AC-3, AC-2						
Степень защиты	IP00						
Климатического исполнения и категория размещения	У3						