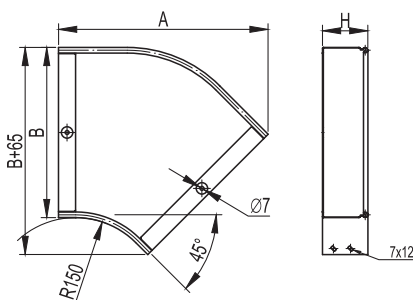
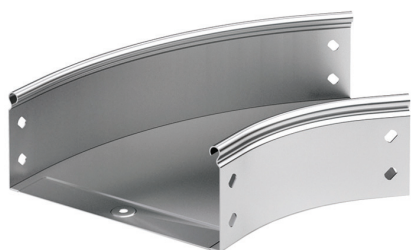


Угол горизонтальный СРО 45



Назначение

- организация поворота трассы в горизонтальной плоскости на 45°.

Характеристики

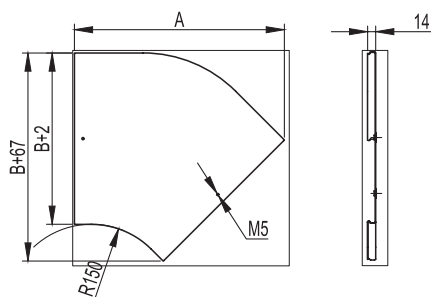
- толщина стали – 0,8 мм;
- исп. 1 – сталь, оцинкованная по методу Сендзимира;
- исп. 2 – горячее цинкование погружением после изготовления;
- исп. 4 – цинк-ламельное покрытие.

Особенности

- поставляется в комплекте с крепежными элементами и соединительными пластинами (37301/37303/37305, 37501, СМ010610, СМ100600 в соответствующем аксессуаре исполнения).

Высота Н, мм	Ширина В, мм	А, мм	Вес*, кг/упак.	Код, исп. 1	Код, исп. 2	Код, исп. 4
50	50	190	0,41	36060K	36060KHDZ	36060KZL
	100	230	0,50	36062K	36062KHDZ	36062KZL
	150	270	0,62	36063K	36063KHDZ	36063KZL
	200	300	1,03	36064K	36064KHDZ	36064KZL
	300	370	1,56	36065K	36065KHDZ	36065KZL
	400	440	2,30	36066K	36066KHDZ	36066KZL
	500	510	2,58	36067K	36067KHDZ	36067KZL
80	600	580	0,65	36068K	36068KHDZ	36068KZL
	80	220	0,68	36081K	36081KHDZ	36081KZL
	100	230	0,80	36082K	36082KHDZ	36082KZL
	150	270	0,92	36083K	36083KHDZ	36083KZL
	200	300	1,24	36084K	36084KHDZ	36084KZL
	300	370	1,80	36085K	36085KHDZ	36085KZL
	400	440	2,32	36086K	36086KHDZ	36086KZL
100	500	510	2,80	36087K	36087KHDZ	36087KZL
	600	580	0,78	36088K	36088KHDZ	36088KZL
	100	230	0,90	36101K	36101KHDZ	36101KZL
	150	270	1,05	36102K	36102KHDZ	36102KZL
	200	300	1,34	36103K	36103KHDZ	36103KZL
	300	370	1,90	36104K	36104KHDZ	36104KZL
	400	440	2,48	36105K	36105KHDZ	36105KZL
500	510	2,98	36106K	36106KHDZ	36106KZL	
600	580	2500	36107K	36107KHDZ	36107KZL	

Крышка на угол горизонтальный СРО 45



Назначение

- защита кабелей от внешних воздействий.

Характеристики

- толщина стали – 0,8 мм;
- исп. 1 – сталь, оцинкованная по методу Сендзимира;
- исп. 2 – горячее цинкование погружением после изготовления;
- исп. 4 – цинк-ламельное покрытие.

Ширина В, мм	А, мм	Вес*, кг/шт.	Код, исп. 1	Код, исп. 2	Код, исп. 4
50	190	0,100	38020**	38020HDZ**	38020ZL**
80	220	0,200	38021	38021HDZ	38021ZL
100	230	0,240	38022	38022HDZ	38022ZL
150	270	0,360	38023	38023HDZ	38023ZL
200	300	0,500	38024	38024HDZ	38024ZL
300	370	0,800	38025	38025HDZ	38025ZL
400	440	1,200	38026	38026HDZ	38026ZL
500	510	1,600	38027	38027HDZ	38027ZL
600	580	2,000	38028	38028HDZ	38028ZL

* Значения в столбце соответствуют Исполнению 1

** На крышке шириной 50 мм крепление осуществляется при помощи лепестков, расположенных в местах окончания крышек