



## СВЕТИЛЬНИКИ

### SP-ORIENT-SURFACE-TC- S65×65-10W

#### ПРИМЕНЕНИЕ

- Светильник предназначен для освещения торговых, офисных, жилых и других помещений.

#### ОСОБЕННОСТИ

- Высокий индекс цветопередачи (CRI>98) обеспечивает точное восприятие цветовых оттенков.
- Светильник имеет высокую светоотдачу и позволяет экономить до 90% электроэнергии, потребляемой лампами накаливания той же яркости.

#### ПАРАМЕТРЫ

Напряжение питания	<b>AC 230 В</b>
Частота питающей сети	<b>50/60 Гц</b>
Мощность, потребляемая от сети AC 230 В	<b>10 Вт</b>
Световой поток	<b>634 лм</b>
Угол излучения	<b>30°</b>
Индекс цветопередачи	<b>CRІ&gt;98</b>
Коэффициент пульсации светового потока	<b>&lt;5 %</b>
Степень пылевлагозащиты	<b>IP20</b>
Класс защиты от поражения электрическим током	<b>I</b>
Размеры корпуса, L×W×H	<b>65×65×85 мм</b>
Срок службы*	<b>50 000 ч</b>
Диапазон рабочих температур окружающей среды	<b>-20... +45 °C</b>
Гарантийный срок	<b>60 мес</b>

\* При соблюдении условий эксплуатации и снижении яркости не более чем на 30% от первоначальной.



Рис. 1. Чертеж и габаритные размеры



## МОДЕЛИ

Артикул	Наименование	Цвет корпуса	Цветовая температура*	Цвет свечения
031855	SP-ORIENT-SURFACE-TC-S65×65-10W Day4000	белый	4000 К	Белый дневной, для жилых помещений
031858	SP-ORIENT-SURFACE-TC-S65×65-10W Warm3000		3000 К	Белый теплый, аналогичный лампе накаливания
031856	SP-ORIENT-SURFACE-TC-S65×65-10W Day4000	черный	4000 К	Белый дневной, для жилых помещений
031857	SP-ORIENT-SURFACE-TC-S65×65-10W Warm3000		3000 К	Белый теплый, аналогичный лампе накаливания

\* Указано типовое значение.

## УСТАНОВКА И ПОДКЛЮЧЕНИЕ

- Открутите фиксирующий винт при помощи шестигранного ключа [1], который идет в комплекте, и отделите крепежную планку [2] от светильника [3].
- Разместите крепежную планку [2] в месте установки.
- Пропустите обесточенный кабель электропитания [4] от сети AC 230 В через отверстие в крепежной планке [2]. Закрепите на потолке крепежную планку [2] шурупами [5], вкрутив их в пластиковые дюбели.
- Присоедините страховочный трос [6]. Светильник [3] для удобства монтажа может висеть на тросе.
- Подключите обесточенные провода сетевого питания AC 230 В к клеммной колодке светильника (коричневый, L — «фаза»; синий, N — «ноль»; желто-зеленый, PE — «заземление»).
- Закрепите светильник [3] на крепежную планку [2] и закрутите фиксирующий винт шестигранным ключом [1].
- Включите питание светильника и проверьте его работоспособность.

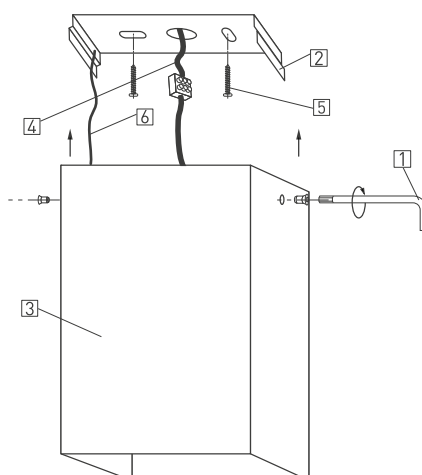


Рис. 2. Установка и подключение светильника