

# Модуль тиристорный МТТ-630-16



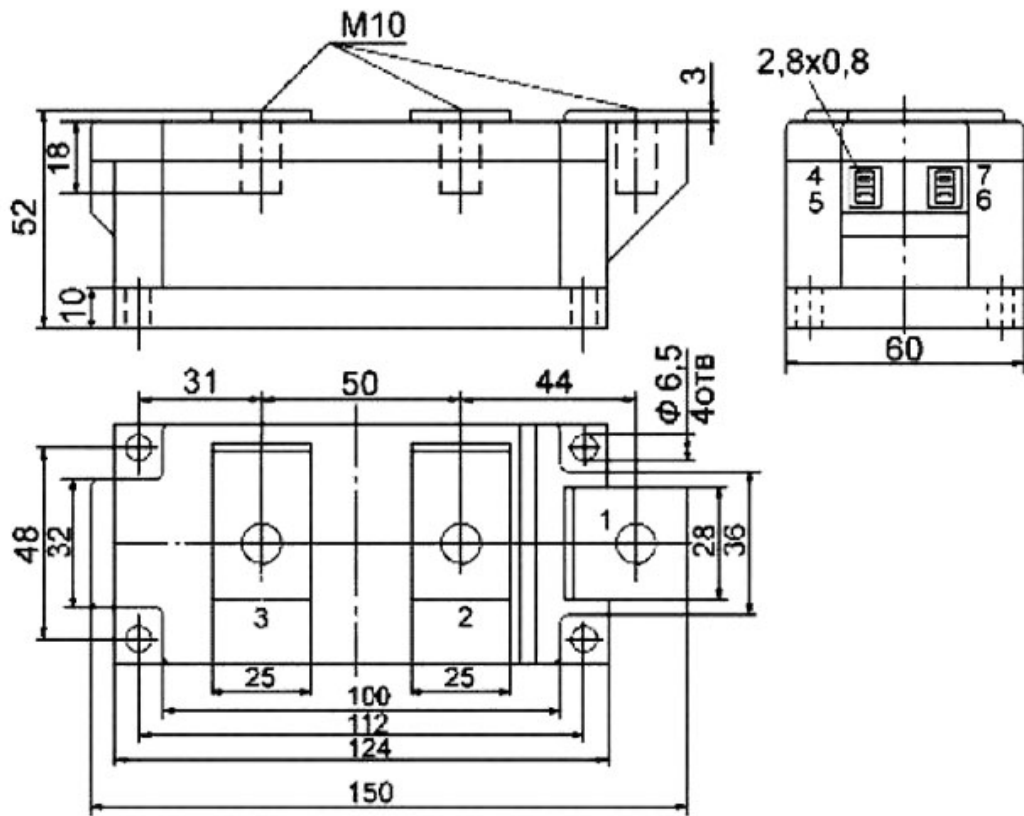
Средний прямой ток	$I_{FAV}$		630 A			
Повторяющееся импульсное обратное напряжение	$U_{RRM}$		600 - 1600 В			
$U_{RRM}$ , В	600	800	1000	1200	1400	1600
Класс по напряжению	6	8	10	12	14	16
$T_j$ , °С	-60 ÷ 140					

## ПРЕДЕЛЬНО ДОПУСТИМЫЕ ЗНАЧЕНИЯ ПАРАМЕТРОВ

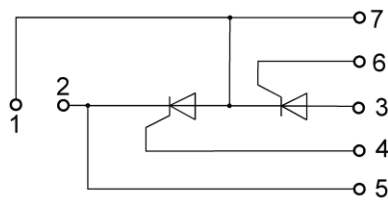
Наименование параметра	Условное обозначение	Значения параметров	Единица измерения
Повторяющееся импульсное напряжение в закрытом состоянии / Повторяющееся импульсное обратное напряжение, $T_j = -60\text{ °С} \dots +140\text{ °С}$	$V_{DRM} / V_{RRM}$	600-1600	В
Неповторяющееся импульсное напряжение в закрытом состоянии / Неповторяющееся импульсное обратное напряжение, $T_j = -60\text{ °С} \dots +140\text{ °С}$	$V_{DSM} / V_{RSM}$	700-1700	
Повторяющийся импульсный ток в закрытом состоянии / Повторяющийся импульсный обратный ток, $T_j = 140\text{ °С}$ , $V_D / V_R = V_{DRM} / V_{RRM}$	$I_{DRM} / I_{RRM}$	50	мА
Максимально допустимый средний ток в открытом состоянии, $f = 50\text{ Гц}$ $T_c = 86\text{ °С}$	$I_{T(AV)}$	630	А
Действующий прямой ток, $T_c = 86\text{ °С}$	$I_{TRMS}$	1035	
Ударный ток в открытом состоянии, $T_j = 140\text{ °С}$ , $t_p = 10\text{ мс}$	$I_{TSM}$	17	кА
Защитный показатель	$I^2t$	-	А <sup>2</sup> с
Критическая скорость нарастания тока в открытом состоянии, $T_j = 140\text{ °С}$	$(di_T/dt)_{crit}$	-	А/мкс
Критическая скорость нарастания напряжения в закрытом состоянии, $T_j = 130\text{ °С}$ , $V_D = \dots$	$(dV_D/dt)_{crit}$	-	В/мкс
Максимальная мощность управления, постоянный ток	$P_{GM}$	-	Вт
Температура перехода	$T_j$	-60 ... +140	°С
Температура хранения	$T_{stg}$	-60 ... +50	

<b>ЭЛЕКТРИЧЕСКИЕ ХАРАКТЕРИСТИКИ</b>					
Наименование параметра	Условное обозначение	Значения параметров			Единица измерения
		мин.	тип.	макс.	
Импульсное напряжение в открытом состоянии, $T_j = -\text{ }^\circ\text{C}, I_T = -\text{ A}$ ,	$V_{TM}$	-	-	-	В
Пороговое напряжение, $T_j = -\text{ }^\circ\text{C}, I_T = -\text{ A}$	$V_{T(TO)}$	-	-	-	В
Динамическое сопротивление, $T_j = -\text{ }^\circ\text{C}, I_T = -\text{ A}$	$r_T$	-	-	0,25	МОм
Время задержки включения, $T_j = -\text{ }^\circ\text{C}, V_D = - V_{DRM}, I_T = -\text{ A}, I_{FG} = -\text{ A}, t_r \leq$ - мкс	$t_d$	-	-	-	мкс
Время выключения, $T_j = -\text{ }^\circ\text{C}, I_T = -\text{ A}, di_T/dt = -\text{ A/мкс}, V_R \geq -\text{ B}, V_D = - V_{DRM},$ $dV_D/dt = -\text{ B/мкс}$	$t_q$	-	-	-	
Ток удержания, $T_j = -\text{ }^\circ\text{C}, V_D = -\text{ B}$	$I_H$	-	-	-	мА
Отпирающее постоянное напряжение управления, $V_D = -\text{ B}$ ,  $T_j = -\text{ }^\circ\text{C}$ $T_j = -\text{ }^\circ\text{C}$ $T_j = -\text{ }^\circ\text{C}$	$V_{GT}$	-	-	-	В
Отпирающий постоянный ток управления, $V_D = -\text{ B}$ ,  $T_j = -\text{ }^\circ\text{C}$ $T_j = -\text{ }^\circ\text{C}$ $T_j = -\text{ }^\circ\text{C}$	$I_{GT}$	-	-	-	мА
Неотпирающее постоянное напряжение управления, $T_j = -\text{ }^\circ\text{C}, V_D = - V_{DRM}$	$V_{GD}$	-	-	-	В
Электрическая прочность изоляции (эффективное значение), $f = 50\text{ Гц}, t = 1\text{ сек/1 мин}$	$V_{isol}$	-	-	-	В
<b>ТЕПЛОВЫЕ ПАРАМЕТРЫ</b>					
Тепловое сопротивление переход – корпус	$R_{th(j-c)}$	-	-	0,068	$^\circ\text{C/Вт}$
Тепловое сопротивление корпус - охладитель	$R_{th(c-h)}$	-	-	-	
<b>МЕХАНИЧЕСКИЕ ПАРАМЕТРЫ</b>					
Масса	$w$	-	1,5	-	кг
Крутящий момент на охладителе	$M_s$	-	-	-	Нм
Крутящий момент на токовыводах	$M_t$	-	-	-	Нм
Наибольшее допустимое постоянное ускорение	$a$	-	-	-	$\text{м/с}^2$
<b>ПРОЧИЕ ПАРАМЕТРЫ</b>					
Климатическое исполнение по ГОСТ 15150	УХЛ4				

ГАБАРИТНЫЕ РАЗМЕРЫ



Тип корпуса: MTD5



1 – Анод/Катод; 2 – Катод; 3- Анод; 4,6 – Управляющий электрод; 5,7 – Вспомогательный катод