

Изоляторы SM



Изоляторы силовые типа SM служат для изоляции и жесткого крепления токоведущих шин к основной части конструкции внутри силовых щитов и боксов с последующим подключением силовых проводников для распределения электроэнергии внутри щита.



Технические характеристики

Корпус изолятора изготовлен из органического материала на основе углерода и кремния с использованием минеральных добавок. Нормальными условиями эксплуатации изоляторов SM являются:






- температура окружающей среды от -60°C до +60°C;
- высота над уровнем моря - не больше 2000 м;
- среднее значение относительной влажности - 75% при температуре 15°C; максимальное значение относительной влажности - 90% при температуре 40°C;
- окружающий воздух не должен быть содержать агрессивных или горючих газов, а также соляных паров.

Изоляторы силовые SM соответствуют требованиям безопасности по ГОСТ 12.2.007.0 и должны устанавливаться в распределительных шкафах или щитах, имеющих класс защиты не ниже 1.

Тип изолятора	Номинальное рабочее напряжение, не более, В	Выдерживаемое напряжение грозового импульса, не более, кВ	Механические разрушающие силы*		Масса, г
			разрушающая сила на изгиб, не более, кН	разрушающий крутящий момент, не более, Н·м	
SM25	1000	6	6	16	30
SM30		8	8	25	46
SM35		10	10	30	58
SM40		12	10	35	88
SM45		14	10	30	77
SM51		15	20	35	88
SM60		20	20	35	187
SM76		25	30	75	250

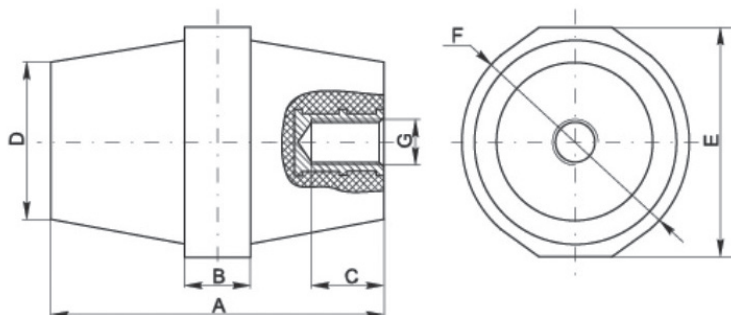
* Механические разрушающие силы - нормированное значение изгибающей и крутящей силы, которую изолятор должен выдерживать без механических повреждений и разрушений.

Артикулы

	Наименование	Артикул
	Изолятор силовой SM25-(M6)	143250
	Изолятор силовой с болтом SM25-(M6)	143258
	Изолятор силовой SM30-(M8)	143251
	Изолятор силовой с болтом SM30-(M8)	143259
	Изолятор силовой SM35-(M8)	143252
	Изолятор силовой с болтом SM35-(M8)	143260
	Изолятор силовой SM40-(M8)	143253
	Изолятор силовой с болтом SM40-(M8)	143261
	Изолятор силовой SM51-(M8)	143255
	Изолятор силовой с болтом SM51-(M8)	143263
	Изолятор силовой SM76-(M10)	143257
	Изолятор силовой с болтом SM76-(M10)	143265

Габаритные, установочные и присоединительные размеры

Изолятор силовой SM



Тип изолятора	Размеры, мм						Диаметр резьбы (G), мм
	A	B	C	D	E-0,15	Ø F	
SM25	25	9	9	25	30	30	M6
SM30	30	10	10	25	32	32	M8
SM35	35	10	12	28	32	32	M8
SM40	40	12	12	34	41	41	M8
SM45	45	10	11	30	36	36	M8
SM51	51	12	12	30	36	36	M8
SM60	60	13	15	34	46	46	M8
SM76	76	14	16	36	50	50	M10