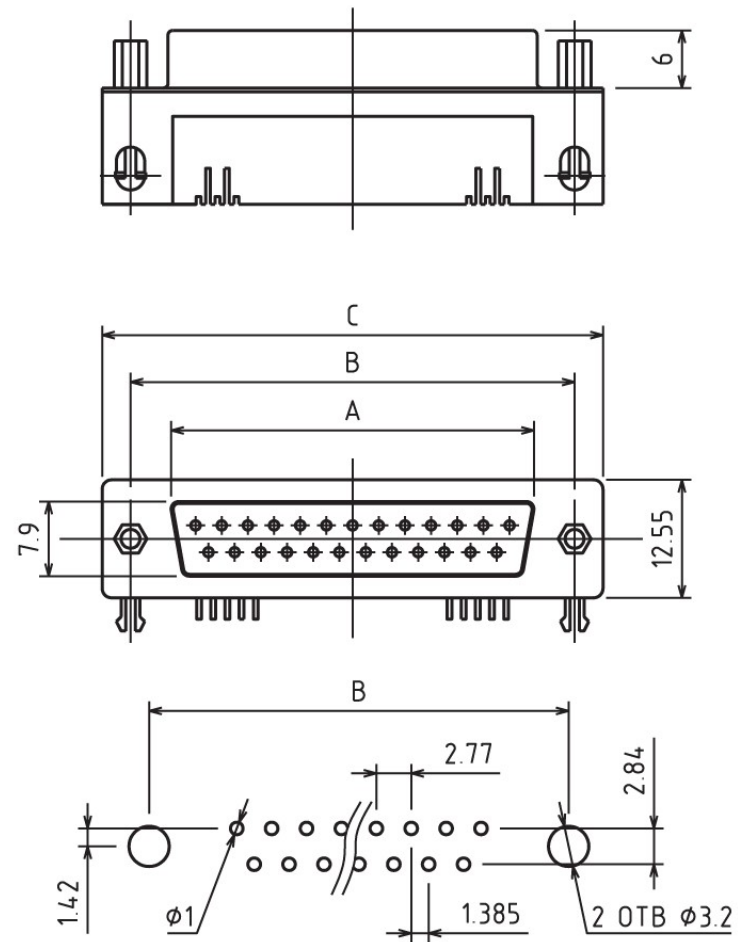


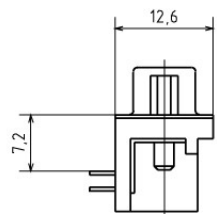
### DRB-xxM Z

xx – количество контактов  
 M – вилка  
 Z – A, B, C для соответствующих типов

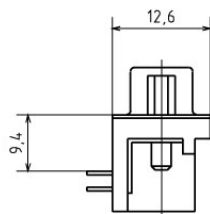


### DRB-xxF Z

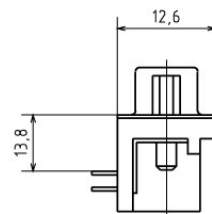
xx – количество контактов  
 F – розетка  
 Z – A, B, C для соответствующих типов



тип А



тип В



тип С