

# ШКАФ ЭЛЕКТРОТЕХНИЧЕСКИЙ

## Инструкция по монтажу

### 1 Общие указания

1.1 Шкаф электротехнический серии FORMAT предназначен для дальнейшей сборки на их основе НКУ приёма и распределения электроэнергии, также для установки устройств управления электроприводами запорной, регулирующей арматуры и электродвигателями механизмов.

### 2 Меры безопасности

2.1 Сборку шкафа должен производить обученный персонал с соблюдением правил техники безопасности при проведении слесарных и монтажных работ.

2.2 Для сборки используйте только исправный инструмент.

### 3 Подготовка изделия к монтажу

3.1 Распаковку частей изделия производите слесарным ножом. Разрезание упаковки производите аккуратно, чтобы не повредить защитное покрытие деталей в упаковке.

### 4 Монтаж и демонтаж

4.1 Сборка каркаса

4.1.1 Извлеките комплектующие из упаковки «FORMAT Крыша и основание

\_\_\_ x \_\_\_ IP54 IEK».

4.1.2 Извлеките комплектующие из упаковки «FORMAT Стойка вертикальная \_\_\_ IEK».

4.1.3 Наденьте сверху на основание четыре «Прокладки уплотнитель тип 1» и «Стойки 1 профиля» (рисунок 1).

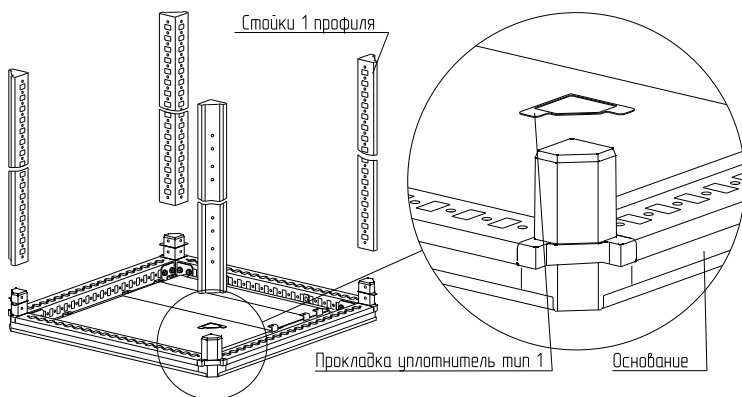


Рисунок 1

4.1.4 Наденьте четыре «Прокладки уплотнитель тип 1» на крышу.

4.1.5 Вставьте угловые элементы крыши в «Стойки 1 профиля», придерживая прокладки на угловых элементах (рисунок 2).

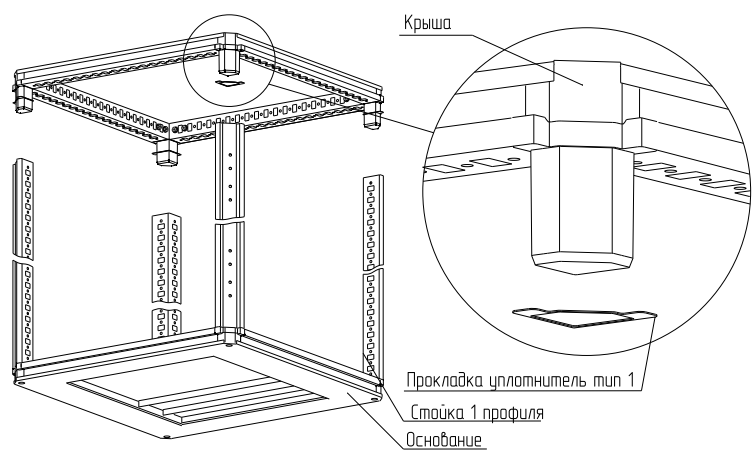


Рисунок 2

4.1.6 Закрепите стойки на основании и крышу на стойках болтами М6×10. Момент затяжки – 10 Н·м (рисунок 3).

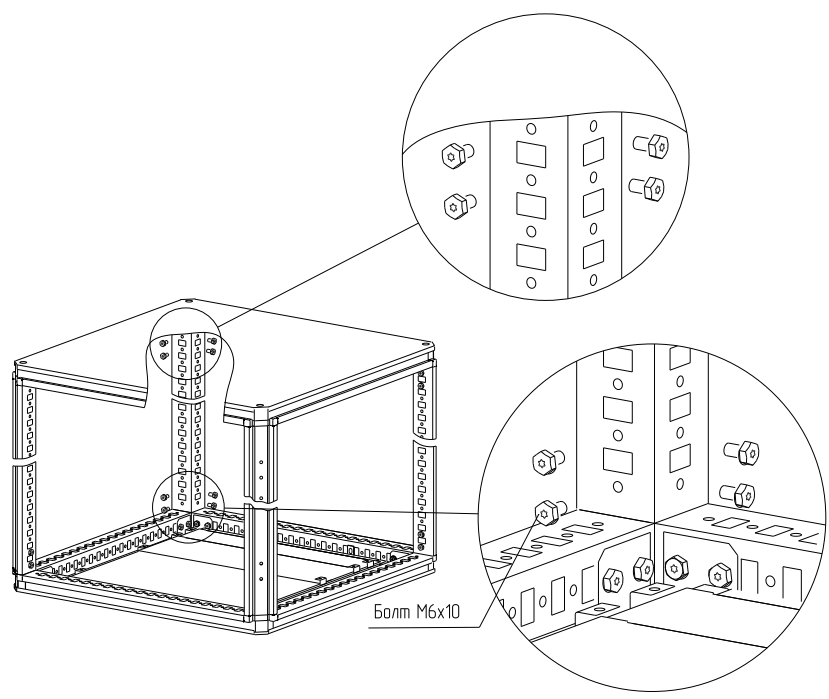


Рисунок 3

## 4.2 Монтаж панели задней

4.2.1 Извлеките комплектующие из упаковки «FORMAT Панель задняя \_\_\_х\_\_\_ IP54 IEK».

4.2.2 Закрепите восемь крепежных элементов на стойках каркаса (рисунок 4). Для крепления использовать винты М6х12. Момент затяжки – 7 Н·м.

4.2.3 Закрепите крепежный элемент на крыше и на основании. Для крепления использовать болты М6х10. Момент затяжки – 7 Н·м.

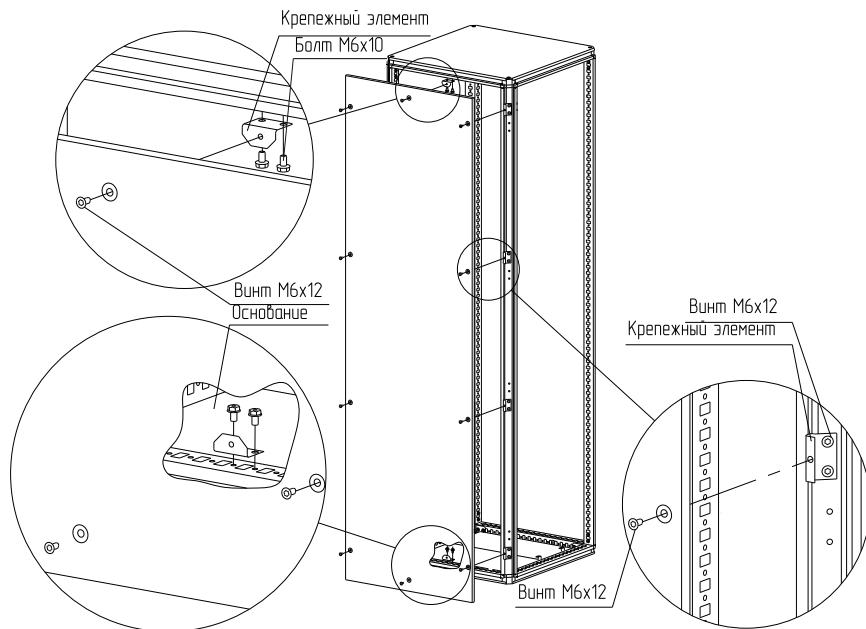


Рисунок 4

4.2.4 Закрепите панель заднюю на крепежных элементах винтами М6х12 (рисунок 4).

## 4.3 Сборка цоколя

4.3.1 Извлеките комплектующие из упаковок «FORMAT Угол цоколя \_\_ IP54 IEK» и «FORMAT Панель цоколя \_х\_ IP54 IEK».

4.3.2 Установите на каждый угол цоколя две закладные гайки М6 и одну – М8 (рисунок 5).

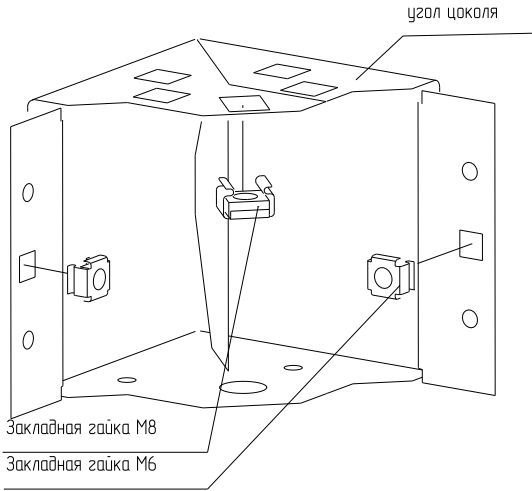


Рисунок 5

4.3.3 Вставьте в панель цоколя два винта M6×20 со стопорной шайбой и втулкой на каждом винте (рисунок 6) и закрепите панель цоколя на углах цоколя. Момент затяжки – 4 Н·м.

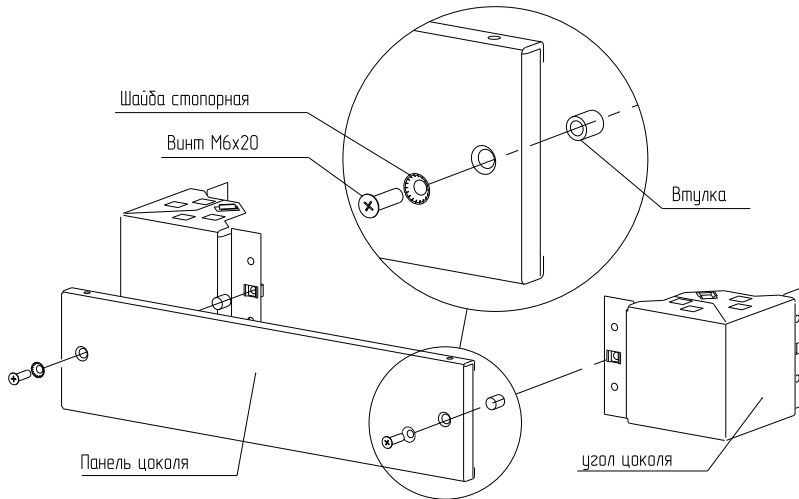


Рисунок 6

4.3.4 Повторите действия, указанные в 4.3.3 для каждой панели. Параллельные панели должны быть равной длины (рисунок 7).

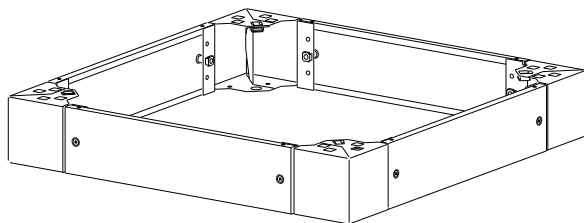


Рисунок 7

4.3.5 Установите каркас на цоколь и закрепите четырьмя болтами М8×16 (рисунок 8). Момент затяжки – 10 Н·м.

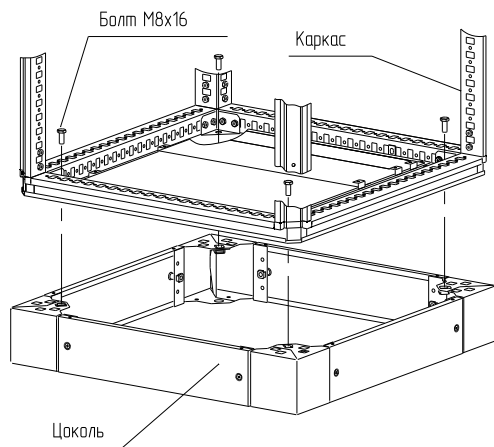


Рисунок 8

**4.4 Установка полной панели монтажной**

4.4.1 Извлеките комплектующие из упаковки «FORMAT Панель монтажная \_\_х\_\_IEK».

4.4.2 Закрепите на крыше и основании кронштейны болтами М6×10 (рисунок 9).

Момент затяжки – 7 Н·м. Монтажная плоскость кронштейнов должна быть на равном удалении от фасадной плоскости каркаса.

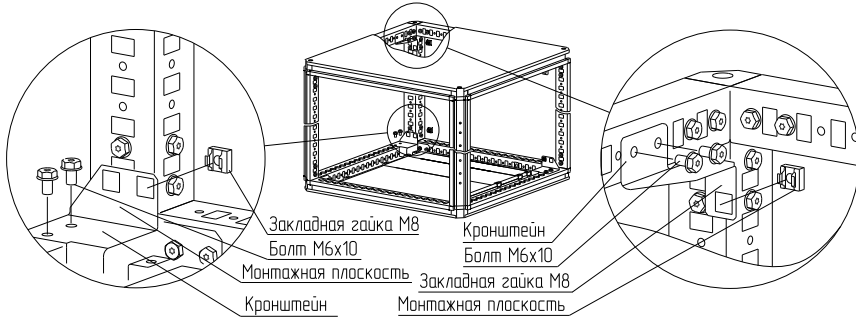


Рисунок 9

4.4.3 Установите закладные гайки М8 в квадратные отверстия кронштейнов (рисунок 9).

4.4.4 Прислоните панель монтажную к кронштейнам и закрепите винтами М8×16 (рисунок 10). Момент затяжки – 10 Н·м.

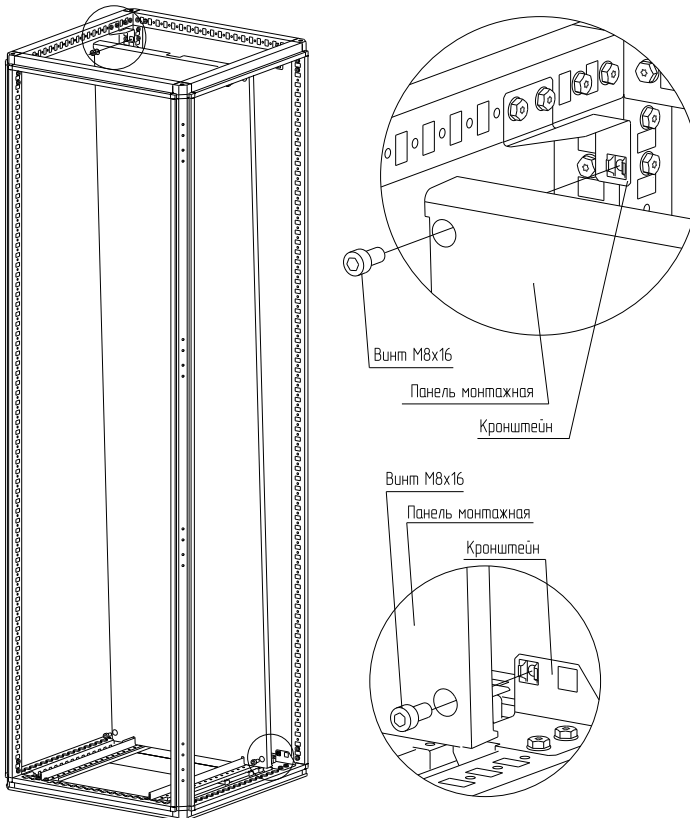


Рисунок 10

4.4.5 Для удобства установки панели монтажной рекомендуется применять направляющие рейки (рисунок 11). Направляющие рейки необходимо закрепить на основании болтами М6х16. Момент затяжки – 7 Н·м.

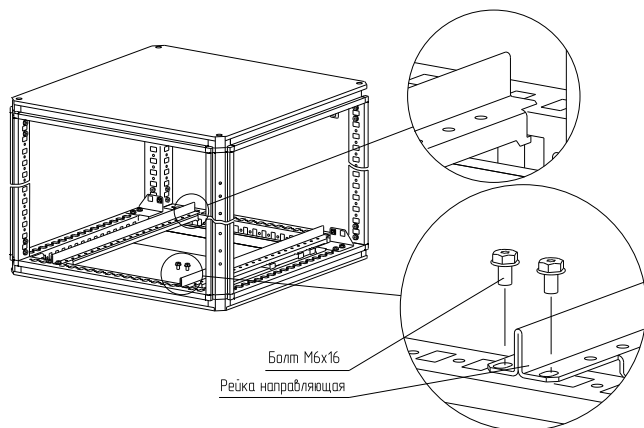


Рисунок 11

#### 4.5 Установка реек монтажных типа А и В

4.5.1 Извлеките комплектующие из упаковки «FORMAT Рейка монтажная тип \_\_ IЕК».

4.5.2 Установка реек монтажных типа А по горизонтали.

4.5.2.1 Приложите рейку монтажную тип А к стойкам 1 профиля на нужной высоте или к профилям крыши и закрепите болтами М6х16 (рисунок 12). Момент затяжки – 7 Н·м. Болты приобретаются отдельно.

#### **ВНИМАНИЕ**

**При установке рейки монтажной тип А на боковую поверхность каркаса в дальнейшем произвести установку оперативной панели в дверной проём будет невозможно.**

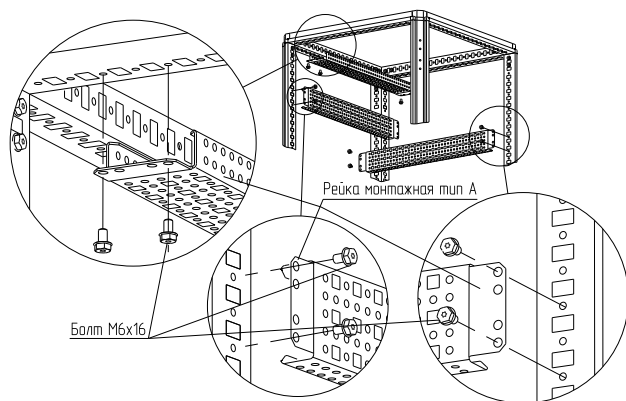


Рисунок 12

4.5.3 Установка реек монтажных типа В по горизонтали

4.5.3.1 Установите рейку монтажную тип В между стоек 1 профиля на нужной высоте и закрепите болтами М6х16 (рисунок 13). Момент затяжки – 7 Н·м. Болты приобретаются отдельно.

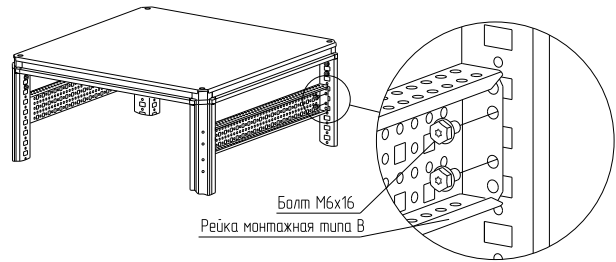


Рисунок 13

4.5.4 Установка реек монтажных типа А и В по вертикали.

4.5.4.1 На боковую или тыльную монтажную плоскость установите две рейки монтажные тип А или В в соответствии с 4.5.2 или 4.5.3 на расстоянии по вертикали между ними равном 506/706/906 мм. Данное расстояние определяется длиной рейки, устанавливаемой по вертикали.

4.5.4.2 Закрепите рейку монтажную по вертикали одним из способов (рисунок 14).

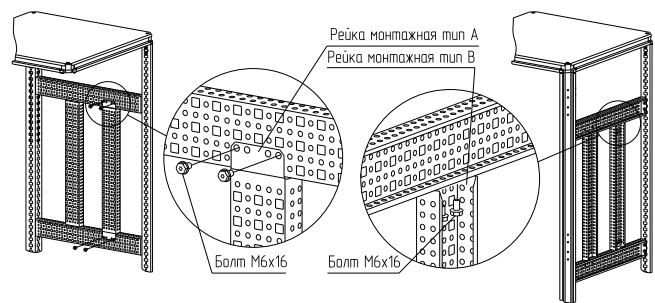


Рисунок 14

**4.6 Установка частичной панели монтажной**

4.6.1 Произведите установку реек монтажных (тип А или В) в соответствии с 4.5.2 или 4.5.3.

4.6.2 Извлеките комплектующие из упаковки «FORMAT Панель монтажная \_\_x\_\_ IEK».

4.6.3 Закрепите панель монтажную между рейками монтажными одним из вариантов:  
– вариант 1. Болтами М6х 16 (рисунок 15). Момент затяжки – 7 Н·м. Болты приобретаются отдельно;

– вариант 2. Набором «закладная гайка М6 – винт М6х 16 – шайба 6.4». Для этого предварительно установите закладные гайки в квадратные отверстия реек монтажных и закрепите панель монтажную винтами М6х 16 с шайбами 6.4 (рисунок 16). Момент затяжки – 7 Н·м. Набор крепежа приобретается отдельно.



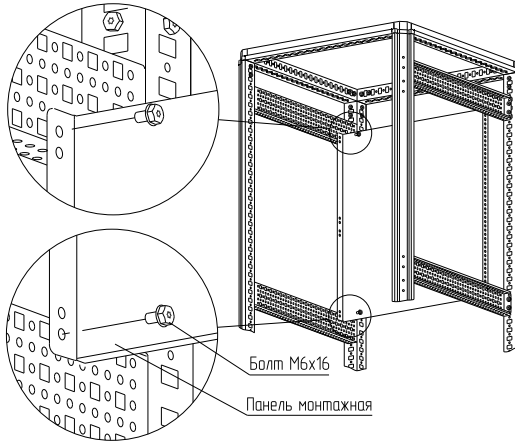


Рисунок 15

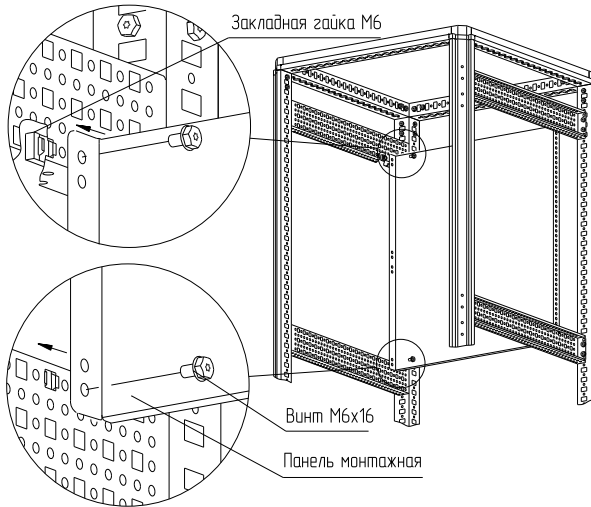


Рисунок 16

#### 4.7 Установка полки разделительной

4.7.1 Произведите установку двух реек монтажных (тип А или В) на нужной высоте в соответствии с 4.5.2 или 4.5.3.

4.7.2 Извлеките комплектующие из упаковки «FORMAT Полка разделительная \_\_x\_\_ IEK».

4.7.3 Закрепите полку разделительную болтами М6х16 между рейками монтажными (рисунок 17). Момент затяжки – 7 Н·м. Болты приобретаются отдельно.

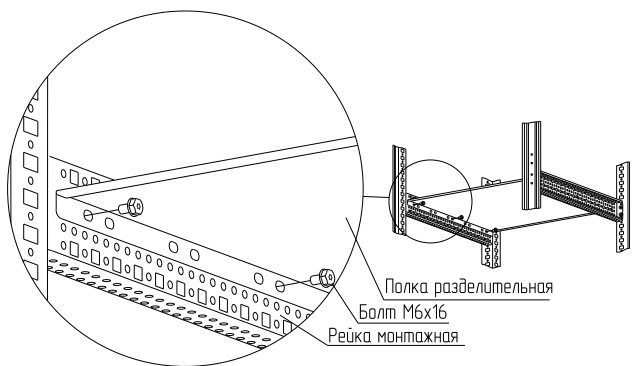


Рисунок 17

**4.8 Установка панелей боковых разделительных**

4.8.1 Извлеките комплектующие из упаковки «FORMAT Панель боковая разделительная \_\_x\_\_ IEK».

4.8.2 Установите панель боковую разделительную между стоек 1 профиля на нужной высоте и закрепите болтами М6× 16 (рисунок 18). Момент затяжки – 7 Н·м. Болты приобретаются отдельно.

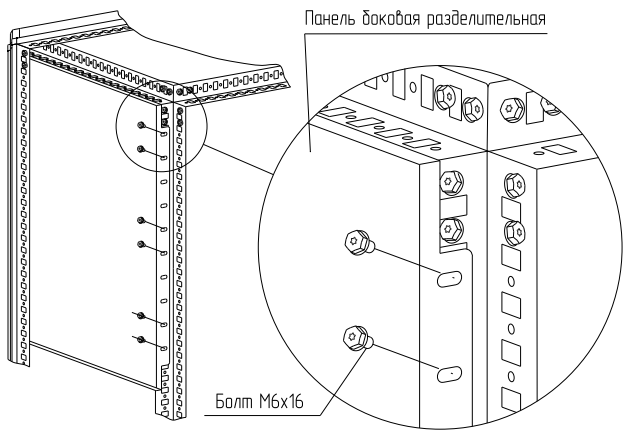


Рисунок 18

**4.9 Установка уголка вертикального для фальш-панелей внутренних**

4.9.1 Извлеките комплектующие из упаковки «FORMAT Уголок вертикальный для фальш-панелей внутренних \_\_ IEK».

4.9.2 Закрепите уголок вертикальный на стойке 1 профиля в дверном проёме семью болтами М6× 16 (рисунок 19). Момент затяжки – 7 Н·м. Болты приобретаются отдельно.

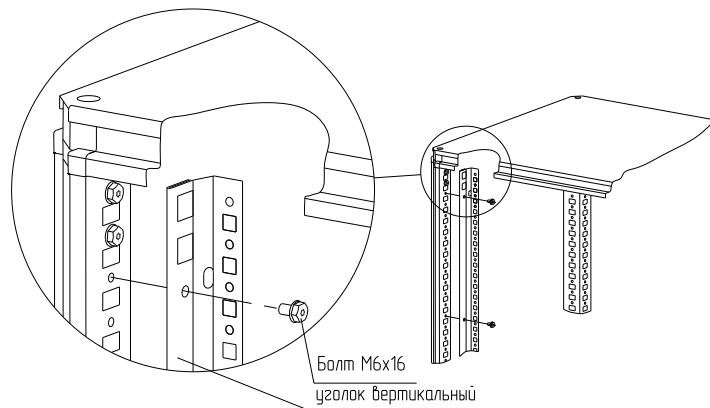


Рисунок 19

4.9.3 Повторите 4.9.2 для установки второго уголка вертикального с противоположной стороны.

#### 4.10 Установка фальш-панелей внутренних глухих

4.10.1 Извлеките комплектующие из упаковки «FORMAT Фальш-панель внутренняя глухая \_\_х\_\_ IEK».

4.10.2 Установите фальш-панель внутреннюю глухую на стойку вертикальную дополнительную на необходимой высоте и закрепите одним из вариантов:

– вариант 1. Болтами М6×16 (рисунок 20). Момент затяжки – 7 Н·м. Болты приобретаются отдельно;

– вариант 2. Набором «закладная гайка М6 – винт М6×16 – шайба 6.4». Для этого предварительно установите закладные гайки в квадратные отверстия уголков вертикальных и закрепите внутреннюю глухую фальш-панель винтами М6×16 с шайбами 6.4 (рисунок 21). Момент затяжки – 7 Н·м. Набор крепежа приобретается отдельно.

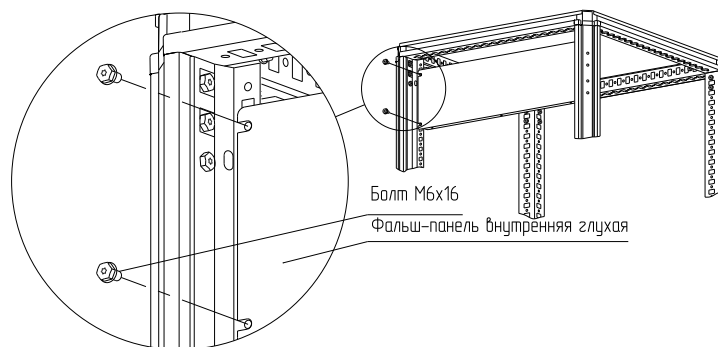


Рисунок 20

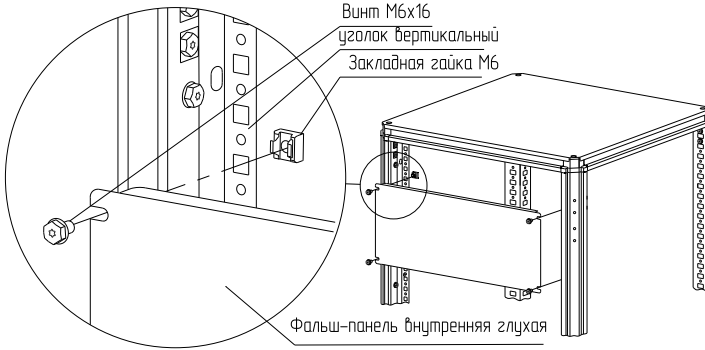


Рисунок 21

**4.11 Монтаж фальш-панели внутренней глухой компенсирующей**

4.11.1 Извлеките из упаковки изделие «FORMAT Фальш-панель внутренняя глухая компенсирующая \_\_ IEK».

4.11.2 Закрепите фальш-панель внутреннюю глухую компенсирующую к фальш-панели внутренней глухой винтами М4х 10 и гайками М4 в соответствующие отверстия (рисунок 22). Момент затяжки 1,5 Н·м. Винты и гайки в комплект не входят.

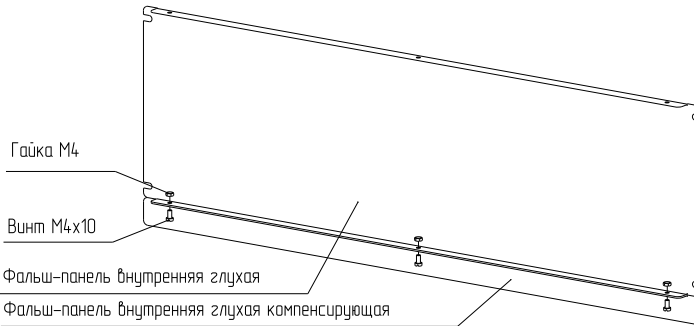


Рисунок 22

4.11.3 Установите фальш-панель внутреннюю глухую на уголки вертикальные для фальш-панелей внутренних на нужной высоте болтами М6х 16 (рисунок 23). Момент затяжки – 7 Н·м. Болты приобретаются отдельно.

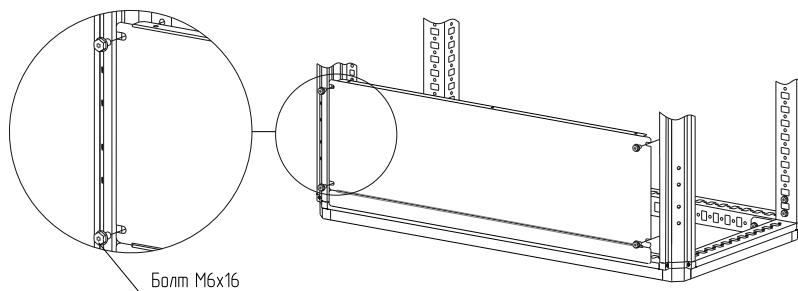


Рисунок 23

### 4.12 Монтаж двери

4.12.1 Извлеките из упаковки изделие «FORMAT Дверь металлическая \_\_\_х\_\_\_ IEK».

4.12.2 Закрепите петли на каркасе на левой или правой стойке. На рисунке для примера изображено правое крепление петель (рисунок 24). Для крепления использовать винты М6х12. Момент затяжки – 7 Н·м.

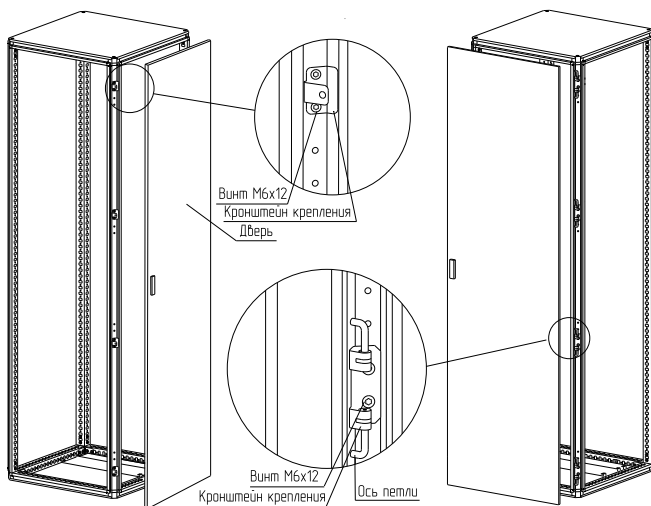


Рисунок 24

4.12.3 Закрепите кронштейн крепления на противоположной стойке, относительно крепления петель. Для крепления использовать винты М6х12. Момент затяжки – 7 Н·м.

4.12.4 Произведите навеску двери на петли. Зафиксируйте двери осями петель, введя их в петли двери.

### 4.13 Установка боковых панелей

4.13.1 Извлеките комплектующие из упаковки «Панель боковая».

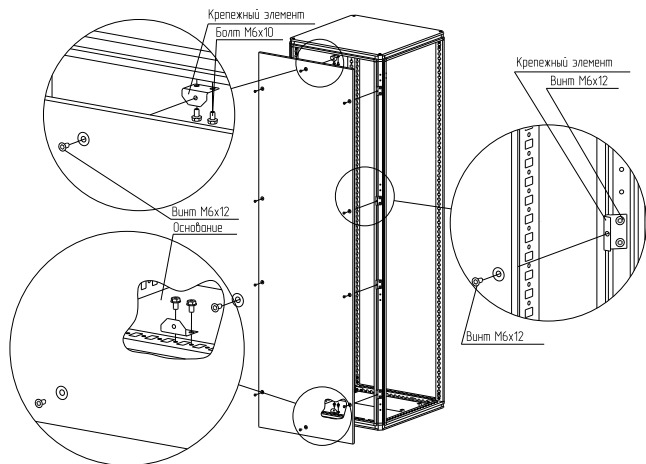


Рисунок 25

4.13.2 Закрепите восемь крепежных элементов на стойках каркаса (рисунок 25). Для крепления использовать винты М6×12. Момент затяжки – 7 Н·м.

4.13.3 Закрепите крепежный элемент на крыше и на основании. Для крепления использовать болты М6×10. Момент затяжки – 7 Н·м.

4.13.4 Закрепите панель боковую на крепежных элементах винтами М6×12. Момент затяжки – 4 Н·м.

#### 4.14 Установка дверей двустворчатых

4.14.1 Извлеките комплектующие из упаковки «FORMAT Дверь металлическая двустворчатая (створка) \_\_\_х\_\_\_ IEK».

4.14.2 Установите замок на шпильки створки 2 двери, закрепите гайками М6 из комплекта, момент затяжки 4 Н·м, наденьте ригели двери на направляющие замка и закрепите шайбами стопорными (рисунок 26).

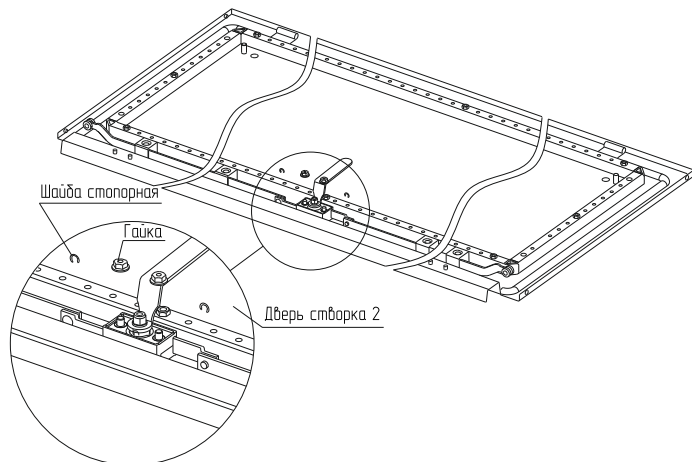


Рисунок 26

4.14.3 Закрепите петли на каркасе на левой и правой стойке (рисунок 27). Для крепления использовать винты М6х12. Момент затяжки – 7 Н·м.

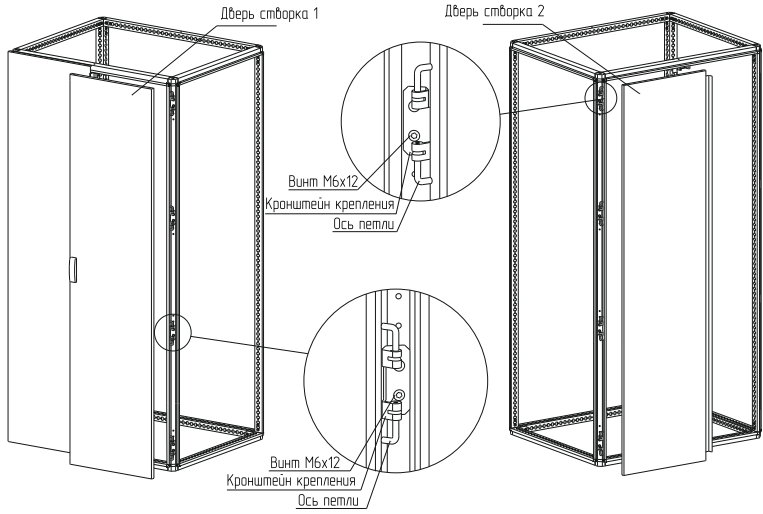


Рисунок 27

4.14.4 Установите ограничители сверху и снизу каркаса (рисунок 28). Для крепления использовать винты М6х12. Момент затяжки – 7 Н·м.

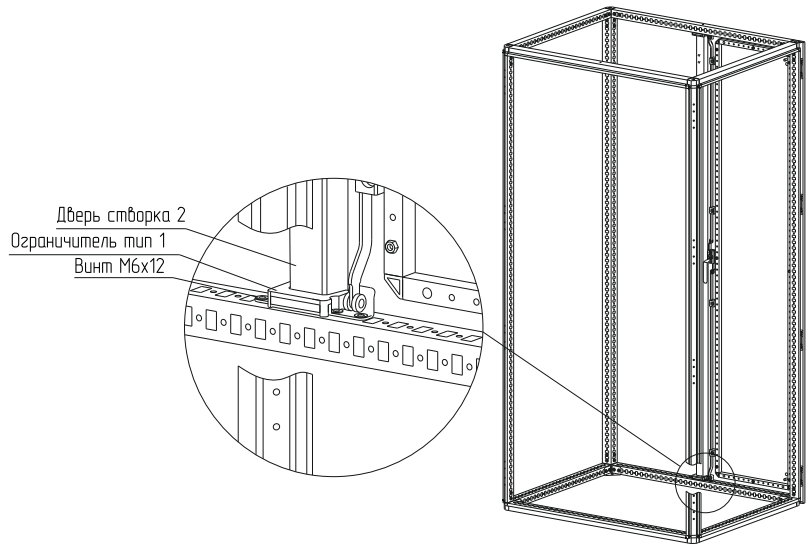


Рисунок 28

#### 4.15 Установка рейки изоляторов тип В

4.15.1 Извлеките комплектующие из упаковки «FORMAT Рейка изоляторов тип В \_\_\_IEK».

4.15.2 Установите рейку изоляторов тип В между стоек на нужной высоте и закрепите болтами М6х16 (рисунок 29). Момент затяжки – 7 Н·м. Болты приобретаются отдельно.

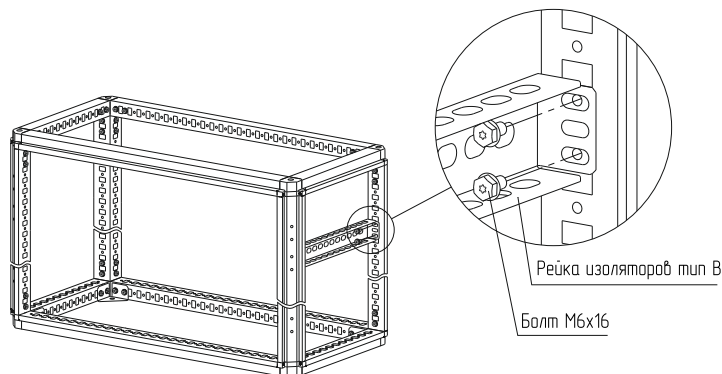


Рисунок 29

#### 4.16 Установка рейки монтажной для кабеля тип А

4.16.1 Извлеките комплектующие из упаковки «FORMAT Рейка монтажная для кабеля тип А \_\_\_IEK».

4.16.2 Установите рейку монтажную для кабеля тип А на нужной высоте и закрепите болтами М6х16 (рисунок 30). Момент затяжки – 7 Н·м. Болты приобретаются отдельно.

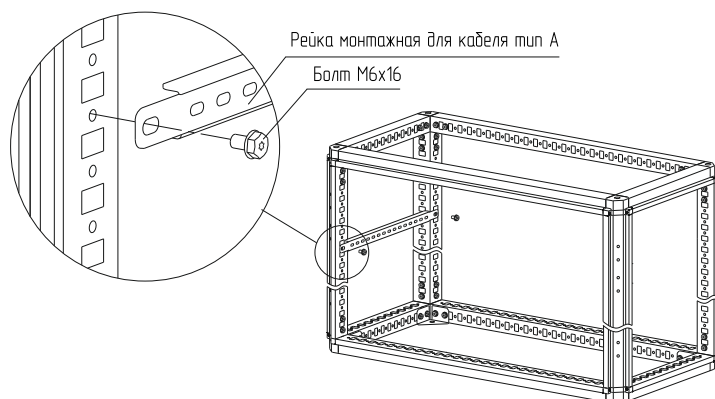


Рисунок 30

#### 4.17 Установка рейки основания тип А

4.17.1 Извлеките комплектующие из упаковки «FORMAT Рейка основания тип А \_\_\_IEK».

4.17.2 Установите рейку на несущие профили основания или крыши на нужной ширине или глубине и закрепите болтами М6х16 (рисунок 31). Момент затяжки – 7 Н·м. Болты приобретаются отдельно.



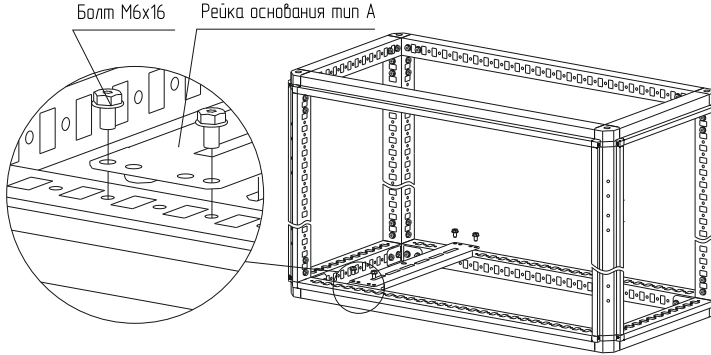


Рисунок 31

**4.18 Установка рейки основания тип В**

4.18.1 Извлеките комплектующие из упаковки «FORMAT Рейка основания тип В \_\_IEK».

4.18.2 Установите рейку на несущие профили основания или крыши на нужной ширине или глубине и закрепите болтами М6×16 (рисунок 32). Момент затяжки – 7 Н·м. Болты приобретаются отдельно.

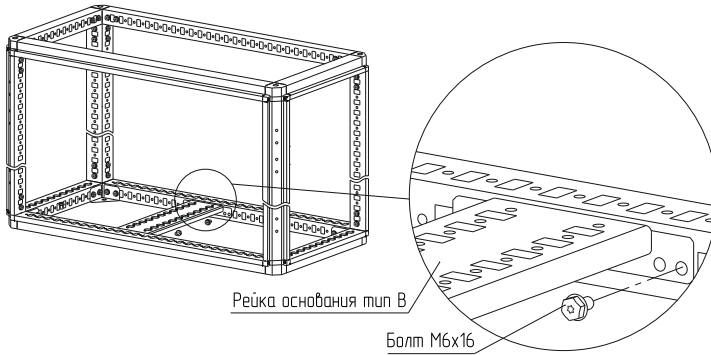


Рисунок 32

**4.19 Установка стойки дополнительной вертикальной**

4.19.1 Извлеките комплектующие из упаковки «FORMAT Стойка дополнительная вертикальная \_\_IEK».

4.19.2 Установите кронштейны с двух сторон стойки (рисунок 33).

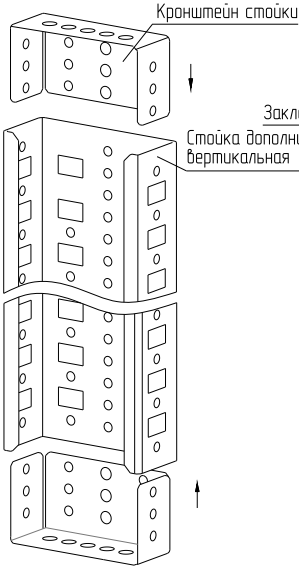


Рисунок 33

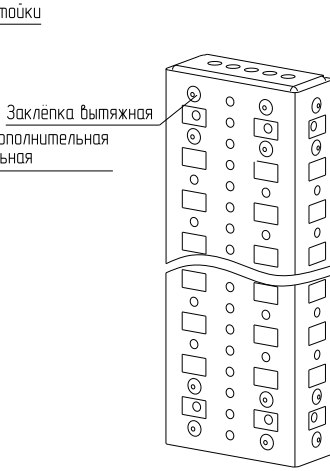


Рисунок 34

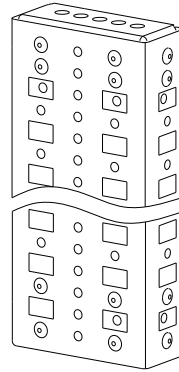


Рисунок 35

4.19.3 Заклепайте вытяжные заклёпки в соответствующие отверстия в профиле и кронштейне (рисунок 34 или рисунок 35).

4.19.4 Установите стойку дополнительную на соответствующую ширину или глубину каркаса и закрепите болтами М6×16 (рисунок 36). Момент затяжки – 7 Н·м.

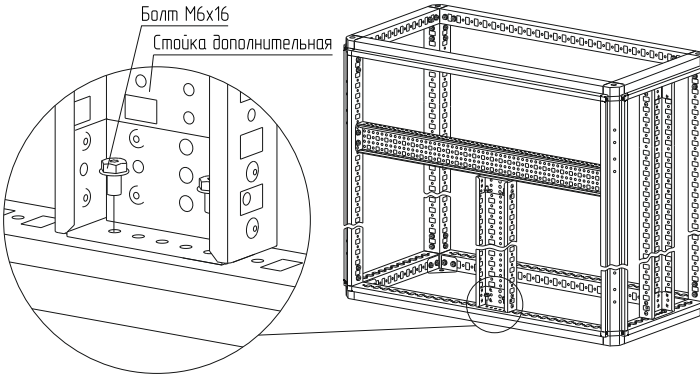


Рисунок 36

#### 4.20 Установка рейки усиленной боковой

4.20.1 Извлеките комплектующие из упаковки «FORMAT Рейка усиленная боковая\_IЕК».

4.20.2 Установите рейку усиленную боковую на соответствующую высоту и закрепите болтами М6×16 (рисунок 37). Момент затяжки – 7 Н·м. Болты приобретаются отдельно.

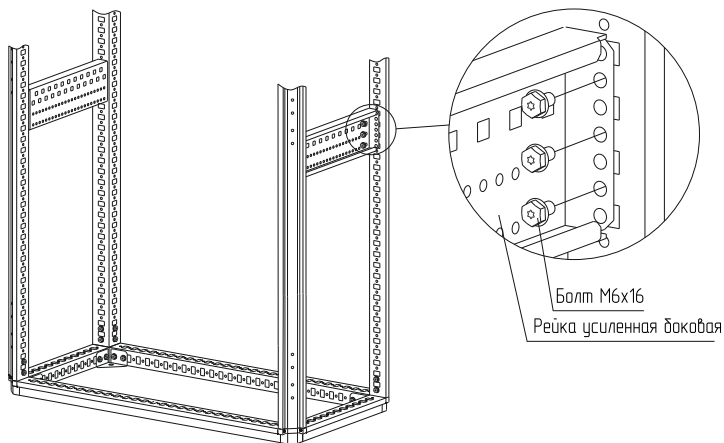


Рисунок 37

**4.21 Установка реек усиленных поперечных**

4.21.1 Извлеките комплектующие из упаковки «FORMAT Рейка усиленная поперечная\_\_IEK».

4.21.2 Установите закладные гайки в рейки боковые усиленные в соответствующие отверстия (рисунок 38).

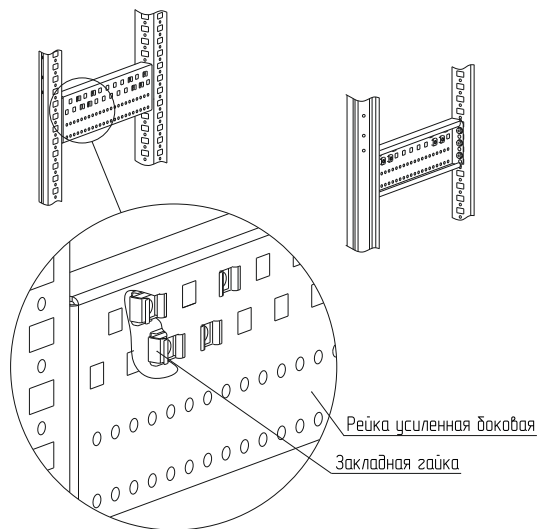


Рисунок 38

4.21.3 Установите рейку усиленную поперечную между реек усиленных боковых и закрепите болтами М6х16 (рисунок 39).

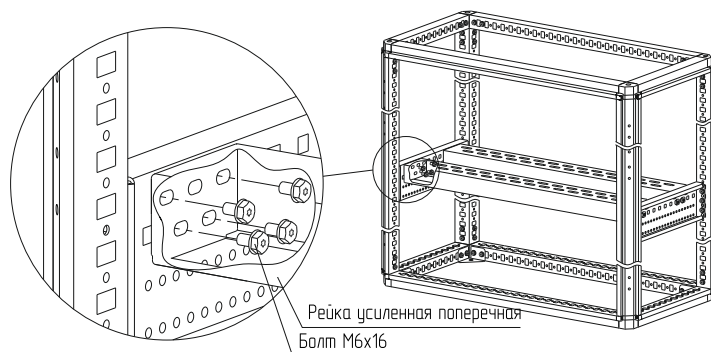


Рисунок 39

## 4.22 Установка панели задней воздушного автоматического выключателя

4.22.1 Извлеките комплектующие из упаковки «FORMAT Панель задняя воздушного АВ     IEK».

4.22.2 Установите панель заднюю воздушного АВ на соответствующую глубину одним из вариантов:

– вариант 1. Болтами М6х16 (рисунок 40). Момент затяжки – 7 Н·м. Болты приобретаются отдельно;

– вариант 2. Набором «закладная гайка М6 – винт М6х16 – шайба 6.4». Для этого предварительно установите закладные гайки в квадратные отверстия реек монтажных и закрепите панель заднюю воздушного АВ винтами М6х16 и шайбой (рисунок 41). Момент затяжки – 7 Н·м. Набор крепежа приобретается отдельно.

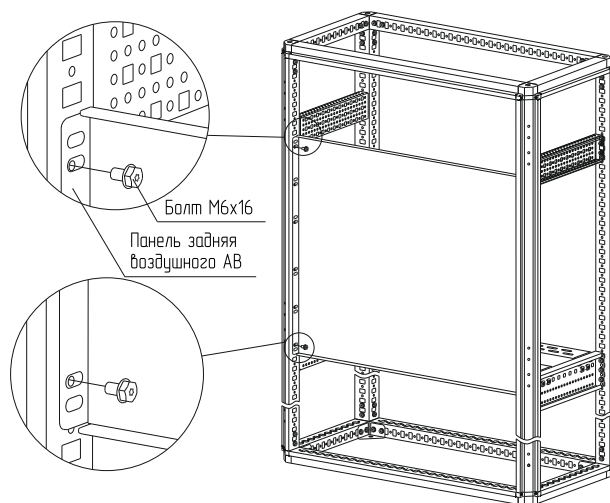


Рисунок 40

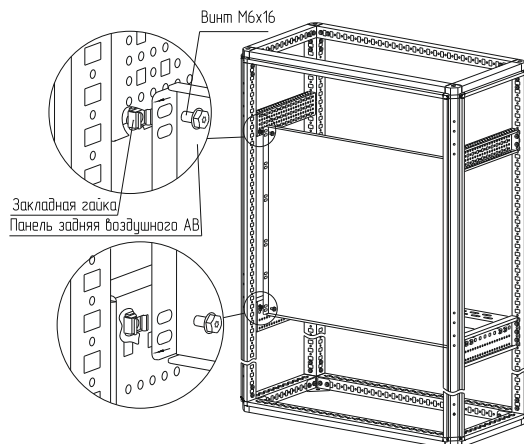


Рисунок 41

### 4.23 Установка фальш-панели боковой разделительной

4.23.1 Извлеките комплектующие из упаковки «FORMAT Фальш-панель боковая разделительная \_x\_IEK».

4.23.2 Установите фальш-панель боковую разделительную на вертикальные дополнительные стойки на нужной высоте и закрепите одним из вариантов:

– вариант 1. Болтами М6×16 (рисунок 42). Момент затяжки – 7 Н·м. Болты приобретаются отдельно;

– вариант 2. Набором «закладная гайка М6 – винт М6×16 – шайба 6.4». Для этого предварительно установите закладные гайки в квадратные отверстия вертикальных дополнительных стоек и закрепите фальш-панель боковую разделительную винтами М6×16 с шайбами 6.4 (рисунок 43). Момент затяжки – 7 Н·м. Набор крепежа приобретается отдельно.

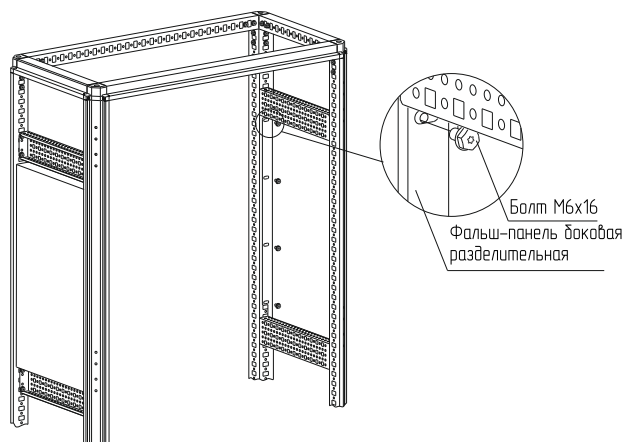


Рисунок 42

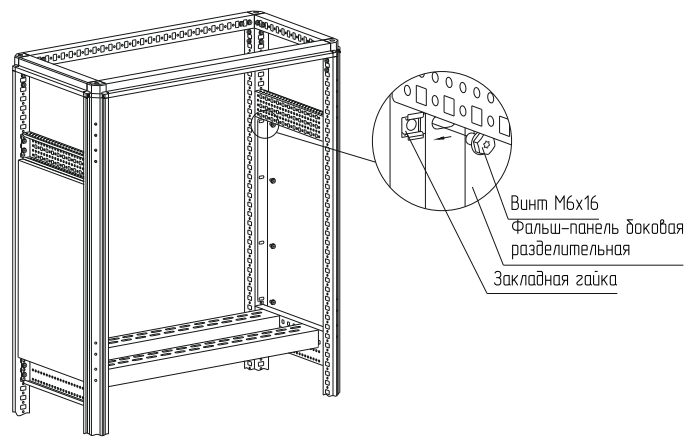


Рисунок 43

**4.24 Монтаж комплекта установки модульного АВ**

4.24.1 Извлеките комплектующие из упаковки «FORMAT ИЕК».  
 АВ \_\_х\_\_ ИЕК».

4.24.2 Установите 2 кронштейна на стойки на нужной высоте используя один из вариантов:

- вариант 1. Болтами М6х 16 (рисунок 44). Момент затяжки – 7 Н·м;

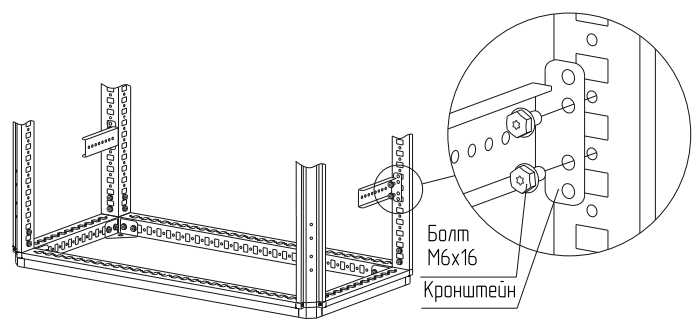


Рисунок 44

– вариант 2. Набором «закладная гайка М6 – винт М6х 16 – шайба 6.4». Для этого предварительно установите закладные гайки в квадратные отверстия вертикальных дополнительных стоек и закрепите кронштейны винтами М6х 16 и шайбой (рисунок 45). Момент затяжки – 7 Н·м.

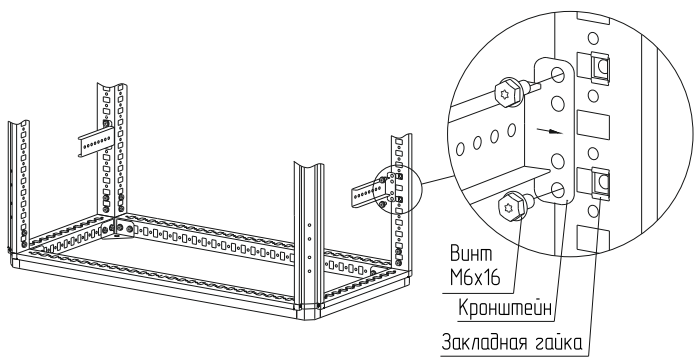


Рисунок 45

4.24.3 Установите на нужную глубину уголки на кронштейны, закрепите болтами М6×16, момент затяжки – 7 Н·м. (рисунок 46). Закрепите усилитель на уголки болтами М6×16, момент затяжки – 7 Н·м. Закрепите дин-рейку на усилителе заклёпками вытяжными 4.8 мм.

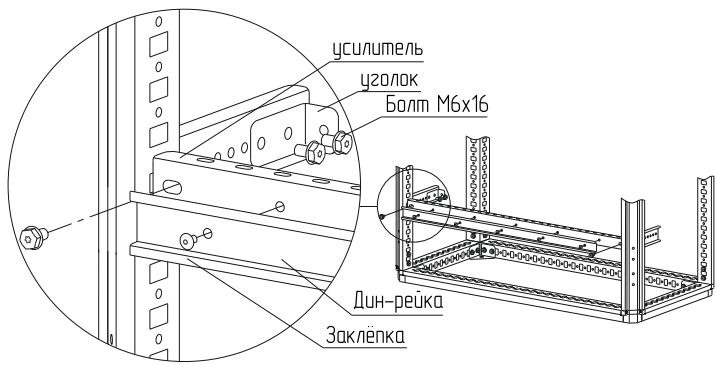


Рисунок 46

4.24.4 Установите фальш-панель согласно 4.10.2.

**4.25 Установка фальш-панели внешней**

4.25.1 Извлеките комплектующие из упаковки «FORMAT Фальш-панель внешняя \_x\_ IEK».

4.25.2 В уголки установите закладные гайки и закрепите на стойки каркаса в места, соответствующие высоте и отверстиям фальш-панели внешней (рисунок 47). болтами М6×16, момент затяжки – 7 Н·м.

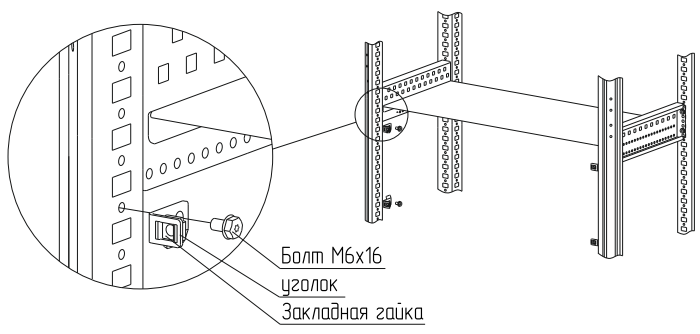


Рисунок 47

4.25.3 Установка притвора. Установите усилитель между стойками, при установке совместно с полкой разделительной, усилитель должен надеваться на переднюю часть полки. Наклейте уплотнитель (рисунок 48) и прикрепите профиль к усилителю комплектом винтов М4х10 и гаек М4 с моментом затяжки – 1,5 Н·м.

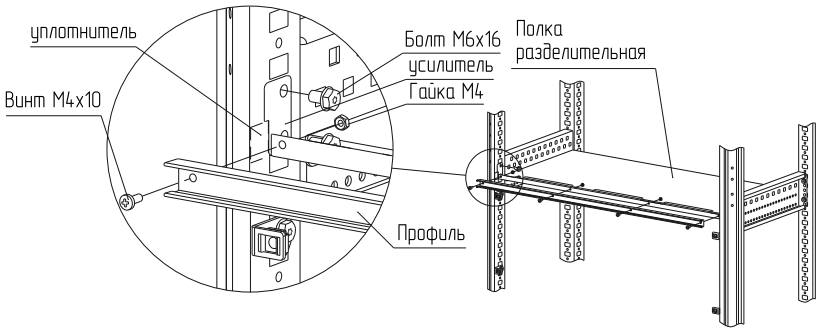


Рисунок 48

4.25.4 Закрепите фальш-панель внешней винтами М6х12 (рисунок 49), момент затяжки – 7 Н·м.



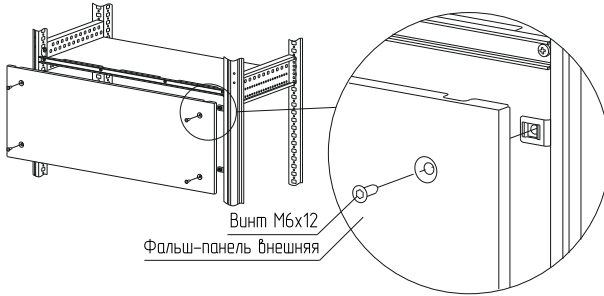


Рисунок 49

**4.26 Установка уголков вертикальных для дверей частичных**

4.26.1 Извлеките комплектующие из упаковки «FORMAT Уголок вертикальный для дверей частичных IEK».

4.26.2 Закрепите уголок вертикальный с той стороны, в которую будут открываться двери с помощью винтами М6х 12 (рисунок 50), момент затяжки – 7 Н·м и просверлите 7 дополнительных отверстий в несущей стойке сверлом диаметром 5,4 мм.

4.26.3 Закрепите уголок дополнительными винтами М6х 12 в просверленные отверстия (рисунок 51), момент затяжки – 7 Н·м.

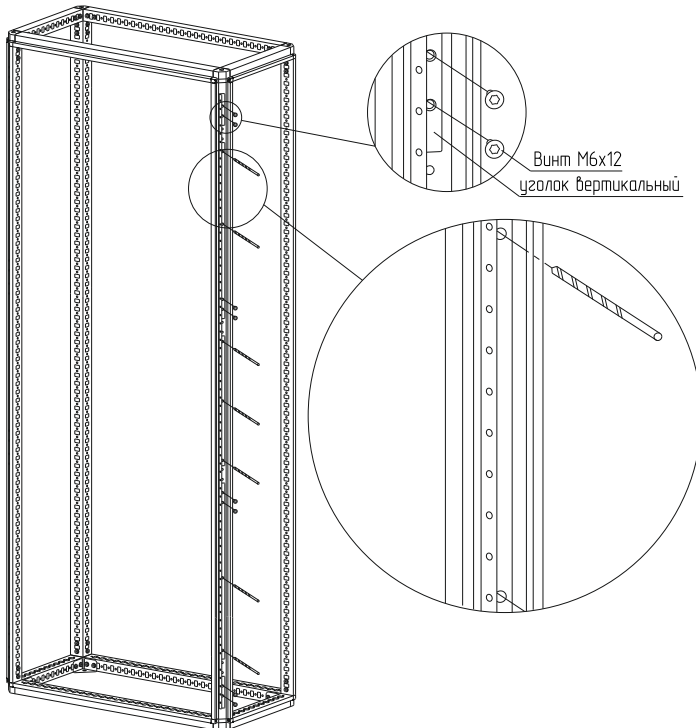


Рисунок 50

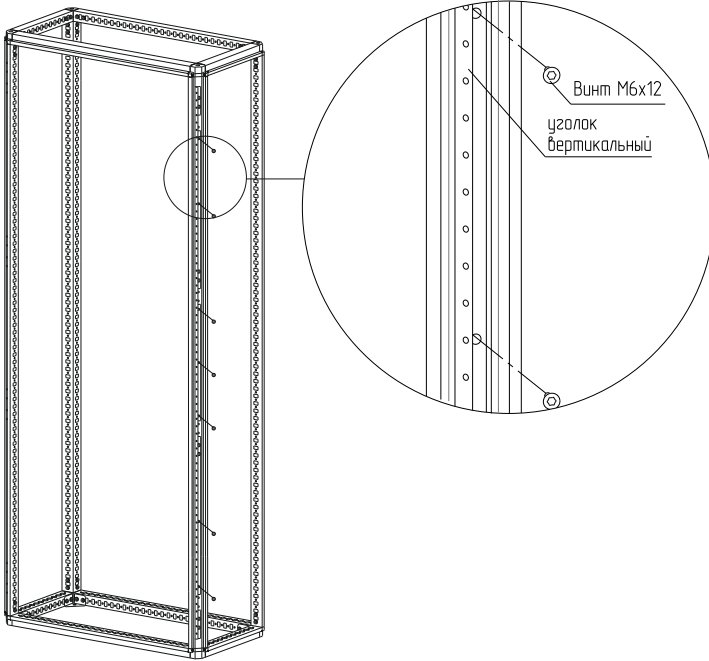


Рисунок 51

**4.27 Установка фальш-панелей внешних компенсирующих**

4.27.1 Извлеките комплектующие из упаковки «FORMAT Фальш-панель внешняя компенсирующая \_\_IEK».

4.27.2 В уголки установите закладные гайки, уголки закрепите на стойки каркаса в места, соответствующие высоте и отверстиям фальш-панелей внешних (рисунок 52) болтами М6х16, момент затяжки – 7 Н·м.

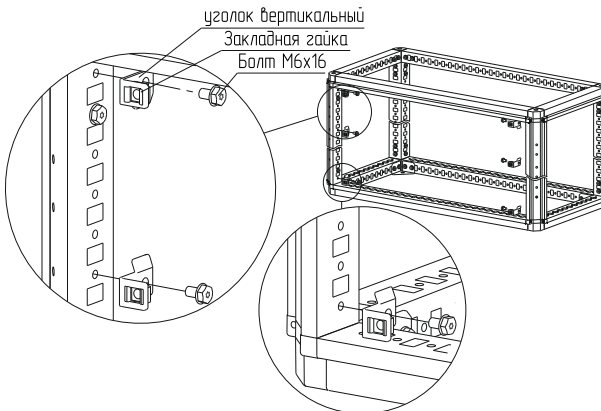


Рисунок 52

4.27.3 Установите притвор согласно 4.25.3.

4.27.4 Закрепите фальш-панели внешние компенсующие винтами М6×12 (рисунок 53), момент затяжки – 7 Н·м.

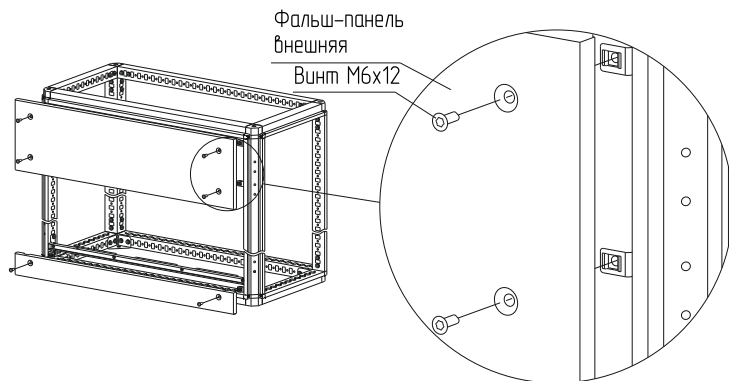


Рисунок 53

#### 4.28 Установка дверей частичных

4.28.1 Извлеките комплектующие из упаковки «FORMAT Дверь металлическая частичная \_x\_IEK».

4.28.2 Установите уголок для дверей частичных согласно 4.25.

4.28.3 Установите притвор согласно 4.24.3.

4.28.4 Закрепите петли к кронштейну двери винтами М6×10, момент затяжки – 7 Н·м, и закрепите кронштейн к уголку дверей частичных винтами М5×10, момент затяжки – 2 Н·м. (рисунок 54).

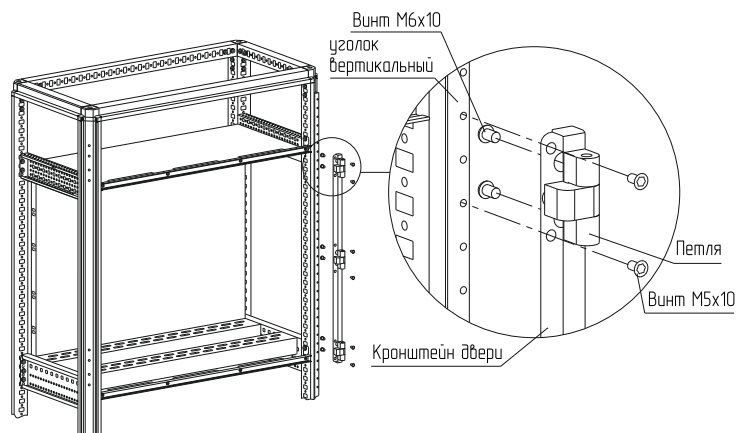


Рисунок 54

4.28.5 Закрепите дверь частичную к петле на винты М6×10, момент затяжки – 7 Н·м. Установите на дверь частичную замок и зафиксируйте его гайкой (рисунок 55).

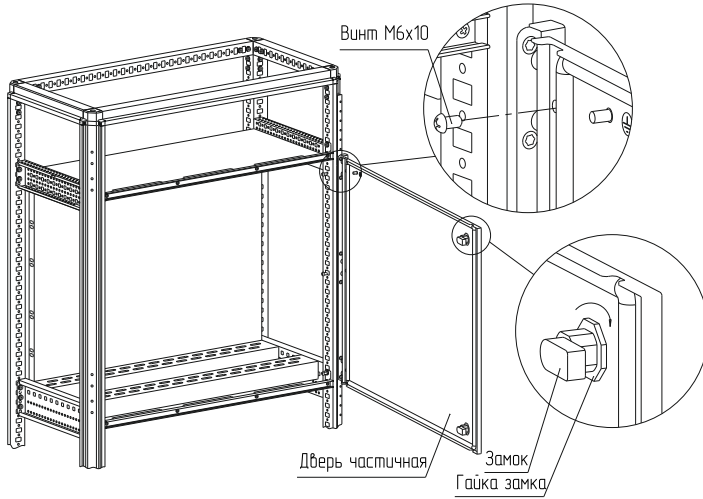


Рисунок 55

4.28.6 Установите упоры замка в соответствующие места болтами М6х 10 (рисунок 56), момент затяжки – 7 Н·м.

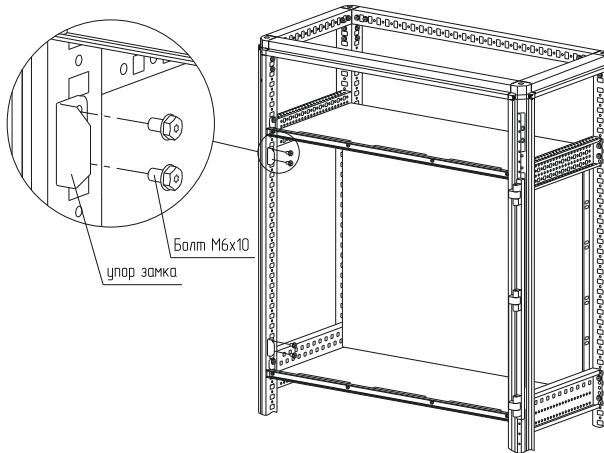


Рисунок 56

#### 4.29 Установка перегородки передней для распределительной шины

4.29.1 Произведите установку стойки дополнительной вертикальной на нужной ширине каркаса в соответствии с 4.19.

4.29.2 Извлеките комплектующие из упаковки «FORMAT Перегородка передняя для распределительной шины \_\_IEK».

4.29.3 Закрепите перегородку к стойкам в верхней части шкафа болтами М6х 16 (рисунок 57). Момент затяжки – 7 Н·м. Болты в комплект не входят.

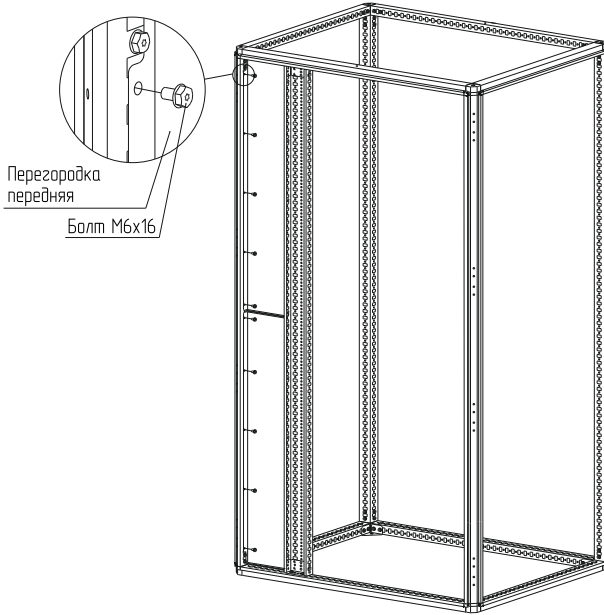


Рисунок 57

4.29.4 Повторите действия 4.29.3 с нижней стороны каркаса.

**4.30 Установка перегородки горизонтальной для распределительных шин**

4.30.1 Извлеките комплектующие из упаковки «FORMAT Перегородка горизонтальная для распределительной шины \_\_\_х\_\_\_IEK».

4.30.2 Закрепите перегородку одним из вариантов:

– вариант 1. Для этого закрепите рейки монтажные тип В и перегородку на нужных высотах болтами М6х16 (рисунок 58). Момент затяжки – 7 Н·м. Рейки и болты в комплект не входят;

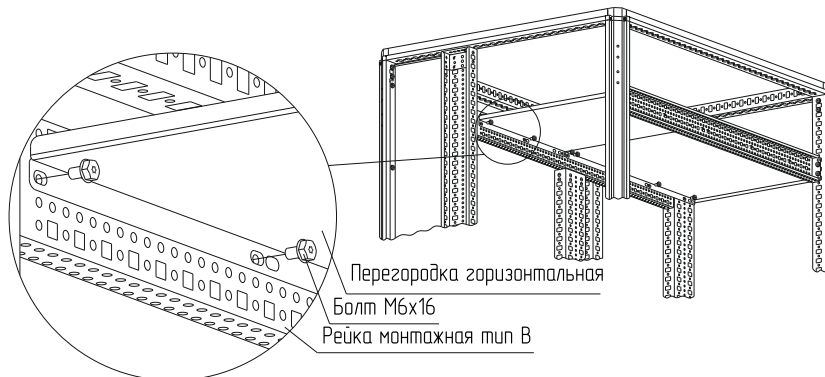


Рисунок 58

– вариант 2. Для этого установите рейки монтажные тип В на нужной высоте, установите закладные гайки в квадратные отверстия реек в места, соответствующие высоте и отверстиям перегородки, закрепите винтами М6х12 и шайбой (рисунок 59). Рейки и набор крепежа в комплект не входят;

– вариант 3. Для этого закрепите стойки дополнительные на нужной глубине каркаса и закрепите перегородку на нужной высоте болтами М6х16 (рисунок 60). Стойки и болты в комплект не входят.

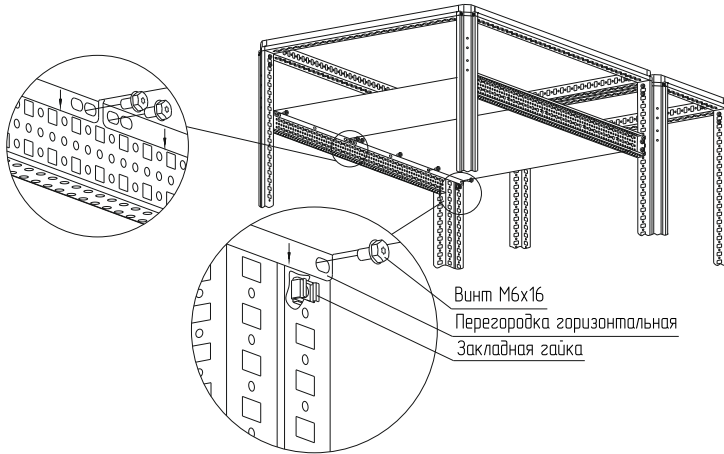


Рисунок 59

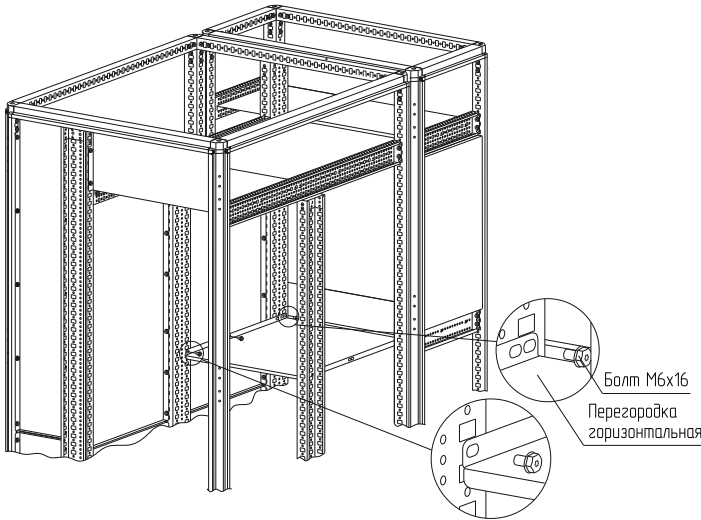


Рисунок 60

### 4.31 Установка перегородки горизонтальной

4.31.1 Извлеките комплектующие из упаковки «FORMAT Перегородка горизонтальная x IEK».

4.31.2 Закрепите перегородку согласно 4.30.2.

### 4.32 Установка перегородки вертикальной для горизонтальных шин

4.32.1 Извлеките комплектующие из упаковки «FORMAT Перегородка вертикальная для горизонтальных шин \_\_IEK».

4.32.2 Закрепите перегородку к стойкам болтами М6×16 (рисунок 61). Момент затяжки – 7 Н·м. Болты в комплект не входят.

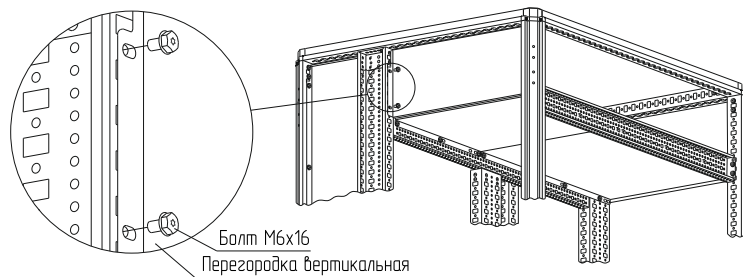


Рисунок 61

### 4.33 Установка перегородок боковых для распределительных шин

4.33.1 Извлеките комплектующие из упаковки «FORMAT Перегородка боковая для распределительных шин \_\_IEK».

4.33.2 Закрепите перегородки на нужной высоте к стойкам болтами М6×16 (рисунок 62). Момент затяжки – 7 Н·м. Болты в комплект не входят.

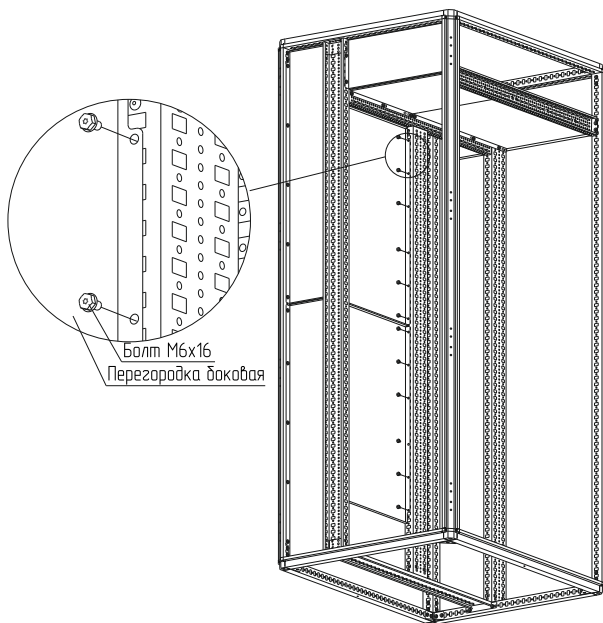


Рисунок 62

**4.34 Установка панели кабельной**

4.34.1 Извлеките комплектующие из упаковки «FORMAT Панель кабельная \_\_\_х\_\_\_IEK».

4.34.2 Закрепите перегородку одним из вариантов:

– вариант 1. Набором «закладная гайка М6 – винт М6х16 – шайба 6.4». Для этого предварительно установите закладные гайки в квадратные отверстия реек монтажных (рисунок 63) и стоек в места, соответствующие высоте и отверстиям панели, и закрепите панель винтами М6х12 с шайбой. Момент затяжки – 7 Н·м. Набор крепежа приобретается отдельно;

– вариант 2. Винтами М6х16. Установите панель кабельную на нужной высоте (рисунок 64) и закрепите к стойкам болтами М6х16. Момент затяжки – 7 Н·м. Болты в комплект не входят.

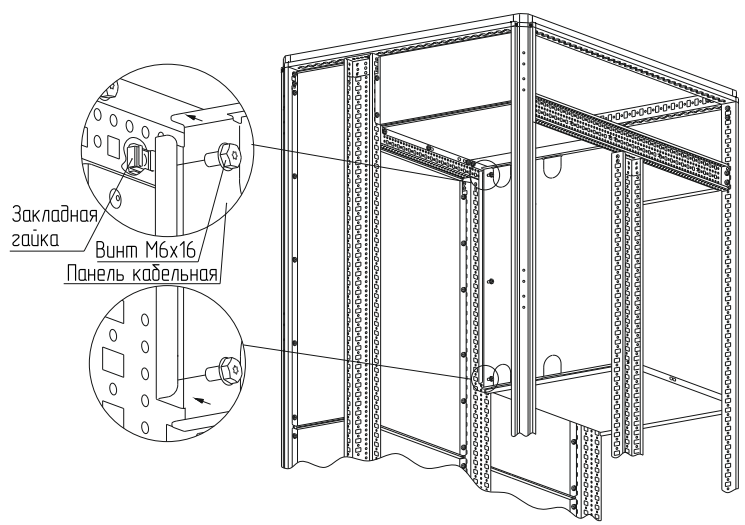


Рисунок 63

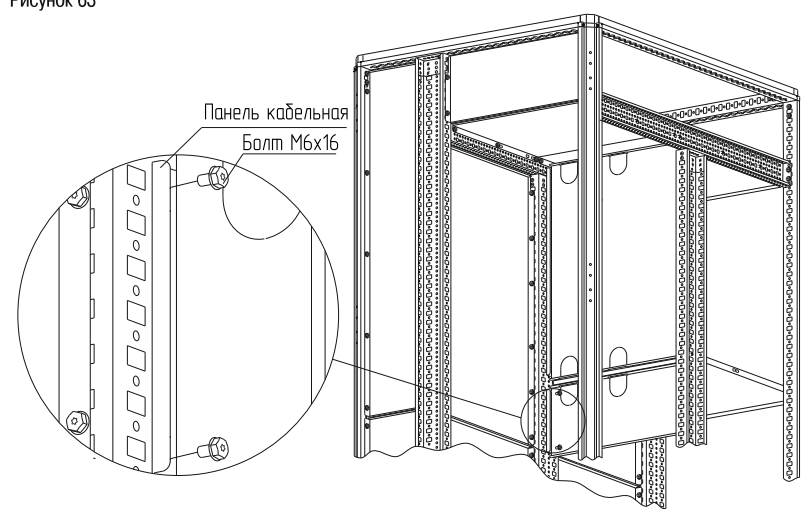


Рисунок 64



#### 4.35 Установка панели секционной внутренней задней

4.35.1 Извлеките комплектующие из упаковки «FORMAT Панель секционная внутренняя задняя 4В \_\_х\_\_ IEK».

4.35.2 Закрепите панель на нужной высоте к стойкам болтами М6×16 (рисунок 65). Момент затяжки – 7 Н·м. Болты в комплект не входят.

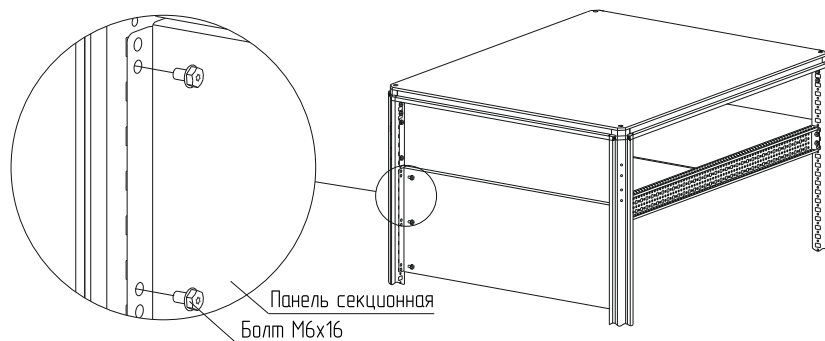


Рисунок 65

#### 4.36 Установка комплекта для соединения шкафов

4.36.1 Извлеките комплектующие из упаковки «FORMAT Комплект для соединения шкафов IP54 IEK».

4.36.2 Проклейте один из каркасов в месте соединения уплотнителем из комплекта по всему периметру каркаса (рисунок 66) так, чтобы место стыка уплотнителя было в нижней горизонтальной части каркаса.

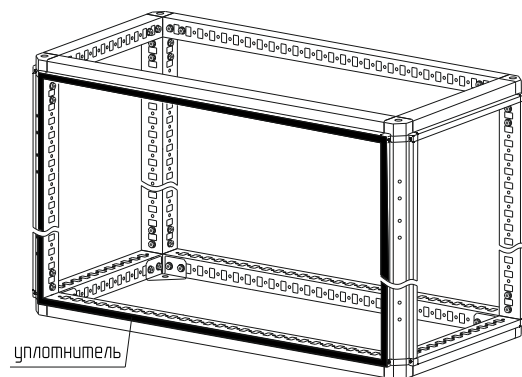


Рисунок 66

4.36.3 Установите каркасы друг к другу, установите соединительные пластины в местах необходимых для стягивания каркасов, наживив по 4 болта М6×16 (рисунок 67). Пластины должны быть равномерно распределены по всему периметру каркасов.

4.36.4 Сместите пластины так, чтобы расстояние между каркасами уменьшилось до минимального зазора и затяните болты М6×16 (рисунок 68). Момент затяжки – 7 Н·м.

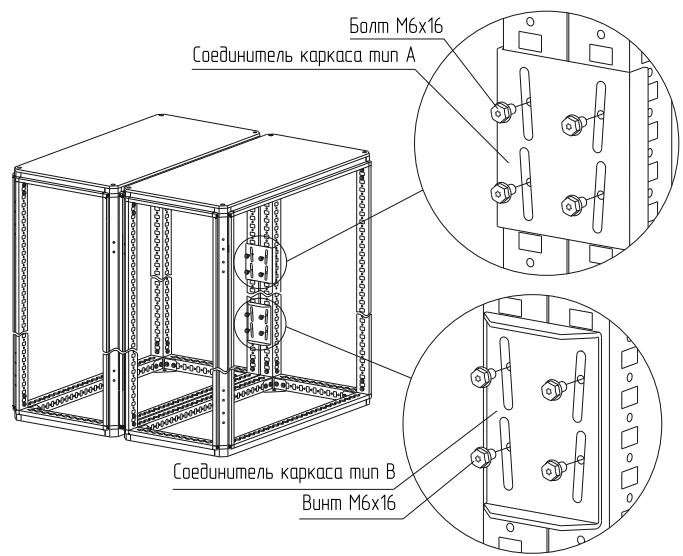


Рисунок 67

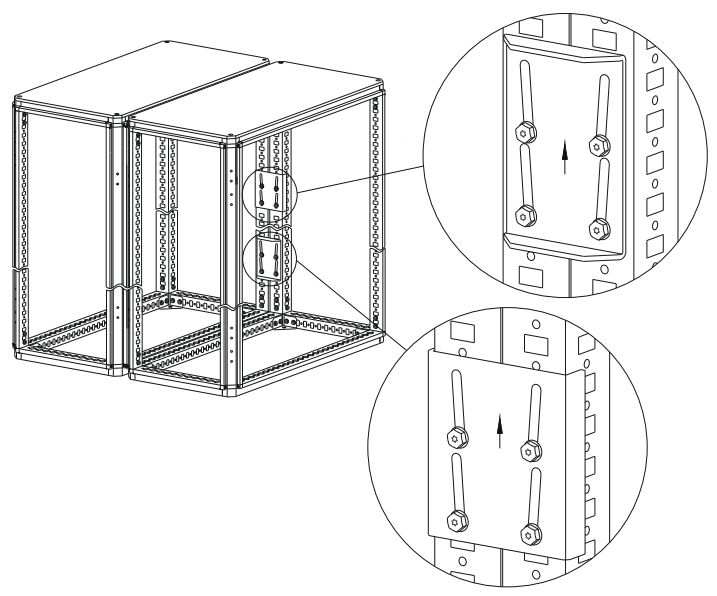


Рисунок 68

### 4.37 Установка пластины соединительной

#### **ВНИМАНИЕ**

**Установка пластин соединительных возможна только совместно с комплектом для соединения шкафов.**

- 4.37.1 Извлеките комплектующие «FORMAT Пластина соединительная (8 шт/компл) IEK».
- 4.37.2 Закрепите пластины соединительные одним из вариантов:
  - вариант 1. (Установка каркасов «спина к спине») Закрепите пластины на нужной высоте к стойкам каркасов винтами М6×12 (рисунок 69). Момент затяжки – 7 Н·м;

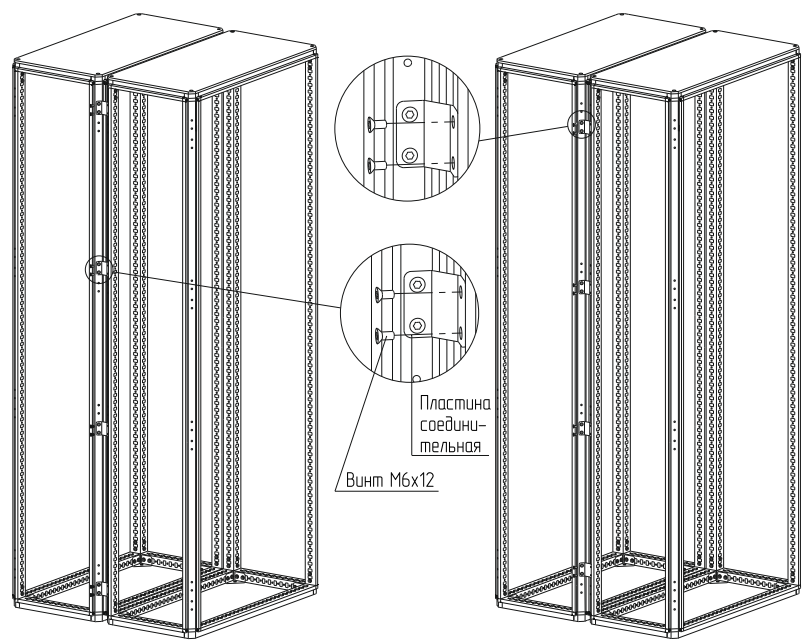


Рисунок 69

Рисунок 70

– вариант 2. (Установка каркасов «сбоку») Закрепите пластины на нужной высоте к стойкам каркасов винтами М6×12 (рисунок 70). Момент затяжки – 7 Н·м.  
**4.38 Установка ограничителя угла открытия двери**

### 4.38 Установка ограничителя угла открытия двери

- 4.38.1 Извлеките «FORMAT Ограничитель угла открытия двери 90град IEK» из упаковки.
- 4.38.2 Закрепите кронштейн ограничителя на крыше болтами М6×10 (рисунок 71). Момент затяжки – 7 Н·м.

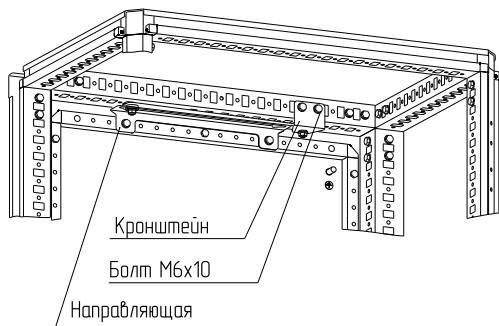


Рисунок 71

**4.39 Демонтаж производите в обратном порядке.**

**5 Гарантийные обязательства**

5.1 Гарантийный срок эксплуатации шкафа – 3 года.