

АО «Завод «Копир»



КАТАЛОГ

**ЭЛЕКТРИЧЕСКИЕ СОЕДИНИТЕЛИ
СПЕЦИАЛЬНОГО И БЫТОВОГО
НАЗНАЧЕНИЯ**

Редакция двенадцатая

г. Козьмодемьянск, 2020

Электрические соединители специального и бытового назначения

Разработка и производство

Акционерное общество “Завод “Копир”



Адрес:	Россия, 425350, Республика Марий Эл г. Козьмодемьянск, ул. Гагарина, 10
Е-mail:	<i>mail@zavod-kopir.ru, market@zavod-kopir.ru, okb@zavod-kopir.ru</i>
Web-site:	<i>www.zavod-kopir.ru</i>
Приёмная:	Тел.: (83632) 7-11-49, 7-74-57; Факс: (83632) 7-56-68
Маркетинг:	Тел./Факс: (83632) 7-53-51
Сбыт:	Тел.: (83632) 7-73-70; Факс: (83632) 7-12-39
ОКБ:	Тел.: (83632) 7-57-52

Содержание

Соединители цилиндрические малогабаритные СЦМ	4
Соединители низкочастотные цилиндрические типов РСГАТВ, РСГБАТВ, РСГТВ, РСГБТВ, РСАТВ, РСБАТВ, РСТВ, РСБТВ	15
Соединители низкочастотные цилиндрические типов РС-Э, РСА-Э, РСГ-Э, РСГА-Э	23
Заглушки для соединителей типа РСТВ	27
Низкочастотные цилиндрические вилки для печатного монтажа типа ОНЦ-БГ-1	28
Цилиндрические малогабаритные герметичные переходники типа ОНЦ-БГ-3	33
Соединители низкочастотные цилиндрические типов ОНЦ-БС-1(2)	39
Соединители низкочастотные цилиндрические типов ОНЦ-БС-1(2).....	42
Соединители низкочастотные цилиндрические типов ШРГ, ШРГ-П.....	45
Соединители низкочастотные цилиндрические типа Р.....	58
Вилки плюсовые (минусовые)	70
Соединители низкочастотные цилиндрические типов ОНЦ-ВГ-1, ОНЦ-ВГ-2, ОНЦ-ВГ-3, ОНЦ-ВГ-4, ОНЦ-ВГ-5, ОНЦ-ВГ-10, ОНЦ-ВГ-11.....	72
Соединители промышленного назначения типа СШВ, СШР	78
Соединители радиочастотные коаксиальные субминиатюрные СР-50 типа SMA.....	80
Соединители прямоугольные радиочастотные коаксиальные СР-50 типа MiniCoax.....	82
Соединители радиочастотные коаксиальные типов СР-50, СР-75.....	87
Соединители низкочастотные прямоугольные субминиатюрные типов ОНп-КС-10, ОНп-КС-11	93
Гнезда гиперболоидные.....	97
Соединители низкочастотные прямоугольные с гиперболоидными контактами типа ГРПМ1	98
Соединители низкочастотные прямоугольные с гиперболоидными контактами типов ГРППЗ, ГРПМЗ.....	102
Соединители низкочастотные прямоугольные с гиперболоидными контактами типа ГРПП-72	113
Соединители низкочастотные прямоугольные для объемного монтажа типа СНП 231...	116
Соединители низкочастотные прямоугольные ручного сочленения типа СНП 240.....	118
Держатель предохранителя типа ДПБ В	121
Держатель вставки плавкой типа ДВП 8К.....	123
Новые разработки	
Держатели вставок плавких ДВП4К	125
Держатели предохранителя ДПК1-1, ДПК1-2	127
Клеммы приборные КП 1а и КП 1б	129
Зажимы малогабаритные ЗМЗ и ЗМП	131
Зажимы контактные ЗК0, ЗК1, ЗК2	133

Тел.: (83632) 7-11-49; 7-53-51; 7-73-70
Факс: (83632) 7-56-68, 7-12-39

mail@zavod-kopir.ru
www.zavod-kopir.ru



e-mail:
web-site

Россия, 425350, Республика Марий Эл,
г. Козьмодемьянск, ул. Гагарина, 10



СОЕДИНИТЕЛИ ЦИЛИНДРИЧЕСКИЕ МАЛОГАБАРИТНЫЕ СЦМ

Электрические цилиндрические малогабаритные соединители повышенной надежности предназначены для применения в радиоэлектронной аппаратуре широкого применения, для работы в электрических цепях постоянного, переменного тока при напряжении до 250 В (амплитудное значение) и силе тока на контакт до 4 А., а также для работы в сетях Ethernet.

Соединители для внутреннего монтажа, для ручной сборки аппаратуры состоят из кабельных и приборных частей. Кабельные части изготавливаются для объемного монтажа, приборные части для объемного и печатного монтажа.

Соединители резьбового сочленения с токопроводным покрытием, с прямыми и угловыми выводами изготавливают одного типа, семи типономиналов (4, 5, 8 - контактные в зависимости от схемы расположения контактов и кода), 37 типов конструкций с кодами А, В, D, X в соответствии с техническими условиями НКЦС.434410.541ТУ (приемка "5"), НКЦС.434410.141ТУ (приемка "1").

Класс защиты IP67 по ГОСТ 14254-96;

Покрытие контактов – золото;

Соединители СЦМ взаимозаменяемы и работоспособны при взаимном сочленении с соединителями SACC-M12, M12-L, выпускаемыми по стандарту IEC 61076-2-101, IEC 61076-2-104, IEC 61076-2-109 фирмами Phoenix Contact США, Harting Германия.

Соединителям присвоены условные обозначения, которые состоят из следующих классификационных признаков:

СЦМ	8(12)	П1(П2, П3, П31, П7, К4, К5)	А(В, D, X)	4 (5, 8)	Ш(Г)	О(П)	1(2, 3)	1
Тип соединителя								
Условный размер корпуса								
Исполнение корпуса: Приборный с гайкой для монтажа с внутренней стороны панели: П1 - вариант 1; П2 - вариант 2; П3 - вариант 3; П31 - вариант 4; П7 - вариант 5. Кабельный: К4 - прямой; К5 - угловой								
Код								
Количество контактов								
Тип контакта: Ш-штыревой (вилка); Г-гнездовой (розетка)								
Способ монтажа: О - обжимка; П - пайка								
Тип хвостовика: 1 - хвостовик цилиндрический для объемного монтажа; 2 - хвостовик для печатного монтажа 90 °; 3 - хвостовик для печатного монтажа 180 °								
Длина кабеля: 1 – 0,6 м (для конструктивного исполнения СЦМ12П2D4ГО1)								

Соединители СЦМ12К4 (СЦМ12К5, СЦМ12П7) изготавливаются с устанавливаемыми контактами, соединители СЦМ8К4, СЦМ8П2, СЦМ12П1 (СЦМ12П2, СЦМ12П3, СЦМ12П31) с установленными контактами. Допускается, по согласованию с потребителем, поставка соединителей объемного монтажа без контактов, а также поставка контактов отдельно.

Отдельно поставляемым контактам под обжимку присвоены условные обозначения, которые состоят из следующих классификационных признаков:

СЦМ	Ш(Г)	О	0,6 (0,8; 1,0)
Тип соединителя			
Тип контакта: Ш - штыревой; Г - гнездовой			
Способ монтажа контактов: О - обжатие (для объемного монтажа);			
Диаметр контакта, мм			

Обозначение соединителей при заказе и в конструкторской документации другой продукции состоит из слова "Соединитель", условного обозначения типоконструкции, обозначения ТУ.

Допускается поставка соединителей в исполнении корпусов типа К4, К5, П7 без контактов. При заказе соединителей без контактов после обозначения ТУ указывают «без контактов».

Примеры обозначения:

Соединитель СЦМ8К4А4ШП1 НКЦС.434410.541ТУ;

Соединитель СЦМ8П2А4ГП3 НКЦС.434410.541ТУ;

Соединитель СЦМ12К4В5ШО1 НКЦС.434410.541ТУ;

Соединитель СЦМ12П1В5ГП3 НКЦС.434410.141ТУ;

Соединитель СЦМ12П7В5ШО1 НКЦС.434410.541ТУ без контактов;

Соединитель СЦМ12К4В5ГО1 НКЦС.434410.141ТУ без контактов.

Обозначение отдельно поставляемых контактов при заказе должно состоять из слова «Штырь» (или «Гнездо»), тип монтажа, диаметр контакта, обозначения настоящих ТУ.

Примеры обозначения:

Штырь СЦМВО0,6 НКЦС.434410.141ТУ;

Гнездо СЦМГО1,0 НКЦС.434410.141ТУ.

Обозначения отдельно поставляемых эксплуатационных заглушек, позиционеров, их обозначения должны соответствовать приведенному в НКЦС.434410.141ТУ.

Примеры обозначения:

Заглушка СЦМ12Ш1 НКЦС.434410.141ТУ;

Заглушка СЦМ8Г2 НКЦС.434410.141ТУ;

Позиционер 12-П1,0 НКЦС.434410.141ТУ;

Технические характеристики			
Диаметр контакта, мм	0,6	0,8	1,0
Рабочий ток на контакт, не более, А.....	0,5	2,5	2,5
Сопротивление контактов, не более, МОм.....	10	5	5
Максимальный ток на контакт, не более, А.....	3,0	4,0	4,0
Максимальное рабочее напряжение, В.....	см. табл. 2		
Сопротивление изоляции в нормальных климатических условиях, не менее, МОм..	5 000		
Количество сочленений-расчленений.....	500		
Минимальная наработка, часов.....	1 000		
Срок сохраняемости, лет.....	30		

Тел.: (83632) 7-11-49; 7-53-51; 7-73-70
Факс: (83632) 7-56-68, 7-12-39

mail@zavod-kopir.ru
www.zavod-kopir.ru



e-mail:
web-site

Россия, 425350, Республика Марий Эл,
г. Козьмодемьянск, ул. Гагарина, 10

Гамма-процентная наработка соединителей в облегченных температурных режимах Таблица 1

Значение гамма-процентной наработки, ч	Максимальная температура соединителей (с учетом температуры перегрева контактов), °С
1 300	100
2 000	95
4 000	85
5 000	80
8 000	75
11 000	70
17 000	65
25 000	60
58 000	50
82 000	46
117 000	42
154 000	39
185 500	37
224 000	35
270 000	33

Условия эксплуатации

Механические факторы

Синусоидальная вибрация:

- диапазон частот, Гц..... 1 – 2 000
- амплитуда ускорения, м/с² (g)..... 50 (5)

Механический удар одиночного действия:

- пиковое ударное ускорение, м/с² (g)..... 10 000 (1 000)
- длительность действия ударного ускорения, мс 0,1 – 1,0

Механический удар многократного действия:

- пиковое ударное ускорение, м/с² (g)..... 150 (15)
- длительность действия ударного ускорения, мс 2 – 15

Линейное ускорение: м/с² (g)..... 200 (20)

Климатические факторы

Диапазон рабочей температуры среды, °С..... от минус 60 до плюс 85

Атмосферное пониженное рабочее давление, Па (мм.рт.ст.)..... $1,3 \cdot 10^{-4}$ ($1 \cdot 10^{-6}$)

Повышенная влажность воздуха:

- относительная влажность при температуре 35 °С, %..... 100

Соединители устойчивы к воздействию факторов:

Соляной(морской) туман:

- время воздействия, сутки 2

Статистическая пыль(песок):

- верхнее значение концентрации при эксплуатации, г/м³ 3

Солнечное излучение:

- верхнее значение интегральной плотности потока излучения при эксплуатации, Вт/м² 1 120

Биологические факторы:

Плесневые грибы

Тел.: (83632) 7-11-49; 7-53-51; 7-73-70
Факс: (83632) 7-56-68, 7-12-39

mail@zavod-kopir.ru
www.zavod-kopir.ru



e-mail:
web-site

Россия, 425350, Республика Марий Эл,
г. Козьмодемьянск, ул. Гагарина, 10

Схемы расположения контактов в изоляторах, количество контактов и их диаметры

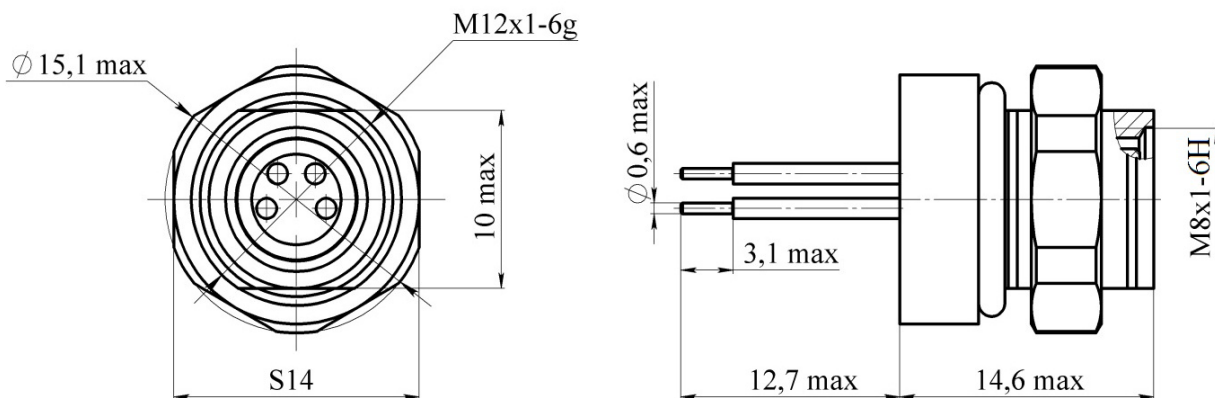
Таблица 2

Условный размер	Код	Схемы расположения контактов	Количество контактов, шт	Диаметр контактов, мм	Максимальное рабочее напряжение, не более, В	Контакты для измерения температуры перегрева	
1		2	3	4	5	6	
M8	A	Розетка	Вилка	4	1,0	250	любой
M12	A	Розетка	Вилка	4	1,0	250	любой
		Розетка	Вилка	5	1,0	60	центральный
	Розетка	Вилка	8	0,8	30	центральный	
	В	Розетка	Вилка	5	1,0	60	центральный
	D	Розетка	Вилка	4	1,0	250	любой
X	Розетка	Вилка	8	0,6	60	любой	

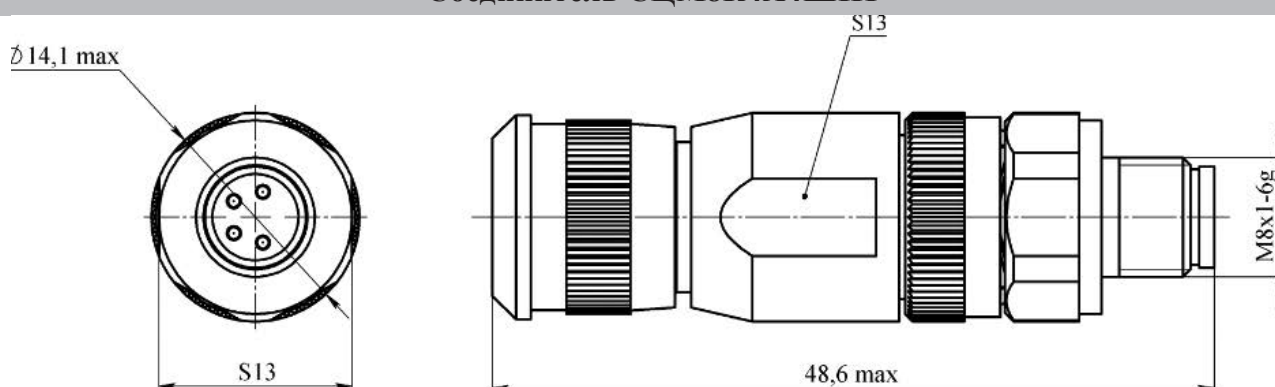
Тел.: (83632) 7-11-49; 7-53-51; 7-73-70
Факс: (83632) 7-56-68, 7-12-39mail@zavod-kopir.ru
www.zavod-kopir.rue-mail:
web-siteРоссия, 425350, Республика Марий Эл,
г. Козьмодемьянск, ул. Гагарина, 10

Общий вид, габаритные, установочные и присоединительные размеры соединителей

Соединитель СЦМ8П2А4ГПЗ



Соединитель СЦМ8К4А4ПП1



Соединитель СЦМ12П1А5(А8,В5,Д4)ГПЗ

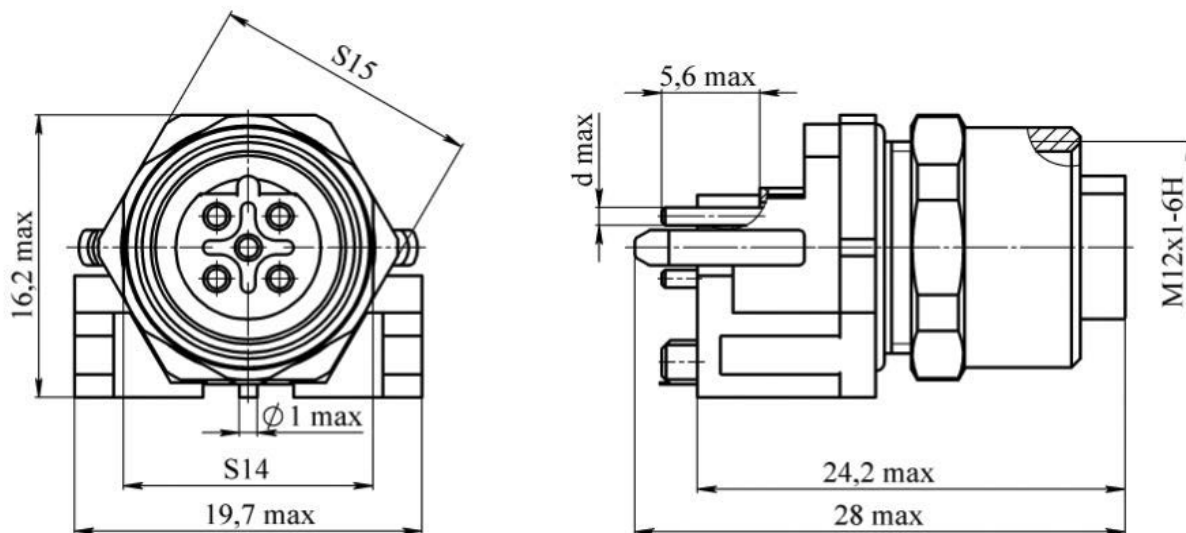


Таблица 3

Условное обозначение типоконструкции	d max, мм
СЦМ12П1А5ГПЗ	1,0
СЦМ12П1А8ГПЗ	0,8
СЦМ12П1В5ГПЗ	1,0
СЦМ12П1Д4ГПЗ	1,0

Тел.: (83632) 7-11-49; 7-53-51; 7-73-70
Факс: (83632) 7-56-68, 7-12-39

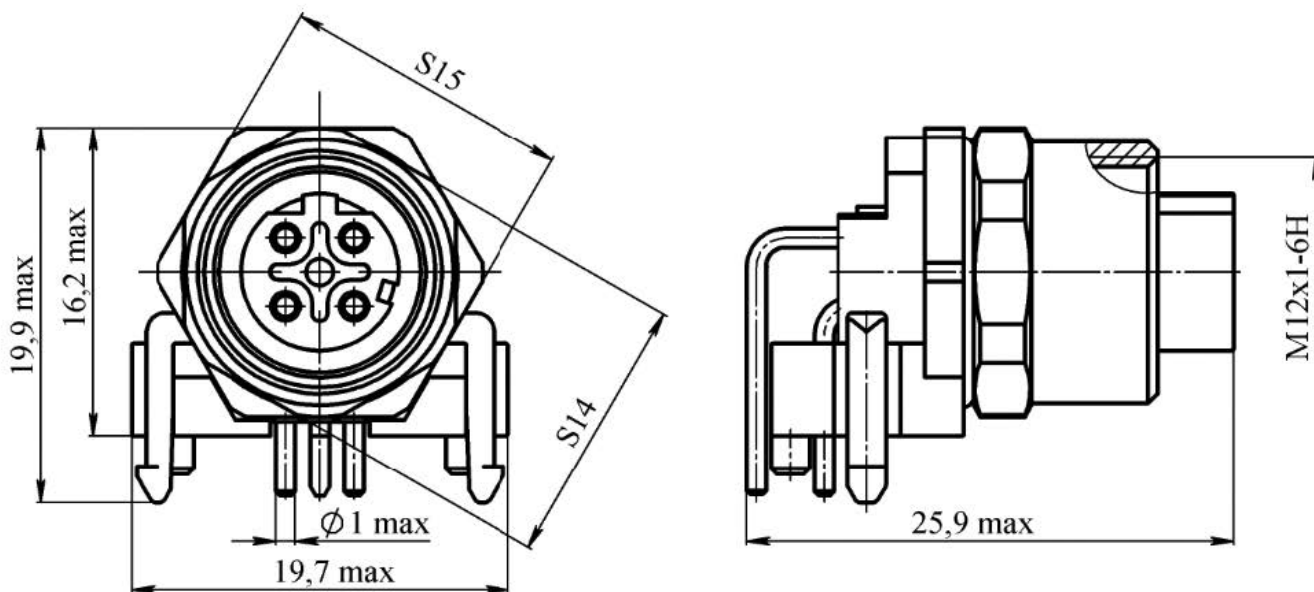
mail@zavod-kopir.ru
www.zavod-kopir.ru



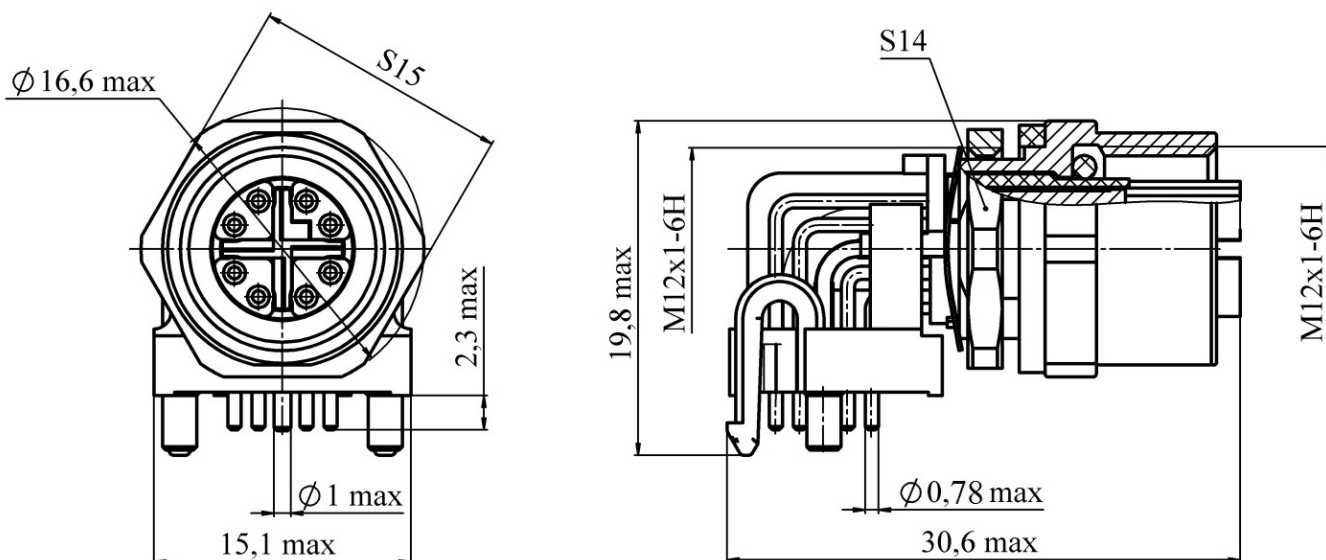
e-mail:
web-site

Россия, 425350, Республика Марий Эл,
г. Козьмодемьянск, ул. Гагарина, 10

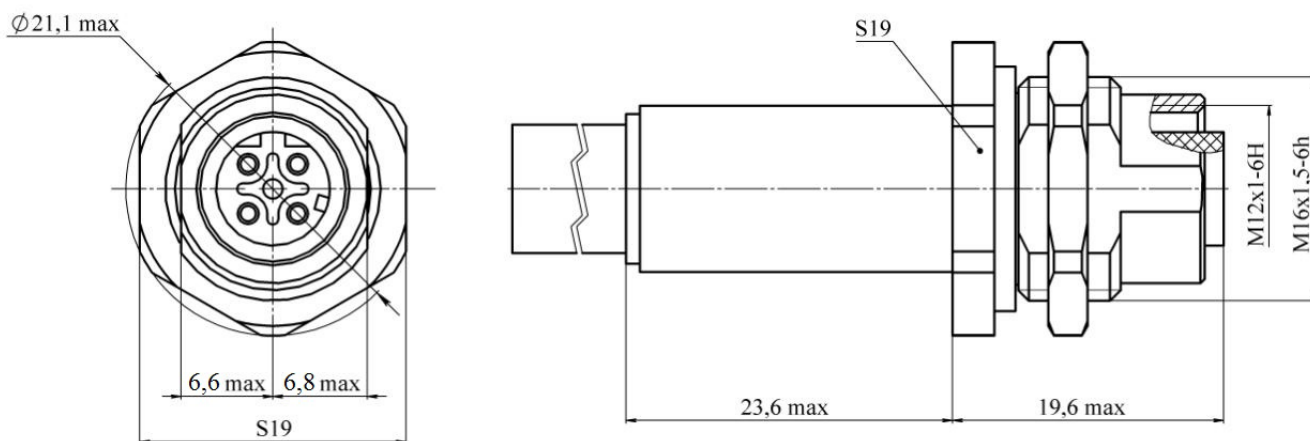
Соединитель СЦМ12П1А5(В5, D4)ГП2



Соединитель СЦМ12П1Х8ГП2



Соединитель СЦМ12П2D4ГО1



Тел.: (83632) 7-11-49; 7-53-51; 7-73-70
Факс: (83632) 7-56-68, 7-12-39

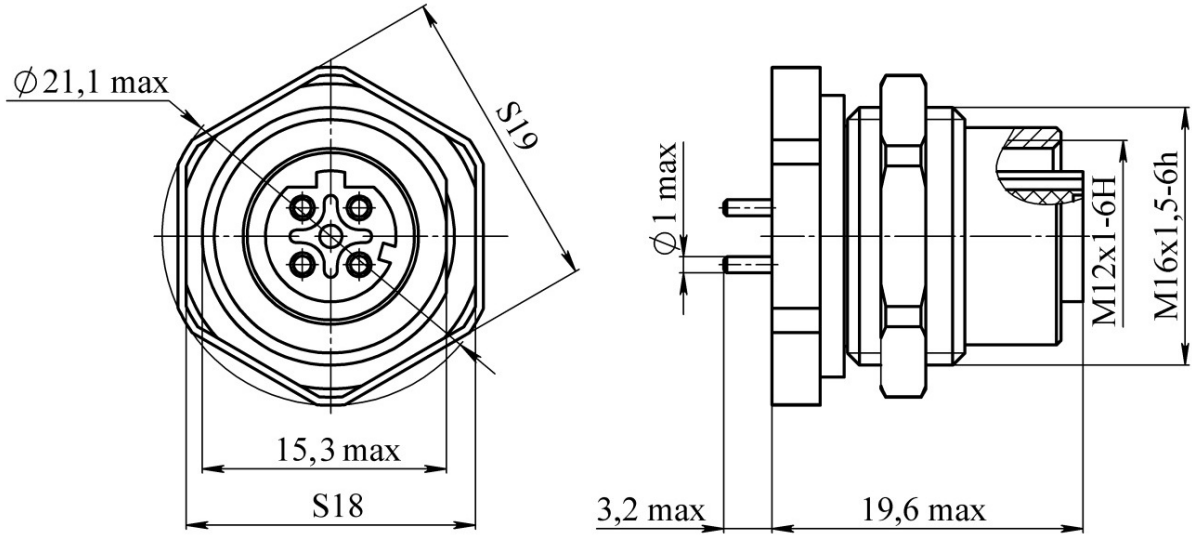
mail@zavod-kopir.ru
www.zavod-kopir.ru



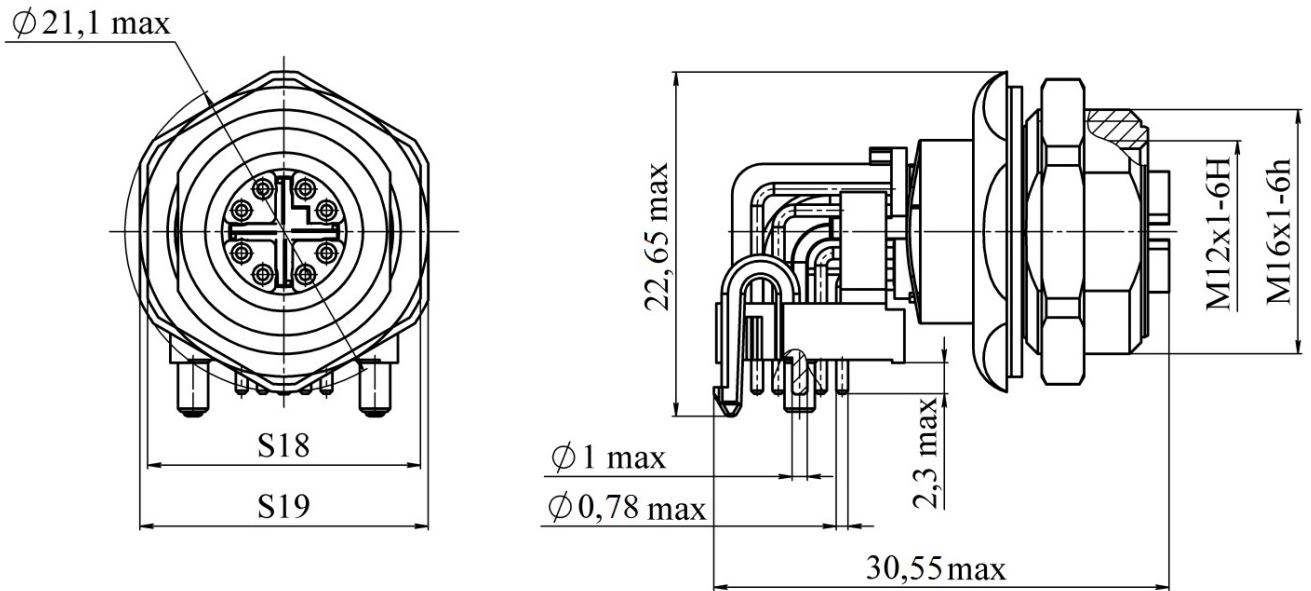
e-mail:
web-site

Россия, 425350, Республика Марий Эл,
г. Козьмодемьянск, ул. Гагарина, 10

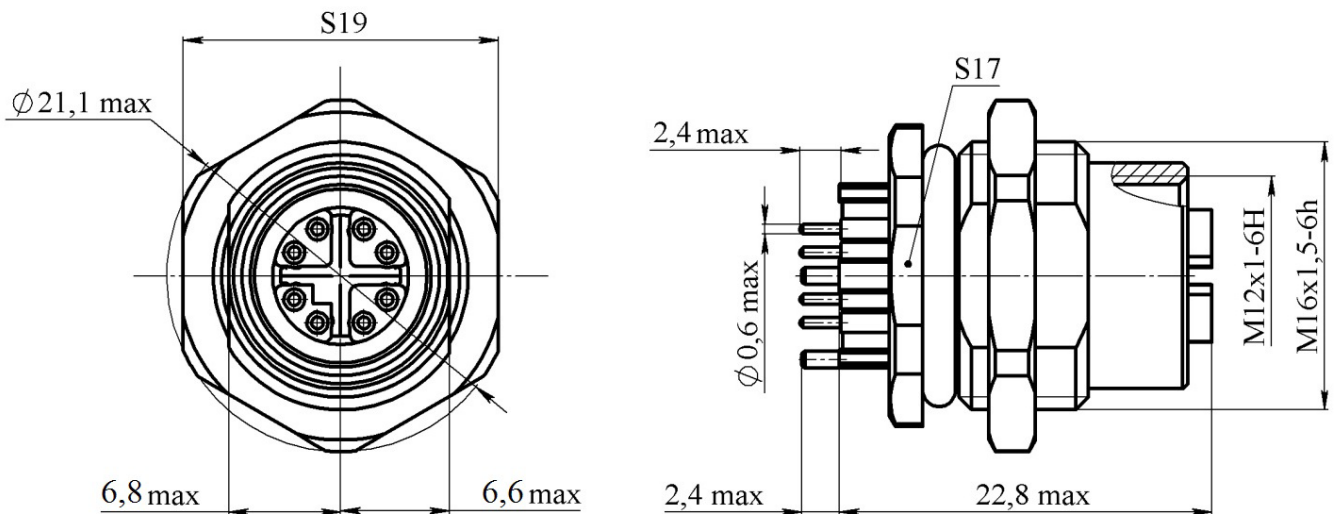
Соединитель СЦМ12П2Д4ГП3



Соединитель СЦМ12П2Х8ГП2



Соединитель СЦМ12П2Х8ГП3



Тел.: (83632) 7-11-49; 7-53-51; 7-73-70
Факс: (83632) 7-56-68, 7-12-39

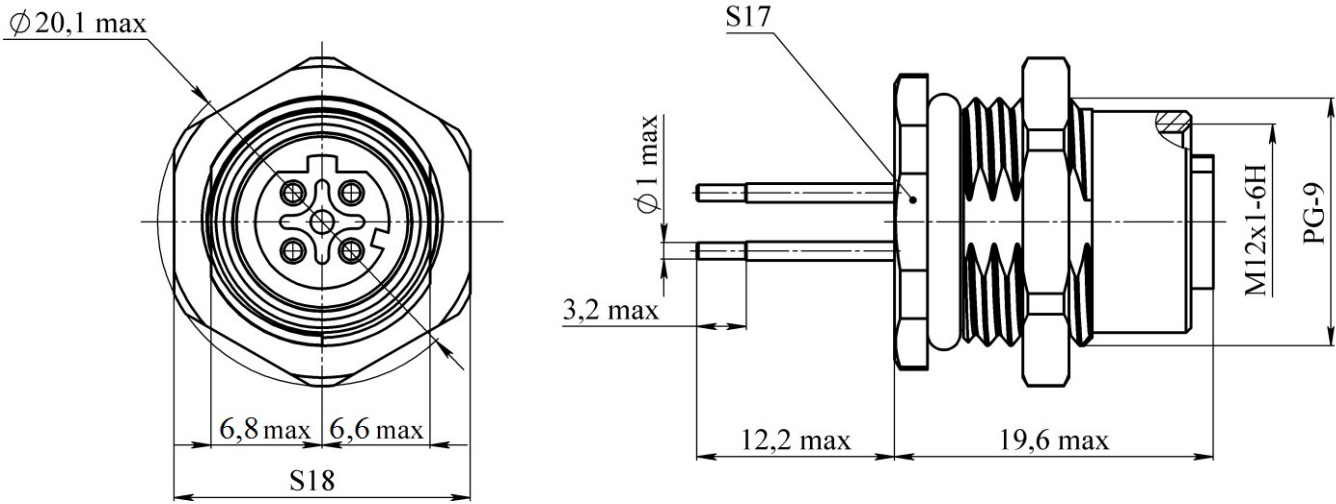
mail@zavod-kopir.ru
www.zavod-kopir.ru



e-mail:
web-site

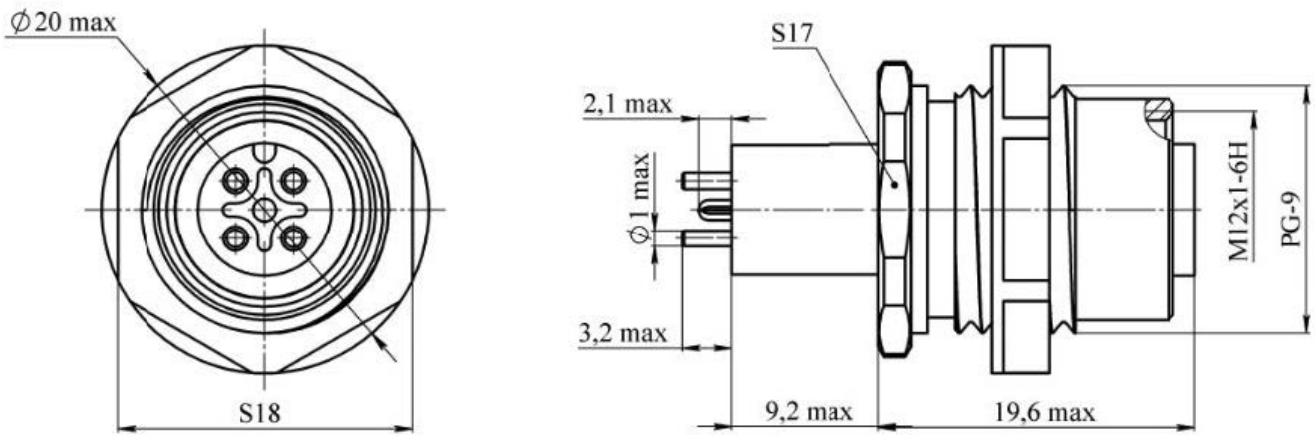
Россия, 425350, Республика Марий Эл,
г. Козьмодемьянск, ул. Гагарина, 10

Соединитель СЦМ12П3D4ГПЗ



Тел.: (83632) 7-11-49; 7-53-51; 7-73-70
Факс: (83632) 7-56-68, 7-12-39

Соединитель СЦМ12П31A4ГПЗ

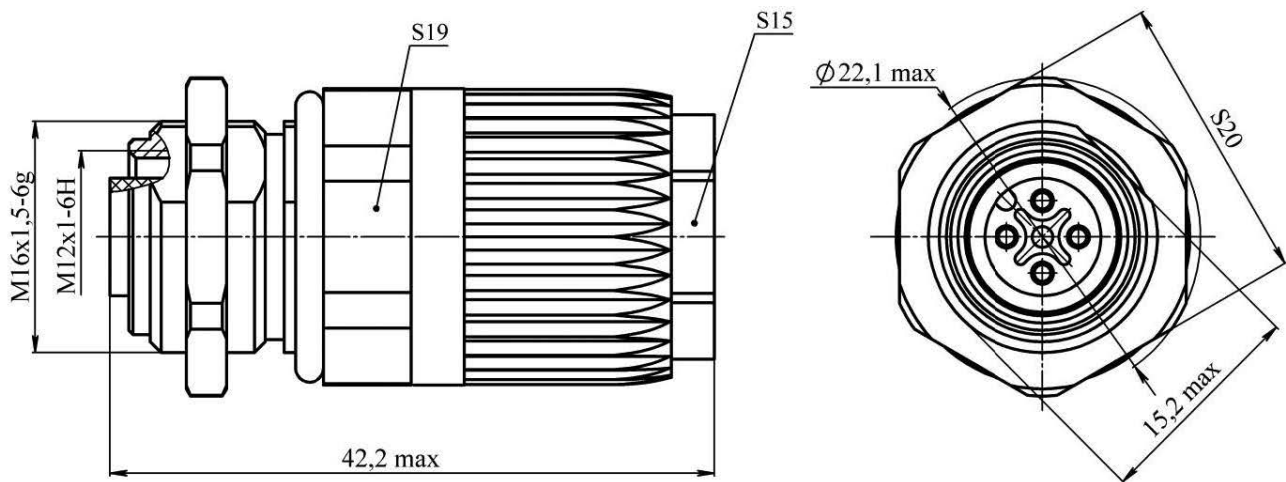


mail@zavod-kopir.ru
www.zavod-kopir.ru



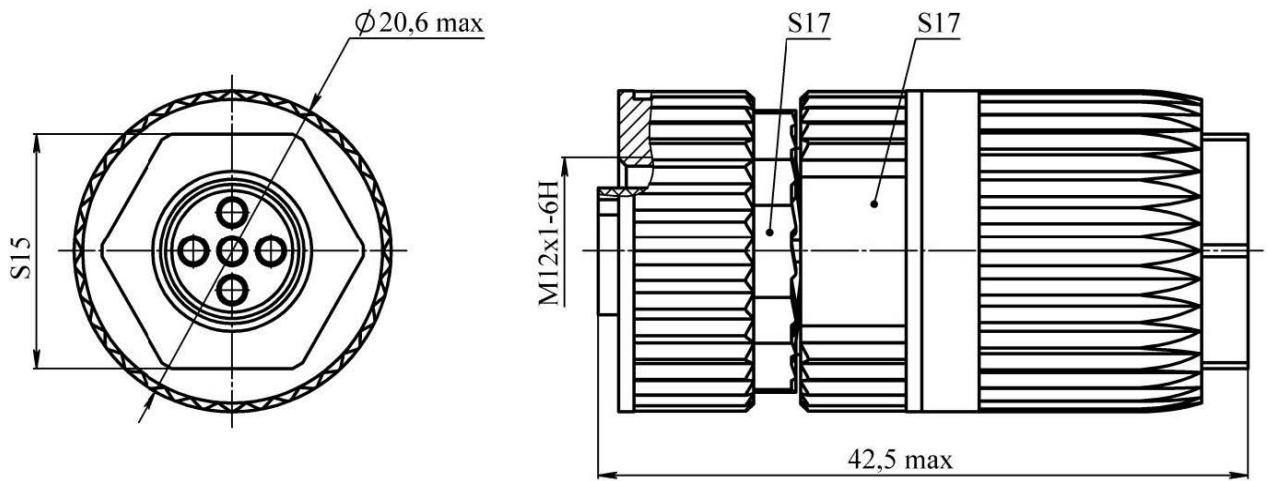
e-mail:
web-site

Соединитель СЦМ12П7A4(B5,D4)ГО1

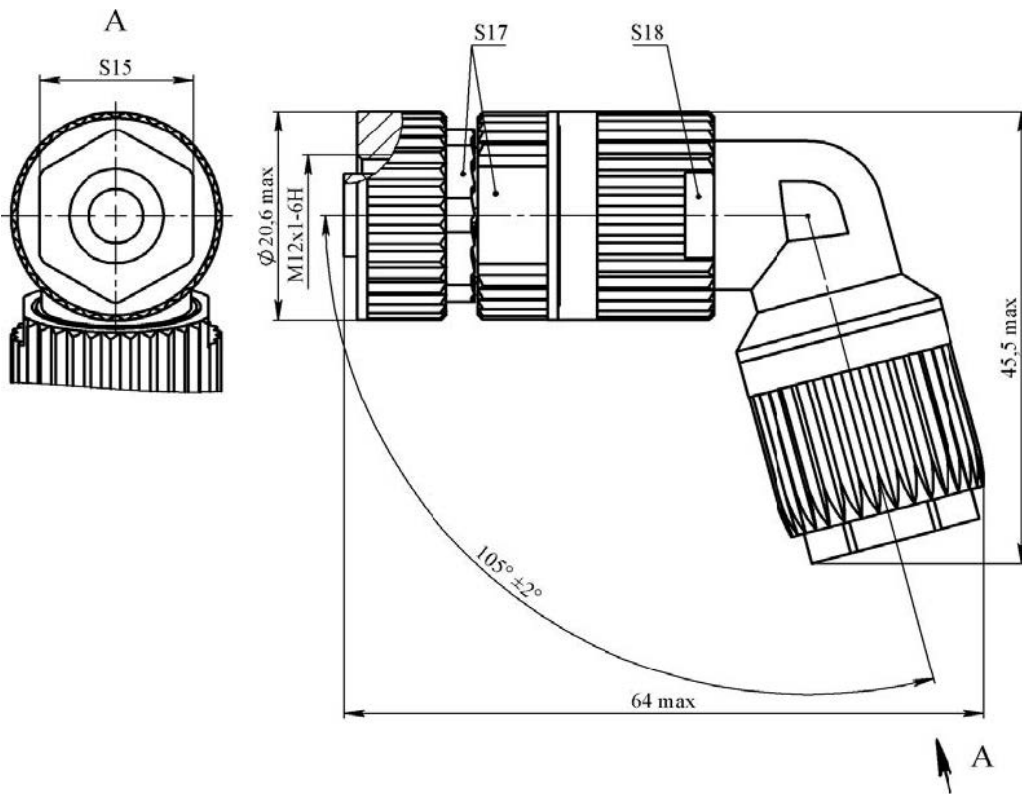


Россия, 425350, Республика Марий Эл,
г. Козьмодемьянск, ул. Гагарина, 10

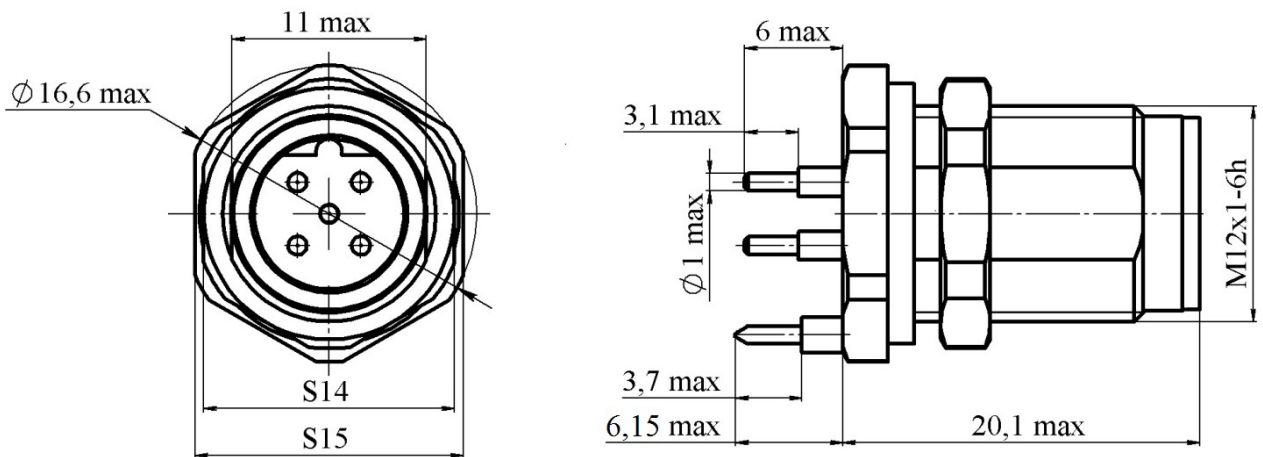
Соединитель СЦМ12К4А4(В5,Д4)ГО1



Соединитель СЦМ12К5А4(В5,Д4)ГО1



Соединитель СЦМ12П2В5ШПЗ



Тел.: (83632) 7-11-49; 7-53-51; 7-73-70
Факс: (83632) 7-56-68, 7-12-39

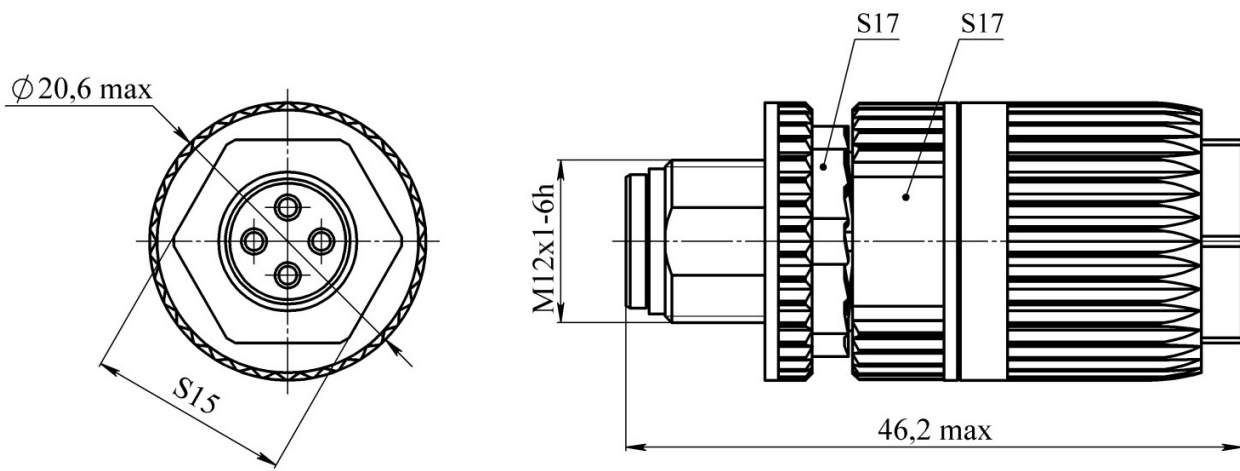
mail@zavod-kopir.ru
www.zavod-kopir.ru



e-mail:
web-site

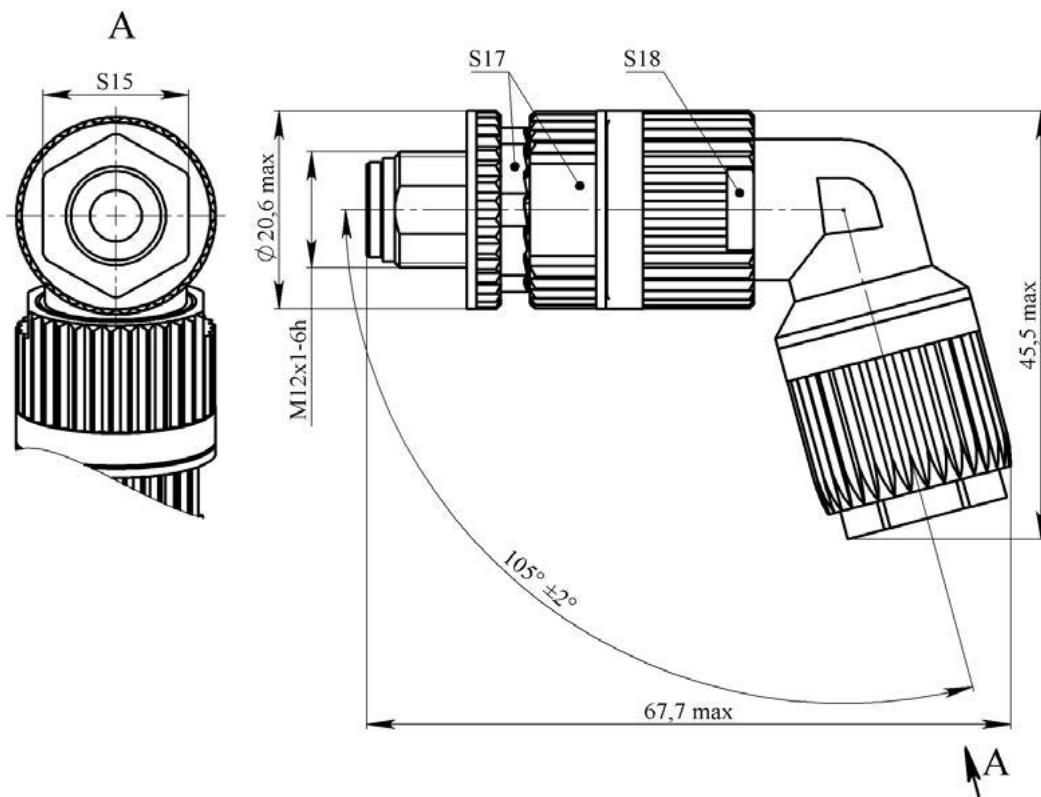
Россия, 425350, Республика Марий Эл,
г. Козьмодемьянск, ул. Гагарина, 10

Соединитель СЦМ12К4А4(А5,А8,В5,Д4)ШО1



Тел.: (83632) 7-11-49; 7-53-51; 7-73-70
Факс: (83632) 7-56-68, 7-12-39

Соединитель СЦМ12К5А4(А5,А8,В5,Д4)ШО1

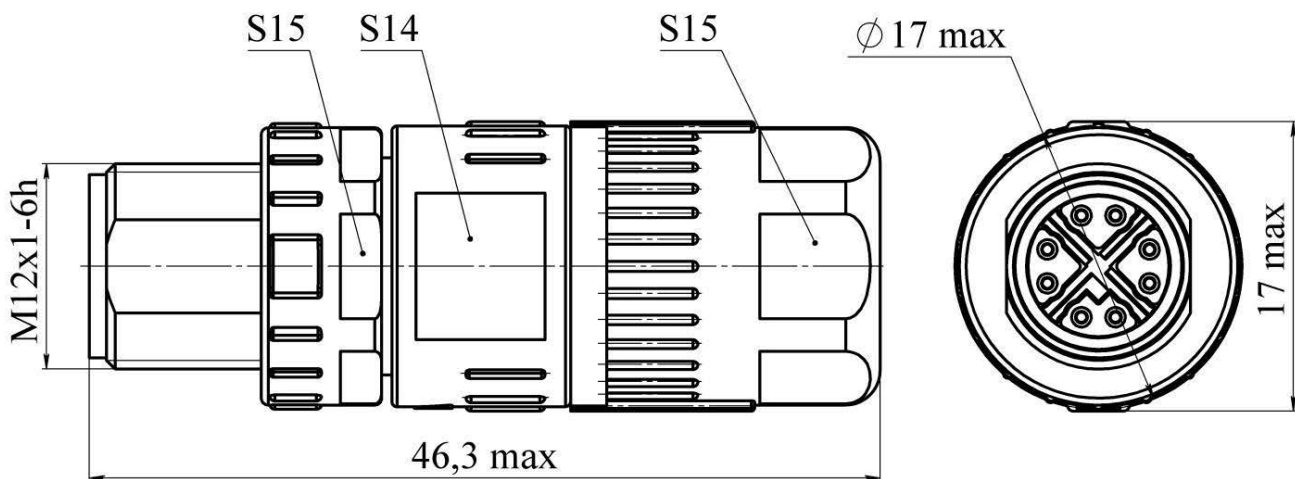


mail@zavod-kopir.ru
www.zavod-kopir.ru



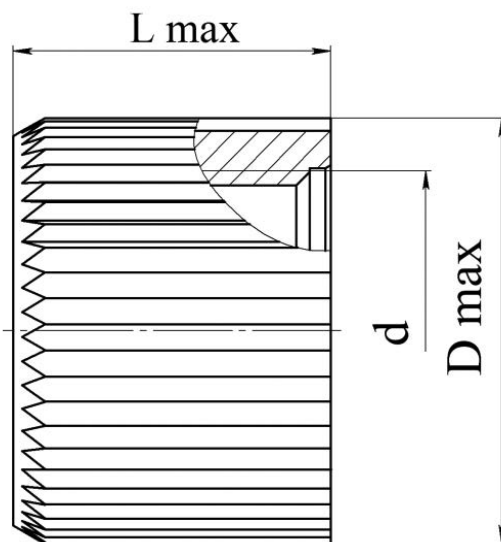
e-mail:
web-site

Соединитель СЦМ12К4Х8ШО1



Россия, 425350, Республика Марий Эл,
г. Козьмодемьянск, ул. Гагарина, 10

Заглушки эксплуатационные

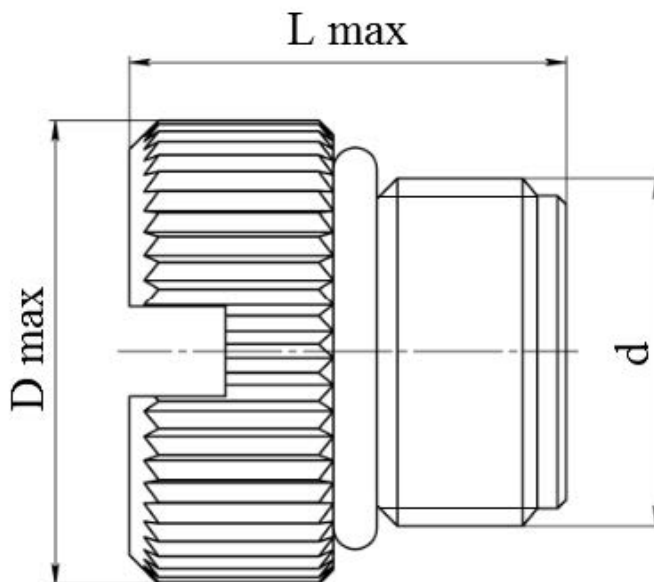


Размеры в миллиметрах

Таблица 4

Условное обозначение	Сокращенное условное обозначение	d	D max	L max	Масса, г, не более
СЦМ8Ш1	8Ш1	M8x1-6H	12,5	9,1	6,2
СЦМ12Ш1	12Ш1	M12x1-6H	16,5	11,1	11,2
СЦМ8Ш2	8Ш2	M8x1-6H	12,5	9,1	2,3
СЦМ12Ш2	12Ш2	M12x1-6H	16,5	11,1	4,1

Заглушки эксплуатационные



Размеры в миллиметрах

Таблица 5

Условное обозначение	Сокращенное условное обозначение	d	D max	L max	Масса, г, не более
СЦМ8Г1	8Г1	M8x1-6h	12,5	11,1	5,3
СЦМ12Г1	12Г1	M12x1-6h	16,5	15,1	13,9
СЦМ8Г2	8Г2	M8x1-6h	12,5	11,1	1,9
СЦМ12Г2	12Г2	M12x1-6h	16,5	15,1	5,1

Тел.: (83632) 7-11-49; 7-53-51; 7-73-70
Факс: (83632) 7-56-68, 7-12-39

mail@zavod-kopir.ru
www.zavod-kopir.ru



e-mail:
web-site

Россия, 425350, Республика Марий Эл,
г. Козьмодемьянск, ул. Гагарина, 10



**СОЕДИНИТЕЛИ
НИЗКОЧАСТОТНЫЕ
ЦИЛИНДРИЧЕСКИЕ
ТИПОВ РСГАТВ, РСГБАТВ,
РСГТВ, РСГБТВ, РСАТВ,
РСБАТВ, РСТВ, РСБТВ**

Тел.: (83632) 7-11-49; 7-53-51; 7-73-70
Факс: (83632) 7-56-68, 7-12-39

Соединители РСГАТВ, РСГБАТВ, РСГТВ, РСГБТВ, РСАТВ, РСБАТВ, РСТВ, РСБТВ предназначены для работы в электрических цепях постоянного, переменного (частотой до 3 МГц) и импульсного токов.

Соединители РС состоят из герметичной или негерметичной приборной вилки и негерметичной приборной или кабельной розетки.

Сочленение вилок РСГАТВ, РСГТВ, РСАТВ, РСТВ с розетками РСАТВ, РСТВ- резьбовое.

Сочленение вилок РСГБАТВ, РСГБТВ, РСБАТВ, РСБТВ с розетками РСБАТВ, РСБТВ- врубное. Фиксация сочлененного положения врубных соединителей обеспечивается устройствами потребителя.

Поляризация корпусов соединителей - одношпоночная.

Соединители РС изготавливаются без кожуха или с кожухом (металлическим или пластмассовым).

Условный размер корпусов, схемы расположения контактов \varnothing 1мм и их количество приведены в табл.1.

Покрытие контактов в соединителях: РСГАТВ, РСГБАТВ, РСБАТВ, РСАТВ - золото, РСГТВ, РСГБТВ, РСБТВ, РСТВ- серебро.

Соединители изготавливаются для внутреннего монтажа, во всеклиматическом исполнении, в соответствии с техническими условиями АВ0.364.047ТУ (приемка "5"), АШДК.434410.059ТУ (приемка "1").

Соединители с категорией качества "ОС" изготавливаются в соответствии со специальным дополнением БР0.364.045ТУ к общим техническим условиям ОСТ В 11 0121-91 (приемка "9").

Соединителям присвоены условные обозначения, которые состоят из следующих классификационных признаков:

РС	Г	4	Б	А	ТВ
Тип соединителя					
Г - для герметичной вилки					
Количество контактов					
Вид соединения вилки с розеткой					
Б-врубное, без буквы-резьбовое					
Покрытие контактов: А-золото, без буквы-серебро					
Всеклиматическое исполнение					

Обозначение соединителей при заказе и в конструкторской документации другой продукции состоит из слова "Вилка" ("Розетка"), условного обозначения типоконструкции, обозначения ТУ.

При заказе розетки или вилки с кожухом добавляются слова "с кожухом" (с металлическим) или "с кожухом-2" (пластмассовым).

Примеры обозначения:

Вилка РСГ19ТВ АВ0.364.047ТУ;

Розетка ОС РС32БАТВ с кожухом АВ0.364.047ТУ, БР0.364.045ТУ;

Розетка РС4АТВ с кожухом-2 АШДК.434410.059ТУ

mail@zavod-kopir.ru
www.zavod-kopir.ru



e-mail:
web-site

Россия, 425350, Республика Марий Эл,
г. Козьмодемьянск, ул. Гагарина, 10

Технические характеристики

Сопротивление контактов не более, МОм	5
Сопротивление изоляции в нормальных климатических условиях, не менее, МОм	1000
Максимальная токовая нагрузка	см. табл.1
Максимальное рабочее напряжение (амплитудное значение), В	200
Скорость утечки воздуха при перепаде давления $9,806 \times 10^4$ Па (1 кгс/см^2) для вилок РСГАТВ, РСГБАТВ, РСГТВ, РСГБТВ, не более, л/ч	0,01
Количество сочленений - расчленений	250
Минимальная наработка соединителей, часов	1000
Срок сохраняемости, лет	25
Соединители устойчивы к воздействию спецфакторов	

Условия эксплуатации

Механические факторы:

<i>Синусоидальная вибрация:</i>	
Диапазон частот, Гц	1 - 5000
Ускорение, м/с ² (g)	147 (15)
<i>Механический удар:</i>	
Одиночного действия:	
Ускорение, м/с ² (g)	5000 (500)
Множественного действия:	
Ускорение, м/с ² (g)	500 (50)

Климатические факторы:

Повышенная рабочая температура среды, °С	85
Пониженная рабочая температура среды, °С	минус 60
Атмосферное пониженное давление, Па (мм рт. ст.)	$1,3 \cdot 10^{-4}$ (10^{-6})

Минимальная наработка в зависимости от температуры соединителя

Минимальная наработка, ч	Температура соединителя, °С
1000	105
3000	88
5000	81
7500	75
10000	72
15000	66
20000	63
25000	60
30000	58
40000	54
50000	52
60000	50
80000	46
100000	44
130000	41

Примечание. Температура соединителя равна сумме рабочей температуры среды и температуры перегрева контактов.

Температура перегрева контактов в зависимости от токовой нагрузки

Токовая нагрузка на соединитель, в % от допустимой по ТУ	Температура перегрева контактов, °С
100	20
80	14
70	12
50	10
40	9
30	6
20	4

Тел.: (83632) 7-11-49; 7-53-51; 7-73-70
Факс: (83632) 7-56-68, 7-12-39


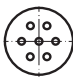
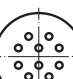
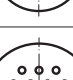

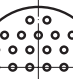
mail@zavod-kopir.ru
www.zavod-kopir.ru



e-mail:
web-site

Россия, 423350, Республика Марий Эл,
г. Козьмодемьянск, ул. Гагарина, 10

Таблица 1

Условный размер корпуса	Схема расположения контактов	Количество контактов	Токовая нагрузка, А		
			Рабочая на каждый контакт	Максимальная на одиночный контакт	Максимальная суммарная на соединитель
10		4	3,7	4	15
12		7	3,1	4	22
14		10	3	4	30
18		19	2,1	4	40
22		32	1,9	4	62
27		50	1,5	4	75

Вилка приборная РСТВ, РСАТВ, РСГТВ, РСГАТВ без кожуха

Тел.: (83632) 7-11-49; 7-53-51; 7-73-70
Факс: (83632) 7-56-68, 7-12-39

mail@zavod-kopir.ru
www.zavod-kopir.ru



e-mail:
web-site

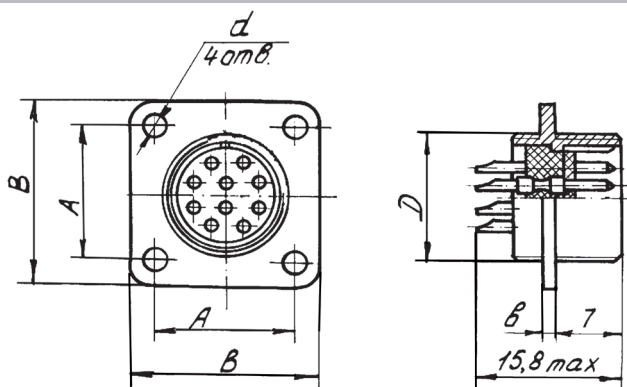


Таблица 2

Условный размер корпуса	мм				
	D	d	A	B	b
10	M10x0,75	2,2	11,8	16,5	1,4
12	M12x0,75	2,2	13,2	18	1,4
14	M14x0,75	2,2	15	20	1,4
18	M18x0,75	2,2	18	24	1,4
22	M22x0,75	2,7	21,5	28	1,8
27	M27x0,75	3,2	26	33	2

Россия, 425350, Республика Марий Эл,
г. Козьмодемьянск, ул. Гагарина, 10

Вилка приборная РСТВ, РСАТВ, РСГТВ, РСГАТВ с кожухом

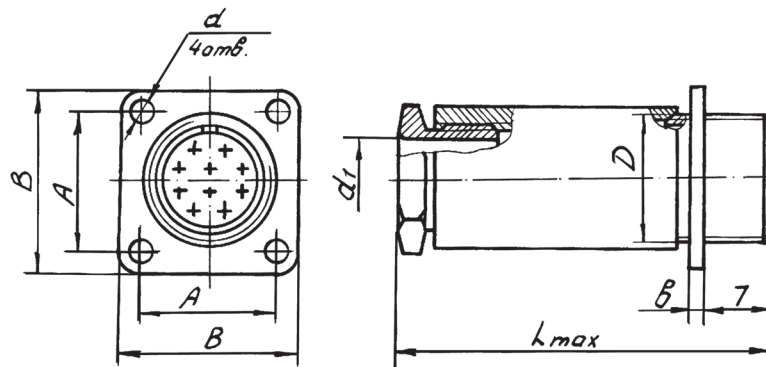


Таблица 3

Условный размер корпуса	мм						
	D	d	d ₁	A	B	b	L _{max}
10	M10x0,75	2,2	6	11,8	16,5	1,4	36
12	M12x0,75	2,2	8	13,2	18	1,4	38
14	M14x0,75	2,2	9	15	20	1,4	41
18	M18x0,75	2,2	11	18	24	1,4	43
22	M22x0,75	2,7	13	21,5	28	1,8	45
27	M27x0,75	3,2	16	26	33	2	48

Розетка кабельная РСТВ, РСАТВ

без кожуха

с кожухом

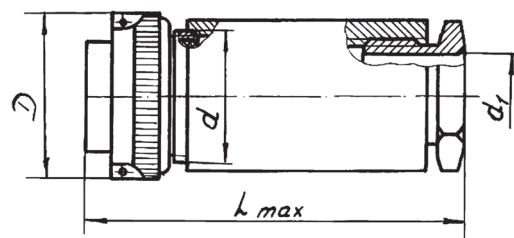
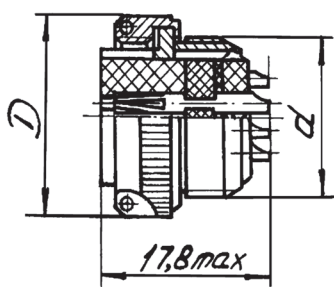


Таблица 4

Условный размер корпуса	мм			
	D	d	d ₁	L _{max}
10	14	M10x0,75	6	36
12	16	M12x0,75	8	38
14	18	M14x0,75	9	41
18	22,5	M18x0,75	11	43
22	26,5	M22x0,75	13	45
27	31,5	M27x0,75	16	48

Тел.: (83632) 7-11-49; 7-53-51; 7-73-70
Факс: (83632) 7-56-68, 7-12-39

mail@zavod-kopir.ru
www.zavod-kopir.ru



e-mail:
web-site

Россия, 425350, Республика Марий Эл,
г. Козьмодемьянск, ул. Гагарина, 10

Вилка приборная РСБТВ, РСБАТВ, РСГБТВ, РСГБАТВ без кожуха

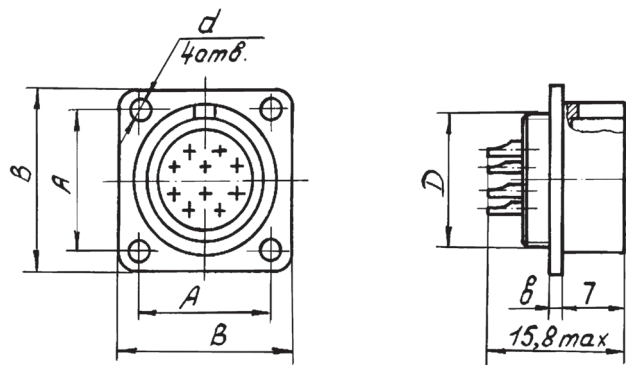


Таблица 5

Условный размер корпуса	мм				
	D	d	A	B	b
10	M10x0,75	2,2	11,8	16,5	1,4
12	M12x0,75	2,2	13,2	18	1,4
14	M14x0,75	2,2	15	20	1,4
18	M18x0,75	2,2	18	24	1,4
22	M22x0,75	2,7	21,5	28	1,8
27	M27x0,75	3,2	26	33	2

Вилка приборная РСБТВ, РСБАТВ, РСГБТВ, РСГБАТВ с кожухом

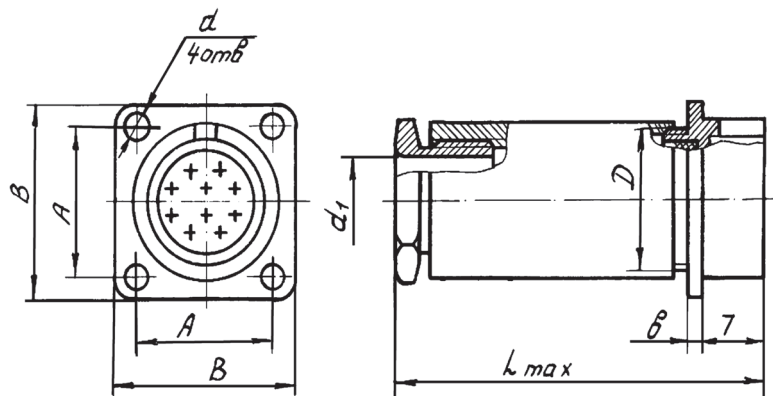


Таблица 6

Условный размер корпуса	мм						
	D	d	d ₁	A	B	b	Lmax
10	M10x0,75	2,2	6	11,8	16,5	1,4	36
12	M12x0,75	2,2	8	13,2	18	1,4	38
14	M14x0,75	2,2	9	15	20	1,4	41
18	M18x0,75	2,2	11	18	24	1,4	43
22	M22x0,75	2,7	13	21,5	28	1,8	45
27	M27x0,75	3,2	16	26	33	2	48

Тел.: (83632) 7-11-49; 7-53-51; 7-73-70
Факс: (83632) 7-56-68, 7-12-39

mail@zavod-kopir.ru
www.zavod-kopir.ru



e-mail:
web-site

Россия, 425350, Республика Марий Эл,
г. Козьмодемьянск, ул. Гагарина, 10

Розетка приборная РСБТВ, РСБАТВ без кожуха

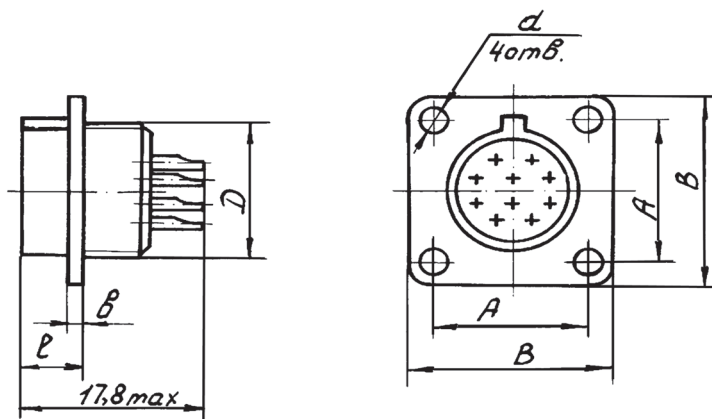


Таблица 7

Условный размер корпуса	мм					
	D	d	A	B	b	l
10	M10x0,75	2,2	11,8	16,5	1,4	5,9
12	M12x0,75	2,2	13,2	18	1,4	5,9
14	M14x0,75	2,2	15	20	1,4	5,9
18	M18x0,75	2,2	18	24	1,4	5,9
22	M22x0,75	2,7	21,5	28	1,8	6,3
27	M27x0,75	3,2	26	33	2	6,5

Розетка приборная РСБТВ, РСБАТВ с кожухом

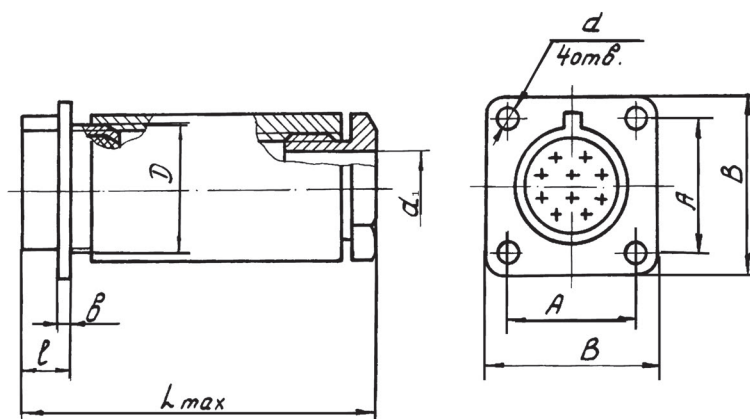


Таблица 8

Условный размер корпуса	мм							
	D	d	d ₁	A	B	b	l	Lmax
10	M10x0,75	2,2	6	11,8	16,5	1,4	5,9	36
12	M12x0,75	2,2	8	13,2	18	1,4	5,9	38
14	M14x0,75	2,2	9	15	20	1,4	5,9	41
18	M18x0,75	2,2	11	18	24	1,4	5,9	43
22	M22x0,75	2,7	13	21,5	28	1,8	6,3	45
27	M27x0,75	3,2	16	26	33	2	6,5	48

Тел.: (83632) 7-11-49; 7-53-51; 7-73-70
Факс: (83632) 7-56-68, 7-12-39

mail@zavod-kopir.ru
www.zavod-kopir.ru



e-mail:
web-site

Россия, 425350, Республика Марий Эл,
г. Козьмодемьянск, ул. Гагарина, 10

Вилка приборная РСТВ, РСАТВ, РСГТВ, РСГАТВ, с кожухом -2

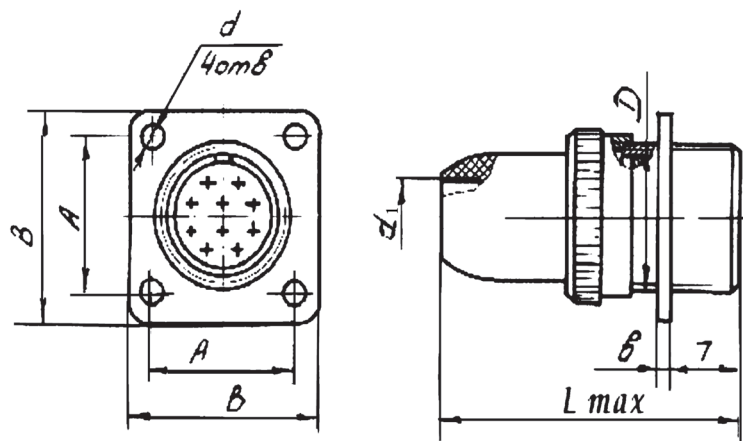


Таблица 9

Условный размер корпуса	мм						
	D	d	d ₁	A	B	b	L _{max}
10	M10x0,75	2,2	4,5	11,8	16,5	1,4	29
12	M12x0,75	2,2	6	13,2	18	1,4	30
14	M14x0,75	2,2	7	15	20	1,4	31
18	M18x0,75	2,2	9,2	18	24	1,4	32
22	M22x0,75	2,7	11	21,5	28	1,8	33
27	M27x0,75	3,2	13	26	33	2	34

Вилка приборная РСБТВ, РСБАТВ, РСГБТВ, РСГБАТВ, с кожухом -2

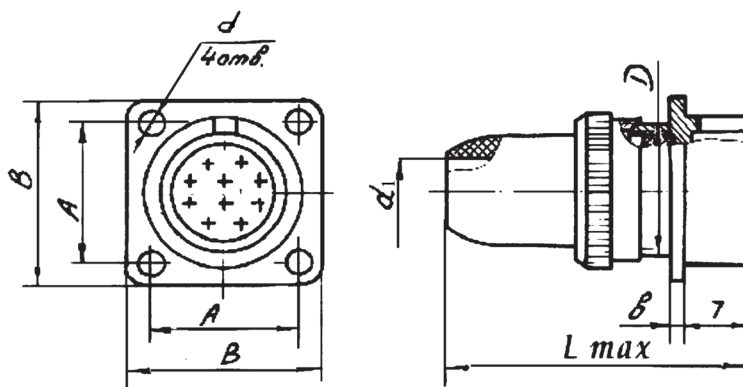


Таблица 10

Условный размер корпуса	мм						
	D	d	d ₁	A	B	b	L _{max}
10	M10x0,75	2,2	4,5	11,8	16,5	1,4	29
12	M12x0,75	2,2	6	13,2	18	1,4	30
14	M14x0,75	2,2	7	15	20	1,4	31
18	M18x0,75	2,2	9,2	18	24	1,4	32
22	M22x0,75	2,7	11	21,5	28	1,8	33
27	M27x0,75	3,2	13	26	33	2	34

Тел.: (83632) 7-11-49; 7-53-51; 7-73-70
Факс: (83632) 7-56-68, 7-12-39

mail@zavod-kopir.ru
www.zavod-kopir.ru



e-mail:
web-site

Россия, 425350, Республика Марий Эл,
г. Козьмодемьянск, ул. Гагарина, 10

Розетка кабельная РСТВ, РСАТВ, с кожухом -2

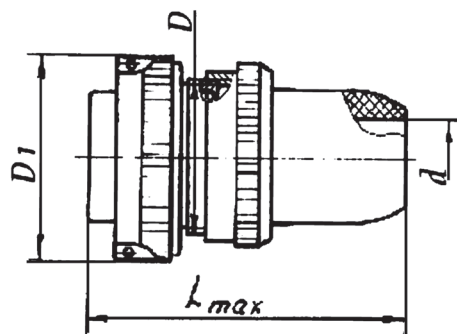


Таблица 11

Условный размер корпуса	мм			
	D	D ₁	d	L _{max}
10	M10x0,75	14	4,5	29
12	M12x0,75	16	6	30
14	M14x0,75	18	7	31
18	M18x0,75	22,5	9,2	32
22	M22x0,75	26,5	11	33
27	M27x0,75	31,5	13	34

Розетка приборная РСБТВ, РСБАТВ, с кожухом -2

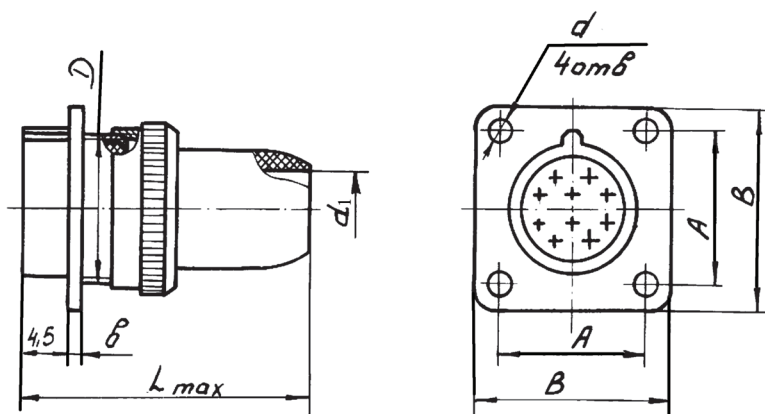


Таблица 12

Условный размер корпуса	мм						
	D	d	d ₁	A	B	b	L _{max}
10	M10x0,75	2,2	4,5	11,8	16,5	1,4	29
12	M12x0,75	2,2	6	13,2	18	1,4	30
14	M14x0,75	2,2	7	15	20	1,4	31
18	M18x0,75	2,2	9,2	18	24	1,4	32
22	M22x0,75	2,7	11	21,5	28	1,8	33
27	M27x0,75	3,2	13	26	33	2	34

Тел.: (83632) 7-11-49; 7-53-51; 7-73-70
Факс: (83632) 7-56-68, 7-12-39

mail@zavod-kopir.ru
www.zavod-kopir.ru



e-mail:
web-site

Россия, 423350, Республика Марий Эл,
г. Козьмодемьянск, ул. Гагарина, 10



**СОЕДИНИТЕЛИ
НИЗКОЧАСТОТНЫЕ
ЦИЛИНДРИЧЕСКИЕ
ТИПОВ
РС-Э, РСА-Э, РСГ-Э, РСГА-Э**

Тел.: (83632) 7-11-49; 7-53-51; 7-73-70
Факс: (83632) 7-56-68, 7-12-39

Соединители РС-Э, РСА-Э, РСГ-Э, РСГА-Э предназначены для работы в электрических цепях постоянного, переменного (частотой до 3 МГц) и импульсного токов.

Сочленение вилок РС-Э, РСА-Э, РСГ-Э, РСГА-Э с розетками РС-Э, РСА-Э - резьбовое.

Поляризация корпусов соединителей - одношпоночная.

Соединители РС-Э изготавливаются без кожуха или с кожухом (металлическим).

Условный размер корпусов, схемы расположения контактов \varnothing 1мм и их количество приведены в табл.1 стр.16.

Покрытие контактов в соединителях: РСА-Э, РСГА-Э - золото, РС-Э, РСГ-Э - серебро.

Соединители изготавливаются для внутреннего монтажа, климатическом исполнении «УХЛ», в соответствии с техническими условиями АВ0.364.047ТУ1 (приемка "5"), АШДК.434410.059ТУ (приемка "1").

Соединители с категорией качества «ОСМ» изготавливаются в соответствии с техническими условиями АВ0.364.047ТУ1 и положением ПО.070.052 (приемка "7").

Соединителям присвоены условные обозначения, которые состоят из следующих классификационных признаков:

РС	Г	4	А	Э
Тип соединителя				
Г - для герметичной вилки				
Количество контактов				
Покрытие контактов: А-золото, без буквы-серебро				
Условное обозначение токопроводности по стыкам сопрягаемых деталей соединителя				

Обозначение соединителей при заказе и в конструкторской документации другой продукции состоит из слова «Вилка» («Розетка»), условного обозначения типоконструкции, обозначения ТУ.

При заказе розетки или вилки с кожухом добавляются слова «с кожухом»(с металлическим).

Примеры обозначения:

Вилка РСГ32А-Э АВ0.364.047ТУ, АВ0.364.047ТУ1;

Розетка РС50-Э с кожухом АВ0.364.047ТУ, АВ0.364.047ТУ1;

Вилка ОСМ РСГ10А-Э АВ0.364.047ТУ, АВ0.364.047ТУ1, ПО.070.052

Розетка РС19-Э с кожухом АШДК.434410.059ТУ

mail@zavod-kopir.ru
www.zavod-kopir.ru



e-mail:
web-site

Россия, 425350, Республика Марий Эл,
г. Козьмодемьянск, ул. Гагарина, 10

Технические характеристики

Сопротивление контактов не более, мОм	5
Сопротивление изоляции в нормальных климатических условиях, не менее, МОм	1000
Максимальная токовая нагрузка, А	см. табл.1 стр.6
Максимальное рабочее напряжение (амплитудное значение), В	200
Скорость утечки воздуха при перепаде давления $9,806 \times 10^4$ Па (1 кгс/см^2) для вилок РСГ-Э, РСГА-Э, не более, л/ч	0,01
Количество сочленений - расчленений	250
Минимальная наработка соединителей, часов	1000
Среднее значение переходного сопротивления, не более, мОм	0,6
Срок сохраняемости, лет	25
Соединители устойчивы к воздействию спецфакторов	

Условия эксплуатации**Механические факторы:**

<i>Синусоидальная вибрация:</i>	
Диапазон частот, Гц	1 - 5000
Ускорение, м/с ² (g)	147 (15)
<i>Механический удар:</i>	
Одиночного действия:	
Ускорение, м/с ² (g)	5000 (500)
Многokrатного действия:	
Ускорение, м/с ² (g)	500 (50)

Климатические факторы:

Повышенная рабочая температура среды, °С	85
Пониженная рабочая температура среды, °С	минус 60
Атмосферное пониженное давление, Па (мм рт. ст.)	$1,3 \cdot 10^{-4}$ (10^{-6})

Минимальная наработка в зависимости от температуры соединителя

Минимальная наработка, ч	Температура соединителя, °С
1000	105
3000	88
5000	81
7500	75
10000	72
15000	66
20000	63
25000	60
30000	58
40000	54
50000	52
60000	50
80000	46
100000	44
130000	41

Примечание. Температура соединителя равна сумме рабочей температуры среды и температуры перегрева контактов.

Температура перегрева контактов в зависимости от токовой нагрузки

Токовая нагрузка на соединитель, в % от допустимой по ТУ	Температура перегрева контактов, °С
100	20
80	14
70	12
50	10
40	9
30	6
20	4

Тел.: (83632) 7-11-49; 7-53-51; 7-73-70
Факс: (83632) 7-56-68, 7-12-39

mail@zavod-kopir.ru
www.zavod-kopir.ru



e-mail:
web-site

Россия, 423350, Республика Марий Эл,
г. Козьмодемьянск, ул. Гагарина, 10

Вилка приборная РС-Э, РСА-Э, РСГ-Э, РСГА-Э с кожухом

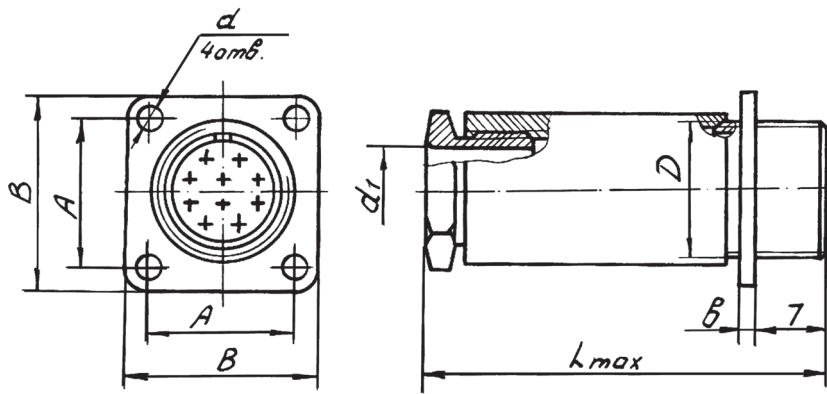


Таблица 1

Условный размер корпуса	мм						
	D	d	d ₁	A	B	b	L _{max}
10	M10x0,75	2,2	6	11,8	16,5	1,4	36
12	M12x0,75	2,2	8	13,2	18	1,4	38
14	M14x0,75	2,2	9	15	20	1,4	41
18	M18x0,75	2,2	11	18	24	1,4	43
22	M22x0,75	2,7	13	21,5	28	1,8	45
27	M27x0,75	3,2	16	26	33	2	48

Вилка приборная РС-Э, РСА-Э, РСГ-Э, РСГА-Э без кожуха

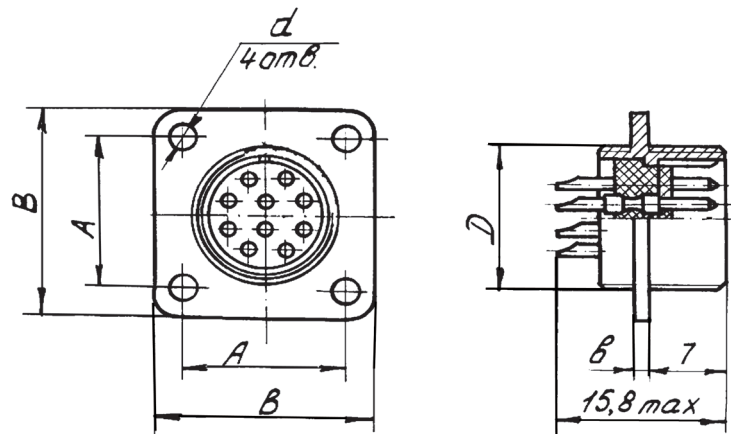


Таблица 2

Условный размер корпуса	мм				
	D	d	A	B	b
10	M10x0,75	2,2	11,8	16,5	1,4
12	M12x0,75	2,2	13,2	18	1,4
14	M14x0,75	2,2	15	20	1,4
18	M18x0,75	2,2	18	24	1,4
22	M22x0,75	2,7	21,5	28	1,8
27	M27x0,75	3,2	26	33	2

Тел.: (83632) 7-11-49; 7-53-51; 7-73-70
Факс: (83632) 7-56-68, 7-12-39

mail@zavod-kopir.ru
www.zavod-kopir.ru



e-mail:
web-site

Россия, 425350, Республика Марий Эл,
г. Козьмодемьянск, ул. Гагарина, 10

Розетка кабельная РС-Э, РСА-Э с кожухом

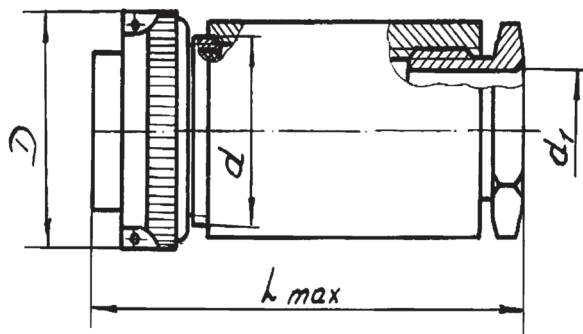


Таблица 3

Условный размер корпуса	мм			
	D	d	d ₁	L _{max}
10	14	M10x0,75	6	36
12	16	M12x0,75	8	38
14	18	M14x0,75	9	41
18	22,5	M18x0,75	11	43
22	26,5	M22x0,75	13	45
27	31,5	M27x0,75	16	48

Розетка кабельная РС-Э, РСА-Э без кожуха

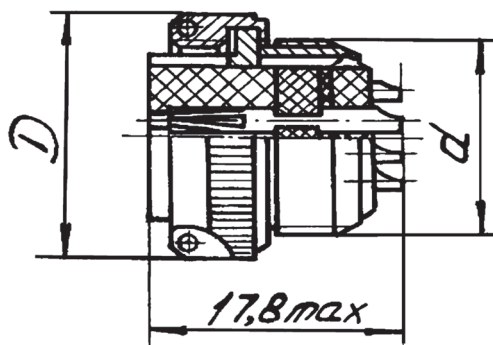


Таблица 4

Условный размер корпуса	мм	
	D	d
10	14	M10x0,75
12	16	M12x0,75
14	18	M14x0,75
18	22,5	M18x0,75
22	26,5	M22x0,75
27	31,5	M27x0,75

Тел.: (83632) 7-11-49; 7-53-51; 7-73-70
Факс: (83632) 7-56-68, 7-12-39

mail@zavod-kopir.ru
www.zavod-kopir.ru



e-mail:
web-site

Россия, 423350, Республика Марий Эл,
г. Козьмодемьянск, ул. Гагарина, 10



ЗАГЛУШКИ ДЛЯ СОЕДИНИТЕЛЕЙ ТИПА РСТВ

Резьбовые заглушки Ф58.632.023 и Ф58.632.024 с наружной и внутренней резьбой, предназначены для защиты контактной части разъема от механических воздействий, попадания мусора, пыли и посторонних предметов соединителей типа РСТВ (вилки и розеток), при хранении, транспортировке и в иных условиях.

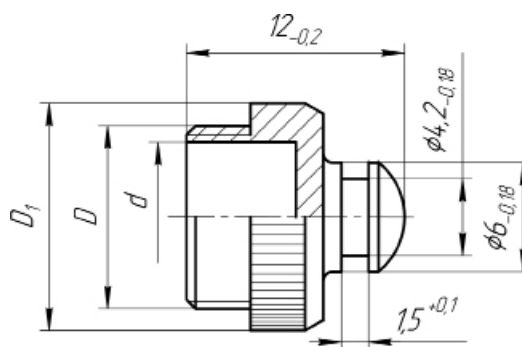
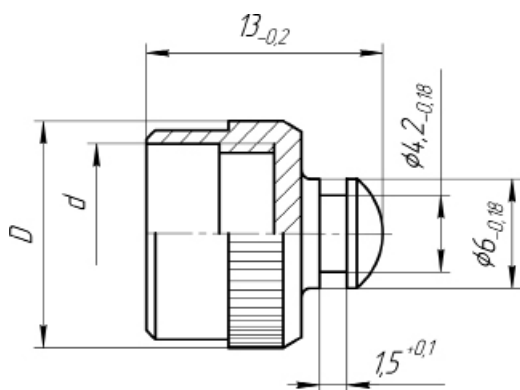
Заглушки изготовлены из алюминиевого сплава с покрытием анодное оксидирование. Данное покрытие обладает хорошей коррозионной стойкостью и электроизоляционными свойствами.

Заглушки изготавливаются с приемкой ОТК.

Внешний вид заглушек, габаритные и присоединительные размеры, применяемость

Заглушка Ф58.632.024 для вилки РСТВ

Заглушка Ф58.632.023 для розетки РСТВ



Условное обозначение заглушек при заказе	D, мм	d, мм	Масса, г	Применяемость*: вилки
Ф58.632.024	12,5	M10x0,75	1,3	РС4ТВ, РС4АТВ, РСГ4ТВ, РСГ4АТВ
-01	14,5	M12x0,75	1,5	РС7ТВ, РС7АТВ, РСГ7ТВ, РСГ7АТВ
-02	16,5	M14x0,75	1,75	РС10ТВ, РС10АТВ, РСГ10ТВ, РСГ10АТВ
-03	20,5	M18x1	2,2	РС19ТВ, РС19АТВ, РСГ19ТВ, РСГ19АТВ
-04	24,5	M22x1	3,4	РС32ТВ, РС32АТВ, РСГ32ТВ, РСГ32АТВ
-05	29,5	M27x1	4,4	РС50ТВ, РС50АТВ, РСГ50ТВ, РСГ50АТВ

Условное обозначение заглушек при заказе	D ₁ , мм	D, мм	d, мм	Масса, г	Применяемость*: розетки
Ф58.632.023	12,5	M10x0,75	8,2 ^{+0,15}	1,2	РС4ТВ, РС4АТВ
-01	14,5	M12x0,75	10 ^{+0,15}	1,4	РС7ТВ, РС7АТВ
-02	16,5	M14x0,75	12 ^{+0,18}	1,5	РС10ТВ, РС10АТВ
-03	20,5	M18x1	15,5 ^{+0,18}	2	РС19ТВ, РС19АТВ
-04	24,5	M22x1	19,5 ^{+0,21}	2,4	РС32ТВ, РС32АТВ
-05	29,5	M27x1	24 ^{+0,21}	3	РС50ТВ, РС50АТВ

* данные заглушки можно использовать для соединителей типа МР1 резьбового сочленения.



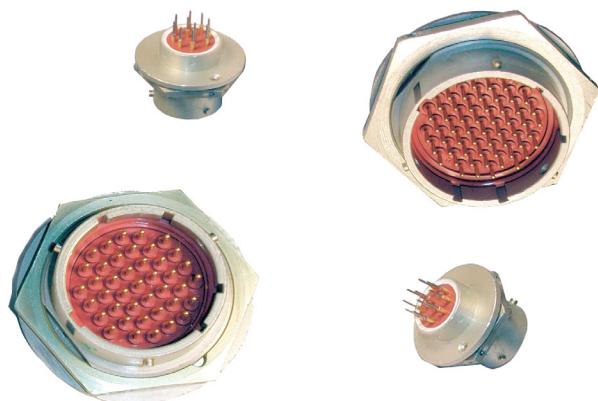
Тел.: (83632) 7-11-49; 7-53-51; 7-73-70
Факс: (83632) 7-56-68, 7-12-39

mail@zavod-kopir.ru
www.zavod-kopir.ru



e-mail:
web-site

Россия, 425350, Республика Марий Эл,
г. Козьмодемьянск, ул. Гагарина, 10



НИЗКОЧАСТОТНЫЕ ЦИЛИНДРИЧЕСКИЕ ВИЛКИ ДЛЯ ПЕЧАТНОГО МОНТАЖА ТИПА ОНц-БГ-1-К

Вилки цилиндрические многопозиционные типа ОНц-БГ-1-К для печатного монтажа, предназначены для работы в электрических цепях постоянного, переменного (частотой до 3 МГц) и импульсного токов при напряжении до 250 В (для переменного и импульсного токов – амплитудное значение).

Вилки ОНц-БГ-1-К разрабатываются 1 типа, 11 типономиналов, 76 типов конструкций в соответствии с техническими условиями КДПА.430421.013ТУ (приемка "5"), КДПА.430421.020ТУ (приемка "1").

Соединители предназначены для внутреннего монтажа, ручной сборки (монтажа) аппаратуры по ГОСТ РВ 20.39.414.1.

Вилки ОНц-БГ-1-К состоят из приборной части.

Вилки ОНц-БГ-1-К имеют два вида исполнения: круглый фланец, крепится к стенке прибора шестигранной гайкой и квадратный фланец с четырьмя отверстиями под крепежные винты.

Тип сочленения: байонетный.

Покрытие контактов - золото.

Вилки ОНц-БГ-1-К взаимосочленимы с кабельными розетками типа СНЦ 23 по ГЕО.364.241 ТУ, и СНЦ233 по НКЦС.434410.506ТУ соответствующего типономинала и углового положения изоляторов в корпусе.

Условный размер корпусов, схемы расположения контактов, диаметр контактов и их количество приведены в табл.3.

Соединителям присвоены условные обозначения, которые состоят из следующих классификационных признаков:

ОНц-БГ	-1	-10	/18	В	-1(1М)	Э	-а	-К
Тип соединителя								
Порядковый номер разработки								
Количество контактов								
Условный размер вилки								
Часть соединителя: В – вилка								
Конструктивное исполнение (номер типов конструкции):								
1 - приборная часть без кожуха (круглый фланец)								
1М - приборная часть без кожуха с квадратным фланцем								
Э - для экранированного исполнения								
Позиция установки изолятора:								
а, б, в, г - варианты углового положения поляризирующих шпоночных пазов на изоляторах (при нормальном положении изолятора – буквенный индекс не проставляется)								
К - условное обозначение завода-изготовителя (АО «Завод «Копир»)								

Обозначение соединителей при заказе и в конструкторской документации другой продукции состоит из слова «Вилка», условного обозначения типов конструкции, обозначения ТУ.

Примеры обозначения:

Вилка ОНц-БГ-1-32/27В-1-а-К КДПА.430421.013ТУ,

Вилка ОНц-БГ-1-10/18В-1МЭ-б-К КДПА.430421.013ТУ,

Вилка ОНц-БГ-1-55/33В-1Э-г-К КДПА.430421.020ТУ

Технические характеристики			
Диаметр контакта, мм	1,0	1,5	2,0
Сопротивление контактов, не более, МОм	4,0	2,5	1,6
Рабочий ток на каждый контакт в зависимости от схемы расположения контактов в изоляторе, А.....	от 3,0 до 7,5	8,0	12,0
Максимальный ток на одиночный контакт, А.....	11,0	20,0	35,0
Сопротивление изоляции в нормальных климатических условиях, не менее, МОм....	6 000		
Максимальное рабочее напряжение постоянного тока или амплитудное значение напряжения переменного тока, В.....	250		
Эффективность экранирования не менее, при частоте:			
0,50 МГц	55 дБ		
0,63 МГц	50 дБ		
0,80-1,00 МГц	45 дБ		
1,25-3,00 МГц.....	40 дБ		
Количество сочленений-расчленений	500		
Минимальный срок сохраняемости соединителей, лет.....	25		
Гамма - процентная наработка до отказа соединителей (вилки) в зависимости от температуры соединителя (вилки)	см. Таблицу 1		
Соединители устойчивы к воздействию спецфакторов			

Условия эксплуатации

Механические факторы:		Климатические факторы:	
<i>Синусоидальная вибрация:</i>		Повышенная рабочая температура	
Диапазон частот, Гц	1 - 5 000	среды, °С	155
Амплитуда ускорения, м/с ² (g)	400 (40)	Пониженная предельная температура	
<i>Механический удар одиночного действия:</i>		среды, °С	минус 60
Пиковое ударное ускорение, м/с ² (g)	15 000 (1 500)	Атмосферное пониженное рабочее	
<i>Механический удар многократного действия:</i>		давление, Па (мм рт. ст.)	1,33·10 ⁻¹⁰ (1·10 ⁻¹²)
Пиковое ударное ускорение, м/с ² (g)	1 500 (150)		
<i>Линейное ускорение, м/с² (g)</i>	5 000 (500)		

Гамма-процентная наработка соединителей в облегченных температурных режимах Таблица 1

Значение гамма-процентной наработки, ч	Максимальная температура соединителей (с учетом температуры перегрева контактов), °С
3 000	175
5 000	165
7 500	155
10 000	150
15 000	140
20 000	135
25 000	132
30 000	128
40 000	123
50 000	119
80 000	111
100 000	108
130 000	105
200 000	97
219 000	96

Тел.: (83632) 7-11-49; 7-53-51; 7-73-70
Факс: (83632) 7-56-68, 7-12-39mail@zavod-kopir.ru
www.zavod-kopir.rue-mail:
web-siteРоссия, 425350, Республика Марий Эл,
г. Козьмодемьянск, ул. Гагарина, 10

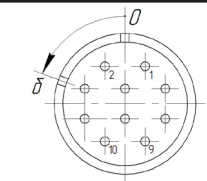

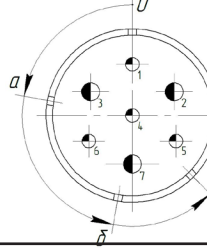


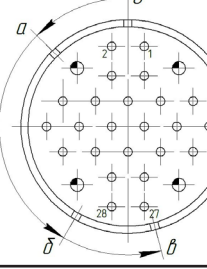


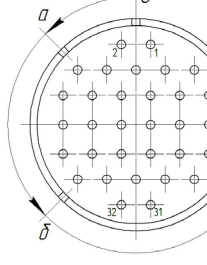

Температура перегрева контактов в зависимости от токовой нагрузки

Токовая нагрузка на соединитель, в % от допустимой по ТУ	Температура перегрева контактов, °С
100	45
90	14
80	12
70	12
60	6
50	5
40	2
30	2
20	1
10	0

Тел.: (83632) 7-11-49; 7-53-51; 7-73-70
Факс: (83632) 7-56-68, 7-12-39

Схемы расположения контактов и электромеханические параметры

Таблица 2

Условный размер вилки	Схема расположения контактов в изоляторах (условная нумерация контактов дана со стороны контактной части)	Условное обозначение контакта	Диаметр контакта, мм	Количество контактов	Углы поворота изолятора в корпусе относительно нормального положения, в градусах, для позиции:					Количество установочных положений изолятора в корпусе соединителя	Рабочий ток на каждый контакт, А	Максимально допустимый кратковременный ток на контакт, А
					Нормальное положение	а	б	в	г			
1	2	3	4	5	6	7	8	9	10	11	12	13
18			1,0	10	0	-	70	-	-	2	7,5	15
22			1,5	4	0	80	170	225	-	4	8	16
			2,0	3							12	24
27			1,0	24	0	45	150	195	-	4	4	8
			1,5	4							8	16
27			1,0	32	0	45	135	-	270	4	4,5	9

mail@zavod-korir.ru
www.zavod-korir.ru



e-mail:
web-site

Россия, 425350, Республика Марий Эл,
г. Козьмодемьянск, ул. Гагарина, 10

1	2	3	4	5	6	7	8	9	10	11	12	13
30			1,0	41	0	45	90	-	-	3	4	8
33			1,0	55	0	75	90	-	165	4	4	8
36			1,0	61	0	90	160	190	-	4	3	6

Тел.: (83632) 7-11-49; 7-53-51; 7-73-70
Факс: (83632) 7-56-68, 7-12-39

mail@zavod-kopir.ru
www.zavod-kopir.ru



e-mail:
web-site

Вилка приборная для печатного монтажа с круглым фланцем

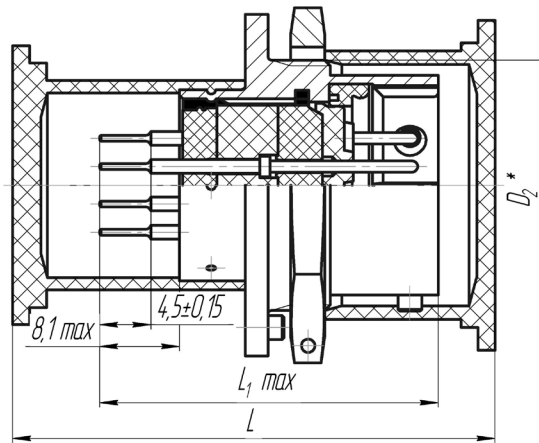
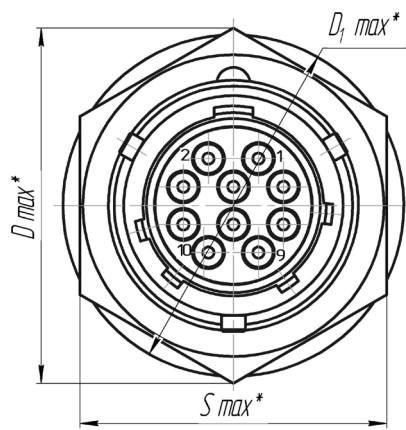


Таблица 3

Наименование и условное обозначение	Размеры, мм					
	D	D ₁	D ₂	L	L ₁	S
ОНЦ-БГ-1-10/18В-1(Э)-(б)-К	31,2	30	M22 × 1-8g	42,5	30,8	27
ОНЦ-БГ-1-32/27В-1(Э)-(а, б, г)-К	41,6	42	M33 × 1-8g			36
ОНЦ-БГ-1-41/30В-1(Э)-(а, б, г)-К	47,3	45	M36 × 1-8g			41
ОНЦ-БГ-1-55/33В-1(Э)-(а, б, г)-К	53,1	48	M39 × 1-8g	43,5	32,4	46

Россия, 425350, Республика Марий Эл,
г. Козьмодемьянск, ул. Гагарина, 10

Вилка приборная для печатного монтажа с квадратным фланцем

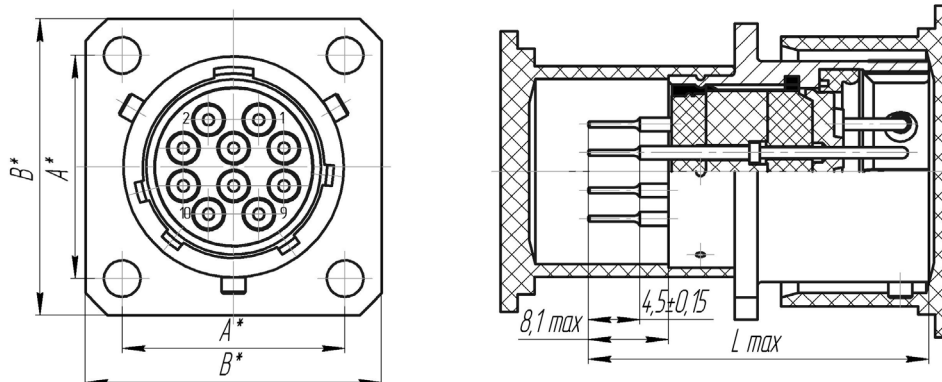


Таблица 4

Наименование и условное обозначение	Размеры, мм		
	A	B	L
ОНц-БГ-1-10/18В-1М(Э)-(б)-К	19,5	25,9	30,5
ОНц-БГ-1-7/22В-1М(Э)-(а, б, в)-К	23,0	29,4	
ОНц-БГ-1-28/27В-1М(Э)-(а, б, в)-К	27,0	33,4	
ОНц-БГ-1-32/27В-1М(Э)-(а, б, г)-К			
ОНц-БГ-1-41/30В-1М(Э)-(а, б)-К	31,0	37,8	32,1
ОНц-БГ-1-55/33В-1М(Э)-(а, б, г)-К	34,0	41,5	
ОНц-БГ-1-61/36В-1М(Э)-(а, б, в)-К	36,5	44,5	

Диаметр хвостовиков контактов:

Ø 1,0 мм – 0,8 мм max

Ø 1,5 мм – 1,1 мм max

Ø 2,0 мм – 1,6 мм max

Тел.: (83632) 7-11-49; 7-53-51; 7-73-70
Факс: (83632) 7-56-68, 7-12-39mail@zavod-kopir.ru
www.zavod-kopir.rue-mail:
web-siteРоссия, 425350, Республика Марий Эл,
г. Козьмодемьянск, ул. Гагарина, 10



**ЦИЛИНДРИЧЕСКИЕ
МАЛОГАБАРИТНЫЕ
ГЕРМЕТИЧНЫЕ
ПЕРЕХОДНИКИ ТИПА
ОНЦ-БГ-3-К**

Цилиндрические малогабаритные герметичные переходники типа ОНЦ-БГ-3-К для внутреннего монтажа, предназначены для работы в электрических цепях постоянного, переменного (частотой до 3 МГц) и импульсного токов при напряжении до 700 В (амплитудное значение).

Переходники ОНЦ-БГ-3-К разрабатываются 1 типа, 18 типонаименований, 122 типоконструкций в соответствии с техническими условиями КДПА.430421.013ТУ (приемка "5"), КДПА.430421.020ТУ (приемка "1").

Соединители предназначены для внутреннего монтажа, ручной сборки (монтажа) аппаратуры по ГОСТ РВ 20.39.414.1.

Переходники ОНЦ-БГ-3-К состоят из приборной части.

По конструктивному исполнению переходники ОНЦ-БГ-3-К имеют фланец и крепятся к стенке прибора при помощи специальной гайки с контргайкой.

Тип сочленения: байонетный.

Покрытие контактов - золото.

Переходники ОНЦ-БГ-3-К взаимосочлняемы с розетками типа СНЦ 23, СНЦ 23Л по ГЕО.364.241 ТУ и СНЦ233, СНЦ233Л по НКЦС.434410.506ТУ соответствующих типонаименований и углового положения изоляторов в корпусе.

Условный размер корпусов, схемы расположения контактов, диаметр контактов и их количество приведены в табл.3.

Соединителям присвоены условные обозначения, которые состоят из следующих классификационных признаков:

ОНЦ-БГ	-3	-7	/14	-П	-1	Э	-а	-К
Тип соединителя								
Порядковый номер разработки								
Количество контактов								
Условный размер переходника								
Часть соединителя: П – переходник								
Конструктивное исполнение (номер типоконструкции):								
1 - приборная часть без кожуха								
Э – для экранированного исполнения								
Позиция установки изолятора:								
а, б, в, г - варианты углового положения поляризирующих шпонок и шпоночных пазов на изоляторах (при нормальном положении изолятора – буквенный индекс не проставляется)								
К - условное обозначение завода-изготовителя (АО «Завод «Копир»)								

Обозначение соединителей при заказе и в конструкторской документации другой продукции состоит из слова «Переходник», условного обозначения типоконструкции, обозначения ТУ.

Примеры обозначения:

Переходник ОНЦ-БГ-3-4/14-П-1Э-6-К КДПА.430421.013ТУ

Переходник ОНЦ-БГ-3-32/27-П-1-а-К КДПА.430421.013ТУ

Переходник ОНЦ-БГ-3-43/36-П-1Э-в-К КДПА.430421.020ТУ

Тел.: (83632) 7-11-49; 7-53-51; 7-73-70
Факс: (83632) 7-56-68, 7-12-39

mail@zavod-kopir.ru
www.zavod-kopir.ru



e-mail:
web-site

Россия, 425350, Республика Марий Эл,
г. Козьмодемьянск, ул. Гагарина, 10

Технические характеристики

Диаметр контакта, мм	1,0	1,5	2,0
Сопротивление контактов, не более, МОм	10,0	5,0	3,2
Рабочий ток на каждый контакт в зависимости от схемы расположения контактов в изоляторе, А.....	от 3,0 до 9,0	от 8,0 до 15,0	от 12,0 до 14,0
Максимальный ток на одиночный контакт, А...	11,0	20,0	35,0
Сопротивление изоляции в нормальных климатических условиях, не менее, МОм.....	6 000		
Максимальное рабочее напряжение постоянного тока или амплитудное значение напряжения переменного тока, В.....	700		
Эффективность экранирования не менее, при частоте:			
0,50 МГц	55 дБ		
0,63 МГц	50 дБ		
0,80-1,00 МГц	45 дБ		
1,25-3,00 МГц	40 дБ		
Количество сочленений-расчленений	500		
Минимальный срок сохраняемости соединителей, лет	25		
Минимальная наработка соединителя в зависимости от максимальной температуры соединителя	см. Таблицу 1		
Соединители устойчивы к воздействию спецфакторов			

Условия эксплуатации**Механические факторы:**

<i>Синусоидальная вибрация:</i>	
Диапазон частот, Гц	1 - 5 000
Амплитуда ускорения, м/с ² (g)	400 (40)
<i>Механический удар одиночного действия:</i>	
Пиковое ударное ускорение, м/с ² (g)	10 000 (1 000)
При перепаде давления до 0,1 МПа (1 кгс/см ²) скорость утечки воздуха при приемке и поставке, не более, л/ч	
	0,05
Линейное ускорение, м/с ² (g)	2 000 (200)

Климатические факторы:

Повышенная рабочая температура среды, °С	100
Пониженная предельная температура среды, °С	минус 60
Атмосферное пониженное рабочее давление, Па (мм рт. ст.)	$1,33 \cdot 10^{-10}$ ($1 \cdot 10^{-12}$)

Примечание: Максимальная температура соединителя равна сумме повышенной рабочей температуры среды и температуры перегрева контактов. Температура перегрева контактов не должна превышать 50°С. Температура перегрева контактов в зависимости от токовой нагрузки дана в таблице 2.

Минимальная наработка соединителя в зависимости от максимальной температуры Таблица 1

Минимальная наработка соединителя, ч	Максимальная температура соединителя, °С
3 000	130
5 000	120
7 500	117
10 000	115
15 000	110
20 000	105
25 000	100
30 000	98
40 000	93
50 000	90
80 000	85
100 000	80
130 000	75

Тел.: (83632) 7-11-49; 7-53-51; 7-73-70
Факс: (83632) 7-56-68, 7-12-39mail@zavod-kopir.ru
www.zavod-kopir.rue-mail:
web-siteРоссия, 423350, Республика Марий Эл,
г. Козьмодемьянск, ул. Гагарина, 10

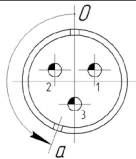

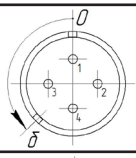

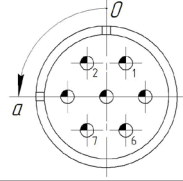

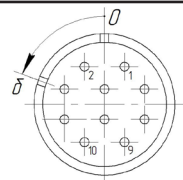

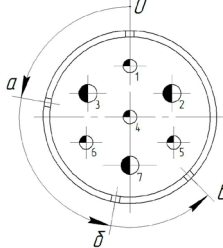

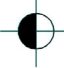
Температура перегрева контактов в зависимости от токовой нагрузки

Таблица 2

Токовая нагрузка на соединитель, в % от максимально- допустимой по ТУ	Температура перегрева контактов, °С
90	35
80	26
70	21
60	20
50	18
40	9
30	6
20	3

Схемы расположения контактов и электромеханические параметры

Таблица 3

Условный размер	Схема расположения контактов в изоляторах (условная нумерация контактов дана со стороны монтажной части розеток)	Условное обозначение контакта	Диаметр контакта, мм	Количество контактов	Углы поворота изолятора в корпусе относительно нормального положения, в градусах, для позиции:				Рабочий ток на каждый контакт, А	Максимально допустимый кратковременный ток на контакт, А	
					Нормальное положение	а	б	в			г
14			1,5	3	0	160	-	-	-	15,0	30,0
			1,0	4	0	-	135	-	-	9,5	19,0
18			1,5	7	0	90	-	-	-	12,0	24,0
			1,0	10	0	-	70	-	-	7,5	15,0
22			1,5	4	0	80	170	225	-	9,0	18,0
			2,0	3						14,0	28,0

Тел.: (83632) 7-11-49; 7-53-51; 7-73-70
Факс: (83632) 7-56-68, 7-12-39

mail@zavod-kopir.ru
www.zavod-kopir.ru



e-mail:
web-site

Россия, 425350, Республика Марий Эл,
г. Козьмодемьянск, ул. Гагарина, 10

Тел.: (83632) 7-11-49; 7-53-51; 7-73-70
Факс: (83632) 7-56-68, 7-12-39

mail@zavod-korir.ru
www.zavod-korir.ru



e-mail:
web-site

Россия, 425350, Республика Марий Эл,
г. Козьмодемьянск, ул. Гагарина, 10

22		1,5	10	0	-	100	195	-	9,0	18,0
		1,0	19	0	30	-	225	-	5,0	10,0
24		1,0	15	0	30	120	245		5,0	10,0
		1,5	4						9,0	18,0
27		1,5	19	0	30	195	-	-	9,0	18,0
		1,0	24	0	45	150	195	-	5,0	10,0
		1,5	4						9,0	18,0
	1,0	32	0	45	135	-	270	5,0	10,0	
30		1,5	24	0	90	135	200	-	9,0	18,0
		1,0	41	0	45	90	-	-	5,0	10,0

1	2	3	4	5	6	7	8	9	10	11	12
33			1,0	26	0	90	120	-	-	5,0	10,0
			2,0	6						14,0	28,0
33			1,0	55	0	75	90	-	165	5,0	10,0
36			1,0	23	0	90	135	200	250	5,0	10,0
			1,5	20						9,0	18,0
36			1,0	61	0	90	160	190	-	3,6	7,2
39			1,0	40	0	90	180	270	315	5,0	10,0
			1,5	2						9,0	18,0
			2,0	3						14,0	28,0

Тел.: (83632) 7-11-49; 7-53-51; 7-73-70
Факс: (83632) 7-56-68, 7-12-39

mail@zavod-kopir.ru
www.zavod-kopir.ru



e-mail:
web-site

Россия, 425350, Республика Марий Эл,
г. Козьмодемьянск, ул. Гагарина, 10

Общий вид, габаритные, установочные и присоединительные размеры соединителей ОНЦ-БГ-3

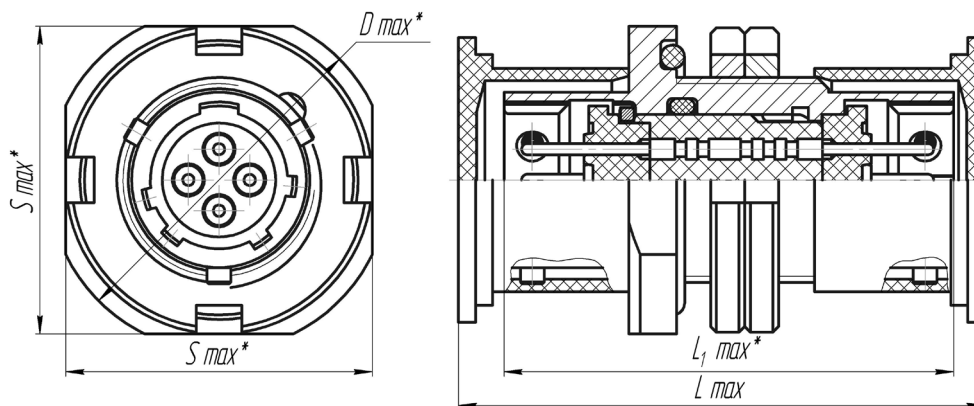


Таблица 4

Наименование и условное обозначение	Размеры, мм			
	D max	S max	L max	L ₁ max
ОНЦ-БГ-3-4/14-П-1 (Э)-(б)-К	30	27	48	39,6
ОНЦ-БГ-3-3/14-П-1 (Э)-(а)-К				
ОНЦ-БГ-3-10/18-П-1 (Э)-(б)-К	35	32		
ОНЦ-БГ-3-7/18-П-1 (Э)-(а)-К				
ОНЦ-БГ-3-19/22-П-1 (Э)-(а, в)-К	39	36		
ОНЦ-БГ-3-10/22-П-1 (Э)-(б, в)-К				
ОНЦ-БГ-3-7/22-П-1 (Э)-(а, б, в)-К				
ОНЦ-БГ-3-19/24-П-1 (Э)-(а, б, в)-К	49	46		
ОНЦ-БГ-3-32/27-П-1 (Э)-(а, б, г)-К				
ОНЦ-БГ-3-19/27-П-1 (Э)-(а, б)-К				
ОНЦ-БГ-3-28/27-П-1 (Э)-(а, б, в)-К				
ОНЦ-БГ-3-41/30-П-1 (Э)-(а, б)-К				
ОНЦ-БГ-3-24/30-П-1 (Э)-(а, б, в)-К	53	50	51	42,8
ОНЦ-БГ-3-55/33-П-1 (Э)-(а, б, г)-К				
ОНЦ-БГ-3-32/33-П-1 (Э)-(а, б)-К				
ОНЦ-БГ-3-61/36-П-1 (Э)-(а, б, в)-К	58	55		
ОНЦ-БГ-3-43/36-П-1 (Э)-(а, б, в, г)-К				
ОНЦ-БГ-3-45/39-П-1 (Э)-(а, б, в, г)-К				

Тел.: (83632) 7-11-49; 7-53-51; 7-73-70
Факс: (83632) 7-56-68, 7-12-39

mail@zavod-kopir.ru
www.zavod-kopir.ru



e-mail:
web-site

Россия, 425350, Республика Марий Эл,
г. Козьмодемьянск, ул. Гагарина, 10



СОЕДИНИТЕЛИ НИЗКОЧАСТОТНЫЕ ЦИЛИНДРИЧЕСКИЕ ТИПОВ ОНц-БС-1(2)

Тел.: (83632) 7-11-49; 7-53-51; 7-73-70
Факс: (83632) 7-56-68, 7-12-39

Соединители (приборные герметичные вилки) ОНц-БС-1(2), предназначены для работы в электрических цепях постоянного, переменного (частотой до 3 МГц) и импульсного токов.

Вилки ОНц-БС-1(2) имеют многошпоночную поляризацию корпусов и многопозиционную (от 1 до 3 позиций) установку изоляторов, защищающую от несанкционированного сочленения.

Приборные герметичные вилки ОНц-БС-1(2) для печатного монтажа сочленяются с кабельными розетками ОНц-БС-1(2).

Сочленение соединителей – байонетное, крепление вилок на изделиях – фланцевой гайкой.

Схемы расположения контактов, количество и диаметры контактов приведены в таблице 1.

Покрытие контактов в соединителях: ОНц-БС-1 – серебро, ОНц-БС-2 – золото.

Соединители изготавливаю для внутреннего монтажа во всеклиматическом исполнении в соответствии с техническими условиями БР0.364.030 ТУ1 (дополнение к техническим условиям БР0.364.030 ТУ), (приемка “5”).

Соединителям присвоены условные обозначения, которые состоят из следующих классификационных признаков:

ОНц-БС-	1(2)	19	/	18	В	1	1(2,3)	В
Тип соединителя								
Покрытие контактов: 1-серебро, 2-золото								
Количество контактов								
Условный диаметр корпуса								
Часть соединителя: В-вилка								
Конструктивное исполнение: 1-приборная вилка без кожуха								
Многопозиционная поляризация корпусов (Варианты поляризации см. таблицу 1)								
Всеклиматическое исполнение								

Обозначение соединителей при заказе и в конструкторской документации другой продукции состоит из слова «Вилка», условного обозначения типоконструкции, обозначения ТУ.

Примеры обозначения:

Вилка ОНц-БС-1-19/18-В1-1-В БР0.364.030 ТУ, БР0.364.030 ТУ1

Вилка ОНц-БС-2-19/18-В1-3-В БР0.364.030 ТУ, БР0.364.030 ТУ1

mail@zavod-kopir.ru
www.zavod-kopir.ru



e-mail:
web-site

Россия, 425350, Республика Марий Эл,
г. Козьмодемьянск, ул. Гагарина, 10

Технические характеристики

Сопротивление контактов не более, МОм	5
Сопротивление изоляции в нормальных климатических условиях, не менее, МОм	1000
Максимальная токовая нагрузка	см. табл.1
Максимальное рабочее напряжение (амплитудное значение), В	250
Скорость утечки воздуха при перепаде давления $9,806 \cdot 10^4$ Па (1 кгс/см^2), не более, л/ч	0,3
Количество сочленений - расчленений	250
Минимальная наработка соединителей, часов	15000
Срок сохраняемости, лет	15
Соединители по БР0.364.030 ТУ1 устойчивы к воздействию спецфакторов	

Условия эксплуатации**Механические факторы:**

<i>Синусоидальная вибрация:</i>	
Диапазон частот, Гц	1 - 5000
Ускорение, м/с ² (g)	200 (20)
<i>Механический удар:</i>	
Одиночного действия:	
Ускорение, м/с ² (g)	10000 (1000)
Множественного действия:	
Ускорение, м/с ² (g)	1000 (100)

Климатические факторы:

Повышенная рабочая температура среды, °С	85
Пониженная рабочая температура среды, °С	минус 60
Атмосферное пониженное давление, Па (мм рт. ст.)	$1,3 \cdot 10^{-4}$ (10^{-6})

Минимальная наработка в зависимости от температуры соединителя

Минимальная наработка, ч	Температура соединителя, °С
15000	105
20000	100
25000	97
30000	94
40000	90
50000	87
80000	80
100000	77
130000	73

Примечание. Температура соединителя равна сумме рабочей температуры среды и температуры перегрева контактов.

Температура перегрева контактов в зависимости от токовой нагрузки

Токовая нагрузка на соединитель, в % от допустимой по ТУ	Температура перегрева контактов, °С
100	20
80	14
70	12
50	10
40	9
30	6
20	4

Тел.: (83632) 7-11-49; 7-53-51; 7-73-70
Факс: (83632) 7-56-68, 7-12-39

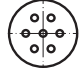


mail@zavod-kopir.ru
www.zavod-kopir.ru



e-mail:
web-site

Россия, 425350, Республика Марий Эл,
г. Козьмодемьянск, ул. Гагарина, 10

Таблица 1

Условный размер корпуса	Схема расположения контактов	Количество контактов	Рабочая токовая нагрузка на каждый контакт, А	Максимальная токовая нагрузка, А		Варианты полярности
				на одиночный контакт	суммарная на соединитель	
12		7	3,1	4	22	1
14		10	3	4	30	1,2,3
18		19	2,1	4	40	1,2,3

Тел.: (83632) 7-11-49; 7-53-51; 7-73-70
Факс: (83632) 7-56-68, 7-12-39

Вилка приборная ОНц-БС-1(2)

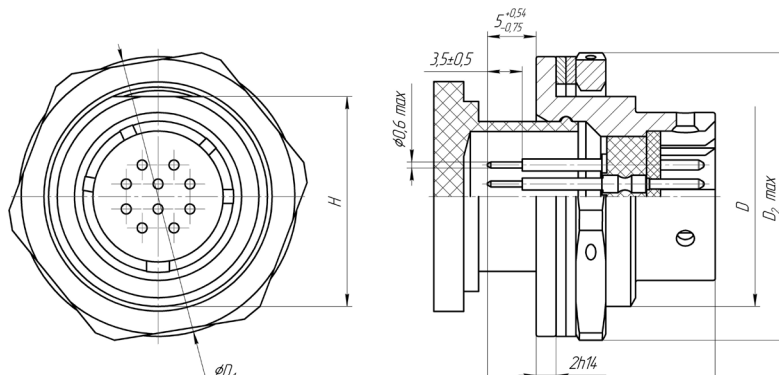


Таблица 2

Условный размер корпуса	мм			
	D	D ₁	D ₂	H
12	M20x0,75	25	27,8	19
14	M22x0,75	28	31,2	21
18	M24x0,75	31	31,2	23

mail@zavod-kopir.ru
www.zavod-kopir.ru



e-mail:
web-site

Установка вилок ОНц-БС-1(2) на изделия

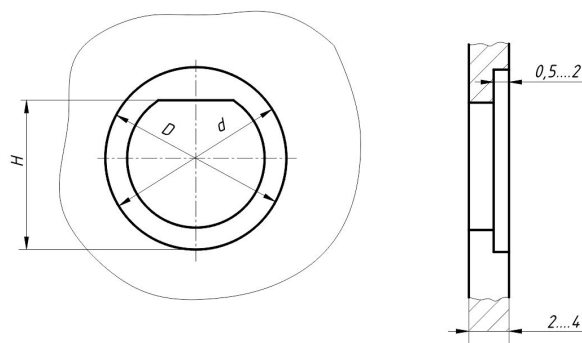
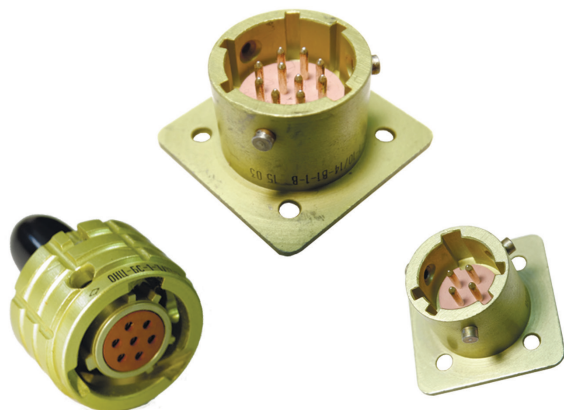


Таблица 3

Условный размер корпуса	мм		
	D	d	H
12	25,5	20,2	19,2
14	28,5	22,2	21,2
18	31,5	24,2	23,2

Россия, 425350, Республика Марий Эл,
г. Козьмодемьянск, ул. Гагарина, 10

Тел.: (83632) 7-11-49; 7-53-51; 7-73-70
Факс: (83632) 7-56-68, 7-12-39



СОЕДИНИТЕЛИ НИЗКОЧАСТОТНЫЕ ЦИЛИНДРИЧЕСКИЕ ТИПОВ ОНЦ-БС-1(2)

Соединители ОНЦ-БС-1(2), предназначены для работы в электрических цепях постоянного, переменного (частотой до 3 МГц) и импульсного токов.

Соединители ОНЦ-БС-1(2) состоят из герметичной приборной вилки и негерметичной кабельной розетки для объемного монтажа, имеют многошпоночную поляризацию корпусов, защищающую от несанкционированного сочленения.

Сочленение соединителей – байонетное.

Вилки изготавливаются без кожуха, розетки с прямым пластмассовым кожухом.

Схемы расположения контактов, количество и диаметры контактов приведены в таблице 1.

Покрытие контактов в соединителях: ОНЦ-БС-1 - серебро, ОНЦ-БС-2 – золото.

Соединители изготавливаю для внутреннего монтажа во всеклиматическом исполнении в соответствии с техническими условиями БР0.364.030 ТУ, (приемка “5”).

Соединителям присвоены условные обозначения, которые состоят из следующих классификационных признаков:

ОНЦ-БС-	1(2)	-4	/ 10	В(Р)	1(12)	1(2,3)	В
Тип соединителя							
Покрытие контактов: 1-серебро, 2-золото							
Количество контактов							
Условный диаметр корпуса							
Часть соединителя: В-вилка, Р-розетка							
Конструктивное исполнение: 1-приборная вилка без кожуха, 12-кабельная розетка с кожухом							
Многопозиционная поляризация корпусов (Варианты поляризации см. таблицу 1)							
Всеклиматическое исполнение							

Обозначение соединителей при заказе и в конструкторской документации другой продукции состоит из слова «Вилка» («Розетка»), условного обозначения типоконструкции, обозначения ТУ.

Примеры обозначения:

Вилка ОНЦ-БС-1-7/12-В1-2-В БР0.364.030 ТУ

Розетка ОНЦ-БС-2-10/14-Р12-3-В БР0.364.030 ТУ

mail@zavod-kopir.ru
www.zavod-kopir.ru



e-mail:
web-site

Россия, 425350, Республика Марий Эл,
г. Козьмодемьянск, ул. Гагарина, 10

Технические характеристики

Сопротивление контактов не более, МОм	5
Сопротивление изоляции в нормальных климатических условиях, не менее, МОм	1000
Максимальная токовая нагрузка	см. табл.1
Максимальное рабочее напряжение (амплитудное значение), В	250
Скорость утечки воздуха при перепаде давления $9,806 \cdot 10^4$ Па (1 кгс/см ²), не более, л/ч	0,3
Количество сочленений - расчленений	250
Минимальная наработка соединителей, часов	15000
Срок сохраняемости, лет	15
Соединители по БР0.364.030 ТУ устойчивы к воздействию спецфакторов	

Условия эксплуатации

Механические факторы:		Климатические факторы:	
<i>Синусоидальная вибрация:</i>		Повышенная рабочая температура среды, °С	
Диапазон частот, Гц	1 - 5000		85
Ускорение, м/с ² (g)	200 (20)	Пониженная рабочая температура среды, °С	
<i>Механический удар:</i>			минус 60
<i>Одиночного действия:</i>		Атмосферное пониженное давление, Па (мм рт. ст.)	
Ускорение, м/с ² (g)	10000 (1000)		$1,3 \cdot 10^{-4}$ (10^{-6})
<i>Множественного действия:</i>			
Ускорение, м/с ² (g)	1471 (150)		

Таблица 1

Условный размер корпуса	Схема расположения контактов	Количество контактов	Рабочая токовая нагрузка на каждый контакт, А	Максимальная токовая нагрузка, А		Варианты поляризации
				на одиночный контакт	суммарная на соединитель	
10		4	3,7	4	15	1
12		7	3,1	4	22	1
14		10	3	4	30	1,2,3

Тел.: (83632) 7-11-49; 7-53-51; 7-73-70
Факс: (83632) 7-56-68, 7-12-39mail@zavod-kopir.ru
www.zavod-kopir.rue-mail:
web-siteРоссия, 425350, Республика Марий Эл,
г. Козьмодемьянск, ул. Гагарина, 10

Вилка приборная ОНЦ-БС-1

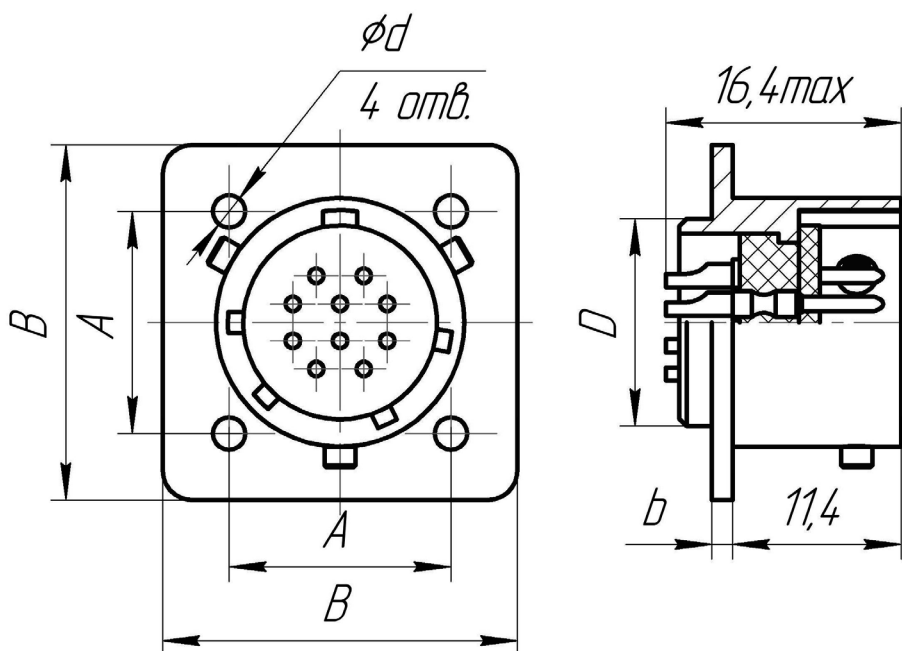


Таблица 2

Условный размер корпуса	Размеры, мм				
	D	A	B	d	b
10	10	11,8	20	2,2	1,4
12	12	13,2	21	2,2	1,4
14	14	15	24	2,2	1,4

Розетка кабельная ОНЦ-БС-1

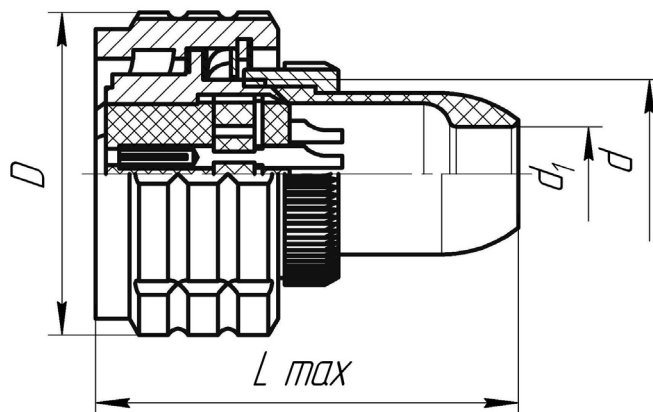


Таблица 3

Размеры, мм			
D	d	d ₁	L max
20	M10×0,75	4.5	30
21	M12×0,75	6	31
24	M14×0,75	7	32

Тел.: (83632) 7-11-49; 7-53-51; 7-73-70
Факс: (83632) 7-56-68, 7-12-39

mail@zavod-kopir.ru
www.zavod-kopir.ru



e-mail:
web-site

Россия, 425350, Республика Марий Эл,
г. Козьмодемьянск, ул. Гагарина, 10



СОЕДИНИТЕЛИ НИЗКОЧАСТОТНЫЕ ЦИЛИНДРИЧЕСКИЕ ТИПОВ ШРГ, ШРГ-П

Соединители ШРГ, ШРГ-П для объемного монтажа резьбового сочленения, предназначены для работы в электрических цепях постоянного, переменного (частотой до 3 МГц) токов при напряжении до 850 В (амплитудное значение).

Соединители изготавливают для внутреннего монтажа двух типов, 41 типонаименований, 128 типоконструкций, в соответствии с техническими условиями АСЛР.434410.017ТУ (приемка “5”), в климатическом исполнении УХЛ по ГОСТ РВ 20.39.414.1.

Соединители ШРГ, ШРГ-П взаимосочленяемы с соединителями ШР по НКЦС.434410.504ТУ и 2РТТ по ГЕ0.364.120ТУ.

Покрывание контактов – серебро.

Условный размер корпусов, схемы расположения контактов, диаметр контактов и их количество приведены в таблицах 2, 3.

Соединителям присвоены условные обозначения, которые состоят из следующих классификационных признаков:

ШРГ, ШРГ-П	36	П (ПК,ПКП)	14	Э (Н)	Ш	3
Тип соединителя						
Условный размер корпуса						
Конструктивное исполнение: П – приборная часть без патрубка ПК – приборная часть с прямым патрубком ПКП – переходник						
Количество контактов						
Вид гайки патрубка: Э – для экранированного кабеля (см.примечание) Н – для неэкранированного кабеля						
Часть соединителя: Приборная – Ш – вилка Переходник Ш – вид контакта (штырь)						
Номер сочетания контактов (см. таблицы 2, 3)						

Примечание - В конструктивном исполнении приборной части без патрубка (П) и переходника (ПКП) гайка для экранированного кабеля отсутствует (классификационный признак “Э” условный).

Тел.: (83632) 7-11-49; 7-53-51; 7-73-70
Факс: (83632) 7-56-68, 7-12-39

mail@zavod-kopir.ru
www.zavod-kopir.ru



e-mail:
web-site

Россия, 425350, Республика Марий Эл,
г. Козьмодемьянск, ул. Гагарина, 10

Обозначение соединителей при заказе и в конструкторской документации другой продукции состоит из слова «Вилка» или «Переходник», условного обозначения типоконструкции, обозначения ТУ.

Примеры обозначения:

Вилка ШРГ28П1ЭШ4 АСЛР.434410.017ТУ;

Вилка ШРГ28ПК1ЭШ4 АСЛР.434410.017ТУ;

Вилка ШРГ28ПК1НШ4 АСЛР.434410.017ТУ;

Переходник ШРГ20ПКП4ЭШ8 АСЛР.434410.017ТУ.

Технические характеристики

Сопротивление контактов, не более, МОм	см. табл.1
Емкость между любыми контактами, не более, пФ.....	20
Сопротивление изоляции в нормальных климатических условиях, не менее, МОм...	5 000
Минимальный ток, не менее, А.....	$1 \cdot 10^{-7}$
Максимальное рабочее напряжение, не более, В	850
Скорость утечки воздуха при перепаде давления до $9,8 \times 10^4$ Па (1 кгс/см^2), не более, л/ч	2
Количество сочленений-расчленений	500
Гамма-процентная наработка до отказа, не менее, ч.....	1 000
Срок сохраняемости, лет.....	25

Сопротивление контактов

Таблица 1

Диаметр контакта, мм	Сопротивление контактов, не более, МОм	
	ШРГ	ШРГ-П
1,5	2,5	3,5
2,5	1,0	1,8
3,5	0,75	1,0
5,5	0,3	-
9,0	0,15	-

Условия эксплуатации

Механические факторы:		Климатические факторы:	
<i>Синусоидальная вибрация:</i>		Повышенная рабочая	
Диапазон частот, Гц	1 - 5 000	температура среды, °С	60
Амплитуда ускорения, м/с ² (g)	300 (30)	Пониженная рабочая	
<i>Механический удар одиночного действия:</i>		температура среды, °С	минус 60
Пиковое ударное ускорение, м/с ² (g)	5 000 (500)	Смена температур, (с учетом температуры	
<i>Механический удар многократного действия:</i>		перегрева контактов), °С	от минус 60 до 110
Пиковое ударное ускорение, м/с ² (g)	350 (35)	Атмосферное пониженное	
<i>Линейное ускорение, м/с² (g)</i>		давление, Па (мм рт. ст.)	$1,3 \cdot 10^{-4}$ (10^{-6})
	2 000 (200)		

Тел.: (83632) 7-11-49; 7-53-51; 7-73-70
Факс: (83632) 7-56-68, 7-12-39

mail@zavod-kopir.ru
www.zavod-kopir.ru



e-mail:
web-site

Россия, 425350, Республика Марий Эл,
г. Козьмодемьянск, ул. Гагарина, 10

Соединители (вилки) ШРГ

Таблица 2

Условный размер вилки	Схемы расположения контактов в изоляторе	Условное обозначение контакта	Диаметр контактов, мм	Количество контактов, шт	Номер сочетания контактов (условное число)	Максимальный ток на одиночный контакт, А	Максимальная суммарная токовая нагрузка, А	Усилие расчленения соединителей, Н (кгс)
16			3,5	1	3	50	50	45 (4,5)
20			2,5	2	6	35	50	70 (7,0)
20			1,5	3	6	20	30	90 (9,0)
20			2,5	3	7	35	75	110 (11,0)
20			1,5	4	4	20	40	120 (12,0)
20			2,5	4	8	35	100	145 (14,5)
20			1,5	5	7	20	50	150 (15,0)
28			5,5	1	4	100	100	75 (7,5)
28			3,5	2	7	50	100	90 (9,0)
28			2,5	2	5	35	150	160 (16,0)
			3,5	2		50		

Тел.: (83632) 7-11-49; 7-53-51; 7-73-70
Факс: (83632) 7-56-68, 7-12-39mail@zavod-kopir.ru
www.zavod-kopir.rue-mail:
web-siteРоссия, 425350, Республика Марий Эл,
г. Козьмодемьянск, ул. Гагарина, 10

Тел.: (83632) 7-11-49; 7-53-51; 7-73-70
 Факс: (83632) 7-56-68, 7-12-39

mail@zavod-kopir.ru
 www.zavod-kopir.ru



e-mail:
 web-site

Россия, 425350, Республика Марий Эл,
 г. Козьмодемьянск, ул. Гагарина, 10

Условный размер вилки	Схемы расположения контактов в изоляторе	Условное обозначение контакта	Диаметр контактов, мм	Количество контактов, шт	Номер сочетания контактов (условное число)	Максимальный ток на одиночный контакт, А	Максимальная суммарная токовая нагрузка, А	Усилие расчленения соединителей, Н (кгс)
28			1,5	6	5	20	60	180 (18,0)
28			1,5	7	7	20	70	210 (21,0)
28			2,5	7	9	35	175	250 (25,0)
32			9,0	1	5	200	200	150 (15,0)
32			2,5	3	14	35	175	180 (18,0)
			5,5	1		100		
32			1,5	8	2	20	80	240 (24,0)
32			2,5	8	3	35	200	290 (29,0)
32			1,5	6	1	20	160	320 (32,0)
			2,5	4		35		
32			1,5	6	1	20	210	400 (40,0)
			2,5	6		35		

Условный размер вилки	Схемы расположения контактов в изоляторе	Условное обозначение контакта	Диаметр контактов, мм	Количество контактов, шт	Номер сочетания контактов (условное число)	Максимальный ток на одиночный контакт, А	Максимальная суммарная токовая нагрузка, А	Усилие расчленения соединителей, Н (кгс)
36			2,5	3	13	35	275	260 (26,0)
			9,0	1		200		
36			3,5	5	11	50	250	220 (22,0)
36			1,5	3	1	20	155	240 (24,0)
			2,5	3		35		
			3,5	1		50		
36			1,5	13	4	20	180	450 (45,0)
			2,5	2		35		
40			5,5	3	9	100	300	220 (22,0)
40			1,5	8	2	20	230	450 (45,0)
			2,5	6		35		
40			1,5	15	2	20	150	450 (45,0)

Тел.: (83632) 7-11-49; 7-53-51; 7-73-70
Факс: (83632) 7-56-68, 7-12-39

mail@zavod-kopir.ru
www.zavod-kopir.ru



e-mail:
web-site

Россия, 425350, Республика Марий Эл,
г. Козьмодемьянск, ул. Гагарина, 10

Тел.: (83632) 7-11-49; 7-53-51; 7-73-70
Факс: (83632) 7-56-68, 7-12-39

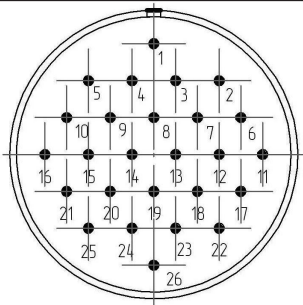

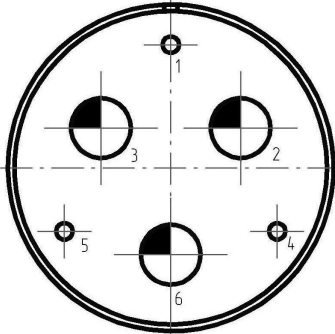


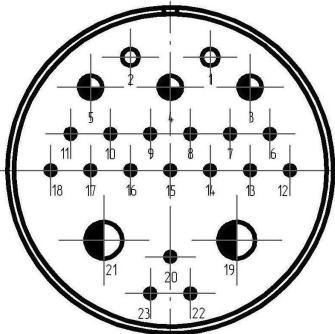




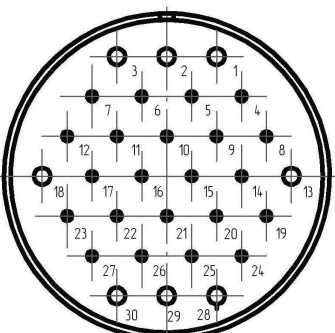


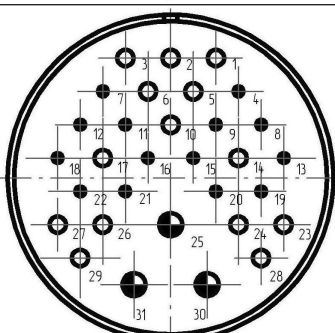



mail@zavod-kopir.ru
www.zavod-kopir.ru



e-mail:
web-site

Россия, 425350, Республика Марий Эл,
г. Козьмодемьянск, ул. Гагарина, 10

Условный размер вилки	Схемы расположения контактов в изоляторе	Условное обозначение контакта	Диаметр контактов, мм	Количество контактов, шт	Номер сочетания контактов (условное число)	Максимальный ток на одиночный контакт, А	Максимальная суммарная токовая нагрузка, А	Усилие расчленения соединителей, Н (кгс)
40			1,5	14	2	20	190	490 (49,0)
			2,5	2		35		
48			9,0	2	9	200	400	300 (30,0)
48			1,5	3	2	20	330	330 (33,0)
			3,5	2		50		
			5,5	2		100		
48			1,5	4	1	20	490	490 (49,0)
			2,5	2		35		
			5,5	2		100		
			9,0	1		200		
48			2,5	5	7	35	525	480 (48,0)
			5,5	4		100		
48			1,5	14	1	20	290	610 (61,0)
			2,5	6		35		

Условный размер вилки	Схемы расположения контактов в изоляторе	Условное обозначение контакта	Диаметр контактов, мм	Количество контактов, шт	Номер сочетания контактов (условное число)	Максимальный ток на одиночный контакт, А	Максимальная суммарная токовая нагрузка, А	Усилие расчленения соединителей, Н (кгс)
48			1,5	26	2	20	208	780 (78,0)
55			2,5	3	6	35	675	660 (66,0)
			9,0	3		200		
55			1,5	16	1	20	448	840 (84,0)
			2,5	2		35		
			3,5	3		50		
			5,5	2		100		
55			1,5	22	1	20	336	950 (95,0)
			2,5	8		35		
55			1,5	14	3	20	448	1050 (105,0)
			2,5	14		35		
			3,5	3		50		

Тел.: (83632) 7-11-49; 7-53-51; 7-73-70
Факс: (83632) 7-56-68, 7-12-39

mail@zavod-kopir.ru
www.zavod-kopir.ru



e-mail:
web-site

Россия, 425350, Республика Марий Эл,
г. Козьмодемьянск, ул. Гагарина, 10

Тел.: (83632) 7-11-49; 7-53-51; 7-73-70
Факс: (83632) 7-56-68, 7-12-39

mail@zavod-korir.ru
www.zavod-korir.ru





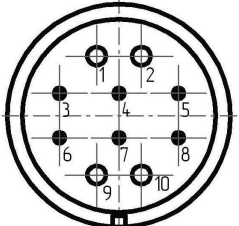


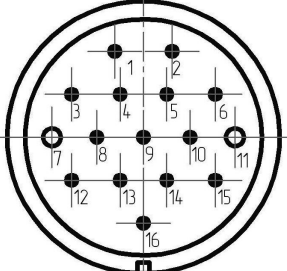


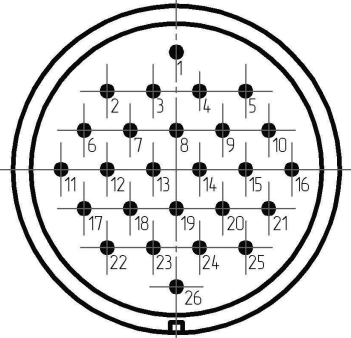

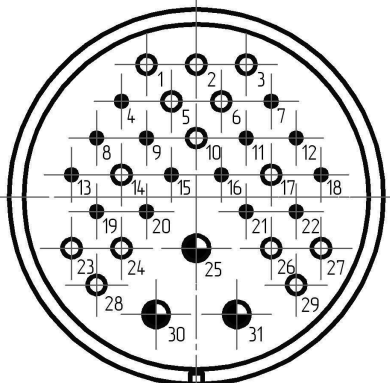



e-mail:
web-site

Россия, 425350, Республика Марий Эл,
г. Козьмодемьянск, ул. Гагарина, 10

Условный размер вилки	Схемы расположения контактов в изоляторе	Условное обозначение контакта	Диаметр контактов, мм	Количество контактов, шт	Номер сочетания контактов (условное число)	Максимальный ток на одиночный контакт, А	Максимальная суммарная токовая нагрузка, А	Усилие расчленения соединителей, Н (кгс)
55			1,5	33	3	20	301	1100 (110,0)
			3,5	2		50		
60			1,5	14	1	20	483	1100 (110,0)
			2,5	14		35		
			3,5	2		50		
			5,5	1		100		
60			1,5	25	2	20	525	1470 (147,0)
			2,5	20		35		
60			1,5	40	2	20	402	1450 (145,0)
			2,5	7		35		

Соединители (переходники) ШРГ-II

Таблица 3

Условный размер переходника	Схемы расположения контактов в изоляторе	Условное обозначение контакта	Диаметр контактов, мм	Количество контактов, шт	Номер сочетания контактов (условное число)	Максимальный ток на одиночный контакт, А	Максимальная суммарная токовая нагрузка, А	Усиление расчленения соединителей, Н (кгс)
20			2,5	4	8	25	100	145 (14,5)
32			1,5	6	1	13	160	320 (32,0)
			2,5	4		25		
40			1,5	14	2	13	190	490 (49,0)
			2,5	2		25		
48			1,5	26	2	13	208	780 (78,0)
55			1,5	14	3	13	448	1050 (105,0)
			2,5	14		25		
			3,5	3		50		

Тел.: (83632) 7-11-49; 7-53-51; 7-73-70
Факс: (83632) 7-56-68, 7-12-39

mail@zavod-kopir.ru
www.zavod-kopir.ru



e-mail:
web-site

Россия, 425350, Республика Марий Эл,
г. Козьмодемьянск, ул. Гагарина, 10

Вилка ШРГ приборная без патрубков

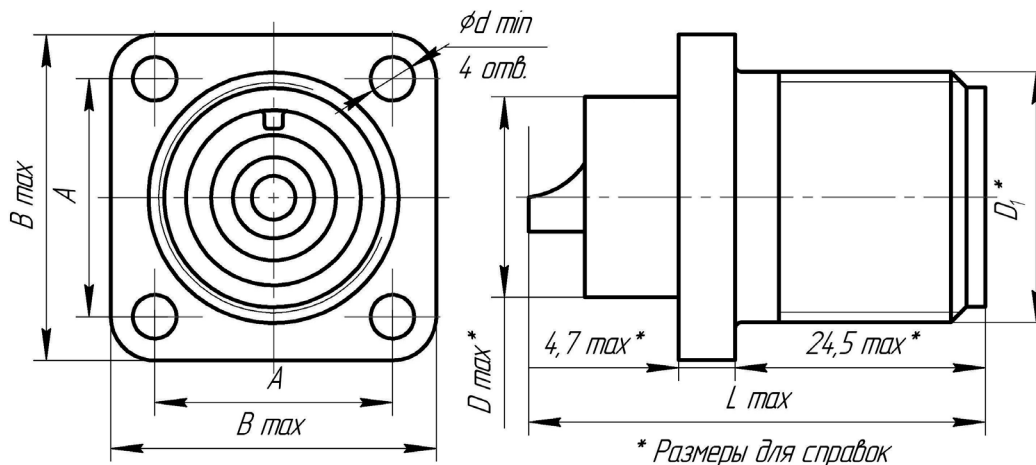


Таблица 4

Наименование и условное обозначение	Размеры, мм						Масса, г, не более
	A	B max	D max*	D ₁ *	d	L	
ШРГ16П1ЭШ3	19 ± 0,1	26	16	M20×1,5	3,5	45,5	27
ШРГ20П2ЭШ6	22 ± 0,1	32	20	M24×1,5	43,4	43,4	29
ШРГ20П3ЭШ6							30
ШРГ20П3ЭШ7							31
ШРГ20П4ЭШ4							32
ШРГ20П4ЭШ8							32
ШРГ20П5ЭШ7							33
ШРГ28П1ЭШ4	30 ± 0,2	40	28	M33×1,5	43,4	63,3	80
ШРГ28П2ЭШ7						45,5	54
ШРГ28П4ЭШ5						66	
ШРГ28П6ЭШ5						66	
ШРГ28П7ЭШ7						68	
ШРГ28П7ЭШ9						68	
ШРГ32П1ЭШ5	32 ± 0,2	44	32	M36×1,5	43,4	68,4	110
ШРГ32П4ЭШ14						63,3	81
ШРГ32П8ЭШ2						73	
ШРГ32П8ЭШ3						70	
ШРГ32П10ЭШ1						70	
ШРГ32П12ЭШ1						73	
ШРГ36П4ЭШ13	34 ± 0,2	46	36	M39×1,5	4,5	68,4	126
ШРГ36П5ЭШ11						45,5	89
ШРГ36П7ЭШ1						75	
ШРГ36П15ЭШ4						43,4	83
ШРГ40П3ЭШ9						63,3	160
ШРГ40П14ЭШ2						40 ± 0,2	52
ШРГ40П15ЭШ2	48 ± 0,2	60	48	M52×1,5	43,4	98	
ШРГ40П16ЭШ2						97	
ШРГ48П2ЭШ9						68,4	210
ШРГ48П7ЭШ2						63,3	162
ШРГ48П9ЭШ1						68,4	211
ШРГ48П9ЭШ7						63,3	205
ШРГ48П20ЭШ1	52 ± 0,2	68	55	M60×1,5	43,4	132	
ШРГ48П26ЭШ2						43,4	132
ШРГ55П6ЭШ6						68,4	330
ШРГ55П23ЭШ1						63,3	220
ШРГ55П30ЭШ1						43,4	190
ШРГ55П31ЭШ3						196	
ШРГ55П35ЭШ3	45,4	196					
ШРГ60П31ЭШ1	54 ± 0,2	72	60	M64×1,5	43,4	63,3	198
ШРГ60П45ЭШ2						207	
ШРГ60П47ЭШ2						207	

Тел.: (83632) 7-11-49; 7-53-51; 7-73-70
Факс: (83632) 7-56-68, 7-12-39

mail@zavod-kopir.ru
www.zavod-kopir.ru



e-mail:
web-site

Россия, 425350, Республика Марий Эл,
г. Козьмодемьянск, ул. Гагарина, 10

**Вилка ШРГ приборная с прямым патрубком и
гайкой для экранированного кабеля**

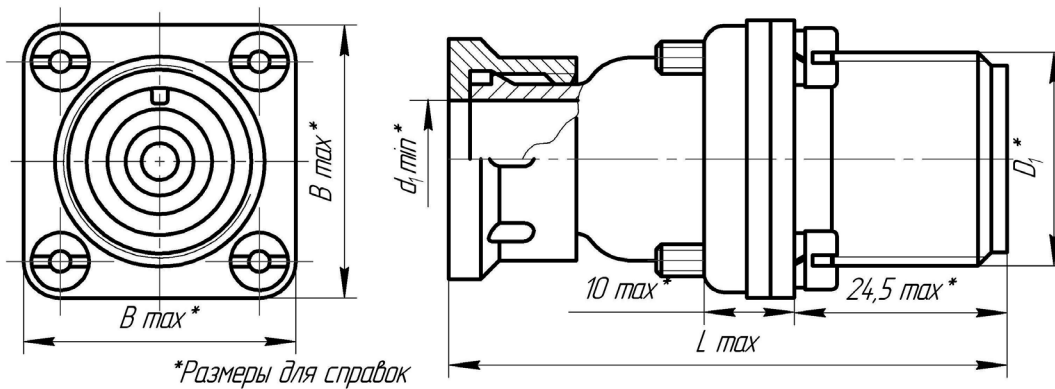


Таблица 5

Наименование и условное обозначение	Размеры, мм				Масса, г, не более
	B max *	D ₁ *	d ₁ min*	L max	
ШРГ16ПК1ЭШ3	26	M20×1,5	11	56,4	44
ШРГ20ПК2ЭШ6					52
ШРГ20ПК3ЭШ6					53
ШРГ20ПК3ЭШ7					54
ШРГ20ПК4ЭШ4	32	M24×1,5	18	59,4	59
ШРГ20ПК4ЭШ8					59
ШРГ20ПК5ЭШ7					60
ШРГ28ПК1ЭШ4	40	M33×1,5	25	64,4	126
ШРГ28ПК2ЭШ7					110
ШРГ28ПК4ЭШ5					113
ШРГ28ПК6ЭШ5					113
ШРГ28ПК7ЭШ7					114
ШРГ28ПК7ЭШ9					116
ШРГ32ПК1ЭШ5	44	M36×1,5	25	68,4	168
ШРГ32ПК4ЭШ14					130
ШРГ32ПК8ЭШ2					119
ШРГ32ПК8ЭШ3					121
ШРГ32ПК10ЭШ1					126
ШРГ32ПК12ЭШ1					127
ШРГ36ПК4ЭШ13	46	M39×1,5	29	70,4	178
ШРГ36ПК5ЭШ11					131
ШРГ36ПК7ЭШ1					125
ШРГ36ПК15ЭШ4					135
ШРГ40ПК3ЭШ9	52	M45×1,5	32	70,4	223
ШРГ40ПК14ЭШ2					162
ШРГ40ПК15ЭШ2					160
ШРГ40ПК16ЭШ2					163
ШРГ48ПК2ЭШ9	60	M52×1,5	36	72,4	283
ШРГ48ПК7ЭШ2					234
ШРГ48ПК9ЭШ1					282
ШРГ48ПК9ЭШ7					275
ШРГ48ПК20ЭШ1					204
ШРГ48ПК26ЭШ2					204
ШРГ55ПК6ЭШ6	68	M60×1,5	46	72,4	423
ШРГ55ПК23ЭШ1					312
ШРГ55ПК30ЭШ1					281
ШРГ55ПК31ЭШ3					288
ШРГ55ПК35ЭШ3					288
ШРГ60ПК31ЭШ1	72	M64×1,5	50	70,4	299
ШРГ60ПК45ЭШ2					301
ШРГ60ПК47ЭШ2					299

Тел.: (83632) 7-11-49; 7-53-51; 7-73-70
Факс: (83632) 7-56-68, 7-12-39

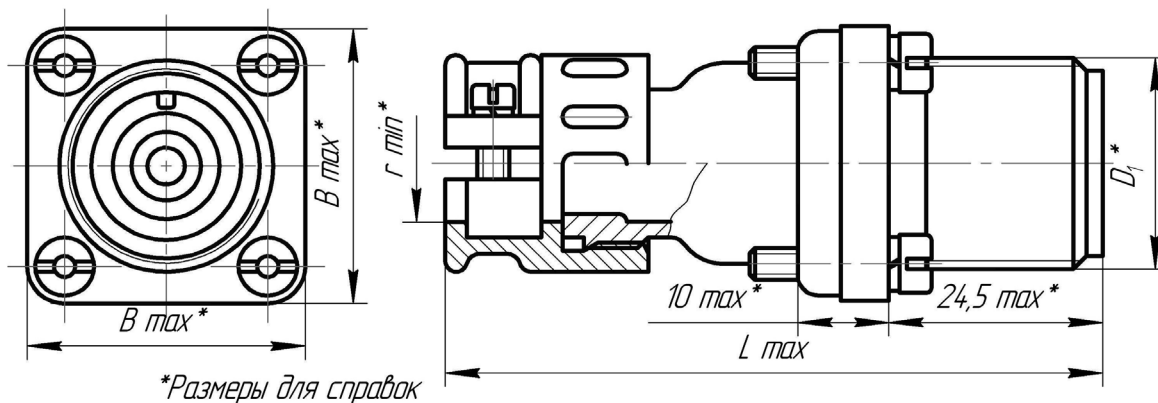
mail@zavod-kopir.ru
www.zavod-kopir.ru



e-mail:
web-site

Россия, 425350, Республика Марий Эл,
г. Козьмодемьянск, ул. Гагарина, 10

Вилка ШРГ приборная с прямым патрубком и гайкой для неэкранированного кабеля



*Размеры для справок

Таблица 6

Наименование и условное обозначение	Размеры, мм				Масса, г, не более
	B max *	D ₁ *	r min *	L max	
ШРГ16ПК1НШ3	26	M20×1,5	3,5	67	48
ШРГ20ПК2НШ6					61
ШРГ20ПК3НШ6					61
ШРГ20ПК3НШ7					61
ШРГ20ПК4НШ4	32	M24×1,5	7,0	71	62
ШРГ20ПК4НШ8					62
ШРГ20ПК5НШ7					68
ШРГ28ПК1НШ4					40
ШРГ28ПК2НШ7	110				
ШРГ28ПК4НШ5	118				
ШРГ28ПК6НШ5	118				
ШРГ28ПК7НШ7	119				
ШРГ28ПК7НШ9	121				
ШРГ32ПК1НШ5	44	M36×1,5	10,5	83	
ШРГ32ПК4НШ14					142
ШРГ32ПК8НШ2					125
ШРГ32ПК8НШ3					125
ШРГ32ПК10НШ1					131
ШРГ32ПК12НШ1					132
ШРГ36ПК4НШ13	46	M39×1,5	11,5	85	193
ШРГ36ПК5НШ11					147
ШРГ36ПК7НШ1					142
ШРГ36ПК15НШ4					149
ШРГ40ПК3НШ9	52	M45×1,5	12,0	87	277
ШРГ40ПК14НШ2					186
ШРГ40ПК15НШ2					190
ШРГ40ПК16НШ2					189
ШРГ48ПК2НШ9	60	M52×1,5	16,0	87	283
ШРГ48ПК7НШ2					234
ШРГ48ПК9НШ1					282
ШРГ48ПК9НШ7					275
ШРГ48ПК20НШ1					204
ШРГ48ПК26НШ2					204
ШРГ55ПК6НШ6	68	M60×1,5	20,0	85	423
ШРГ55ПК23НШ1					312
ШРГ55ПК30НШ1					281
ШРГ55ПК31НШ3					288
ШРГ55ПК35НШ3	72	M64×1,5	24,0	85	288
ШРГ60ПК31НШ1					299
ШРГ60ПК45НШ2					301
ШРГ60ПК47НШ2					299

Тел.: (83632) 7-11-49; 7-53-51; 7-73-70
Факс: (83632) 7-56-68, 7-12-39

mail@zavod-kopir.ru
www.zavod-kopir.ru



e-mail:
web-site

Россия, 425350, Республика Марий Эл,
г. Козьмодемьянск, ул. Гагарина, 10

Переходник ШРГ-П

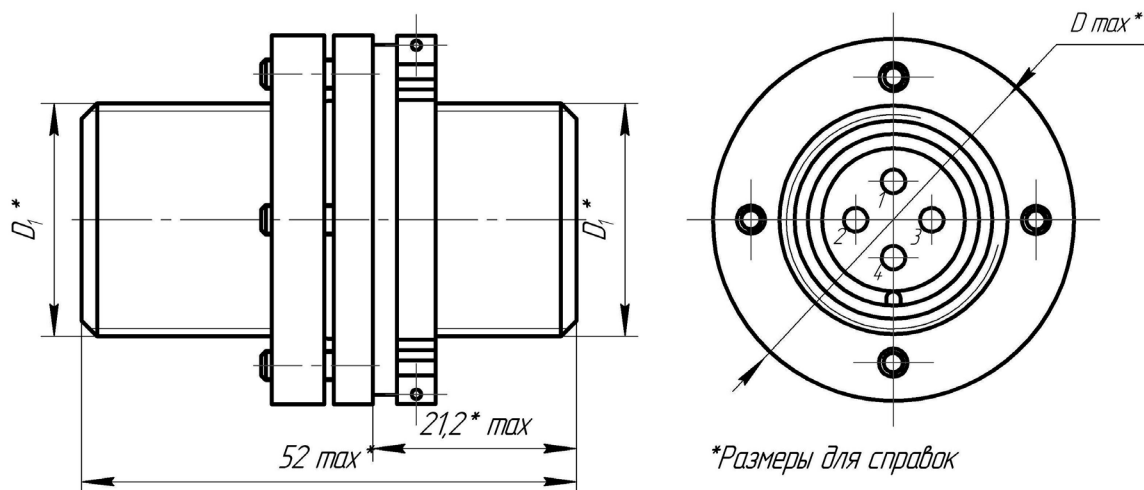


Таблица 7

Наименование и условное обозначение	Размеры, мм		Масса, г, не более
	D max *	D ₁ *	
ШРГ20ПКП4ЭШ8	38	M24×1,5	63
ШРГ32ПКП10ЭШ1	50	M36×1,5	154
ШРГ40ПКП16ЭШ2	59	M45×1,5	165
ШРГ48ПКП26ЭШ2	66	M52×1,5	200
ШРГ55ПКП31ЭШ3	74	M60×1,5	291

Тел.: (83632) 7-11-49; 7-53-51; 7-73-70
Факс: (83632) 7-56-68, 7-12-39

mail@zavod-kopir.ru
www.zavod-kopir.ru



e-mail:
web-site

Россия, 425350, Республика Марий Эл,
г. Козьмодемьянск, ул. Гагарина, 10

Тел.: (83632) 7-11-49; 7-53-51; 7-73-70
Факс: (83632) 7-56-68, 7-12-39

mail@zavod-kopir.ru
www.zavod-kopir.ru



e-mail:
web-site

Россия, 425350, Республика Марий Эл,
г. Козьмодемьянск, ул. Гагарина, 10



СОЕДИНИТЕЛИ НИЗКОЧАСТОТНЫЕ ЦИЛИНДРИЧЕСКИЕ ТИПА Р

Соединители Р для объемного монтажа резьбового сочленения, предназначены для работы в электрических цепях постоянного, переменного (частотой до 3 МГц) токов при напряжении до 2100 В (амплитудное значение) и токовых нагрузках до 10 А.

Соединители изготавливают одного типа, девять типономиналов, 158 типоконструкций, в соответствии с техническими условиями НКЦС.434410.531ТУ (приемка "5").

Соединители предназначены для внутреннего монтажа, ручной сборки (монтажа) аппаратуры по ГОСТ РВ 20.39.414.1.

Соединители Р взаимозаменяемы и взаимосочленяемы с соединителями Р по ГЕ0.364.112ТУ, РГ, РГ-П по ГЕ0.364.113ТУ.

Покрытие контактов – серебро.

Условный размер корпусов, схемы расположения контактов Ø 1,5 мм и их количество приведены в таблице 2.

Соединителям присвоены условные обозначения, которые состоят из следующих классификационных признаков:

Р	40	П (ПК, СК, У)	17	Э(Н)	Ш(Г)	1
Тип соединителя						
Условный размер корпуса						
Конструктивное исполнение приборной части:						
П – без патрубков						
ПК – с прямым патрубком						
СК – с угловым патрубком						
Конструктивное исполнение кабельной части:						
П – с прямым патрубком						
У – с угловым патрубком						
Количество контактов						
Вид гайки патрубка:						
Э – для экранированного кабеля						
Н – для неэкранированного кабеля						
Часть соединителя:						
Приборная – Ш – вилка, Г – розетка						
Кабельная – Ш – розетка, Г – вилка						
Номер сочетания контактов (см. таблицу 2)						

Обозначение соединителей при заказе и в конструкторской документации другой продукции состоит из слова «Вилка» или «Розетка», условного обозначения типоконструкции, обозначения ТУ.

Примеры обозначения:

Вилка Р20П4ЭШ4 НКЦС.434410.531ТУ;

Вилка Р28ПК7НШ7 НКЦС.434410.531ТУ;

Розетка Р32СК9ЭГ2 НКЦС.434410.531ТУ;

Розетка Р48У28НГ1 НКЦС.434410.531ТУ.

Технические характеристики

Сопротивление контактов, не более, МОм	2,5
Емкость между любыми контактами, не более, пФ.....	10
Сопротивление изоляции в нормальных климатических условиях, не менее, МОм...	5 000
Минимальный ток, не менее, А.....	$1 \cdot 10^{-7}$
Рабочий ток на каждый контакт, не более , А.....	см. табл.2
Максимальное рабочее напряжение, не более, В	2 100
Усилие расчленения соединителей, не более, Н (кгс).....	см. табл.1
Количество сочленений-расчленений	500
Гамма-процентная наработка до отказа, не менее, ч.....	1 000
Срок сохраняемости, лет.....	25

Тел.: (83632) 7-11-49; 7-53-51; 7-73-70
Факс: (83632) 7-56-68, 7-12-39

Условия эксплуатации

Механические факторы:		Климатические факторы:	
<i>Синусоидальная вибрация:</i>		Повышенная рабочая температура среды, °С	
Диапазон частот, Гц	1 - 5 000		85
Амплитуда ускорения, м/с ² (g)	300 (30)	Пониженная рабочая температура среды, °С	
<i>Механический удар одиночного действия:</i>			минус 60
Пиковое ударное ускорение, м/с ² (g)	5 000 (500)	Атмосферное пониженное давление, Па (мм рт. ст.)	
<i>Механический удар многократного действия:</i>			$1,3 \cdot 10^{-4}$ (10^{-6})
Пиковое ударное ускорение, м/с ² (g)	350 (35)		
<i>Линейное ускорение, м/с² (g)</i>			
	2 000 (200)		

mail@zavod-kopir.ru
www.zavod-kopir.ru

Значения усилий расчленения соединителей

Таблица 1

Условный размер корпуса	Значения усилий, не более, Н (кгс)
16	30 (3,0)
20	120 (12,0)
28	210 (21,0)
32	270 (27,0)
36	420 (42,0)
40	510 (51,0)
48	840 (84,0)
55	1 140 (114,0)
60	1 410 (141,0)




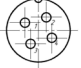
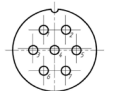
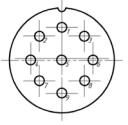
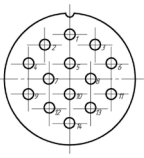
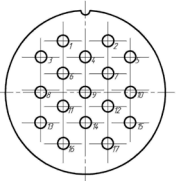
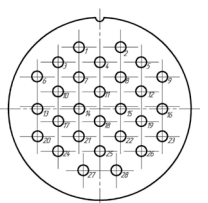
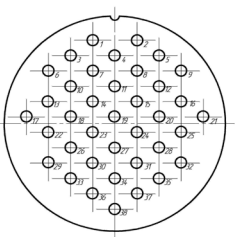
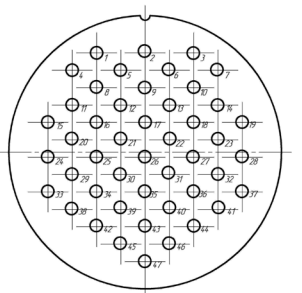
e-mail:
web-site

Гамма-процентная наработка соединителей в облегченных температурных режимах

Значение гамма-процентной наработки, ч	Максимальная температура соединителей (с учетом температуры перегрева контактов), °С
3 000	97
5 000	90
7 500	84
10 000	80
15 000	74
20 000	71
25 000	68
30 000	65
40 000	62
50 000	59
80 000	53
100 000	50

Россия, 425350, Республика Марий Эл,
г. Козьмодемьянск, ул. Гагарина, 10

Таблица 2

Условный размер корпуса	Схемы расположения контактов в изоляторе	Количество контактов, шт.	Номер сочетания контактов (условное число)	Номера контактов для измерения температуры перегрева	Рабочий ток, на каждый контакт, не более, А
16		1	1	любой	10
20		4	4		10
28		7	7	4	10
32		9	2	5	10
36		14	5	5	10
40		17	1	9	10
48		28	1	11	9
55		38	1	19	8
60		47	1	26	7

Тел.: (83632) 7-11-49; 7-53-51; 7-73-70
Факс: (83632) 7-56-68, 7-12-39

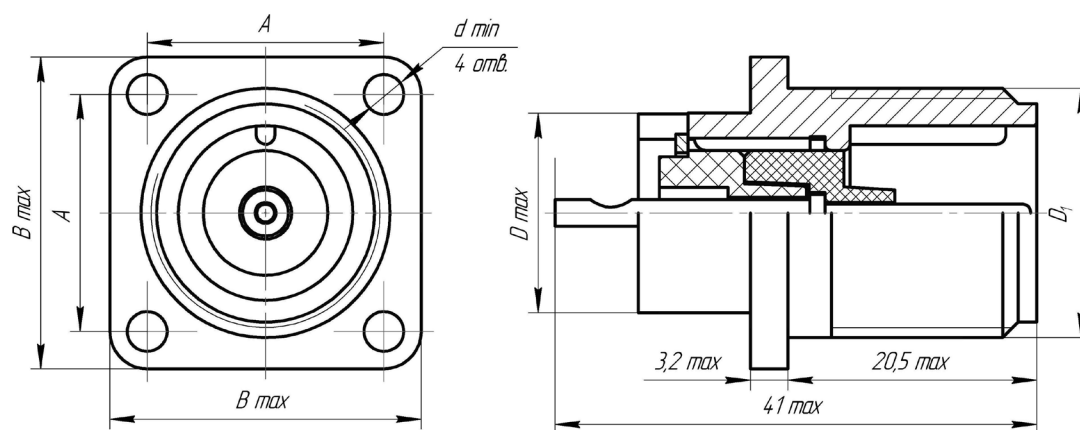
mail@zavod-kopir.ru
www.zavod-kopir.ru



e-mail:
web-site

Россия, 425350, Республика Марий Эл,
г. Козьмодемьянск, ул. Гагарина, 10

Вилки (розетки) приборные без патрубков



Размеры в миллиметрах

Таблица 3

Наименование и условное обозначение части соединителя	A	B max	D max	D ₁	d min	Масса, г, не более
Вилка P16П1ЭШ1	19 ± 0,1	25	16	M 20 × 1,5	3,2	18
Вилка P20П4ЭШ4	22 ± 0,1	30	20	M 24 × 1,5		22
Вилка P28П7ЭШ7	30 ± 0,2	38	28	M 33 × 1,5	3,5	43
Вилка P32П9ЭШ2	32 ± 0,2	40	32	M 36 × 1,5		50
Вилка P36П14ЭШ5	34 ± 0,2	42	36	M 39 × 1,5		55
Вилка P40П17ЭШ1	40 ± 0,2	48	40	M 45 × 1,5		75
Вилка P48П28ЭШ1	48 ± 0,2	58	48	M 52 × 1,5	4,5	95
Вилка P55П38ЭШ1	52 ± 0,2	64	55	M 60 × 1,5		135
Вилка P60П47ЭШ1	54 ± 0,2	68	60	M 64 × 1,5		140
Розетка P16П1ЭГ1	19 ± 0,1	25	16	M 20 × 1,5	3,2	20
Розетка P20П4ЭГ4	22 ± 0,1	30	20	M 24 × 1,5		28
Розетка P28П7ЭГ7	30 ± 0,2	38	28	M 33 × 1,5	3,5	47
Розетка P32П9ЭГ2	32 ± 0,2	40	32	M 36 × 1,5		58
Розетка P36П14ЭГ5	34 ± 0,2	42	36	M 39 × 1,5		66
Розетка P40П17ЭГ1	40 ± 0,2	48	40	M 45 × 1,5		88
Розетка P48П28ЭГ1	48 ± 0,2	58	48	M 52 × 1,5	4,5	128
Розетка P55П38ЭГ1	52 ± 0,2	64	55	M 60 × 1,5		175
Розетка P60П47ЭГ1	54 ± 0,2	68	60	M 64 × 1,5		182

Тел.: (83632) 7-11-49; 7-53-51; 7-73-70
Факс: (83632) 7-56-68, 7-12-39

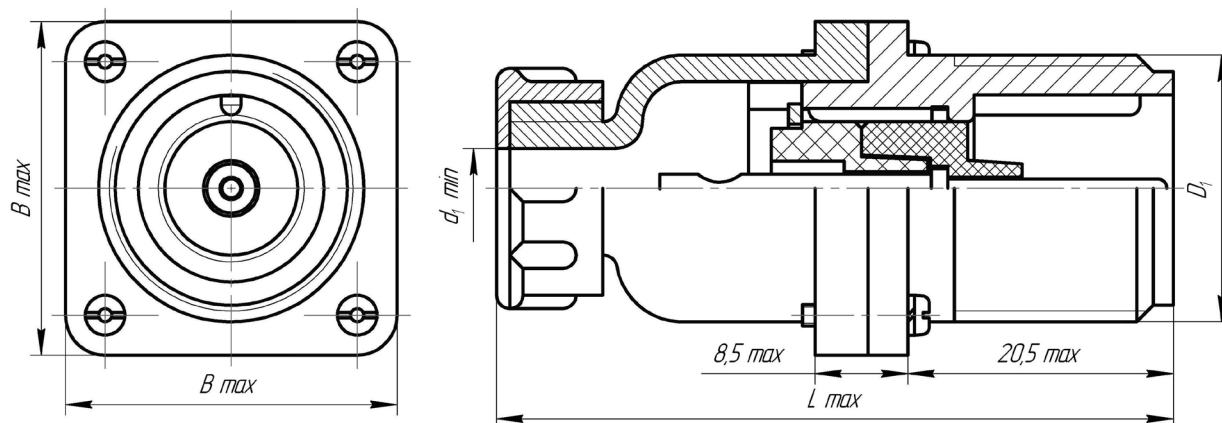
mail@zavod-kopir.ru
www.zavod-kopir.ru



e-mail:
web-site

Россия, 425350, Республика Марий Эл,
г. Козьмодемьянск, ул. Гагарина, 10

Вилки (розетки) приборные с прямым патрубком и гайкой для экранированного кабеля



Размеры в миллиметрах

Таблица 4

Наименование и условное обозначение части соединителя	B max	D ₁	d ₁ min	L max	Масса, г, не более
Вилка P16ПК1ЭШ1	25	M 20 × 1,5	11	52,2	39
Вилка P20ПК4ЭШ4	30	M 24 × 1,5	18	55,2	48
Вилка P28ПК7ЭШ7	38	M 33 × 1,5	25	60,2	89
Вилка P32ПК9ЭШ2	40	M 36 × 1,5		64,2	96
Вилка P36ПК14ЭШ5	42	M 39 × 1,5	29	66,2	107
Вилка P40ПК17ЭШ1	48	M 45 × 1,5	32		132
Вилка P48ПК28ЭШ1	58	M 52 × 1,5	36	68,2	167
Вилка P55ПК38ЭШ1	64	M 60 × 1,5	46		227
Вилка P60ПК47ЭШ1	68	M 64 × 1,5	50	66,2	233
Розетка P16ПК1ЭГ1	25	M 20 × 1,5	11	52,2	41
Розетка P20ПК4ЭГ4	30	M 24 × 1,5	18	55,2	53
Розетка P28ПК7ЭГ7	38	M 33 × 1,5	25	60,2	94
Розетка P32ПК9ЭГ2	40	M 36 × 1,5		64,2	105
Розетка P36ПК14ЭГ5	42	M 39 × 1,5	29	66,2	118
Розетка P40ПК17ЭГ1	48	M 45 × 1,5	32	66,2	145
Розетка P48ПК28ЭГ1	58	M 52 × 1,5	36	68,2	200
Розетка P55ПК38ЭГ1	64	M 60 × 1,5	46		259
Розетка P60ПК47ЭГ1	68	M 64 × 1,5	50	66,2	282

Тел.: (83632) 7-11-49; 7-53-51; 7-73-70
Факс: (83632) 7-56-68, 7-12-39

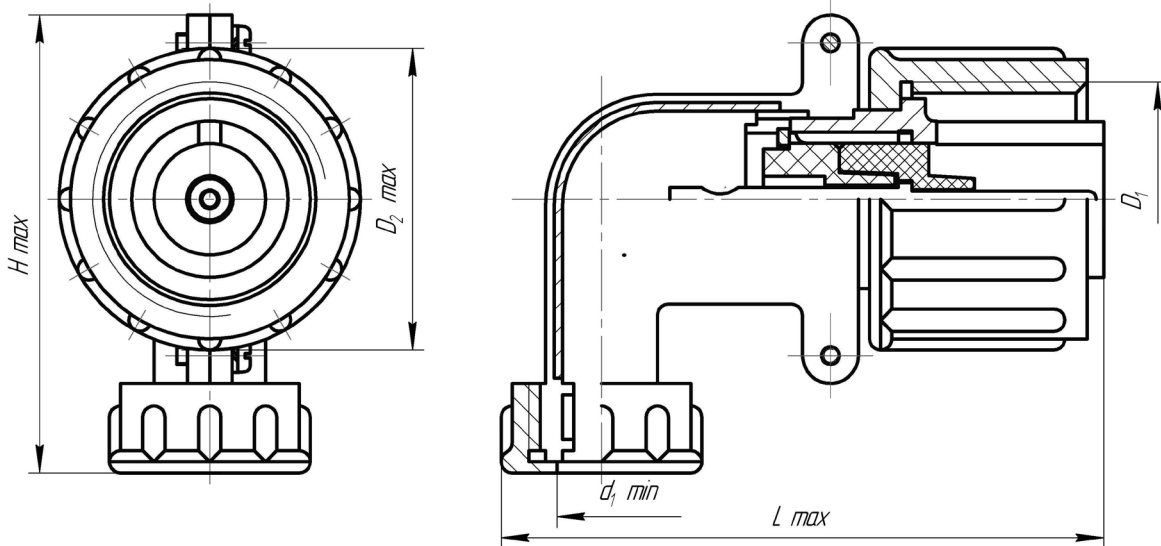
mail@zavod-kopir.ru
www.zavod-kopir.ru



e-mail:
web-site

Россия, 425350, Республика Марий Эл,
г. Козьмодемьянск, ул. Гагарина, 10

Вилки (розетки) кабельные с угловым патрубком и гайкой для экранированного кабеля



Размеры в миллиметрах

Таблица 5

Наименование и условное обозначение части соединителя	H max	D ₁	d ₁ min	D ₂ max	L max	Масса, г, не более
Вилка P16Y1ЭГ1	42,6	M 20 × 1,5	11	25,5	60,1	36
Вилка P20Y4ЭГ4	51,4	M 24 × 1,5	18	29,5	68,1	54
Вилка P28Y7ЭГ7	63,4	M 33 × 1,5	25	38,5	76,1	95
Вилка P32Y9ЭГ2	67,4	M 36 × 1,5		41,5		116
Вилка P36Y14ЭГ5	68,9	M 39 × 1,5	29	45,5	79,1	123
Вилка P40Y17ЭГ1	73,4	M 45 × 1,5	32	52,5	83,6	155
Вилка P48Y28ЭГ1	82,4	M 52 × 1,5	36	59,5	93,6	189
Вилка P55Y38ЭГ1	89,4	M 60 × 1,5	46	67,5	101,1	224
Вилка P60Y47ЭГ1	95,4	M 64 × 1,5	50	72,5	107,6	307
Розетка P16Y1ЭШ1	42,6	M 20 × 1,5	11	25,5	60,1	39
Розетка P20Y4ЭШ4	51,4	M 24 × 1,5	18	29,5	68,1	54
Розетка P28Y7ЭШ7	63,4	M 33 × 1,5	25	38,5	76,1	99
Розетка P32Y9ЭШ2	67,4	M 36 × 1,5		41,5		124
Розетка P36Y14ЭШ5	68,9	M 39 × 1,5	29	45,5	79,1	134
Розетка P40Y17ЭШ1	73,4	M 45 × 1,5	32	52,5	83,6	169
Розетка P48Y28ЭШ1	82,4	M 52 × 1,5	36	59,5	93,6	223
Розетка P55Y38ЭШ1	89,4	M 60 × 1,5	46	67,5	101,1	256
Розетка P60Y47ЭШ1	95,4	M 64 × 1,5	50	72,5	107,6	345

Тел.: (83632) 7-11-49; 7-53-51; 7-73-70
Факс: (83632) 7-56-68, 7-12-39

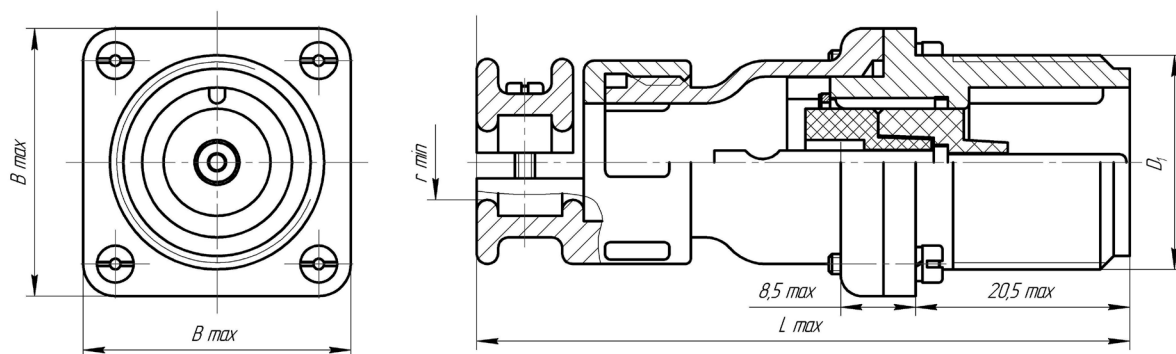
mail@zavod-kopir.ru
www.zavod-kopir.ru



e-mail:
web-site

Россия, 425350, Республика Марий Эл,
г. Козьмодемьянск, ул. Гагарина, 10

Вилки (розетки) приборные с прямым патрубком и гайкой для незранированного кабеля



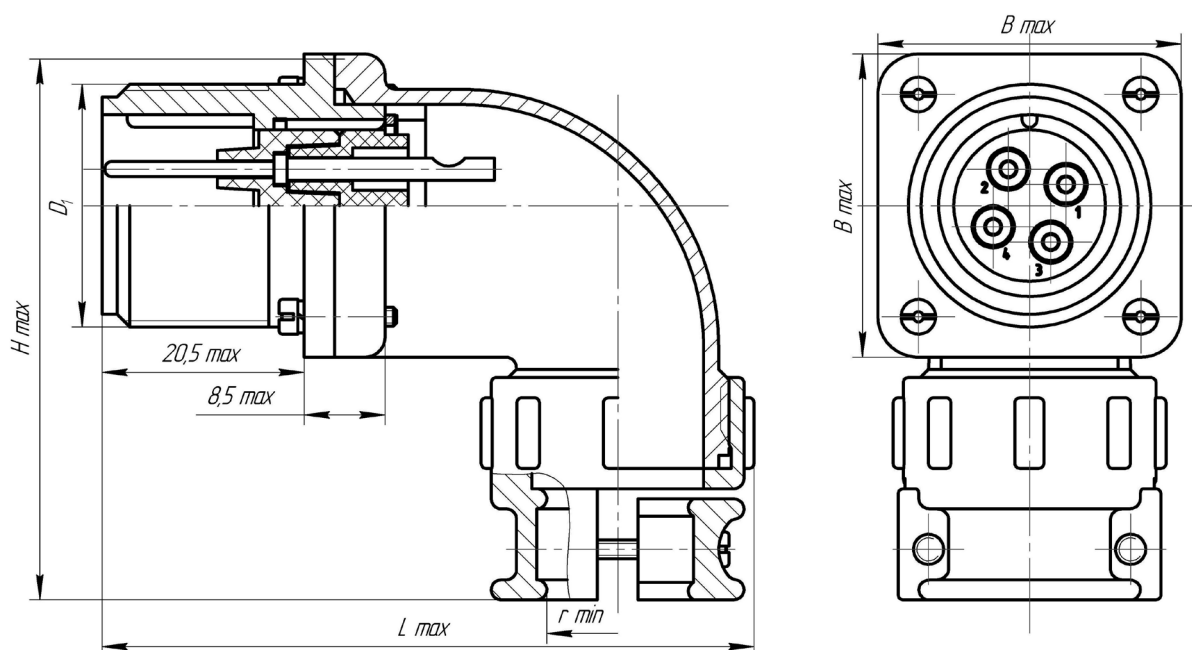
Размеры в миллиметрах

Таблица 6

Наименование и условное обозначение части соединителя	B max	D ₁	r min	L max	Масса, г, не более
Вилка P16ПК1НШ1	25	M 20 × 1,5	3,5	62,8	45
Вилка P20ПК4НШ4	30	M 24 × 1,5	7,0	65,8	56
Вилка P28ПК7НШ7	38	M 33 × 1,5	10,5	74,8	95
Вилка P32ПК9НШ2	40	M 36 × 1,5		78,8	101
Вилка P36ПК14НШ5	42	M 39 × 1,5	11,5	80,8	122
Вилка P40ПК17НШ1	48	M 45 × 1,5	12,0		156
Вилка P48ПК28НШ1	58	M 52 × 1,5	16,0	82,8	193
Вилка P55ПК38НШ1	64	M 60 × 1,5	20,0		266
Вилка P60ПК47НШ1	68	M 64 × 1,5	24,0	80,8	270
Розетка P16ПК1НГ1	25	M 20 × 1,5	3,5	62,8	47
Розетка P20ПК4НГ4	30	M 24 × 1,5	7,0	65,8	61
Розетка P28ПК7НГ7	38	M 33 × 1,5	10,5	74,8	99
Розетка P32ПК9НГ2	40	M 36 × 1,5		78,8	110
Розетка P36ПК14НГ5	42	M 39 × 1,5	11,5	80,8	133
Розетка P40ПК17НГ1	48	M 45 × 1,5	12,0		169
Розетка P48ПК28НГ1	58	M 52 × 1,5	16,0	82,8	219
Розетка P55ПК38НГ1	64	M 60 × 1,5	20,0		298
Розетка P60ПК47НГ1	68	M 64 × 1,5	24,0	80,8	301

Тел.: (83632) 7-11-49; 7-53-51; 7-73-70
Факс: (83632) 7-56-68, 7-12-39mail@zavod-kopir.ru
www.zavod-kopir.rue-mail:
web-siteРоссия, 425350, Республика Марий Эл,
г. Козьмодемьянск, ул. Гагарина, 10

Вилки (розетки) приборные с угловым патрубком и гайкой для неэкранированного кабеля



Размеры в миллиметрах

Таблица 7

Наименование и условное обозначение части соединителя	H max	B max	D ₁	r min	L max	Масса, г, не более
Вилка P20СК4НШ4	55,4	30	M 24 × 1,5	7,0	65,0	66
Вилка P28СК7НШ7	69,4	38	M 33 × 1,5	10,5	76,5	117
Вилка P32СК9НШ2	71,4	40	M 36 × 1,5			123
Вилка P36СК14НШ5	73,4	42	M 39 × 1,5	11,5	79,0	144
Вилка P40СК17НШ1	79,4	48	M 45 × 1,5	12,0	84,5	183
Вилка P48СК28НШ1	89,4	58	M 52 × 1,5	16,0	95,5	277
Вилка P55СК38НШ1	95,4	64	M 60 × 1,5	20,0	102,5	338
Вилка P60СК47НШ1	99,4	68	M 64 × 1,5	24,0	108,0	344
Розетка P20СК4НГ4	55,4	30	M 24 × 1,5	7,0	65,0	63
Розетка P28СК7НГ7	69,4	38	M 33 × 1,5	10,5	76,5	121
Розетка P32СК9НГ2	71,4	40	M 36 × 1,5			132
Розетка P36СК14НГ5	73,4	42	M 39 × 1,5	11,5	79,0	155
Розетка P40СК17НГ1	79,4	48	M 45 × 1,5	12,0	84,5	215
Розетка P48СК28НГ1	89,4	58	M 52 × 1,5	16,0	95,5	274
Розетка P55СК38НГ1	95,4	64	M 60 × 1,5	20,0	102,5	370
Розетка P60СК47НГ1	99,4	68	M 64 × 1,5	24,0	108,0	383

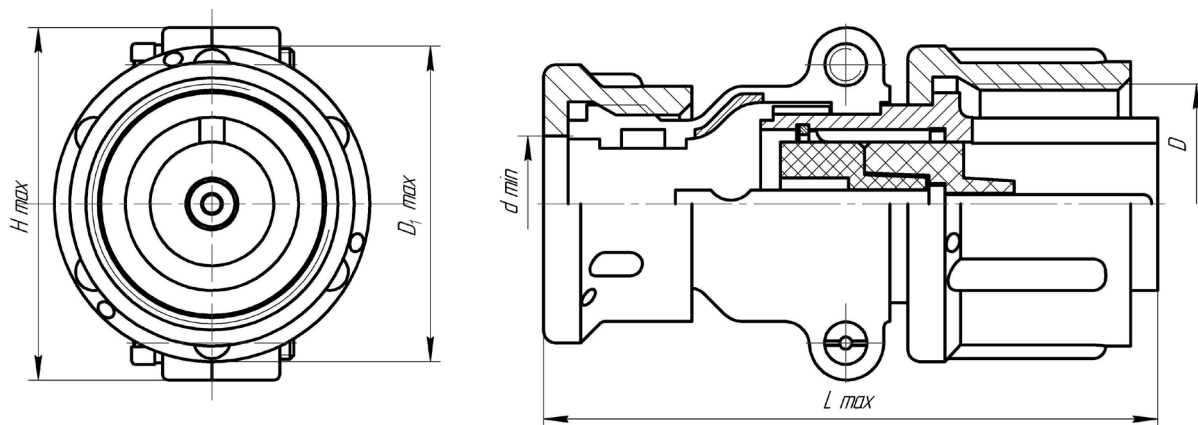
Тел.: (83632) 7-11-49; 7-53-51; 7-73-70
Факс: (83632) 7-56-68, 7-12-39



mail@zavod-kopir.ru
www.zavod-kopir.ru

Россия, 425350, Республика Марий Эл,
г. Козьмодемьянск, ул. Гагарина, 10

Вилки (розетки) кабельные с прямым патрубком и гайкой для экранированного кабеля



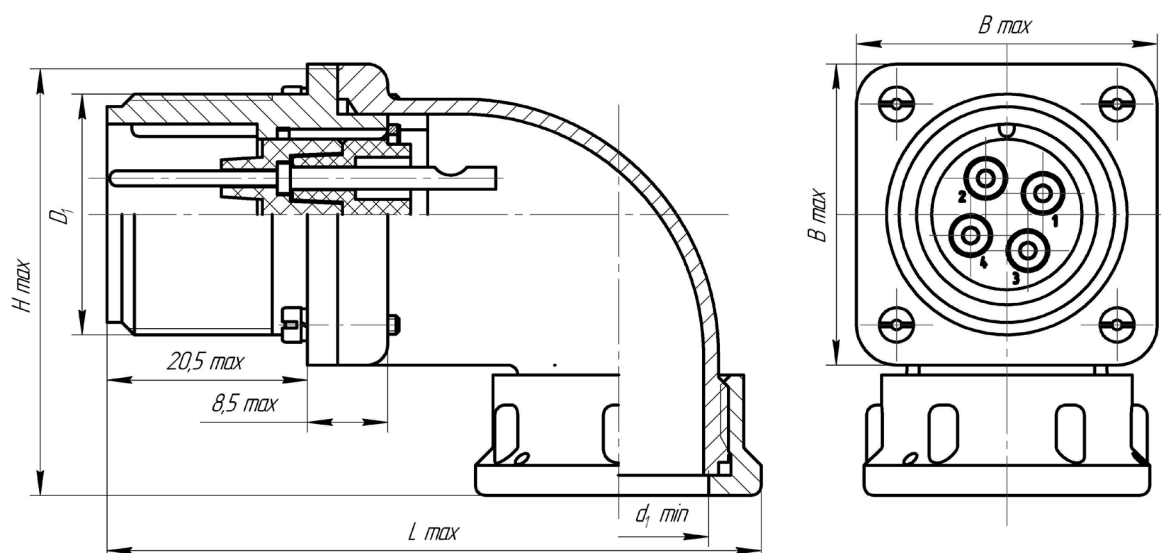
Размеры в миллиметрах

Таблица 8

Наименование и условное обозначение части соединителя	H max	D	D ₁ max	d ₁ min	L max	Масса, г, не более
Вилка P16П1ЭГ1	29,5	M 20 × 1,5	25,5	11	52,1	31
Вилка P20П4ЭГ4	37,1	M 24 × 1,5	29,5	18	56,1	47
Вилка P28П7ЭГ7	49,1	M 33 × 1,5	38,5	25	58,1	78
Вилка P32П9ЭГ2	53,1	M 36 × 1,5	41,5		60,1	99
Вилка P36П14ЭГ5	56,1	M 39 × 1,5	45,5	29	64,1	106
Вилка P40П17ЭГ1	61,1	M 45 × 1,5	52,5	32	66,1	133
Вилка P48П28ЭГ1	69,1	M 52 × 1,5	59,5	36	68,1	176
Вилка P55П38ЭГ1	75,1	M 60 × 1,5	67,5	46		191
Вилка P60П47ЭГ1	81,1	M 64 × 1,5	72,5	50	66,1	235
Розетка P16П1ЭШ1	29,5	M 20 × 1,5	25,5	11	52,1	33
Розетка P20П4ЭШ4	37,1	M 24 × 1,5	29,5	18	56,1	48
Розетка P28П7ЭШ7	49,1	M 33 × 1,5	38,5	25	58,1	83
Розетка P32П9ЭШ2	53,1	M 36 × 1,5	41,5		60,1	108
Розетка P36П14ЭШ5	56,1	M 39 × 1,5	45,5	29	64,1	117
Розетка P40П17ЭШ1	61,1	M 45 × 1,5	52,5	32	66,1	147
Розетка P48П28ЭШ1	69,1	M 52 × 1,5	59,5	36	68,1	193
Розетка P55П38ЭШ1	75,1	M 60 × 1,5	67,5	46		231
Розетка P60П47ЭШ1	81,1	M 64 × 1,5	72,5	50	66,1	273

Тел.: (83632) 7-11-49; 7-53-51; 7-73-70
Факс: (83632) 7-56-68, 7-12-39mail@zavod-kopir.ru
www.zavod-kopir.rue-mail:
web-siteРоссия, 425350, Республика Марий Эл,
г. Козьмодемьянск, ул. Гагарина, 10

Вилки (розетки) приборные с угловым патрубком и гайкой для экранированного кабеля



Размеры в миллиметрах

Таблица 9

Наименование и условное обозначение части соединителя	H max	B max	D ₁	d ₁ min	L max	Масса, г, не более
Вилка P20СК4ЭШ4	43,8	30	M 24 × 1,5	18	65,3	58
Вилка P28СК7ЭШ7	54,8	38	M 33 × 1,5	25	76,3	111
Вилка P32СК9ЭШ2	56,8	40	M 36 × 1,5			118
Вилка P36СК14ЭШ5	58,8	42	M 39 × 1,5	29	79,3	129
Вилка P40СК17ЭШ1	64,8	48	M 45 × 1,5	32	83,8	158
Вилка P48СК28ЭШ1	74,8	58	M 52 × 1,5	36	93,8	254
Вилка P55СК38ЭШ1	80,8	64	M 60 × 1,5	46	101,8	332
Вилка P60СК47ЭШ1	84,8	68	M 64 × 1,5	50	107,8	364
Розетка P20СК4ЭГ4	43,8	30	M 24 × 1,5	18	65,3	63
Розетка P28СК7ЭГ7	54,8	38	M 33 × 1,5	25	76,3	116
Розетка P32СК9ЭГ2	56,8	40	M 36 × 1,5			127
Розетка P36СК14ЭГ5	58,8	42	M 39 × 1,5	29	79,3	140
Розетка P40СК17ЭГ1	64,8	48	M 45 × 1,5	32	83,8	172
Розетка P48СК28ЭГ1	74,8	58	M 52 × 1,5	36	93,8	249
Розетка P55СК38ЭГ1	80,8	64	M 60 × 1,5	46	101,8	330
Розетка P60СК47ЭГ1	84,8	68	M 64 × 1,5	50	107,8	558

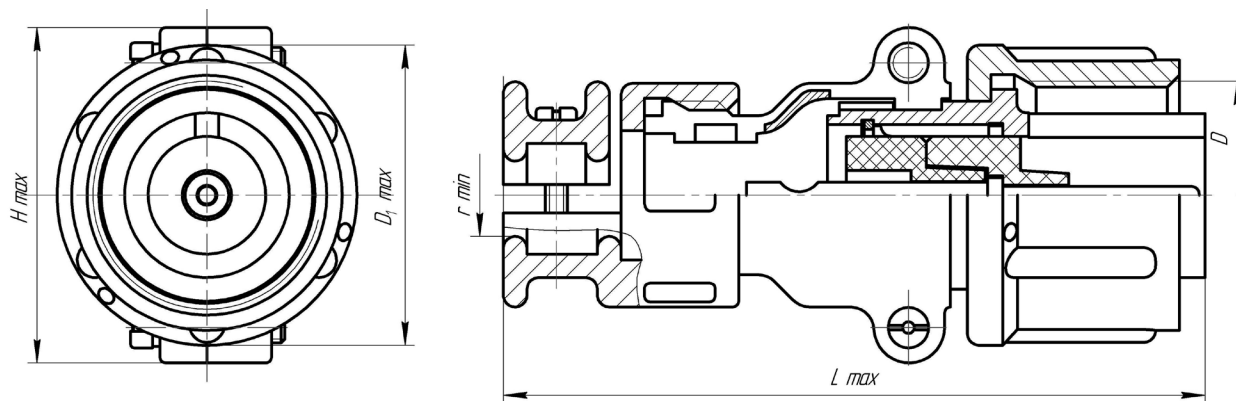
Тел.: (83632) 7-11-49; 7-53-51; 7-73-70
Факс: (83632) 7-56-68, 7-12-39



mail@zavod-kopir.ru
www.zavod-kopir.ru

Россия, 425350, Республика Марий Эл,
г. Козьмодемьянск, ул. Гагарина, 10

Вилки (розетки) кабельные с прямым патрубком и гайкой для неэкранированного кабеля



Размеры в миллиметрах

Таблица 10

Наименование и условное обозначение части соединителя	H max	D ₁	D ₁ max	r min	L max	Масса, г, не более
Вилка P16П1НГ1	29,5	M 20 × 1,5	25,5	3,5	62,7	37
Вилка P20П4НГ4	37,1	M 24 × 1,5	29,5	7,0	67,7	56
Вилка P28П7НГ7	49,1	M 33 × 1,5	38,5	10,5	72,7	84
Вилка P32П9НГ2	53,1	M 36 × 1,5	41,5		74,7	105
Вилка P36П14НГ5	56,1	M 39 × 1,5	45,5	11,5	78,7	121
Вилка P40П17НГ1	61,1	M 45 × 1,5	52,5	12,0	80,7	157
Вилка P48П28НГ1	69,1	M 52 × 1,5	59,5	16,0	82,7	182
Вилка P55П38НГ1	75,1	M 60 × 1,5	67,5	20,0		231
Вилка P60П47НГ1	81,1	M 64 × 1,5	72,5	24,0	80,7	270
Розетка P16П1НШ1	29,5	M 20 × 1,5	25,5	3,5	62,7	40
Розетка P20П4НШ4	37,1	M 24 × 1,5	29,5	7,0	67,7	58
Розетка P28П7НШ7	49,1	M 33 × 1,5	38,5	10,5	72,7	88
Розетка P32П9НШ2	53,1	M 36 × 1,5	41,5		74,7	113
Розетка P36П14НШ5	56,1	M 39 × 1,5	45,5	11,5	78,7	132
Розетка P40П17НШ1	61,1	M 45 × 1,5	52,5	12,0	80,7	168
Розетка P48П28НШ1	69,1	M 52 × 1,5	59,5	16,0	82,7	222
Розетка P55П38НШ1	75,1	M 60 × 1,5	67,5	20,0		263
Розетка P60П47НШ1	81,1	M 64 × 1,5	72,5	24,0	80,7	308

Тел.: (83632) 7-11-49; 7-53-51; 7-73-70
Факс: (83632) 7-56-68, 7-12-39

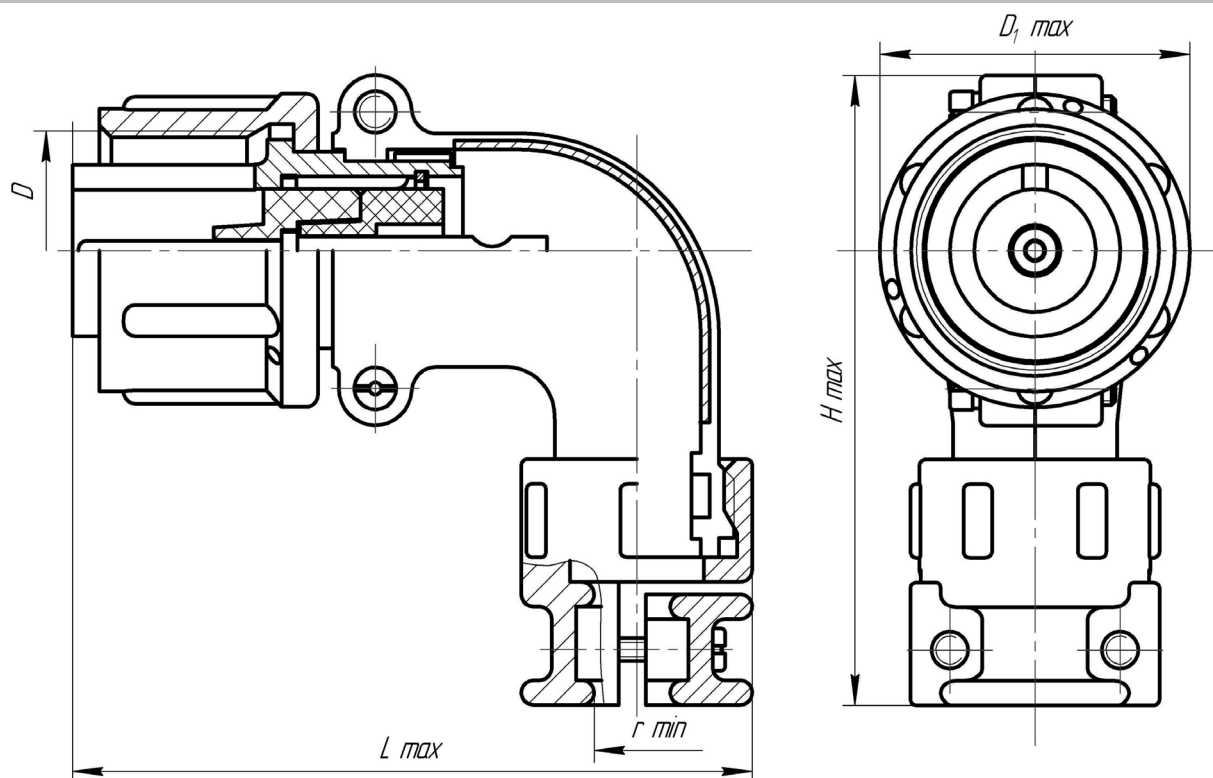
mail@zavod-kopir.ru
www.zavod-kopir.ru



e-mail:
web-site

Россия, 425350, Республика Марий Эл,
г. Козьмодемьянск, ул. Гагарина, 10

Вилки (розетки) кабельные с угловым патрубком и гайкой для неэкранированного кабеля



Размеры в миллиметрах

Таблица 11

Наименование и условное обозначение части соединителя	H max	D	D ₁ max	r min	L max	Масса, г, не более
Вилка P16У1НГ1	53,2	M 20 × 1,5	25,5	3,5	59,9	43
Вилка P20У4НГ4	63,0	M 24 × 1,5	29,5	7,0	67,9	63
Вилка P28У7НГ7	78,0	M 33 × 1,5	38,5	10,5	76,4	100
Вилка P32У9НГ2	82,0	M 36 × 1,5	41,5			121
Вилка P36У14НГ5	83,5	M 39 × 1,5	45,5	11,5	78,9	139
Вилка P40У17НГ1	88,0	M 45 × 1,5	52,5	12,0	84,4	179
Вилка P48У28НГ1	97,0	M 52 × 1,5	59,5	16,0	95,4	215
Вилка P55У38НГ1	104,0	M 60 × 1,5	67,5	20,0	101,9	264
Вилка P60У47НГ1	110,0	M 64 × 1,5	72,5	24,0	107,9	341
Розетка P16У1НШ1	53,2	M 20 × 1,5	25,5	3,5	59,9	45
Розетка P20У4НШ4	63,0	M 24 × 1,5	29,5	7,0	67,9	52
Розетка P28У7НШ7	78,0	M 33 × 1,5	38,5	10,5	76,4	105
Розетка P32У9НШ2	82,0	M 36 × 1,5	41,5			130
Розетка P36У14НШ5	83,5	M 39 × 1,5	45,5	11,5	78,9	150
Розетка P40У17НШ1	88,0	M 45 × 1,5	52,5	12,0	84,4	190
Розетка P48У28НШ1	97,0	M 52 × 1,5	59,5	16,0	95,4	241
Розетка P55У38НШ1	104,0	M 60 × 1,5	67,5	20,0	101,9	296
Розетка P60У47НШ1	110,0	M 64 × 1,5	72,5	24,0	107,9	380

Тел.: (83632) 7-11-49; 7-53-51; 7-73-70
Факс: (83632) 7-56-68, 7-12-39mail@zavod-kopir.ru
www.zavod-kopir.rue-mail:
web-siteРоссия, 425350, Республика Марий Эл,
г. Козьмодемьянск, ул. Гагарина, 10

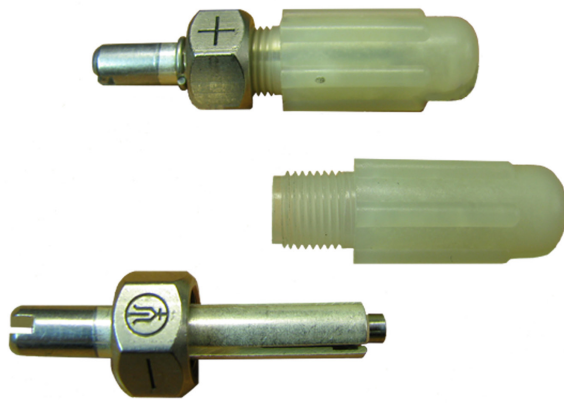
Тел.: (83632) 7-11-49; 7-53-51; 7-73-70
Факс: (83632) 7-56-68, 7-12-39

mail@zavod-kopir.ru
www.zavod-kopir.ru



e-mail:
web-site

Россия, 423350, Республика Марий Эл,
г. Козьмодемьянск, ул. Гагарина, 10



ВИЛКИ ПЛЮСОВЫЕ (МИНУСОВЫЕ)

Вилки плюсовые (минусовые) цилиндрические низкочастотные для объёмного монтажа резьбового сочленения, предназначены для работы в электрических цепях постоянного, переменного и импульсного токов (частотой до 3 МГц) при напряжении до 60 В (амплитудное значение) и токовых нагрузках до 50 А.

Покрытие контактов - серебро.

Вилки обладают коррозионной стойкостью.

Вилки изготавливают для внутреннего монтажа в соответствии с техническими условиями НКЦС.434410.524ТУ (приемка "5").

Соединители с категорией качества "ОС" изготавливаются в соответствии с техническими условиями КДПА.430421.004ТУ (приемка "9").

Обозначение вилок при заказе состоит из наименования, обозначения основного конструкторского документа, обозначения настоящих ТУ.

Примеры обозначения:

Вилка плюсовая НКЦС.434421.049 по НКЦС.434410.524ТУ;

Вилка минусовая НКЦС.434421.050 по НКЦС.434410.524ТУ;

Вилка плюсовая ОС НКЦС.434421.049 КДПА.430421.004ТУ;

Обозначение вилок в конструкторской документации другой продукции состоит из обозначения основного конструкторского документа, наименования.

Пример обозначения:

НКЦС.434421.049 Вилка плюсовая

Технические характеристики

Сопротивление контактов не более, мОм (R _{конт}).....	3
Рабочий ток на контакт не более, А (I _{р.к}).....	50
Максимально допустимый кратковременный ток на контакт не более, А (I _{м.к}).....	70
Время воздействия не более, мин (Т).....	10
Максимальное рабочее напряжение постоянного тока, амплитудное значение переменного или импульсного токов для нормального и пониженного атмосферного давления не более, В (U _{раб}).....	60
Минимальная наработка, часов.....	1 000
Количество сочленений- расчленений.....	50
Срок сохраняемости, лет.....	20

Температура вилок в облегчённых температурных режимах

Значение T _γ , ч	Максимальная температура вилок, °С
2 000	94
3 000	88
5 000	81
7 500	76
10 000	72

Условия эксплуатации

Механические факторы

Синусоидальная вибрация:

- диапазон частот, Гц.....10 – 2500
- амплитуда ускорения, м/с² (g).....400 (40)

Механический удар одиночного действия:

- пиковое ударное ускорение, м/с² (g).....3000 (300)
- длительность действия ударного ускорения, мс.....0,5 – 2,0

Механический удар многократного действия:

- пиковое ударное ускорение, м/с² (g).....150 (15)
- длительность действия ударного ускорения, мс.....5 – 10

Линейное ускорение, м/с² (g).....150 (15)

Климатические факторы

Повышенная температура среды:

- минимальное значение при эксплуатации, транспортировании и хранении, °С ...70

Пониженная температура среды:

- минимальное значение при эксплуатации, транспортировании и хранении, °С ...минус 50

Диапазон рабочей температуры среды:

- от минимального значения пониженной температуры среды при транспортировании и хранении, °Сминус 50
- до максимального значения повышенной температуры при эксплуатации, °С70

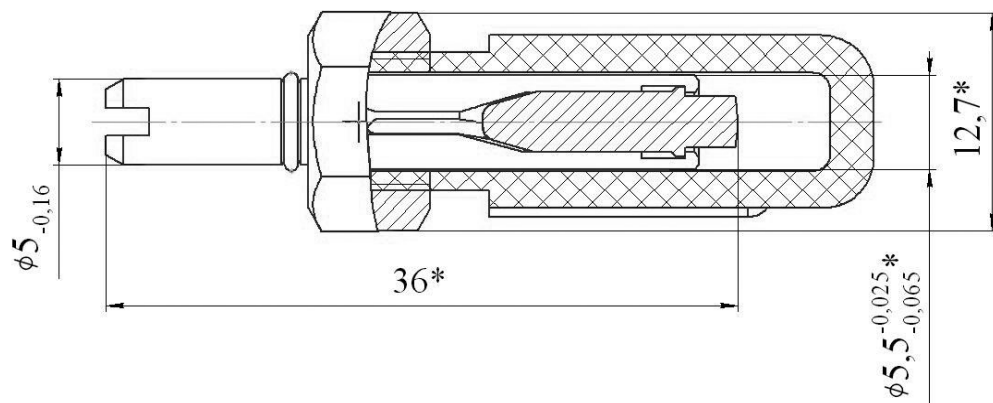
Повышенная влажность воздуха:

- относительная влажность при температуре 35 °С, %.....98

Атмосферное пониженное давление:

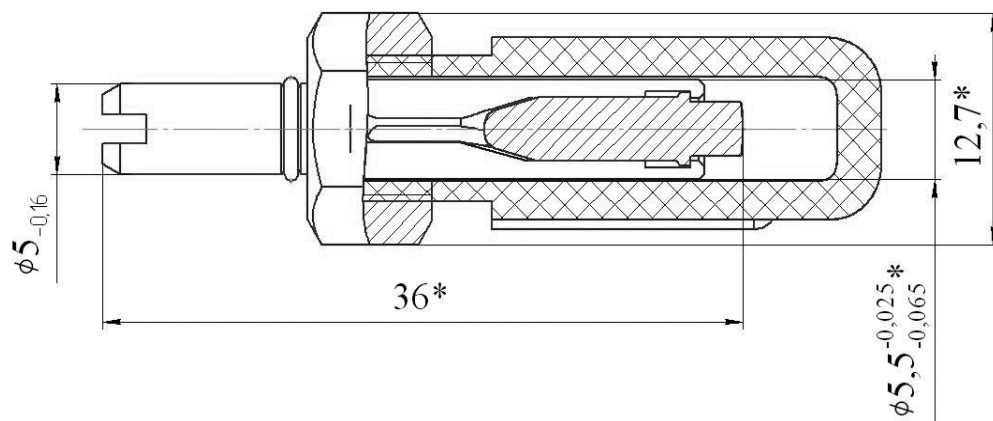
- значение при эксплуатации, Па (мм рт.ст.)..... 1,3·10⁻⁴ (1·10⁻⁶)

Общий вид, габаритные и присоединительные размеры



Вилка плюсовая

- 1.* Размеры для справок.
- 2. Масса не более 9,5 г (без колпачка).



Вилка минусовая

- 1.* Размеры для справок.
- 2. Масса не более 9,5 г (без колпачка).

Тел.: (83632) 7-11-49; 7-53-51; 7-73-70
Факс: (83632) 7-56-68, 7-12-39

mail@zavod-kopir.ru
www.zavod-kopir.ru



e-mail:
web-site

Россия, 425350, Республика Марий Эл,
г. Козьмодемьянск, ул. Гагарина, 10

Тел.: (83632) 7-11-49; 7-53-51; 7-73-70
Факс: (83632) 7-56-68, 7-12-39



**СОЕДИНИТЕЛИ
НИЗКОЧАСТОТНЫЕ
ЦИЛИНДРИЧЕСКИЕ ТИПОВ
ОНЦ-ВГ-1, ОНЦ-ВГ-2, ОНЦ-ВГ-3,
ОНЦ-ВГ-4, ОНЦ-ВГ-5, ОНЦ-ВГ-10,
ОНЦ-ВГ-11**

Соединители типов ОНЦ-ВГ-1, ОНЦ-ВГ-2, ОНЦ-ВГ-3, ОНЦ-ВГ-4, ОНЦ-ВГ-5, ОНЦ-ВГ-10, ОНЦ-ВГ-11, предназначены для работы в электрических цепях постоянного и переменного токов радиоэлектронной аппаратуры.

Соединители, состоящие из 3-, 5-, 6-, 7-, 8-контактных розеток и соответствующих вилок, удовлетворяют требования ГОСТ 23784 и АШДК.434410.023 ТУ.

Вид климатического исполнения соединителей УХЛ 1.1; 2.1 по ГОСТ 15150.

Соединителям присвоены условные обозначения, которые состоят из следующих классификационных признаков:

ОНЦ	В Г	1, 2, 3, 4, 5, 10, 11	3, 5, 6, 7, 8	16	В (Р)	М
Соединитель ручного сочленения (расчленения) общего назначения, низкочастотный, цилиндрический для объёмного монтажа						
Врубного сочленения, малогабаритный						
Порядковый номер разработки						
Количество контактов						
Условный диаметр						
Вилка (Р - розетка)						
М - определяет металлический корпус розетки, её отсутствие определяет пластмассовый корпус розетки						

Пример обозначения при заказе:

Соединитель ОНЦ-ВГ-4-5/16-Р-М АШДК.434410.023 ТУ

Соединитель ОНЦ-ВГ-2-3/16-Р АШДК.434410.023 ТУ

Перечень выпускаемых типоконструкций

Вилки	Розетки
ОНЦ-ВГ-2-3/16-В	ОНЦ-ВГ-2-3/16-Р-М
ОНЦ-ВГ-4-5/16-В	ОНЦ-ВГ-4-5/16-Р-М
ОНЦ-ВГ-11-5/16-В	ОНЦ-ВГ-3-3/16-Р
ОНЦ-ВГ-11-6/16-В	ОНЦ-ВГ-10-5/16-Р
ОНЦ-ВГ-11-7/16-В	ОНЦ-ВГ-1-3/16-Р
ОНЦ-ВГ-5-8/16-В	ОНЦ-ВГ-1-5/16-Р
	ОНЦ-ВГ-11-5/16-Р-М
	ОНЦ-ВГ-11-6/16-Р-М
	ОНЦ-ВГ-11-7/16-Р-М
	ОНЦ-ВГ-5-8/16-Р-М

mail@zavod-kopir.ru
www.zavod-kopir.ru



e-mail:
web-site

Россия, 425350, Республика Марий Эл,
г. Козьмодемьянск, ул. Гагарина, 10

Условия эксплуатации

Ускорение, g, при:

Вибрационных нагрузках в диапазоне частот 1...600 Гц	10
Многократных ударах	40
Диапазон рабочей температуры среды (с учетом температуры перегрева), °С	-60...+80
Повышенная относительная влажность воздуха, %	98
Атмосферное пониженное давление, кПа (мм рт. ст.).....	53,3 (400)

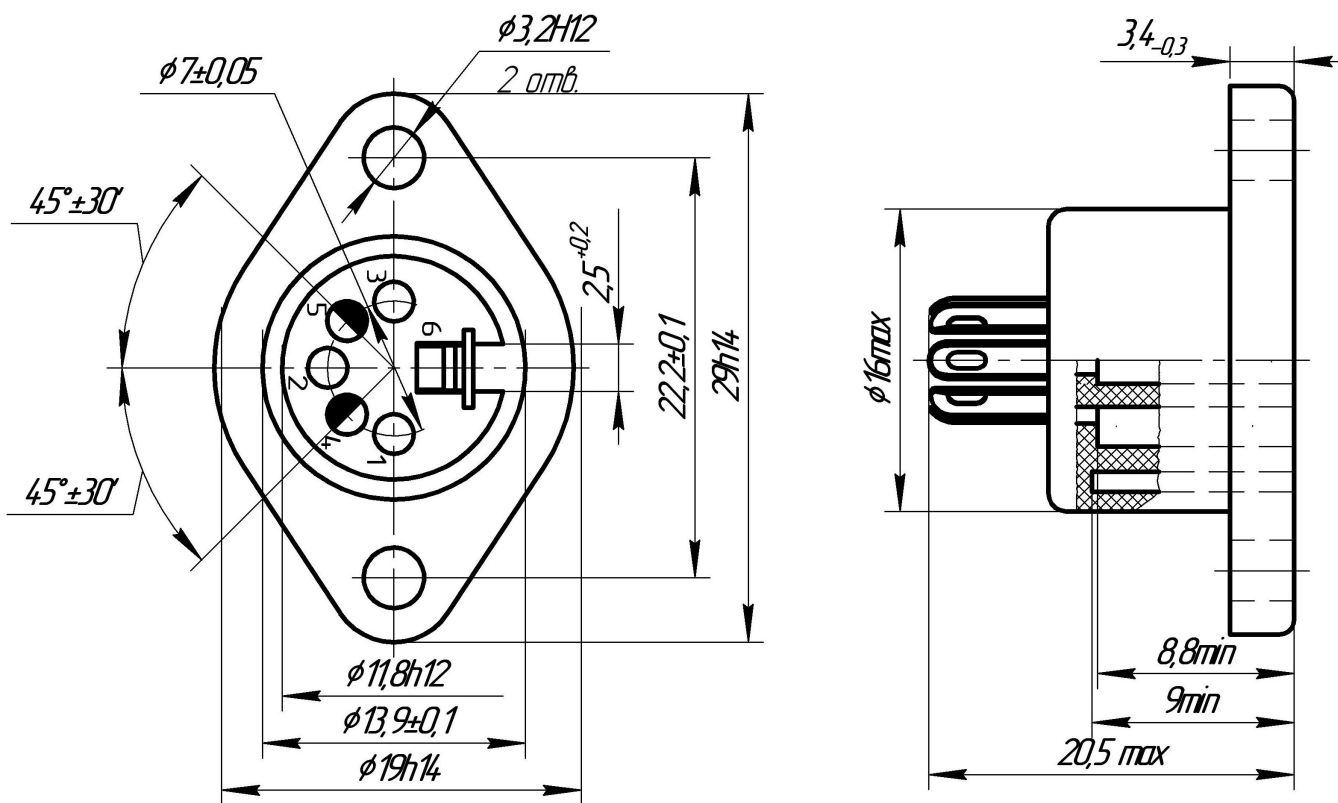
Технические характеристики


Рабочее напряжение, В	не более 100
Максимальный ток на контакт, А	не более 2,5
Сопротивление контактов, Ом	не более 0,006
Сопротивление изоляции, МОм:	
- в нормальных условиях	не менее 1 000
- при воздействии повышенной температуры	не менее 30
- при воздействии повышенной влажности	не менее 10
Усилие расчленения вилки с розеткой:	
- при количестве контактов 3, Н (кгс)	3,0-18,0 (0,3...1,8)
- при количестве контактов 5, Н (кгс)	5,5...30,0 (0,55...3,0)
Усилие расчленения гнезда со штырем-калибром, Н	не менее 1,2
Гарантийная наработка, часов.....	15 000

Тел.: (83632) 7-11-49; 7-53-51; 7-73-70
Факс: (83632) 7-56-68, 7-12-39

mail@zavod-kopir.ru
www.zavod-kopir.ru

Соединители ОНЦ-ВГ-1-3/16-Р, ОНЦ-ВГ-1-5/16-Р



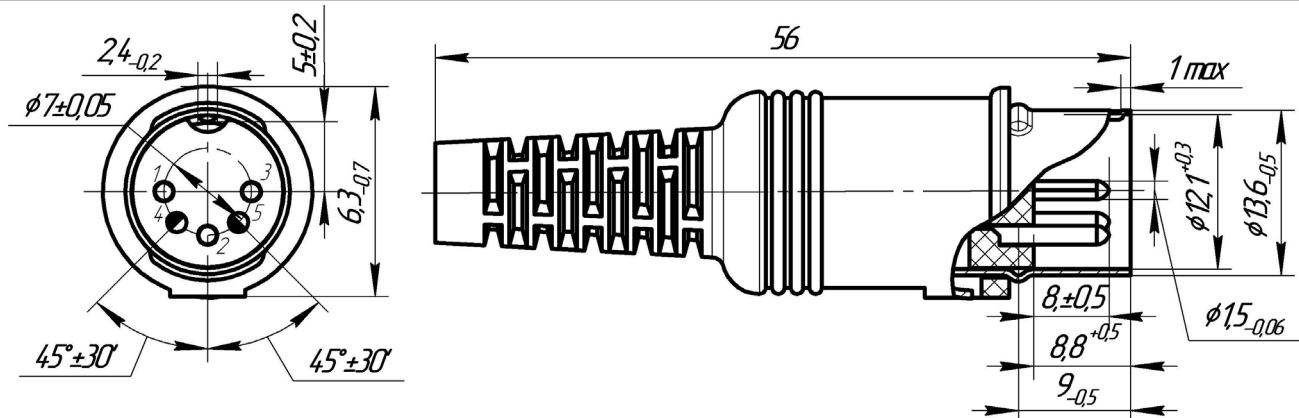
Примечание: В трёхконтактной розетке в отверстия  контакты не закладываются. Контакты размыкателя нормально замкнуты. Оцифровка контактов дана условно.



e-mail:
web-site

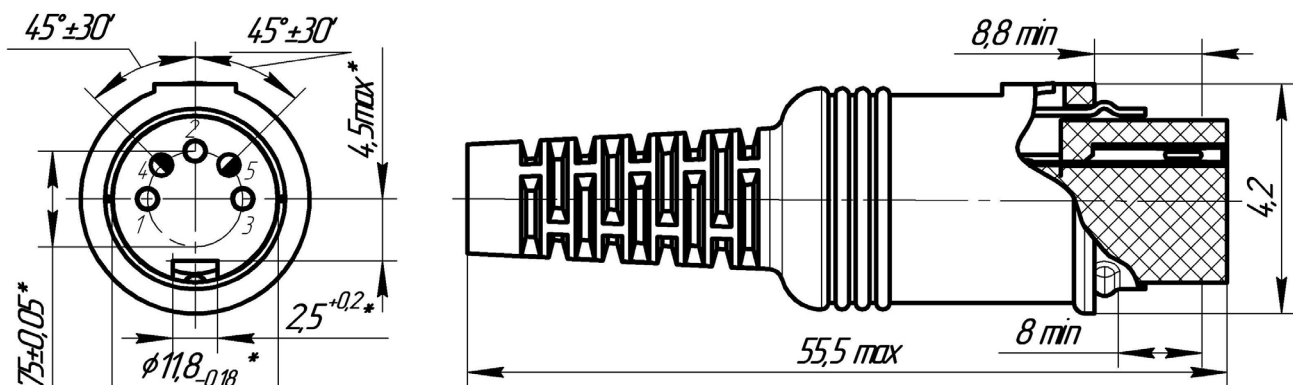
Россия, 425350, Республика Марий Эл,
г. Козьмодемьянск, ул. Гагарина, 10

Соединители ОНЦ-ВГ-4-5/16-В, ОНЦ-ВГ-2-3/16-В



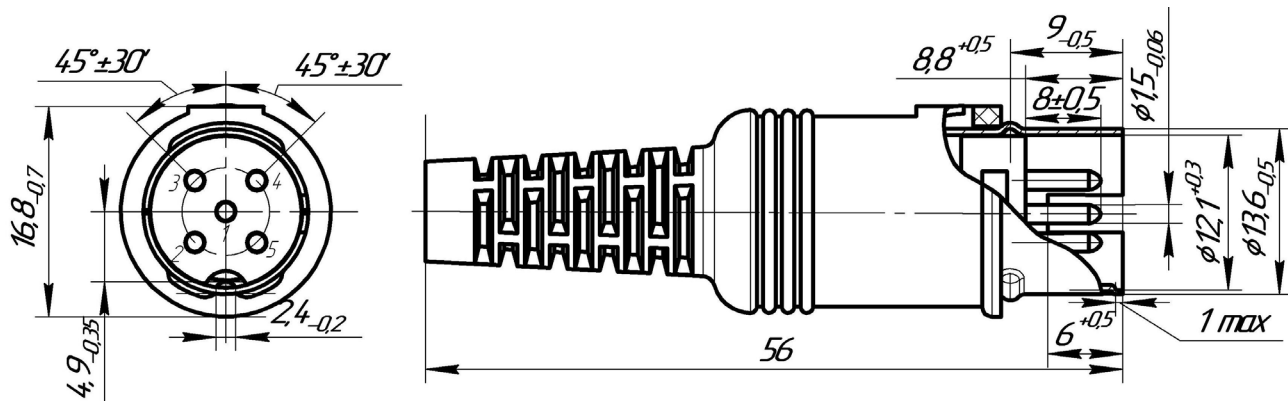
Примечание: В трёхконтактной вилке в отверстия контакты не закладываются.

Соединители ОНЦ-ВГ-3-3/16-Р, ОНЦ-ВГ-10-5/16-Р

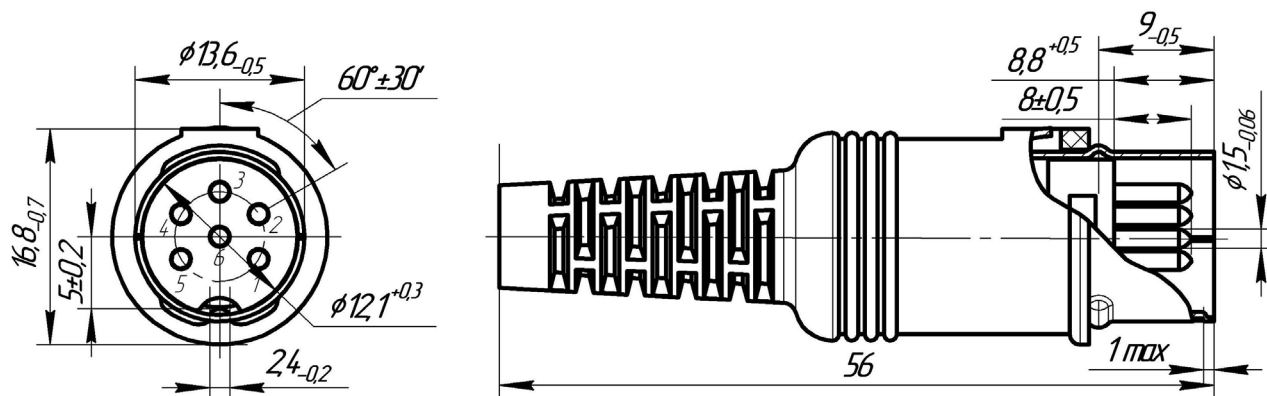


Примечание: В трёхконтактной розетке в отверстия контакты не закладываются.

Соединитель ОНЦ-ВГ-11-5/16-В



Соединитель ОНЦ-ВГ-11-6/16-В



Тел.: (83632) 7-11-49; 7-53-51; 7-73-70
Факс: (83632) 7-56-68, 7-12-39

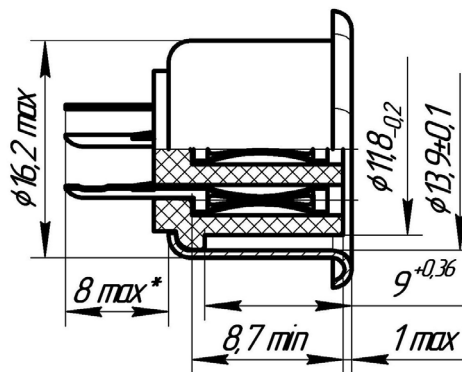
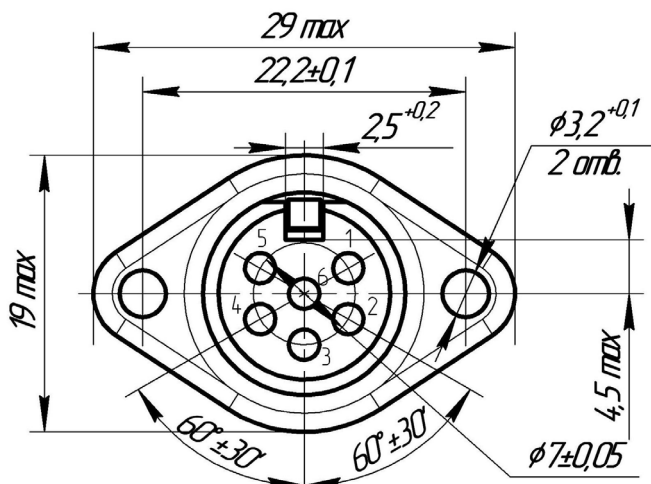
mail@zavod-kopir.ru
www.zavod-kopir.ru



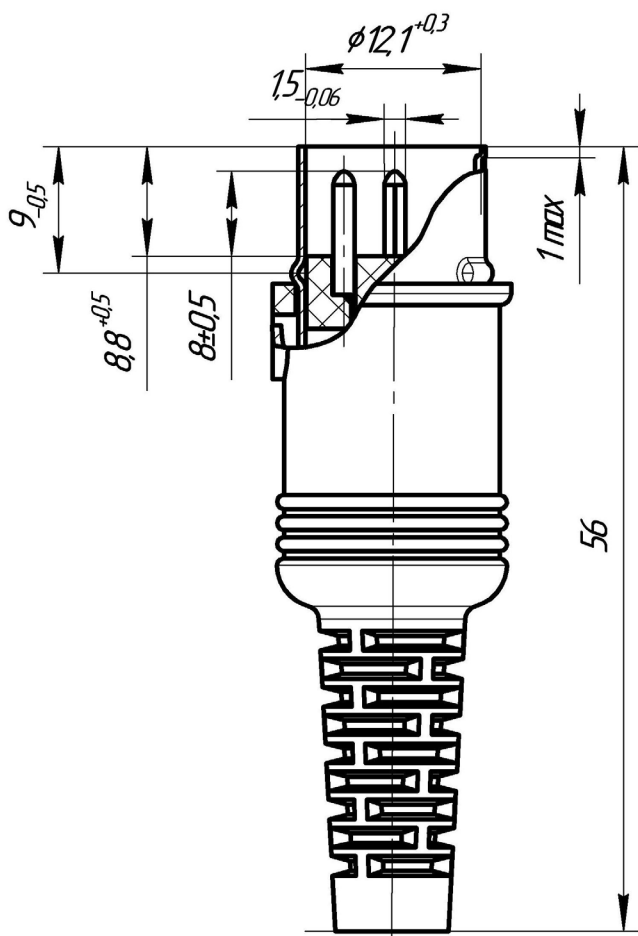
e-mail:
web-site

Россия, 425350, Республика Марий Эл,
г. Козьмодемьянск, ул. Гагарина, 10

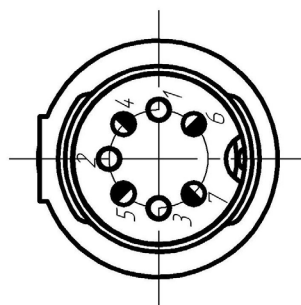
Соединители ОНЦ-ВГ-11-6/16-Р-М



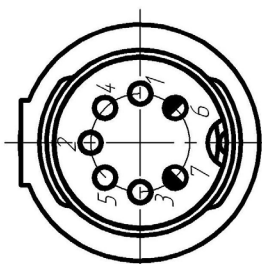
Вилки ОНЦ-ВГ-2-3/16-В, ОНЦ-ВГ-4-5/16-В, ОНЦ-ВГ-11-7/16-В, ОНЦ-ВГ-5-8/16-В



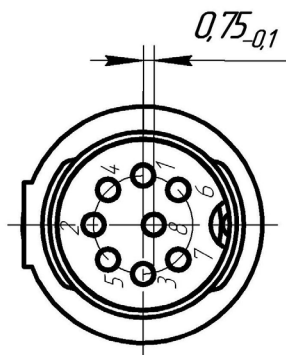
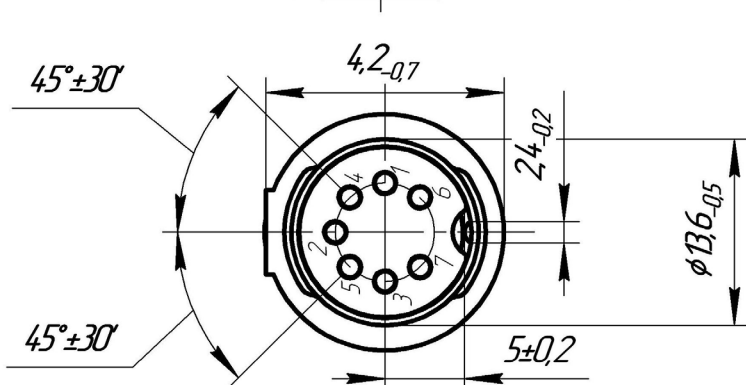
Трёхконтактное исполнение



Пятиконтактное исполнение



Восьмиконтактное исполнение



Примечание: В трёхконтактной и пятиконтактной вилке отверстия  контакты не закладываются.

Тел.: (83632) 7-11-49; 7-53-51; 7-73-70
Факс: (83632) 7-56-68, 7-12-39

mail@zavod-kopir.ru
www.zavod-kopir.ru

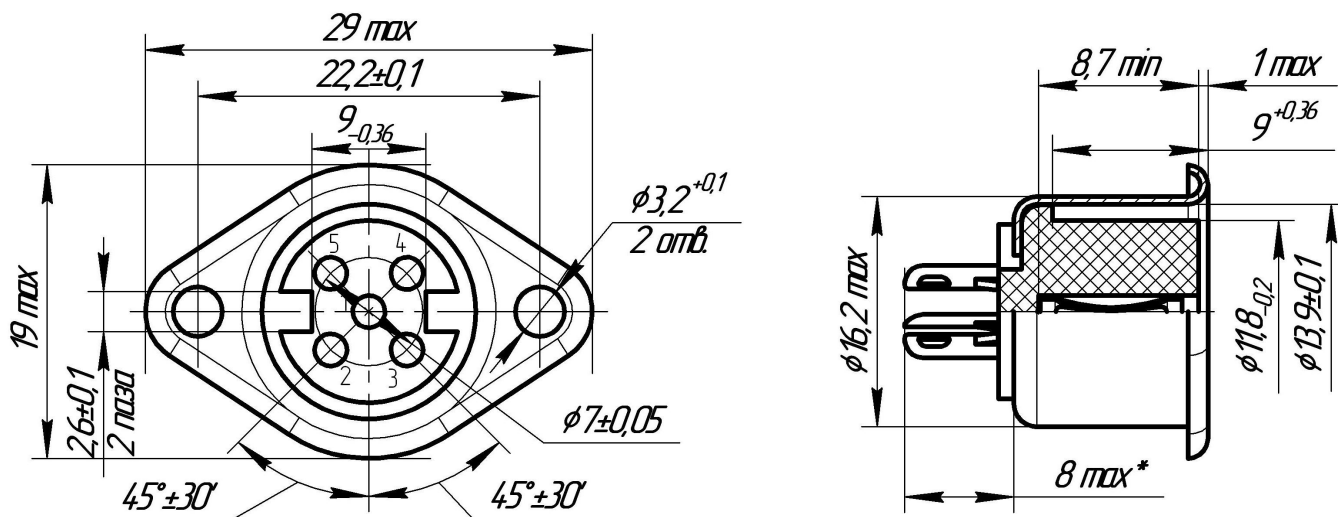


e-mail:
web-site

Россия, 425350, Республика Марий Эл,
г. Козьмодемьянск, ул. Гагарина, 10

Соединители ОНЦ-ВГ-11-5/16-Р-М

Тел.: (83632) 7-11-49; 7-53-51; 7-73-70
 Факс: (83632) 7-56-68, 7-12-39

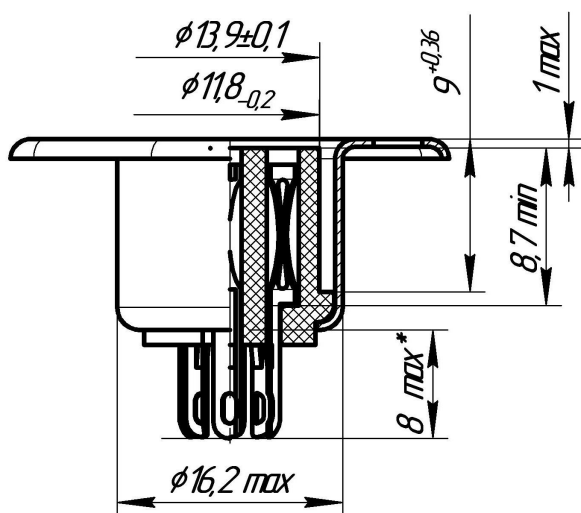


Розетки ОНЦ-ВГ-2-3/16-Р-М, ОНЦ-ВГ-4-5/16-Р-М,
 ОНЦ-ВГ-11-7/16-Р-М, ОНЦ-ВГ-5-8/16-Р-М. (восьмиконтактный изолятор)

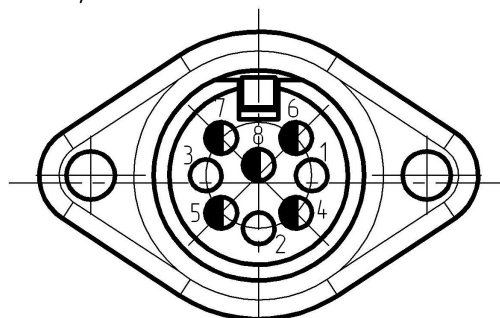
mail@zavod-kopir.ru
 www.zavod-kopir.ru



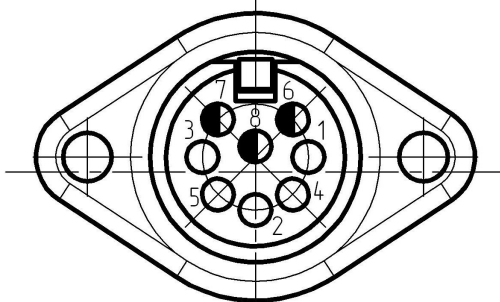
e-mail:
 web-site



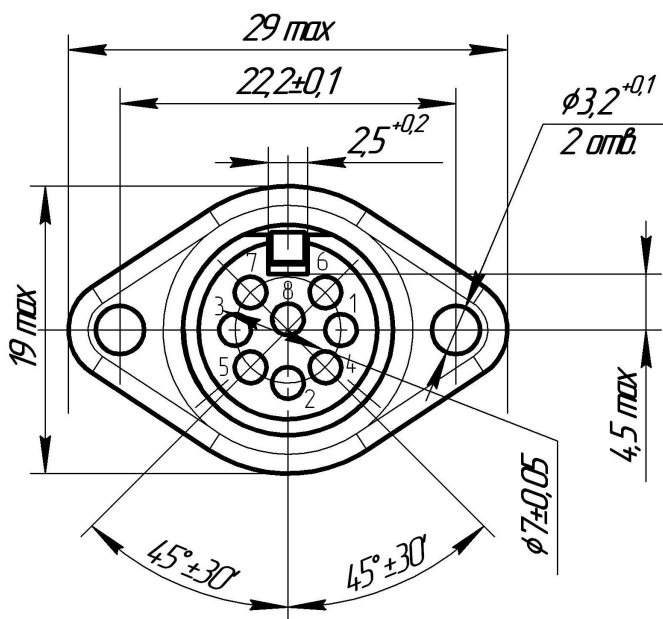
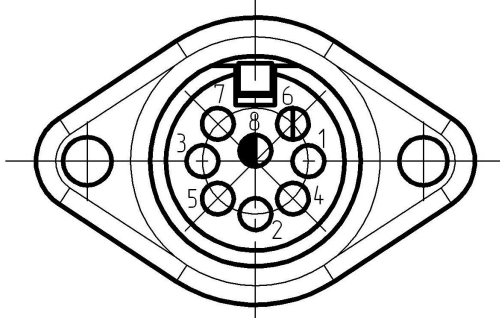
Трехконтактное исполнение



Пятиконтактное исполнение



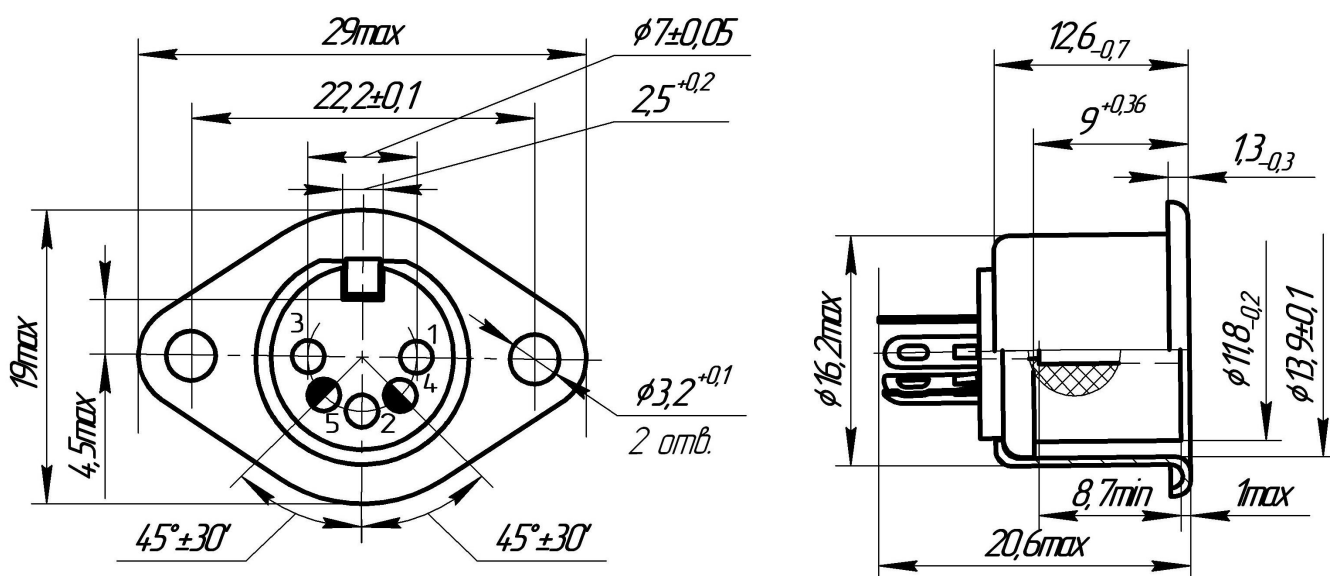
Семиконтактное исполнение



Примечание. В трехконтактной, пятиконтактной и семиконтактной розетке в отверстия контакты не закладываются.

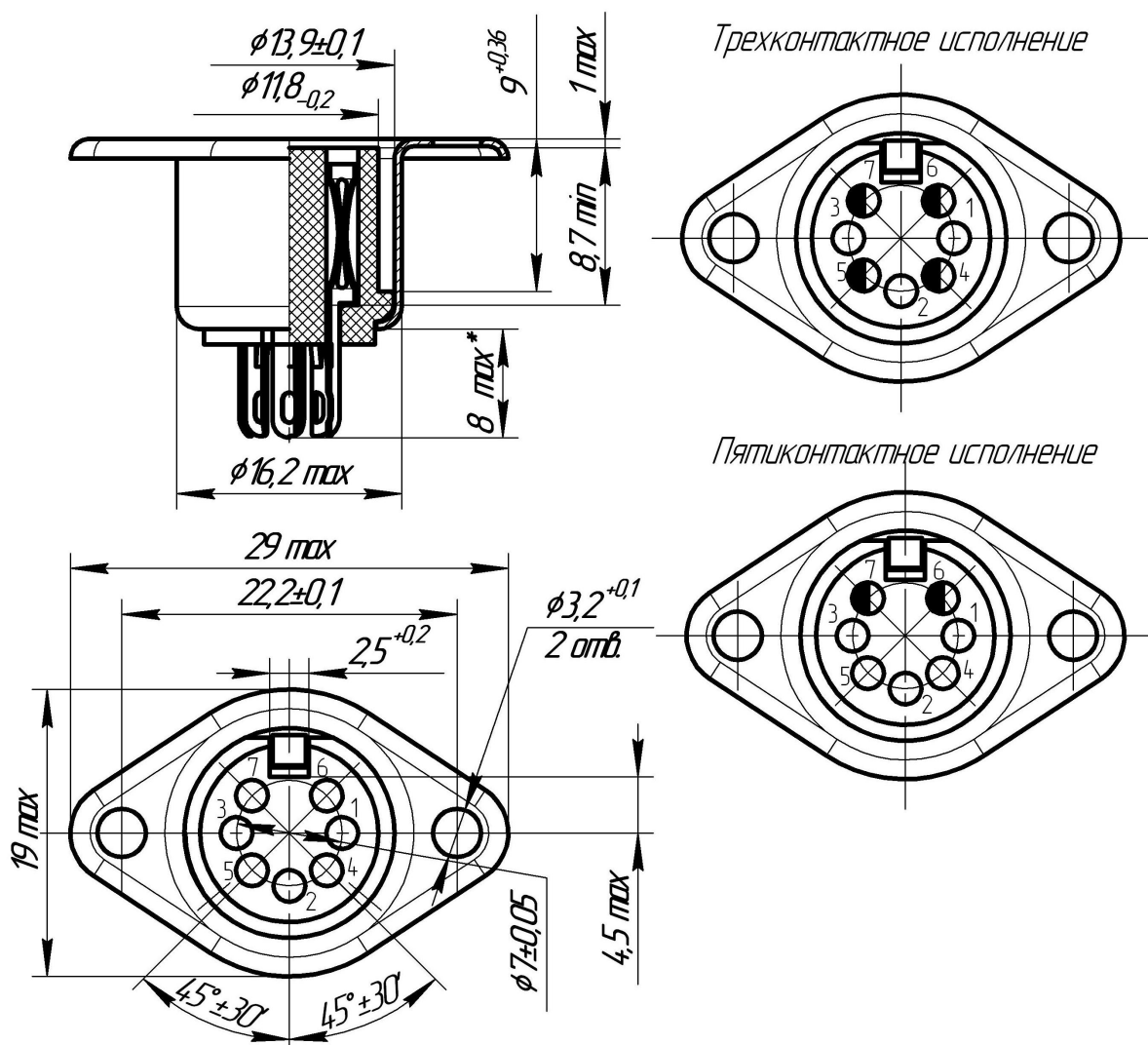
Россия, 425350, Республика Марий Эл,
 г. Козьмодемьянск, ул. Гагарина, 10

Соединители ОНЦ-ВГ-2-3/16-Р-М, ОНЦ-ВГ-4-5/16-Р-М



Примечание. В трёхконтактной розетке в отверстия контакты не закладываются.

Соединители ОНЦ-ВГ-2-3/16-Р-М, ОНЦ-ВГ-4-5/16-Р-М, ОНЦ-ВГ-11-7/16-Р-М (семиконтактный изолятор)



Примечание. В трёхконтактной и пятиконтактной розетке, в отверстия контакты не закладываются.

Тел.: (83632) 7-11-49; 7-53-51; 7-73-70
Факс: (83632) 7-56-68, 7-12-39

mail@zavod-kopir.ru
www.zavod-kopir.ru



e-mail:
web-site

Россия, 425350, Республика Марий Эл,
г. Козьмодемьянск, ул. Гагарина, 10

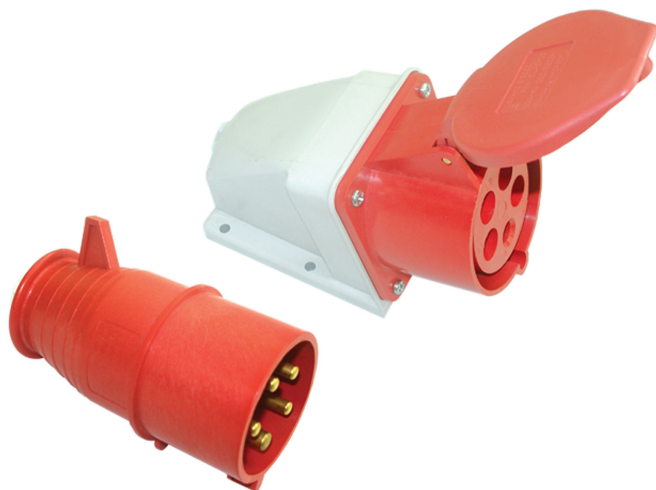
Тел.: (83632) 7-11-49; 7-53-51; 7-73-70
Факс: (83632) 7-56-68, 7-12-39

mail@zavod-kopir.ru
www.zavod-kopir.ru



e-mail:
web-site

Россия, 425350, Республика Марий Эл,
г. Козьмодемьянск, ул. Гагарина, 10



СОЕДИНИТЕЛИ ПРОМЫШЛЕННОГО НАЗНАЧЕНИЯ ТИПА СШВ, СШР

Соединители штепсельные промышленного назначения типов СШВ, СШР, далее соединители, состоящие из кабельной вилки и штепсельной розетки.

Соединители трехфазные с заземляющим контактом, положение которого соответствует шести часам (6 ч) по часовому циферблату при виде спереди на розетку (на контактные гнезда), без блокировки, разборные, предназначены для работы в цепях переменного тока напряжением 220/380 В и частотой 50 Гц.

Соединители изготовляют в климатическом исполнении УХЛ 3.1 по ГОСТ 15150-69 в соответствии с техническими условиями ТУ 3464-002-07585144-2003.

Пример обозначения:

соединитель (вилка) СШВ5-32 ТУ 3464-002-07585144-2003;

соединитель (розетка) СШР5-32 ТУ 3464-002-07585144-2003;

СШ	В (Р)	5	32
Соединитель штепсельный			
В - вилка кабельная			
Р - розетка штепсельная			
Количество контактов			
Номинальный ток, А			

Технические характеристики

Степень защиты	IP23 по ГОСТ 14254-96
Усилие расчленения соединителей не более, кгс	15
Масса соединителя не более, г	
- СШВ5-32	250
- СШР5-32	370
Диапазон рабочей температуры среды, °С	от минус 25 до плюс 40
Электрическая проникаемость изоляции, В	2000
Механическая наработка сочленений - расчленений	4000
Гарантийный срок хранения, лет	5
Гарантийный срок эксплуатации, месяцев	24

Вилка СШВ5-32

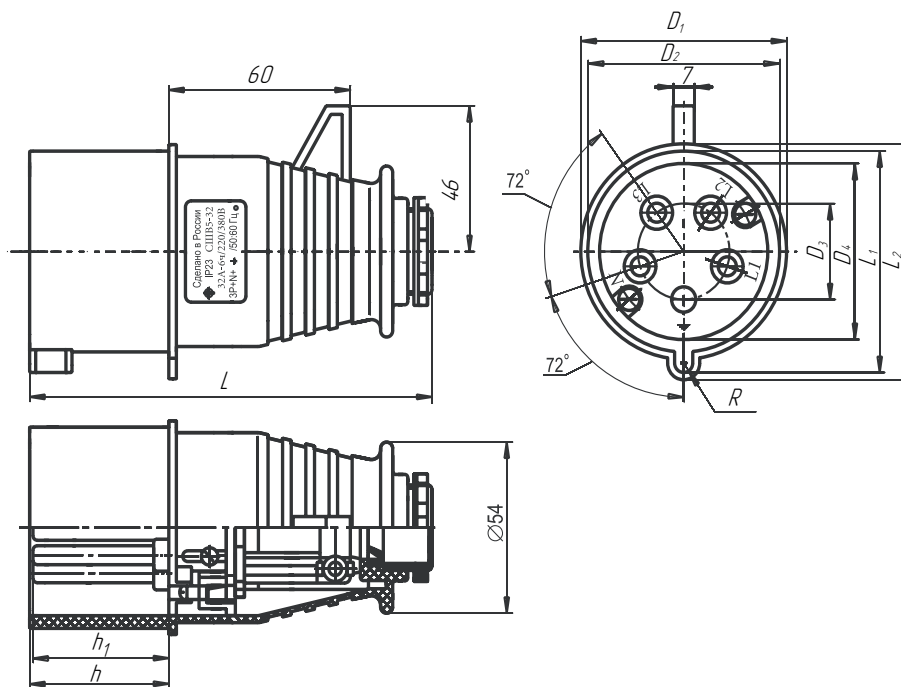


Таблица 1

Ток, А	Размеры, мм									
	L	h ₁	h	D ₁	D ₂	R	D ₃	D ₄	L ₁	L ₂
32	133	45	46	68	63,4	3	30,3	55,6	69,9	74,5

Розетка СШР5-32

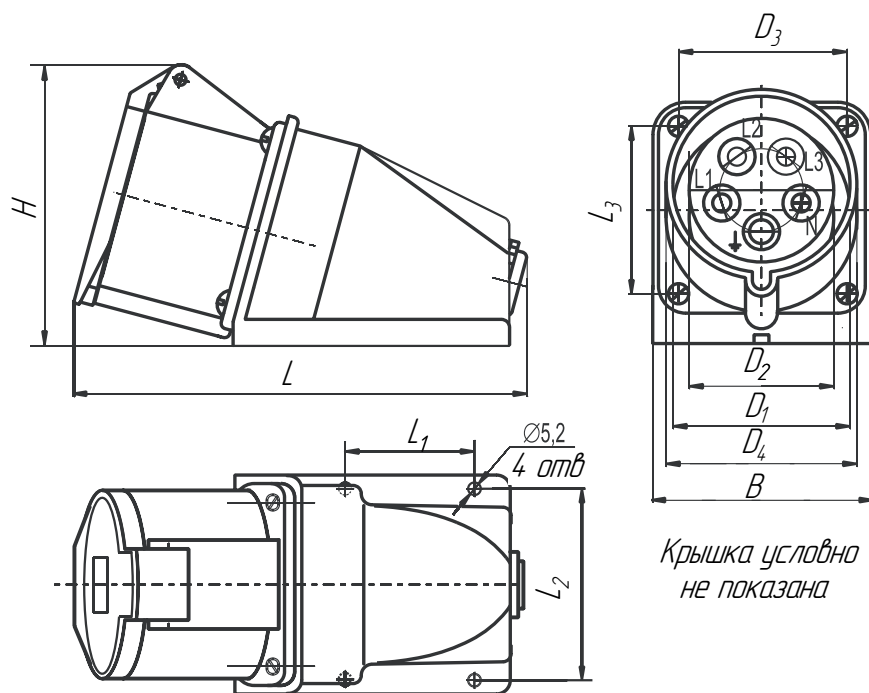


Таблица 2

Ток, А	Размеры, мм									
	H	L	L ₁	L ₂	D ₃	L ₃	D ₂	D ₁	D ₄	B
32	103	162	47	70	30,3	61	52,9	64,7	69,7	80

Тел.: (83632) 7-11-49; 7-53-51; 7-73-70
Факс: (83632) 7-56-68, 7-12-39

mail@zavod-kopir.ru
www.zavod-kopir.ru



e-mail:
web-site

Россия, 425350, Республика Марий Эл,
г. Козьмодемьянск, ул. Гагарина, 10

Тел.: (83632) 7-11-49; 7-53-51; 7-73-70
Факс: (83632) 7-56-68, 7-12-39

mail@zavod-kopir.ru
www.zavod-kopir.ru



e-mail:
web-site

Россия, 425350, Республика Марий Эл,
г. Козьмодемьянск, ул. Гагарина, 10



СОЕДИНИТЕЛИ РАДИОЧАСТОТНЫЕ КОАКСИАЛЬНЫЕ СУБМИНИАТЮРНЫЕ СР-50 ТИПА SMA

Соединители радиочастотные коаксиальные субминиатюрные типа SMA (вилки кабельные СР-50-979Ф, розетки кабельные СР-50-980Ф, розетки приборно-кабельные СР-50-981Ф), ручного сочленения общего назначения, по виду соединяемых цепей – радиочастотные коаксиальные, по способу сочленения частей – резьбовые, по конструктивному исполнению – прямые, предназначены для работы в электрических цепях радиочастотных трактов в диапазоне частот до 18 ГГц.

Покрытие контактов – золото.

Соединители предназначены для внутреннего монтажа.

Соединители изготавливают во всеклиматическом исполнении в соответствии с техническими условиями КДПА.430421.001ТУ (приемка “5”).

Обозначение соединителей при заказе и в конструкторской документации другой продукции состоит из слова «Вилка» или «Розетка», условного обозначения типоконструкции, обозначения ТУ.

Пример обозначения:

Вилка СР-50-979Ф КДПА.430421.001ТУ

СР	50	979	Ф
Соединитель радиочастотный			
Величина волнового сопротивления			
Порядковый номер разработки			
Изоляционный материал - фторопласт			

Технические характеристики

Усилие расчленения гнезда с контрольным штырем, Н (кгс).....	0,4 – 2 (0,04 - 0,2)
Сопротивление контактов не более, МОм.	
- штырь – гнездо	3,0
- корпус – корпус.....	2,0
Коэффициент стоячей волны по напряжению (Кст.У) не более.....	1,3
Сопротивление изоляции между внутренним контактом и корпусом соединителя в НКУ не менее, МОм.....	5000
Волновое сопротивление, Ом.....	50
Экранное затухание не менее, дБ.....	минус 60
Максимальная мощность не менее, Вт.....	6,6
Минимальный ток не менее, мА.....	10
Минимальное напряжение не менее, мВ.....	5
Максимальное рабочее напряжение между внутренним контактом и корпусом соединителя в НКУ и при давлении $0,67 \cdot 10^3$ Па (5 мм рт.ст) не более, В.....	250
Гамма-процентная наработка до отказа не менее, часов.....	5 000
Срок сохраняемости не менее, лет.....	25
Количество сочленений- расчленений.....	500

Условия эксплуатации

Механические факторы

Синусоидальная вибрация:

- диапазон частот, Гц.....1 – 2 000
- амплитуда ускорения, м/с² (g).....200 (20)

Механический удар одиночного действия:

- пиковое ударное ускорение, м/с² (g).....10 000 (1 000)
- длительность действия ударного ускорения, мс.....0,1 – 2,0

Механический удар многократного действия:

- пиковое ударное ускорение, м/с² (g).....400 (40)
- длительность действия ударного ускорения, мс.....2 – 10

Линейное ускорение, м/с² (g).....1 000 (100)

Климатические факторы

Повышенная температура среды:

- максимальное значение при эксплуатации, °С.....165
- максимальное значение при транспортировании и хранении, °С.....70

Диапазон рабочей температуры среды, °С.....от минус 60 до плюс 165

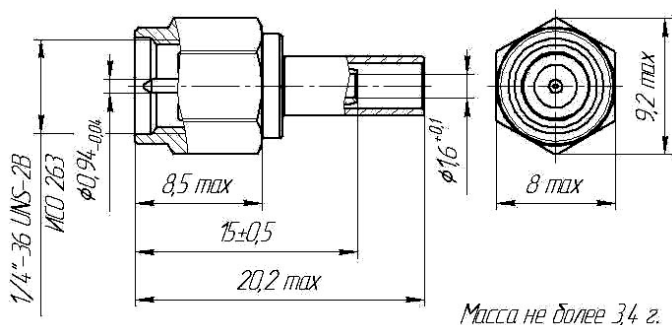
Повышенная влажность воздуха:

- относительная влажность при температуре 35 °С, %.....98

Атмосферное пониженное давление:

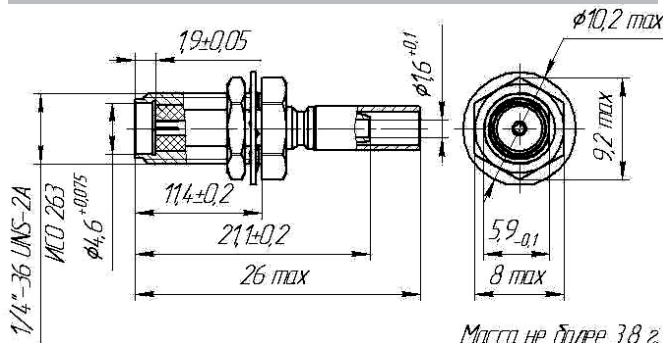
- значение при эксплуатации, Па (мм рт.ст.).....0,13·10⁻³ (10⁻⁶)

Вилка кабельная



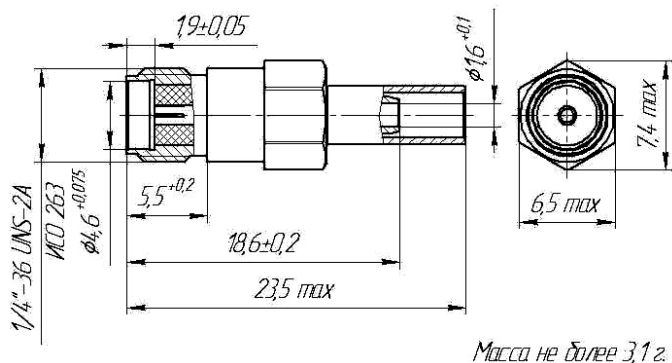
Масса не более 3,4 г.

Розетка приборно-кабельная



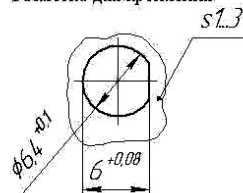
Масса не более 3,8 г.

Розетка кабельная



Масса не более 3,1 г.

Разметка для крепления



Тел.: (83632) 7-11-49; 7-53-51; 7-73-70
Факс: (83632) 7-56-68, 7-12-39

mail@zavod-kopir.ru
www.zavod-kopir.ru



e-mail:
web-site

Россия, 425350, Республика Марий Эл,
г. Козьмодемьянск, ул. Гагарина, 10

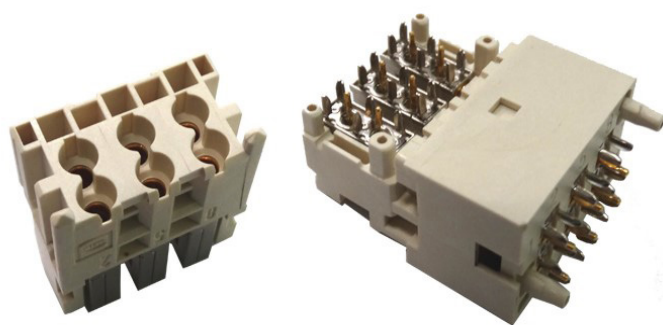
Тел.: (83632) 7-11-49; 7-53-51; 7-73-70
Факс: (83632) 7-56-68, 7-12-39

mail@zavod-kopir.ru
www.zavod-kopir.ru



e-mail:
web-site

Россия, 425350, Республика Марий Эл,
г. Козьмодемьянск, ул. Гагарина, 10



СОЕДИНИТЕЛИ ПРЯМОУГОЛЬНЫЕ РАДИОЧАСТОТНЫЕ КОАКСИАЛЬНЫЕ CP-50 ТИПА MINI COAX

Соединители прямоугольные радиочастотные коаксиальные ручного сочленения общего назначения, по виду соединяемых цепей – радиочастотные коаксиальные, по способу сочленения частей – врубные, по конструктивному исполнению – прямые и угловые, предназначены для работы в электрических цепях радиочастотных трактов в диапазоне частот до 2,5 ГГц и напряжением до 100 В.

Соединители изготавливают для внутреннего монтажа 2 типов, 5 типонаименований 15 типоконструкций в соответствии с техническими условиями КДПА.430421.012ТУ (приемка "5"). Аналоги соединителей серии Mini Coax фирмы Harting.

Покрывание контактов – золото.

Соединители обладают коррозионной стойкостью.

Обозначение соединителей при заказе и в конструкторской документации другой продукции состоит из слова «Вилка» или «Розетка», условного обозначения типоконструкции, обозначения ТУ.

Пример обозначения:

Вилка кабельная CP-50-991-МКП-4-В КДПА.430421.012ТУ.

Розетка приборная CP-50-990-МКП-2-Р КДПА.430421.012ТУ

CP	-50	-989	- МКП	-2	В (Р)
Соединитель радиочастотный					
Величина волнового сопротивления					
Порядковый номер разработки					
Миникоаксиальный прямоугольный					
Количество контактов					
В - вилка, Р - розетка					

Технические характеристики

Переходное сопротивление не более, Ом.	
-штырь–гнездо.....	0,1
-корпус–корпус.....	0,05
Коэффициент стоячей волны по напряжению (Кст.У) не более.....	1,22
Сопротивление изоляции не менее, МОм.....	6000
Волновое сопротивление, Ом.....	50
Экранное затухание не менее, дБ.....	40
Максимальный рабочий ток не более, А	1,0
Минимальный ток не менее, А.....	10 ⁻⁶
Минимальное напряжение не менее, мВ.....	10 ⁻³
Максимальное рабочее напряжение переменного тока частотой 50 Гц приложенное между корпусом и центральным проводником изделия не более, В	100
Количество сочленений- расчленений.....	500
Гамма-процентная наработка до отказа не менее, часов.....	6 000
Срок сохраняемости не менее, лет.....	25

Условия эксплуатации

Механические факторы

Механический удар одиночного действия:

- пиковое ударное ускорение, м/с² (g)..... 1 500 (150)
- длительность действия ударного ускорения, мс..... 1 – 5

Линейное ускорение:

- Амплитуда ускорения, м/с² (g)..... 250 (25)
- Время воздействия ускорения, с..... 180

Климатические факторы

Повышенная температура среды:

- максимальное значение при эксплуатации, °С..... 130

Диапазон рабочей температуры среды, °С..... от минус 60 до плюс 130

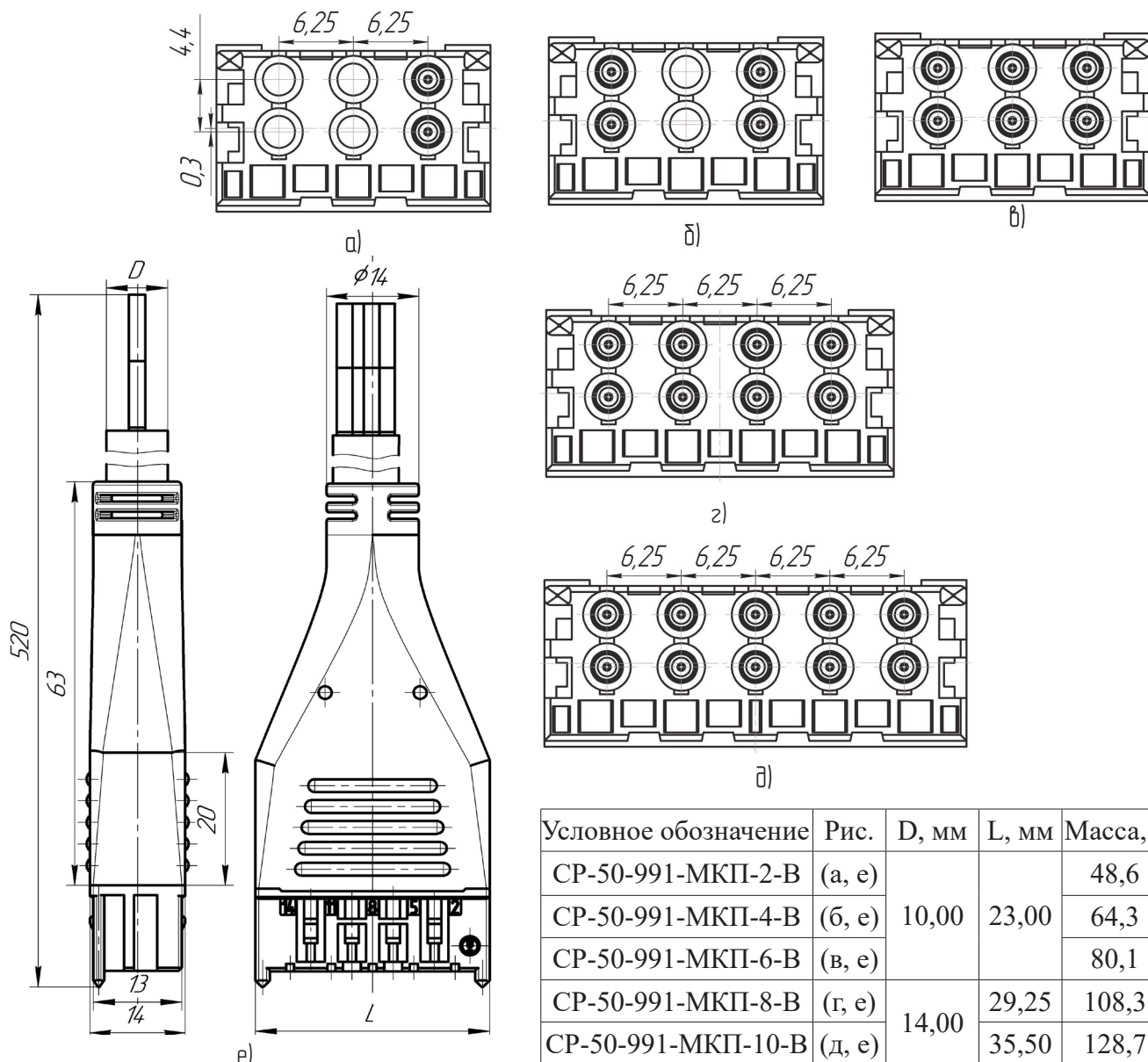
Повышенная влажность воздуха:

- относительная влажность при температуре 35 °С, %..... 98

Атмосферные конденсированные осадки (иней, роса):

- время воздействия при температуре минус 25±3 °С, ч..... 2

Вилки кабельные CP-50-991-МКП-2-В, CP-50-991-МКП-4-В, CP-50-991-МКП-6-В, CP-50-991-МКП-8-В, CP-50-991-МКП-10-В



Условное обозначение	Рис.	D, мм	L, мм	Масса, г
CP-50-991-МКП-2-В	(а, е)	10,00	23,00	48,6
CP-50-991-МКП-4-В	(б, е)			64,3
CP-50-991-МКП-6-В	(в, е)			80,1
CP-50-991-МКП-8-В	(г, е)	14,00	29,25	108,3
CP-50-991-МКП-10-В	(д, е)			35,50

Тел.: (83632) 7-11-49; 7-53-51; 7-73-70
Факс: (83632) 7-56-68, 7-12-39

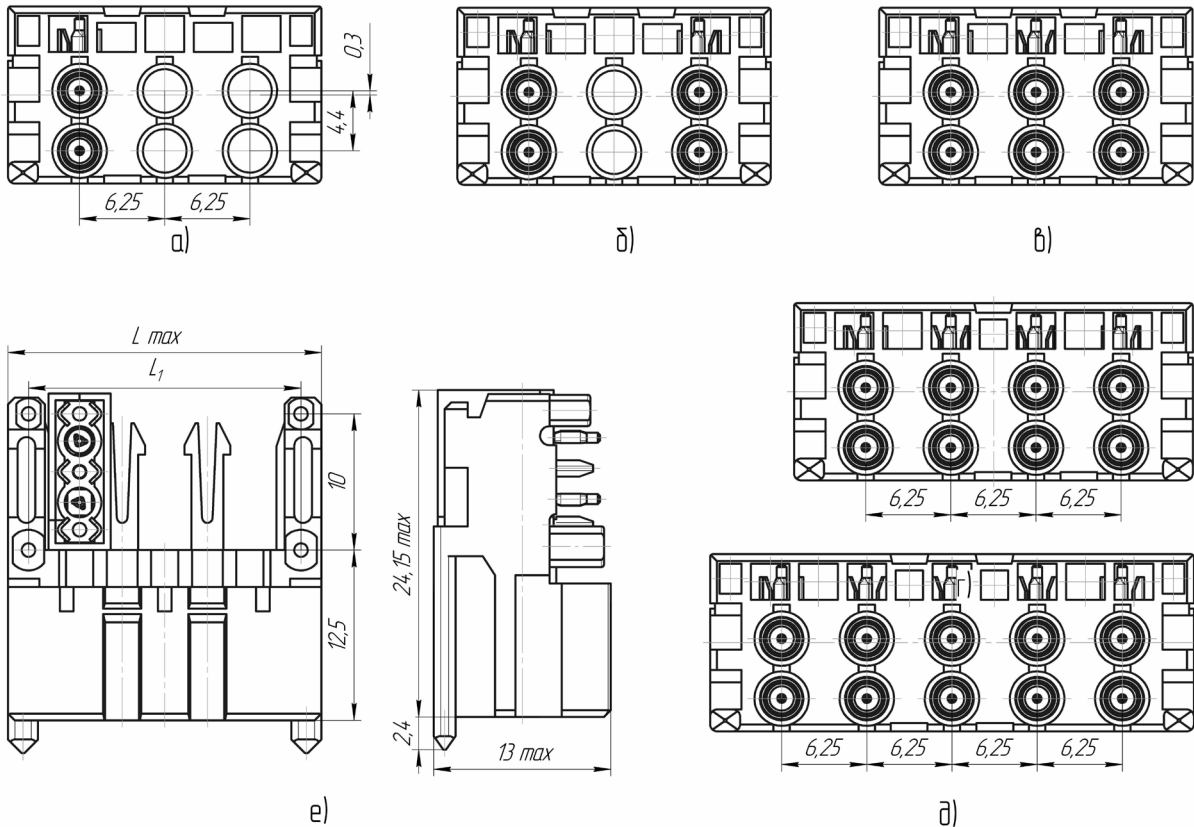
mail@zavod-kopir.ru
www.zavod-kopir.ru



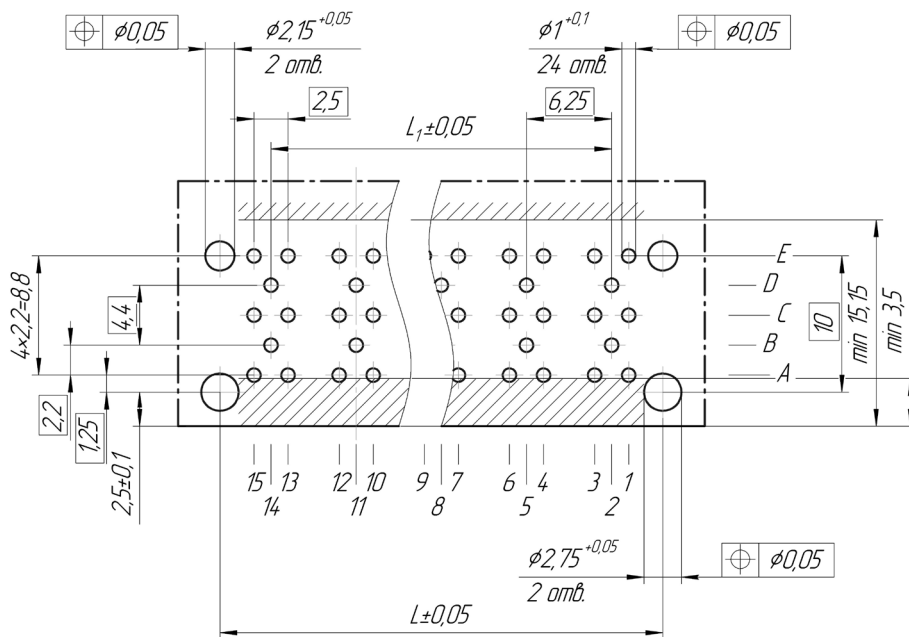
e-mail:
web-site

Россия, 425350, Республика Марий Эл,
г. Козьмодемьянск, ул. Гагарина, 10

**Вилки приборные CP-50-989-МКП-2-В, CP-50-989-МКП-4-В,
CP-50-989-МКП-6-В, CP-50-989-МКП-8-В, CP-50-989-МКП-10-В**



Условное обозначение	Рис.	L max, мм	L ₁ , мм	Масса, г
CP-50-989-МКП-2-В	(а, е)	22,90	20,00	6,2
CP-50-989-МКП-4-В	(б, е)			9,0
CP-50-989-МКП-6-В	(в, е)	29,15	26,25	11,8
CP-50-989-МКП-8-В	(г, е)			14,6
CP-50-989-МКП-10-В	(д, е)	35,45	32,50	17,4



Разметка для крепления вилок приборных CP-50-989-МКП-2-В, CP-50-989-МКП-4-В, CP-50-989-МКП-6-В, CP-50-989-МКП-8-В, CP-50-989-МКП-10-В на печатную плату.

Тел.: (83632) 7-11-49; 7-53-51; 7-73-70
Факс: (83632) 7-56-68, 7-12-39

mail@zavod-korir.ru
www.zavod-korir.ru

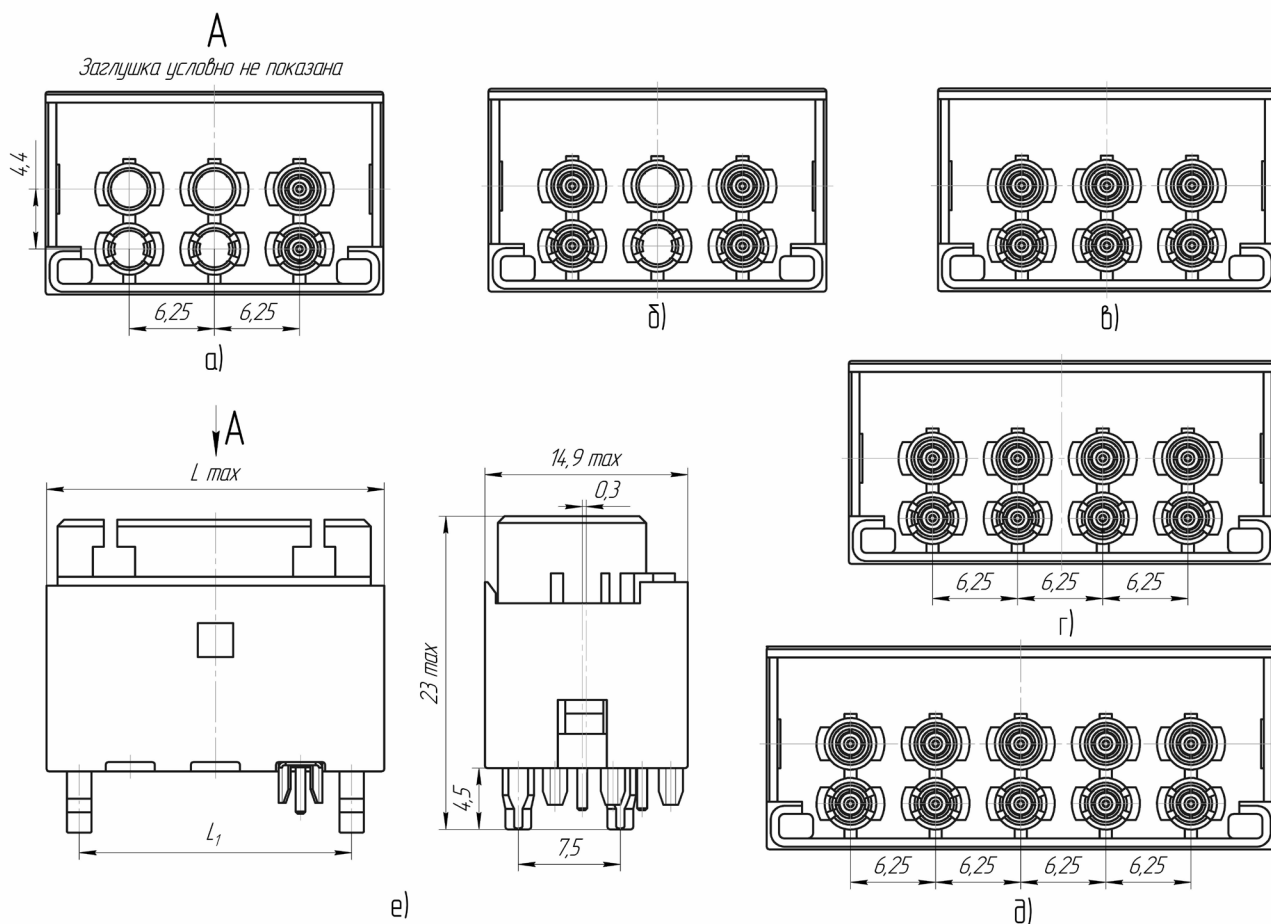


e-mail:
web-site

Россия, 425350, Республика Марий Эл,
г. Козьмодемьянск, ул. Гагарина, 10

Условное обозначение	L, мм	L ₁ , мм
CP-50-989-МКП-2-В	20,00	12,50
CP-50-989-МКП-4-В		
CP-50-989-МКП-6-В		
CP-50-989-МКП-8-В	26,50	18,75
CP-50-989-МКП-10-В	32,50	25,00

**Розетки приборные CP-50-990-МКП-2-Р, CP-50-990-МКП-4-Р,
CP-50-990-МКП-6-Р, CP-50-990-МКП-8-Р, CP-50-990-МКП-10-Р**



Условное обозначение	Рис.	L max, мм	L ₁ , мм	Масса, г
CP-50-990-МКП-2-Р	(а, е)	24,80	20,00	3 (5,9*)
CP-50-990-МКП-4-Р	(б, е)			3,7 (6,6*)
CP-50-990-МКП-6-Р	(в, е)			4,4 (7,3*)
CP-50-990-МКП-8-Р	(г, е)	31,05	26,25	5,3 (9,3*)
CP-50-990-МКП-10-Р	(д, е)	37,30	32,50	6,47 (11,5*)

Примечание - *масса соединителя с учетом массы эксплуатационной заглушки

Тел.: (83632) 7-11-49; 7-53-51; 7-73-70
Факс: (83632) 7-56-68, 7-12-39

mail@zavod-kopir.ru
www.zavod-kopir.ru



e-mail:
web-site

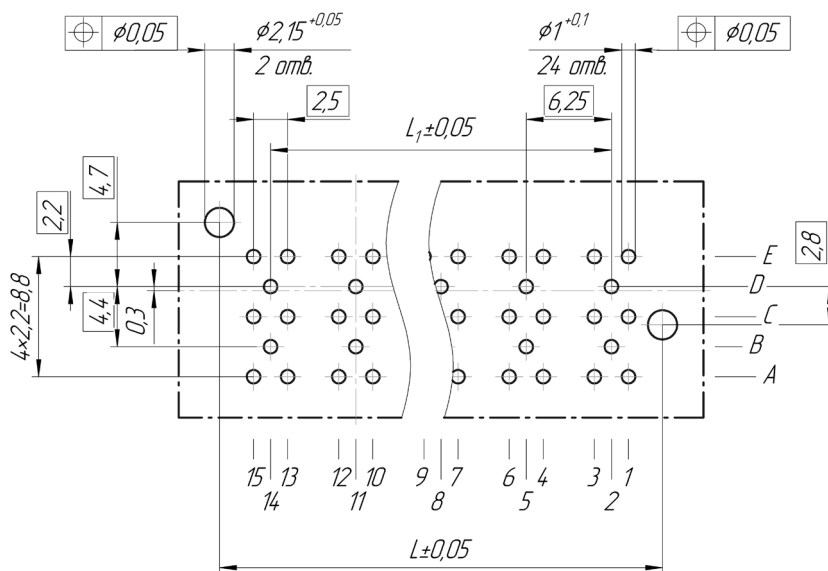
Россия, 425350, Республика Марий Эл,
г. Козьмодемьянск, ул. Гагарина, 10

Тел.: (83632) 7-11-49; 7-53-51; 7-73-70
Факс: (83632) 7-56-68, 7-12-39

mail@zavod-kopir.ru
www.zavod-kopir.ru

e-mail:
web-site

Россия, 425350, Республика Марий Эл,
г. Козьмодемьянск, ул. Гагарина, 10



Разметка для крепления розеток приборных CP-50-990-МКП-2-Р, CP-50-990-МКП-4-Р, CP-50-990-МКП-6-Р, CP-50-990-МКП-8-Р, CP-50-990-МКП-10-Р на печатную плату.

Условное обозначение	L, мм	L ₁ , мм
CP-50-990-МКП-2-Р	20,00	12,50
CP-50-990-МКП-4-Р		
CP-50-990-МКП-6-Р	26,50	18,75
CP-50-990-МКП-8-Р		
CP-50-990-МКП-10-Р	32,50	25,00

Схема расположения контактов, количество контактов

Вариант сочленения соединителей		Схема расположения контактов в изоляторах вилки с монтажной стороны, розетки с контактной стороны	Количество контактов, шт.
Розетка	Вилка		
Розетка приборная CP-50-990-МКП-2-Р	Вилка приборная CP-50-989-МКП-2-В		2
	Вилка кабельная CP-50-991-МКП-2-В		
Розетка приборная CP-50-990-МКП-4-Р	Вилка приборная CP-50-989-МКП-4-В		4
	Вилка кабельная CP-50-991-МКП-4-В		
Розетка приборная CP-50-990-МКП-6-Р	Вилка приборная CP-50-989-МКП-6-В		6
	Вилка кабельная CP-50-991-МКП-6-В		
Розетка приборная CP-50-990-МКП-8-Р	Вилка приборная CP-50-989-МКП-8-В		8
	Вилка кабельная CP-50-991-МКП-8-В		
Розетка приборная CP-50-990-МКП-10-Р	Вилка приборная CP-50-989-МКП-10-В		10
	Вилка кабельная CP-50-991-МКП-10-В		



СОЕДИНИТЕЛИ РАДИОЧАСТОТНЫЕ КОАКСИАЛЬНЫЕ ТИПОВ СР-50, СР-75

Соединители радиочастотные коаксиальные типов СР-50, СР-75 (вилки - кабельные, приборно-кабельные блочные, розетки - приборные, приборно-кабельные, кабельные негерметичные) ручного сочленения общего назначения, по способу сочленения частей - резьбовые, врубные (СР-75-510 ФК) по конструктивному исполнению - прямые, предназначены для работы в электрических цепях радиочастотных трактов в диапазоне частот до 3000МГц.

Фиксацию сочлененного положения врубных соединителей обеспечивает устройство потребителя.

Покрытие контактов – серебро.

Соединители изготавливают во всеклиматическом исполнении в соответствии с техническими условиями ОЮ0.364.032 ТУ (приемка “5”).

Условное обозначение соединителей при заказе и в конструкторской документации другой продукции состоит из слова «Вилка» или «Розетка», сокращенного обозначения конструктивной разновидности, буквы «К» для соединителей СР-75-510ФК, обозначающую предприятие - изготовитель АО «Завод «Копир», буквы «М» для модернизированного исполнения и номера технических условий.

Пример обозначения:

Вилка СР-50-108ФМ ОЮ0.364.032 ТУ

Розетка СР-75-102Ф ОЮ0.364.032 ТУ

СР	50	108	Ф	М	К
Соединитель радиочастотный					
Величина волнового сопротивления					
Порядковый номер разработки					
Изоляционный материал - фторопласт					
М - модернизированное исполнение, с фиксацией, исключающее прокручивание кабеля					
К - предприятие - изготовитель АО “Завод” Копир”					

Технические характеристики

Усилие расчленения гнезда с контрольным штырем, Н (кгс)	0,4 - 2 (0,04 - 0,2)
Сопротивление контактов не более, Ом	0,01
Сопротивление изоляции между внутренним контактом и корпусом соединителя в НКУ не менее, МОм	1 000
Максимальное рабочее напряжение в НКУ, (при давлении 0,67 кПа) В	100
Волновое сопротивление, Ом	50; 75
Минимальный ток, МА	10
Минимальное напряжение, мВ	5
Минимальная наработка, часов	5 000
Количество сочленений – расчленений	100
Срок сохраняемости, лет	15

Тел.: (83632) 7-11-49; 7-53-51; 7-73-70
Факс: (83632) 7-56-68, 7-12-39

mail@zavod-kopir.ru
www.zavod-kopir.ru



e-mail:
web-site

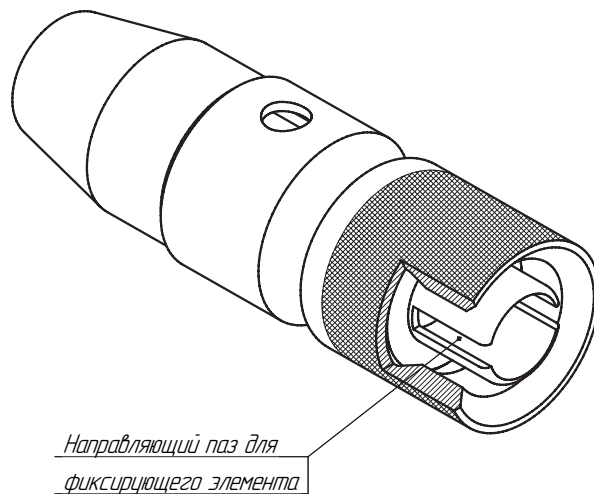
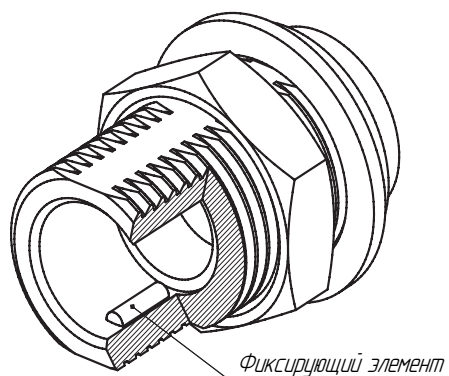
Россия, 425350, Республика Марий Эл,
г. Козьмодемьянск, ул. Гагарина, 10

Соединители устойчивы к воздействию спецфакторов.

Коэффициент стоячей волны по напряжению ($K_{стU}$) на частоте 3000 МГц должен быть не более значений, установленных в таблице 1.

Розетка модернизированная

Вилка модернизированная



Примечание: Изоляторы и контакты условно не показаны.

Таблица 1

Соединители	$K_{стU}$
СР-50-107Ф СР-50-113Ф СР-50-111Ф	1,15
СР-50-112Ф СР-50-110Ф	не регламентируется
Остальные	1,3

Возможные комбинации сочленений вилок и розеток

Таблица 2

Розетка приборно-кабельная	Розетка кабельная	Вилка кабельная	Вилка приборно-кабельная блочная	Розетка приборная
СР-50-101Ф СР-50-102Ф СР-50-103Ф СР-50-113Ф	СР-50-104Ф СР-50-105Ф СР-50-106Ф СР-50-107Ф	СР-50-108Ф СР-50-109Ф СР-50-110Ф СР-50-111Ф		СР-50-112Ф
		СР-50-111ФМ СР-50-108ФМ		СР-50-112ФМ
СР-75-101Ф СР-75-102Ф СР-75-103Ф	СР-75-104Ф СР-75-105Ф СР-75-106Ф	СР-75-107Ф СР-75-108Ф СР-75-109Ф		СР-75-110Ф
СР-75-101ФМ СР-75-102ФМ СР-75-103ФМ		СР-75-107ФМ СР-75-108ФМ СР-75-109ФМ		
СР-75-101Ф			СР-75-510ФК	СР-75-110Ф

Тел.: (83632) 7-11-49; 7-53-51; 7-73-70
Факс: (83632) 7-56-68, 7-12-39

mail@zavod-kopir.ru
www.zavod-kopir.ru



e-mail:
web-site

Россия, 425350, Республика Марий Эл,
г. Козьмодемьянск, ул. Гагарина, 10

Условия эксплуатации

Механические факторы:

Синусоидальная вибрация:

Диапазон частот, Гц	1-2 000
Амплитуда ускорения, м/с ² (g)	150 (15)

Механический удар одиночного действия:

Пиковое ударное ускорение, м/с ² (g)	10 000 (1 000)
---	----------------

Механический удар многократного действия:

Пиковое ударное ускорение, м/с ² (g)	1 500 (150)
Линейное ускорение, м/с ² (g)	1 000 (100)

Климатические факторы:

Повышенная рабочая температура среды, °С	155
Пониженная рабочая температура среды, °С	минус 60
Атмосферное пониженное давление, кПа (мм рт.ст.)	0,67 (5)
Атмосферное повышенное давление, кПа (мм рт.ст.)	300 (2 250)

Розетка кабельная СР-50, СР-75

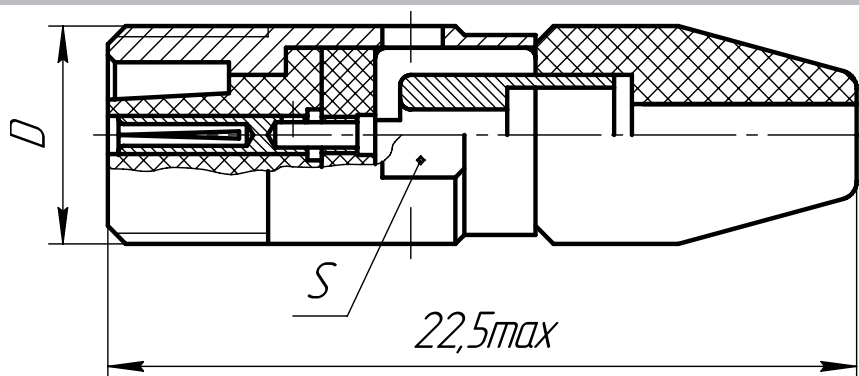
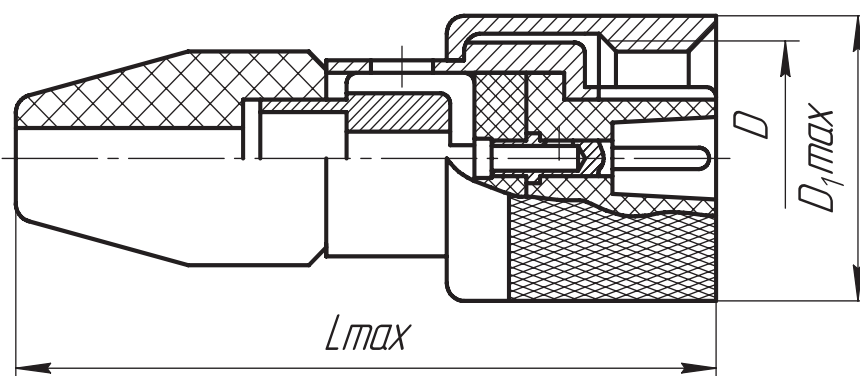


Таблица 3

Условное обозначение соединителей	мм		
	D	S	Масса, г не более
СР-50-104Ф	M6x0,5-6g	5,5	2,4
СР-50-105Ф			2,5
СР-50-106Ф		3,5	
СР-50-107Ф		7	4,2
СР-75-104Ф	M8x0,5-6g	7,5	3,6
СР-75-105Ф			3,7
СР-75-106Ф			3,8

Вилка кабельная СР-50, СР-75



Тел.: (83632) 7-11-49; 7-53-51; 7-73-70
Факс: (83632) 7-56-68, 7-12-39

mail@zavod-kopir.ru
www.zavod-kopir.ru



e-mail:
web-site

Россия, 425350, Республика Марий Эл,
г. Козьмодемьянск, ул. Гагарина, 10

Таблица 4

Условное обозначение соединителей	мм			
	D	D _{1max}	Lmax	Масса, г не более
CP-50-108Ф	M6x0,5-6H	8,0	20,3	2,5
CP-50-109Ф			20,3	3,5
CP-50-110Ф			23,5	3,5
CP-50-111Ф			23,2	4,2
CP-50-111ФМ			23,2	4,2
CP-50-108ФМ			20,3	2,5
CP-75-107Ф	M8x0,5-6H	10,5	20,0	4,2
CP-75-108Ф				4,26
CP-75-109Ф				4,3
CP-75-107ФМ				4,2
CP-75-108ФМ				4,26
CP-75-109ФМ				4,3

Розетка приборная CP-50, CP-75

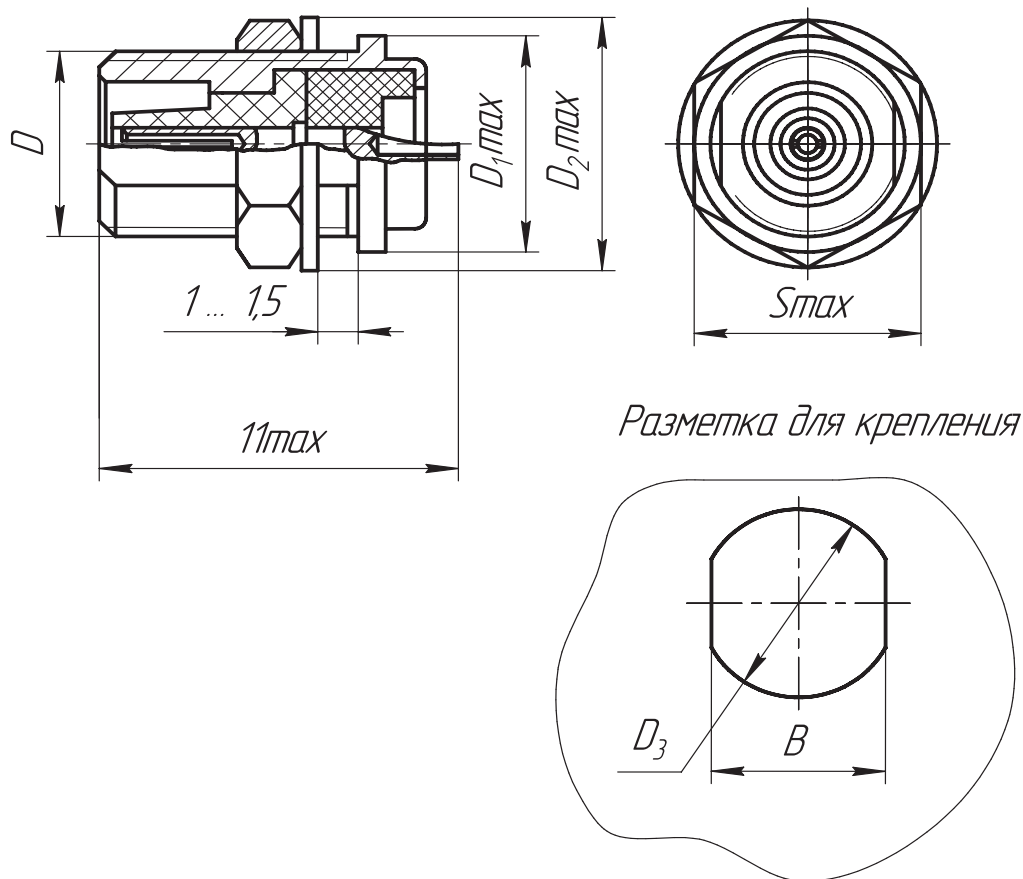


Таблица 5

Условное обозначение соединителей	мм						Масса, г не более
	D	D _{1max}	D _{2max}	D ₃	B	Smax	
CP-50-112Ф	M6x0,5-6g	7,0	8,2	6,1 ^{+0,1}	5,4 ^{+0,08}	7,0	1,8
CP-50-112ФМ							
CP-75-110Ф	M8x0,5-6g	9,5	10,0	8,1 ^{+0,1}	7,4 ^{+0,1}	9,0	2,8

Тел.: (83632) 7-11-49; 7-53-51; 7-73-70
Факс: (83632) 7-56-68, 7-12-39

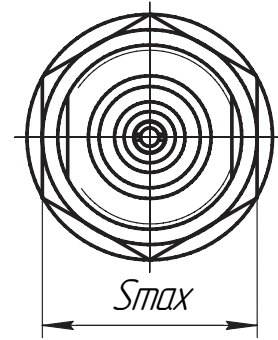
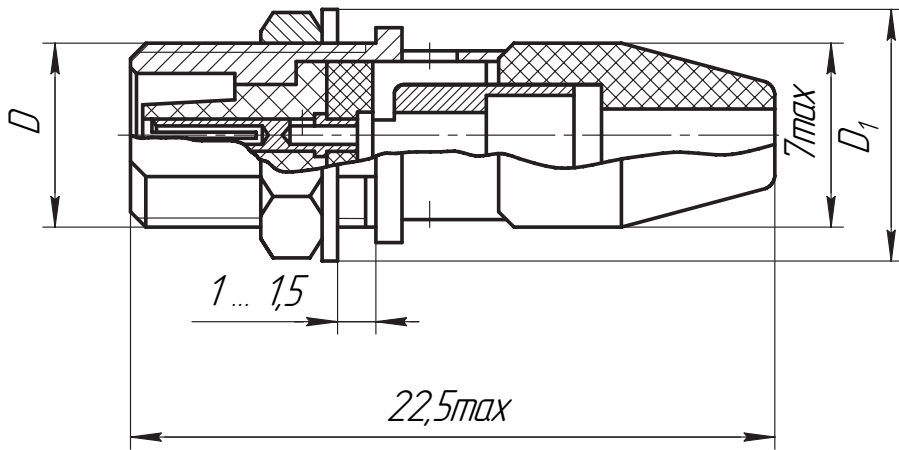
mail@zavod-kopir.ru
www.zavod-kopir.ru



e-mail:
web-site

Россия, 425350, Республика Марий Эл,
г. Козьмодемьянск, ул. Гагарина, 10

Розетка приборно-кабельная CP-50, CP-75



Разметка для крепления

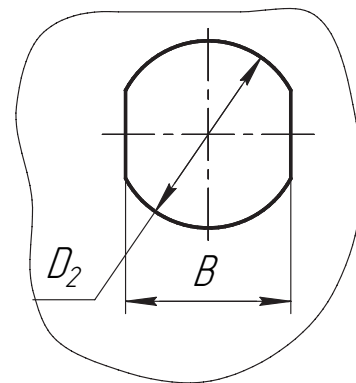


Таблица 6

Условное обозначение соединителей	мм					Масса, г не более
	D	D _{1max}	D ₂	B	S _{max}	
CP-50-101Ф	M6x0,5-6H	8,2	6,1 ^{+0,1}	5,4 ^{+0,08}	7,0	3,4
CP-50-102Ф						3,4
CP-50-103Ф						3,2
CP-50-113Ф						4,2
CP-75-101Ф	M8x0,5-6H	10	8,1 ^{+0,1}	7,4 ^{+0,1}	9,0	3,8
CP-75-102Ф						4,0
CP-75-103Ф						4,1
CP-75-101ФМ						3,8
CP-75-102ФМ						4,0
CP-75-103ФМ						4,1

Тел.: (83632) 7-11-49; 7-53-51; 7-73-70
Факс: (83632) 7-56-68, 7-12-39

mail@zavod-kopir.ru
www.zavod-kopir.ru

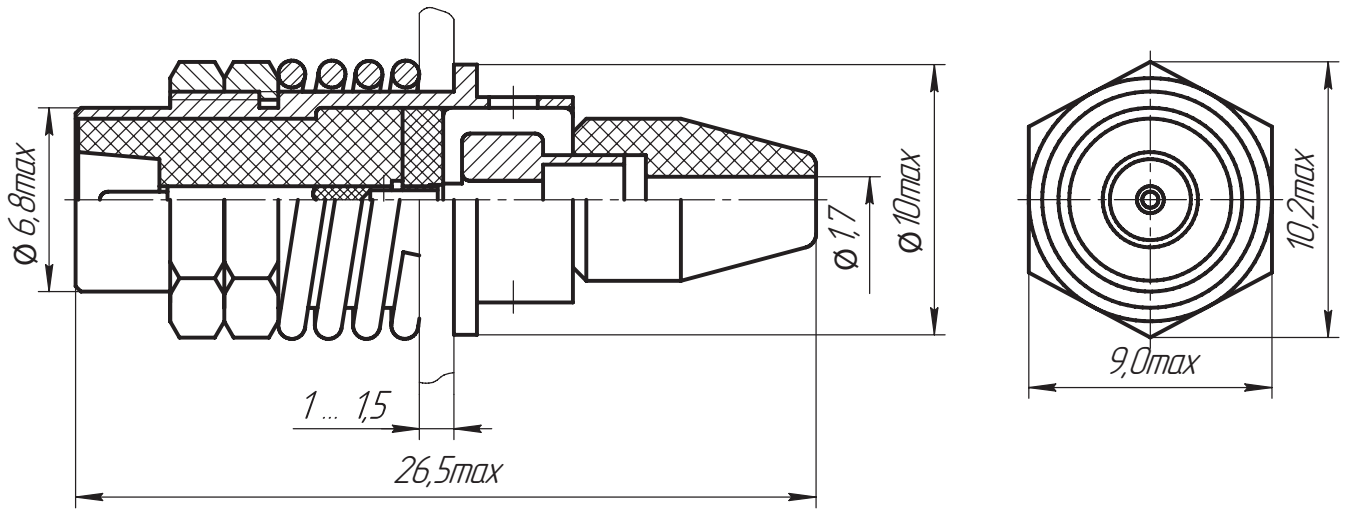


e-mail:
web-site

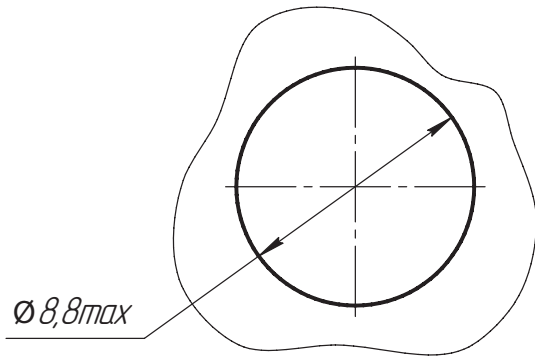
Россия, 425350, Республика Марий Эл,
г. Козьмодемьянск, ул. Гагарина, 10

Вилка приборно-кабельная блочная CP-75-510ФК

Тел.: (83632) 7-11-49; 7-53-51; 7-73-70
 Факс: (83632) 7-56-68, 7-12-39



Разметка для крепления

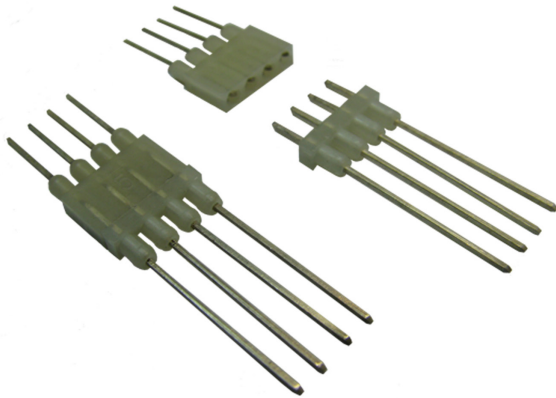


mail@zavod-korir.ru
 www.zavod-korir.ru



e-mail:
 web-site

Россия, 425350, Республика Марий Эл,
 г. Козьмодемьянск, ул. Гагарина, 10



**СОЕДИНИТЕЛИ
НИЗКОЧАСТОТНЫЕ
ПРЯМОУГОЛЬНЫЕ
СУБМИНИАТЮРНЫЕ ТИПОВ
ОНп-КС-10, ОНп-КС-11**

Соединители низкочастотные прямоугольные субминиатюрные типов ОНп-КС-10, ОНп-КС-11 ручного сочленения (расчленения) общего назначения для печатного монтажа с косвенным сочленением с печатной платой, предназначены для работы в электрических цепях постоянного, переменного (частотой до 3 МГц) и импульсного токов при напряжении 250 В.

Соединители изготовляют для внутреннего монтажа во всеклиматическом исполнении в соответствии с техническими условиями НКЦС.434410.516 ТУ (приемка "5").

Покрытие контактов - серебро, золото

Соединителям присвоены условные обозначения, которые состоят из следующих классификационных признаков:

ОНп-КС	10 (11)	4 (2)	5×2,5(10×2,5)	В(Р)	21 (211)
Тип соединителя: ручного сочленения (расчленения) общего назначения, низкочастотный для печатного монтажа с косвенным сочленением с печатной платой, субминиатюрный					
Порядковый номер разработки					
Количество контактов					
Условный размер вилки (розетки)					
Часть соединителя: В – вилка, Р – розетка					
Конструктивное исполнение (номер типоконструкции)					
21 – приборная часть без кожуха, покрытие контактов - серебро					
211 – приборная часть без кожуха, покрытие контактов - золото					

Обозначение соединителей при заказе и в конструкторской документации другой продукции состоит из слова «Вилка» («Розетка»), условного обозначения типоконструкции вилки (розетки) и обозначения настоящих ТУ.

Пример обозначения:

Вилка ОНп-КС-10-4/10×2,5-В21 НКЦС.434410.516 ТУ;

Розетка ОНп-КС-10-4/10×2,5-Р21 НКЦС.434410.516 ТУ.

Вилка ОНп-КС-11-2/5×2,5-В211 НКЦС.434410.516 ТУ.

Розетка ОНп-КС-11-2/5×2,5-Р211 НКЦС.434410.516 ТУ.

Соединители типов ОНп-КС-10 и ОНп-КС-11 позволяют потребителю путем набора их на монтажные платы получать наборные соединители с количеством контактов от 2 до 240. Монтажные платы изготовляет предприятие – потребитель в соответствии с требованиями технических условий НКЦС.434410.516 ТУ.

Тел.: (83632) 7-11-49; 7-53-51; 7-73-70
Факс: (83632) 7-56-68, 7-12-39

mail@zavod-kopir.ru
www.zavod-kopir.ru



e-mail:
web-site

Россия, 425350, Республика Марий Эл,
г. Козьмодемьянск, ул. Гагарина, 10

Технические характеристики

Сопротивление контактов не более, МОм	10
Сопротивление изоляции в НКУ не менее, МОм	5000
Максимальная токовая нагрузка не более, А	4
Минимальное рабочее напряжение (амплитудное значение), В	250
Минимальная наработка, часов	5000
Количество сочленений – расчленений	500
Срок сохраняемости, лет	15

Условия эксплуатации**Механические факторы:**

<i>Синусоидальная вибрация:</i>	
Диапазон частот, Гц	1-3000
Амплитуда ускорения, м/с ² (g)	200 (20)
<i>Механический удар одиночного действия:</i>	
Пиковое ударное ускорение, м/с ² (g)	10000 (1000)
<i>Механический удар многократного действия:</i>	
Пиковое ударное ускорение, м/с ² (g)	1500 (150)
<i>Акустический шум:</i>	
Диапазон частот, Гц	20-10000
Уровень звукового давления (Относительно 2х10 ⁻⁵ Па), Дб	150
Линейное ускорение, м/с ² (g)	2000 (200)

Климатические факторы:

Повышенная рабочая температура среды, °С	100
Пониженная рабочая температура среды, °С	минус 60
Атмосферное пониженное давление, кПа (мм рт.ст.)	1,3•10 ⁻⁴ (10 ⁻⁶)

Минимальная наработка в зависимости от температуры соединителя

Минимальная наработка, ч	Температура соединителя, °С
5000	100
7500	95
10000	90
15000	85
20000	80
25000	75
30000	73
40000	70
50000	60
80000	58
100000	55
130000	50

Примечание: Температура соединителя равна сумме рабочей температуры среды и температуры перегрева контактов.

Температура перегрева контактов в зависимости от токовой нагрузки

Токовая нагрузка на соединитель, в % от допустимой по ТУ	Температура перегрева контактов, °С
100	30
90	26
80	22
70	18
60	14
50	10
45	8
30	5
20	4

Тел.: (83632) 7-11-49; 7-53-51; 7-73-70
Факс: (83632) 7-56-68, 7-12-39

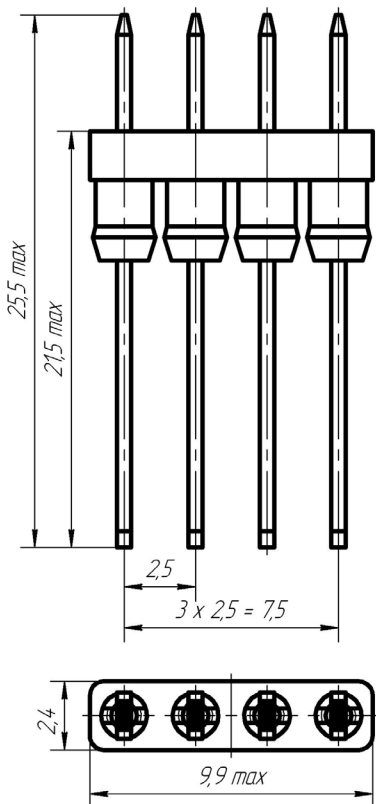
mail@zavod-kopir.ru
www.zavod-kopir.ru



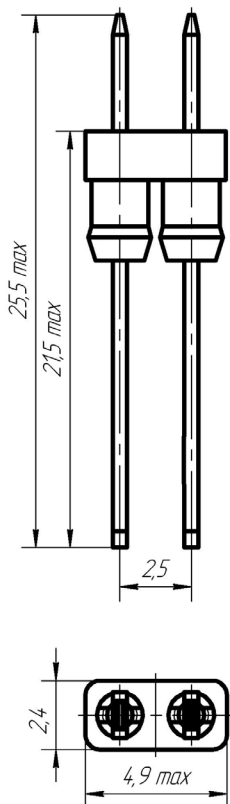
e-mail:
web-site

Россия, 425350, Республика Марий Эл,
г. Козьмодемьянск, ул. Гагарина, 10

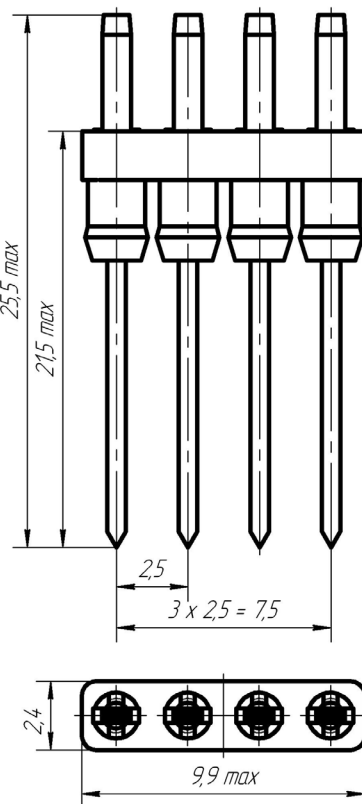
Вилка
ОНп-КС-10-4/10×2,5-В21



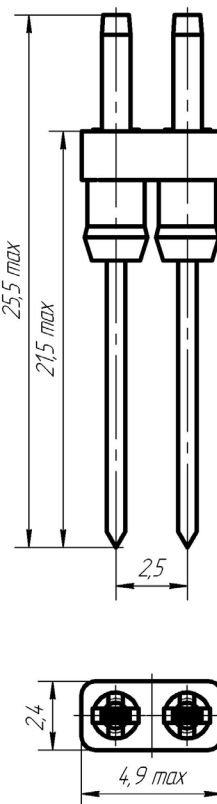
Вилка
ОНп-КС-10-2/5×2,5-В21



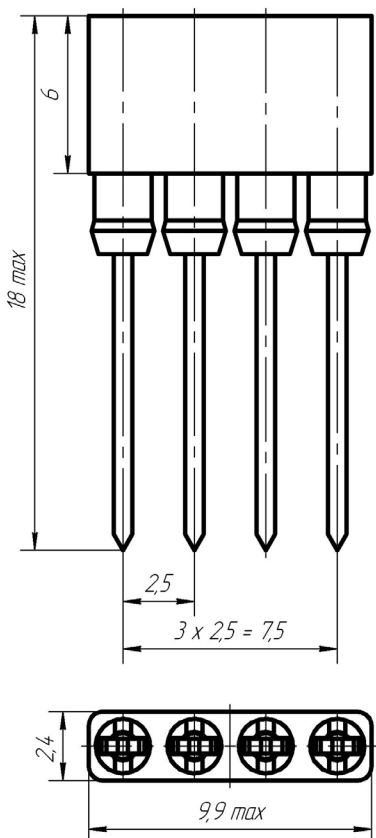
Вилка
ОНп-КС-11-4/10×2,5-В21



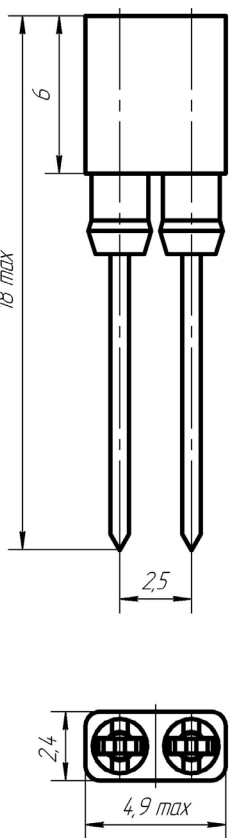
Вилка
ОНп-КС-11-2/5×2,5-В21



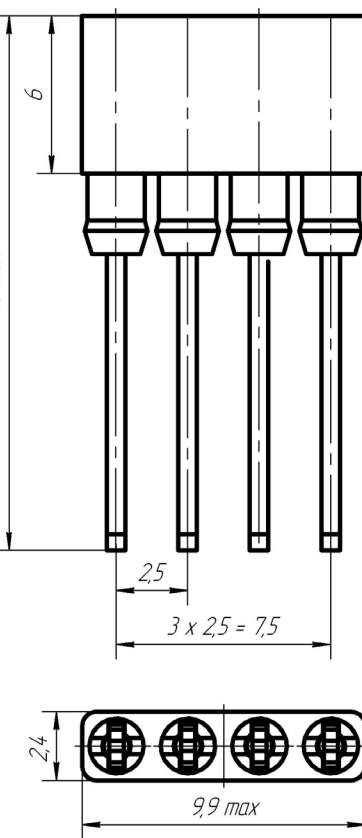
Розетка
ОНп-КС-10-4/10×2,5-Р21



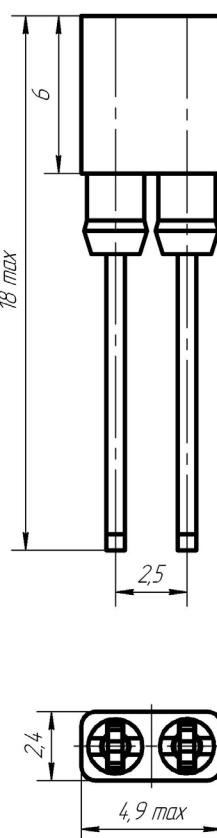
Розетка
ОНп-КС-10-2/5×2,5-Р21



Розетка
ОНп-КС-11-4/10×2,5-Р21



Розетка
ОНп-КС-11-2/5×2,5-Р21



Тел.: (83632) 7-11-49; 7-53-51; 7-73-70
Факс: (83632) 7-56-68, 7-12-39

mail@zavod-kopir.ru
www.zavod-kopir.ru

e-mail:
web-site

Россия, 425350, Республика Марий Эл,
г. Козьмодемьянск, ул. Гагарина, 10



Схемы расположения контактов и электрохимические параметры																																				
Условное обозначение	Схемы расположения контактов в изоляторах вилки с монтажной стороны и розетки с контактной стороны	Количество контактов	Номера контактов для измерения температуры перепада	Токовая нагрузка, А			Максимальное напряжение постоянного тока или амплитудное значение напряжения переменного или импульсного токов, В	Усилия сочленения-расчленения (Н (кг))																												
				Рабочий ток на каждый контакт	Максимальный ток на одиночный контакт	Максимально допустимый ток на контакт																														
ОНп-КС-10-4/10 2,5-B21 ОНп-КС-11-4/10 2,5-P21 ОНп-КС-10-4/10 2,5-B211 ОНп-КС-11-4/10 2,5-B211		4	2,3	2*	4	5	Рабочее	в нормальных климатических условиях	при давлении $1,3 \times 10^{-4}$ Па ($9,7 \times 10^{-5}$ мм рт.ст)	1200	150	6,0 (0,6)																								
													ОНп-КС-10-2/5 2,5-B21 ОНп-КС-11-2/5 2,5-P21 ОНп-КС-10-2/5 2,5-B211 ОНп-КС-11-2/5 2,5-P211		2	2*	4	5	250	в нормальных климатических условиях	при давлении $1,3 \times 10^{-4}$ Па ($9,7 \times 10^{-5}$ мм рт.ст)	1200	150	3,0 (0,3)												
																									ОНп-КС-11-2/5 2,5-B21 ОНп-КС-10-2/5 2,5-P21		2	2*	4	5	250	в нормальных климатических условиях	при давлении $1,3 \times 10^{-4}$ Па ($9,7 \times 10^{-5}$ мм рт.ст)	1200	150	3,0 (0,3)

* На четырёх контактном соединителе допускается один контакт нагружать током 3 А при нагрузке остальных контактов по 0,5 А



ГНЕЗДА ГИПЕРБОЛОИДНЫЕ

Гнезда гиперболоидные под штырь Ø 1,0 мм предназначены для применения в электрических соединителях.

Данные гнезда предназначены для комплектования соединителей типов: ГРПМ1, ГРПМ3, ГРПМ3, ГРПМ2, ГРПМ9, ГРПП-72 и др.

Покрытие контактирующей проволоки гнезд золото, покрытие остальных поверхностей - серебро.

Вид монтажа – объёмный (методом пайки электрического провода) для гнезд КДПА.685156.004, КДПА.685156.007 или печатный (методом пайки в металлизированное отверстие печатной платы) для гнезда КДПА.685156.005.

Изготавливаются двух типов:

I тип – гиперболоидное гнездо под штырь Ø 1,0 мм с хвостовиком под объёмный монтаж методом пайки электрического провода сечением жилы до 0,4 мм² и сечением жилы до 0,8 мм².

II тип - гиперболоидное гнездо под штырь Ø 1,0 мм с хвостовиком под печатный монтаж методом пайки в металлизированное отверстие печатной платы.

Технические характеристики

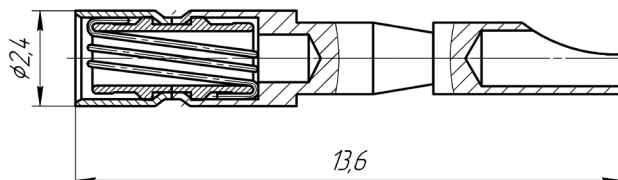
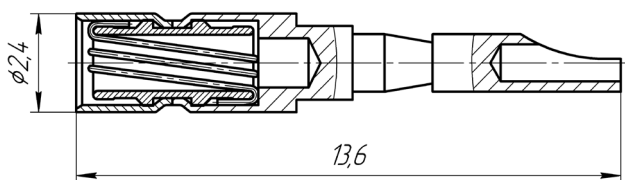
Рабочий ток, не более, А.....	1
Минимальный срок сохраняемости, лет.....	20

Условия эксплуатации

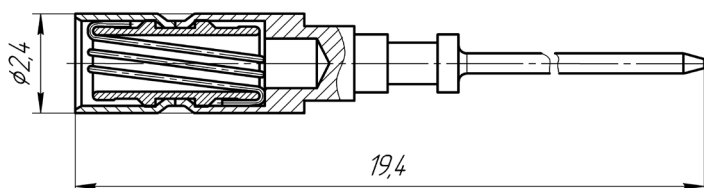
Диапазон рабочей температуры среды, °С от минус 60 до плюс 115

Гнездо гиперболоидное КДПА.685156.004
для объёмного монтажа под провод
сечением до 0,4 мм²

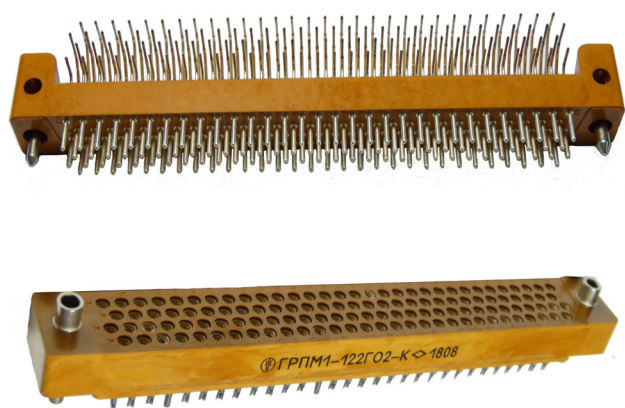
Гнездо гиперболоидное КДПА.685156.007
для объёмного монтажа под провод
сечением до 0,8 мм²



Гнездо гиперболоидное КДПА.685156.005 для печатного монтажа



Тел.: (83632) 7-11-49; 7-53-51; 7-73-70
Факс: (83632) 7-56-68, 7-12-39



СОЕДИНИТЕЛИ НИЗКОЧАСТОТНЫЕ ПРЯМОУГОЛЬНЫЕ С ГИПЕРБОЛОИДНЫМИ КОНТАКТАМИ ТИПА ГРПМ1-К

Соединители электрические низкочастотные прямоугольные малогабаритные для печатного и объемного монтажа с гиперболоидными контактами, предназначены для работы в электрических цепях постоянного, переменного (частотой до 3 МГц) и импульсного токов при напряжении до 250 В (амплитудное значение) и силе тока до 2 А.

Соединители изготавливают для внутреннего монтажа в соответствии с техническими условиями КДПА.430421.010ТУ (приемка "5"), КДПА.430421.017ТУ (приемка "1"),.

Покрытие контактов – серебро, золото.

Климатическое исполнение «В» по ГОСТ РВ 20.39.414.1.

Пример обозначения:

Вилка ГРПМ1-31ШУ2-К КДПА.430421.010ТУ,

Розетка ГРПМ1-31ГО2-К КДПА.430421.010ТУ,

Вилка ГРПМ1-90ШУ1-К КДПА.430421.017ТУ

Соединителям присвоены условные обозначения, которые состоят из следующих классификационных признаков:

mail@zavod-kopir.ru
www.zavod-kopir.ru



e-mail:
web-site

ГРПМ	1	-31 (45, 61, 90, 122)	Ш (Г)	У (О, П)	1(2)	-К
Тип соединителя						
Порядковый номер разработки						
Количество контактов						
Часть соединителя: Ш – вилка; Г – розетка						
Конструктивное исполнение хвостовика контакта:						
О – для объемного монтажа;						
П – для прямого монтажа в отверстия печатной платы;						
У – для углового монтажа в отверстия печатной платы.						
Покрытие контактов: 1 – золото, 2 – серебро						
Отличительный индекс изготовителя АО «Завод «Копир»						

Россия, 425350, Республика Марий Эл,
г. Козьмодемьянск, ул. Гагарина, 10

Технические характеристики

Рабочий ток на каждый контакт, не более, А.....	2
Максимальный рабочий ток на одиночный контакт соединителя, не более, А.....	2,2
Максимальное рабочее напряжение постоянного тока, амплитудное значение напряжений переменного или импульсного токов, не более, В.....	250
Сопротивление контактов, не более, МОм.....	10
Емкость между любыми контактами, не более, пФ.....	2
Сопротивление изоляции, не менее, МОм.....	5 000
Количество сочленений-расчленений	1 000
Гамма-процентная наработка до отказа, ч.....	5 000
Минимальный срок сохраняемости, лет.....	25

Условное обозначение	ГРПМ1-31ШУ1-К	ГРПМ1-45ШУ1-К	ГРПМ1-61ШУ1-К	ГРПМ1-90ШУ1-К	ГРПМ1-122ШУ1-К
	ГРПМ1-31ШУ2-К	ГРПМ1-45ШУ2-К	ГРПМ1-61ШУ2-К	ГРПМ1-90ШУ2-К	ГРПМ1-122ШУ2-К
	ГРПМ1-31ГП2-К	ГРПМ1-45ГП2-К	ГРПМ1-61ГП2-К	ГРПМ1-90ГП2-К	ГРПМ1-122ГП2-К
	ГРПМ1-31ГО2-К	ГРПМ1-45ГО2-К	ГРПМ1-61ГО2-К	ГРПМ1-90ГО2-К	ГРПМ1-122ГО2-К
Усилие расчленения соединителей					
Количество контактов, шт.	31	45	61	90	122
Усилие расчленения соединителей, Н (кгс), не более	73,5 (7,5)	98,0 (10,0)	117,6 (12,0)	132,3 (13,5)	196,0 (20,0)

Гамма-процентная наработка соединителей в облегченных температурных режимах

Значение гамма-процентной наработки, ч	Максимальная температура соединителей (с учетом температуры перегрева контактов), °С
7 500	108
10 000	104
15 000	97
20 000	93
25 000	90
50 000	80
100 000	71
120 000	68
150 000	65
200 000	61

Условия эксплуатации**Механические факторы***Синусоидальная вибрация:*

- диапазон частот, Гц.....	1 – 5 000
- амплитуда ускорения, м/с ² (g).....	400 (40)

Механический удар одиночного действия:

- пиковое ударное ускорение, м/с ² (g).....	15 000 (1 500)
- длительность действия ударного ускорения, мс.....	0,1 – 2,0

Механический удар многократного действия:

- пиковое ударное ускорение, м/с ² (g).....	1 500 (150)
- длительность действия ударного ускорения, мс.....	1– 5

<i>Линейное ускорение, м/с² (g).....</i>	1 000 (100)
---	-------------

Климатические факторы*Диапазон рабочей температуры среды:*

- максимальное значение при эксплуатации (с учетом температуры перегрева контактов), °С (температура перегрева контактов не должна превышать 30 °С.).....	115
- повышенная температура среды, °С.....	85
- пониженная температура среды, °С	минус 60
<i>Атмосферное пониженное рабочее давление, Па (мм.рт.ст.).....</i>	1,33•10 ⁻⁴ (1•10 ⁻⁶)
<i>Повышенная относительная влажность воздуха при температуре 35 °С, %.....</i>	98

Тел.: (83632) 7-11-49; 7-53-51; 7-73-70
Факс: (83632) 7-56-68, 7-12-39

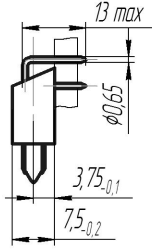
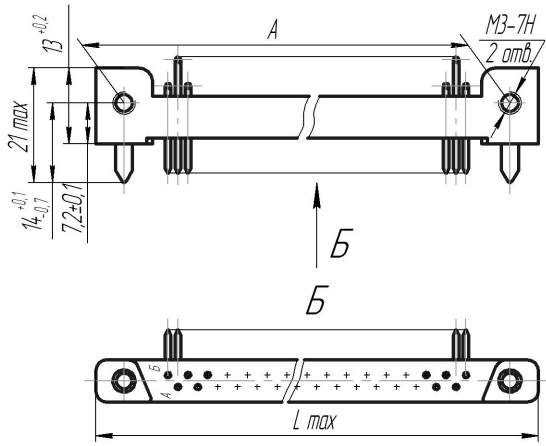
mail@zavod-kopir.ru
www.zavod-kopir.ru



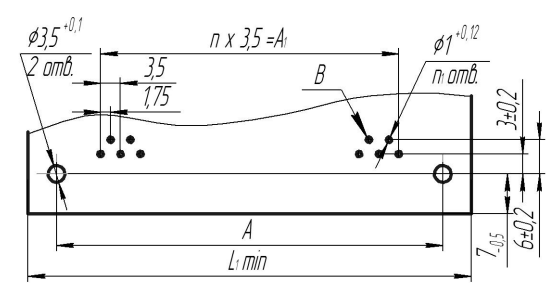
e-mail:
web-site

Россия, 425350, Республика Марий Эл,
г. Козьмодемьянск, ул. Гагарина, 10

Вилка ГРПМ1-31(45, 61)ШУ1(ШУ2)-К



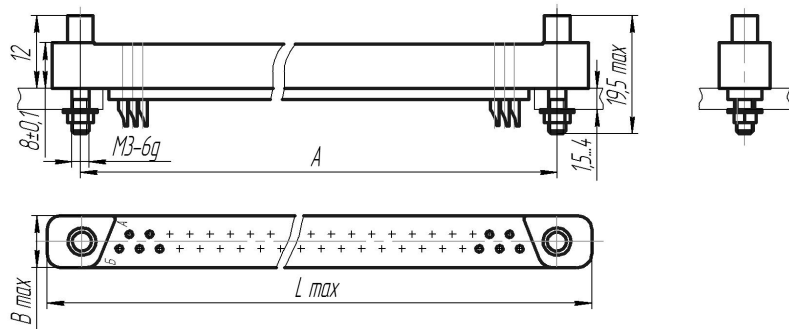
Расположение отверстий на печатной плате



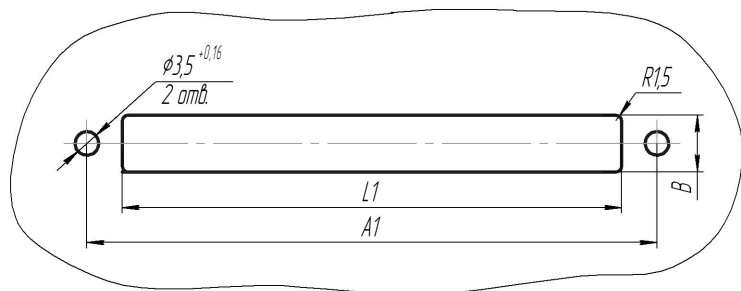
Предельные отклонения размеров между осями двух любых отверстий $B \pm 0,2$ мм

Условное обозначение	Размеры, мм				n	n ₁	Масса, г, не более
	A	A ₁	L max	L ₁ min			
ГРПМ1-31ШУ1-К ГРПМ1-31ШУ2-К	68,0	52,5	78,0	77,6	15	31	16
ГРПМ1-45ШУ1-К ГРПМ1-45ШУ2-К	92,0	77,0	102,0	101,6	22	45	20
ГРПМ1-61ШУ1-К ГРПМ1-61ШУ2-К	120,0	105,0	130,0	129,6	30	61	26

Розетка ГРПМ1-31(45, 61, 90, 122)ГО2-К



Разметка для крепления



Условное обозначение	Кол-во рядов	Размеры, мм						Масса, г, не более
		Lmax	L ₁	B	Bmax	A	A ₁	
ГРПМ1-31ГО2-К	2	78,0	60 ^{+0,2}	7,8 ^{+0,2}	9	68 ± 0,08	68 ± 0,2	20
ГРПМ1-45ГО2-К	2	102,0	84 ^{+0,2}	7,8 ^{+0,2}	9	92 ± 0,08	92 ± 0,2	24
ГРПМ1-61ГО2-К	2	130,0	112 ^{+0,2}	7,8 ^{+0,2}	9	120 ± 0,08	120 ± 0,2	32
ГРПМ1-90ГО2-К	3	130,0	112 ^{+0,2}	10,8 ^{+0,2}	12	120 ± 0,08	120 ± 0,2	42
ГРПМ1-122ГО2-К	4	130,0	112 ^{+0,2}	13,8 ^{+0,2}	15	120 ± 0,08	120 ± 0,2	54

Тел.: (83632) 7-11-49; 7-53-51; 7-73-70
Факс: (83632) 7-56-68, 7-12-39

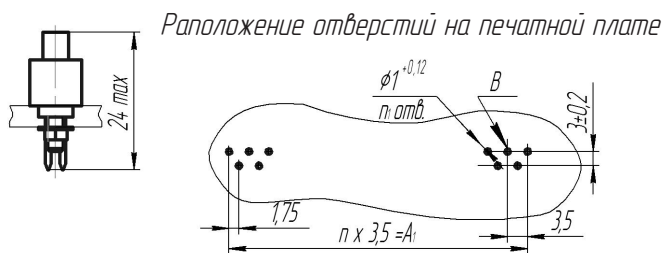
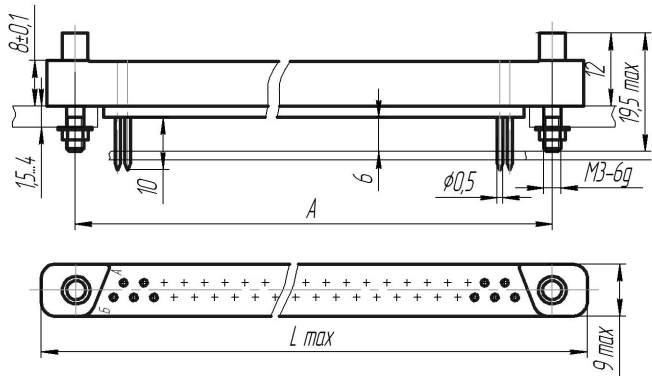
mail@zavod-kopir.ru
www.zavod-kopir.ru



e-mail:
web-site

Россия, 425350, Республика Марий Эл,
г. Козьмодемьянск, ул. Гагарина, 10

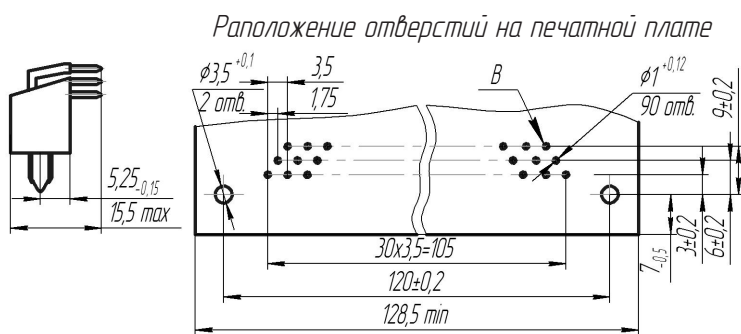
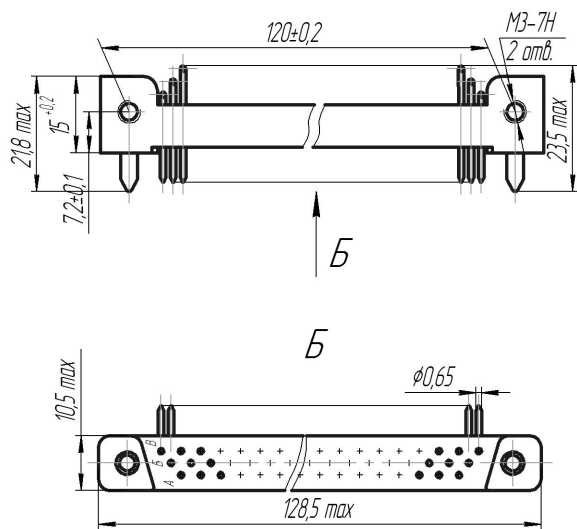
Розетка ГРПМ1-31(45, 61)ГП2-К



Предельные отклонения размеров между осями двух любых отверстий $B \pm 0,2$ мм

Условное обозначение	Размеры, мм			n	n ₁	Масса, г, не более
	A	A ₁	L max			
ГРПМ1-31ГП2-К	68 ± 0,08	52,5	78,0	15	31	20
ГРПМ1-45ГП2-К	92 ± 0,08	77,0	102,0	22	45	24
ГРПМ1-61ГП2-К	120 ± 0,08	105,0	130,0	30	61	32

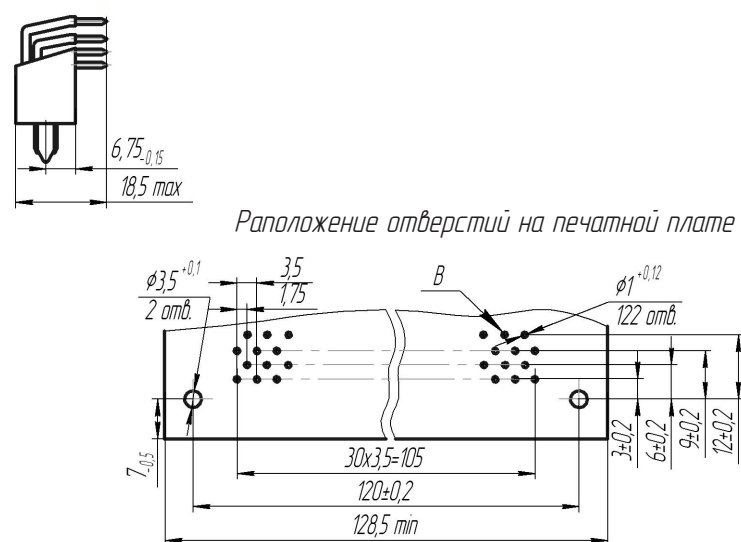
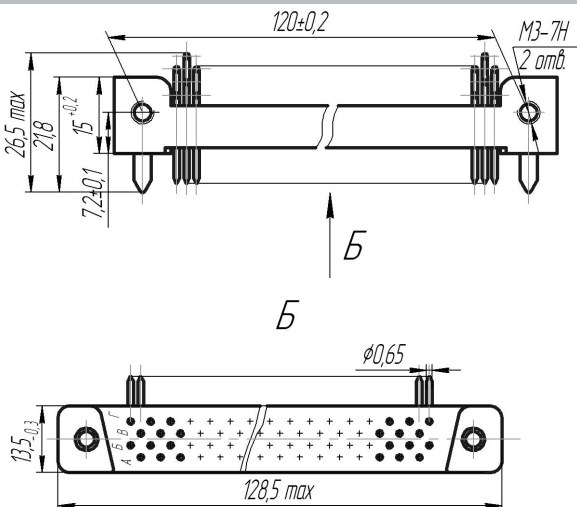
Вилка ГРПМ1-90ШУ1(У2)-К



Предельные отклонения размеров между осями двух любых отверстий $B \pm 0,2$ мм

Условное обозначение	Масса, г, не более
ГРПМ1-90ШУ1-К	37
ГРПМ1-90ШУ2-К	

Вилка ГРПМ1-122ШУ1(У2)-К



Предельные отклонения размеров между осями двух любых отверстий $B \pm 0,2$ мм

Условное обозначение	Масса, г, не более
ГРПМ1-122ШУ1-К	50
ГРПМ1-122ШУ2-К	

Тел.: (83632) 7-11-49; 7-53-51; 7-73-70
Факс: (83632) 7-56-68, 7-12-39

mail@zavod-kopir.ru
www.zavod-kopir.ru



e-mail:
web-site

Россия, 425350, Республика Марий Эл,
г. Козьмодемьянск, ул. Гагарина, 10

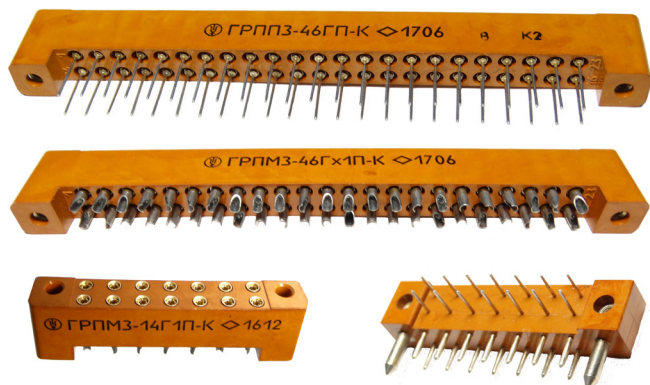
Тел.: (83632) 7-11-49; 7-53-51; 7-73-70
Факс: (83632) 7-56-68, 7-12-39

mail@zavod-kopir.ru
www.zavod-kopir.ru



e-mail:
web-site

Россия, 425350, Республика Марий Эл,
г. Козьмодемьянск, ул. Гагарина, 10



СОЕДИНИТЕЛИ НИЗКОЧАСТОТНЫЕ ПРЯМОУГОЛЬНЫЕ С ГИПЕРБОЛОИДНЫМИ КОНТАКТАМИ ТИПОВ ГРППЗ, ГРПМЗ

Соединители электрические низкочастотные прямоугольные с гиперболоидными контактами, предназначены для работы в электрических цепях постоянного, переменного (частотой до 3 МГц) и импульсного токов при напряжении до 100 В (амплитудное значение) и силе тока до 2 А.

ГРППЗ прямоугольный с гиперболоидными гнездами для печатного монтажа.

ГРПМЗ прямоугольный малогабаритный с гиперболоидными гнездами для объемного монтажа.

Соединители изготавливают для внутреннего монтажа в соответствии с техническими условиями КДПА.430421.008ТУ (приемка “5”), КДПА.430421.016ТУ (приемка “1”).

Покрытие контактов – серебро.

Климатическое исполнение «В» по ГОСТ РВ 20.39.414.1.

Пример обозначения:

Розетка ГРППЗ-(36)16Гx1П-К КДПА.430421.008ТУ,

Вилка ГРППЗ-(46)24ШП-К КДПА.430421.008ТУ,

Розетка ГРПМЗ-61Г-К КДПА.430421.016ТУ,

Вилка ГРПМЗ-58Ш-К КДПА.430421.016ТУ

Соединителям присвоены условные обозначения, которые состоят из следующих классификационных признаков:

ГРПП	3	-14 (24, 36, (36)24*, (36)16, 46, (46)24, 58)	Ш (Г)	-(д)	-(1)	П	-К
ГРПМ	3	-14 (15, 31, 36, (36)24, (36)16, 46, 58, 61)	Ш (Г)	-(х, п)	-(1)	П	-К
Тип соединителя							
Порядковый номер разработки							
Количество контактов: *(36)24 обозначает, что в изоляторе с 36 контактными отверстиями установлено 24 контакта							

Часть соединителя: Ш – вилка; Г – розетка

Конструктивное исполнение хвостовика контактного гнезда:

- для вилок и розеток типа ГРППЗ:
 - без буквы – с нормальным хвостовиком,
 - с буквой д – с прямым удлинённым хвостовиком.
- для вилок и розеток типа ГРПМЗ:
 - без буквы – с нормальным хвостовиком,
 - с буквой х – с утолщённым хвостовиком,
 - с буквой п – с прямым удлинённым хвостовиком.

Конструктивное исполнение:

- без цифры – кабельная часть,
- с цифрой - 1 – блочная часть

Наличие ориентации: – П

Отличительный индекс изготовителя АО «Завод «Копир»

Технические характеристики

Рабочий ток на каждый контакт, не более, А.....	1
Максимальный рабочий ток на одиночный контакт соединителя, не более, А.....	2
Максимальное рабочее напряжение постоянного тока, амплитудное значение напряжений переменного или импульсного токов, не более, В.....	100
Сопротивление контактов, не более, МОм.....	4
Емкость между любыми контактами, не более, пФ.....	2
Сопротивление изоляции, не менее, МОм.....	20 000
Количество сочленений-расчленений	1 000
Гамма-процентная наработка до отказа, ч.....	15 000
Минимальный срок сохраняемости, лет.....	25

Условное обозначение	ГРППЗ-58 ГРПМЗ-58		ГРППЗ-24	ГРПМЗ-61	ГРПМЗ-31	ГРПМЗ-15	ГРППЗ-46 ГРПМЗ-46		ГРППЗ-(46)24	ГРППЗ-36(24) ГРПМЗ-(36)24		ГРППЗ-36(16) ГРПМЗ-(36)16		ГРППЗ-14 ГРПМЗ-14
	Количество контактов, шт.	58	24	61	31	15	46	24	36	24	36	24	16	14
Усилие расчленения соединителей, не более, Н (кгс)	140,0 (14,0)	60,0 (6,0)	100,0 (10,0)	75,0 (7,5)	35,0 (3,5)	120,0 (12,0)	60,0 (6,0)	90,0 (9,0)	60,0 (6,0)	60,0 (6,0)	40,0 (4,0)	35,0 (3,5)		

Гамма-процентная наработка соединителей в облегченных температурных режимах

Значение гамма-процентной наработки, ч	Максимальная температура соединителей (с учетом температуры перегрева контактов), °С
20 000	110
25 000	107
50 000	99
100 000	86
120 000	83
150 000	80
200 000	76

Условия эксплуатации

Механические факторы

<i>Синусоидальная вибрация:</i>	
- диапазон частот, Гц.....	1 – 5 000
- амплитуда ускорения, м/с ² (g).....	400 (40)
<i>Механический удар одиночного действия:</i>	
- пиковое ударное ускорение, м/с ² (g).....	5 000 (500)
- длительность действия ударного ускорения, мс.....	0,1 – 2,0
<i>Механический удар многократного действия:</i>	
- пиковое ударное ускорение, м/с ² (g).....	1 500 (150)
- длительность действия ударного ускорения, мс.....	1 – 5
<i>Линейное ускорение, м/с² (g).....</i>	1 000 (100)

Тел.: (83632) 7-11-49; 7-53-51; 7-73-70
Факс: (83632) 7-56-68, 7-12-39mail@zavod-kopir.ru
www.zavod-kopir.rue-mail:
web-siteРоссия, 425350, Республика Марий Эл,
г. Козьмодемьянск, ул. Гагарина, 10

Тел.: (83632) 7-11-49; 7-53-51; 7-73-70
 Факс: (83632) 7-56-68, 7-12-39

mail@zavod-kopir.ru
 www.zavod-kopir.ru



e-mail:
 web-site

Россия, 425350, Республика Марий Эл,
 г. Козьмодемьянск, ул. Гагарина, 10

Климатические факторы

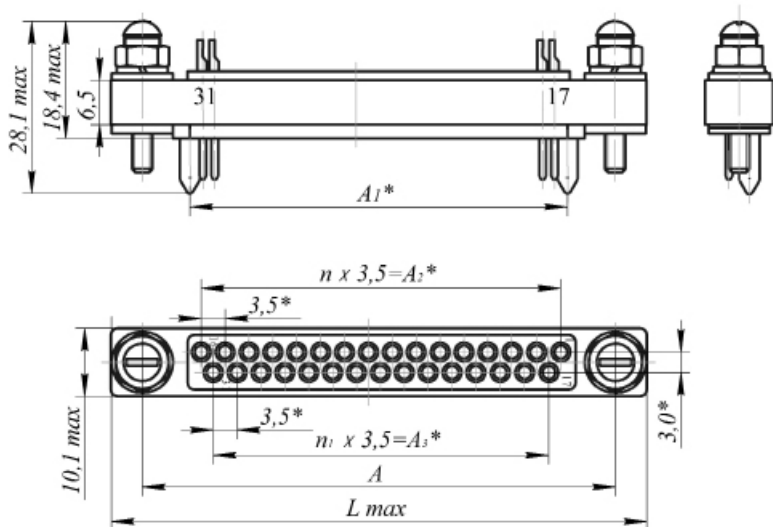
Диапазон рабочей температуры среды:

- максимальное значение при эксплуатации (с учетом температуры перегрева контактов), °С (температура перегрева контактов не должна превышать 30 °С)..... 115
- повышенная температура среды, °С..... 85
- пониженная температура среды, °С минус 60

Атмосферное пониженное рабочее давление, Па (мм.рт.ст.)..... 1,33·10⁻⁴ (1·10⁻⁶)

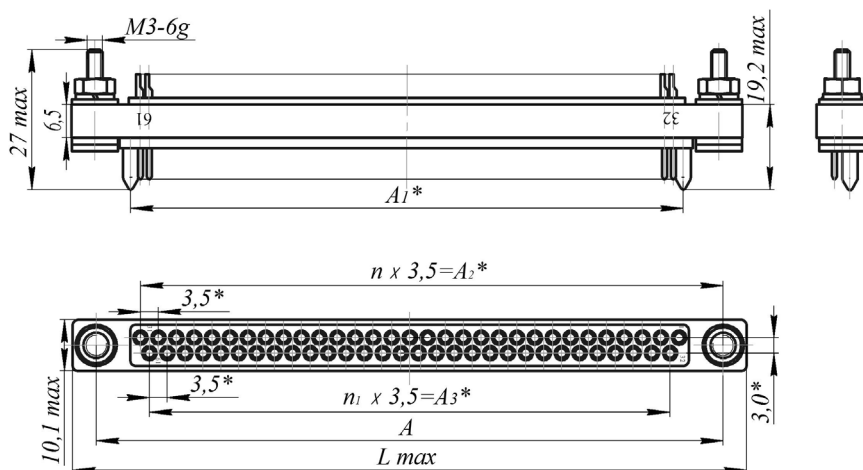
Повышенная относительная влажность воздуха при температуре 35 °С, %..... 98

Вилка ГРПМЗ-Ш-К



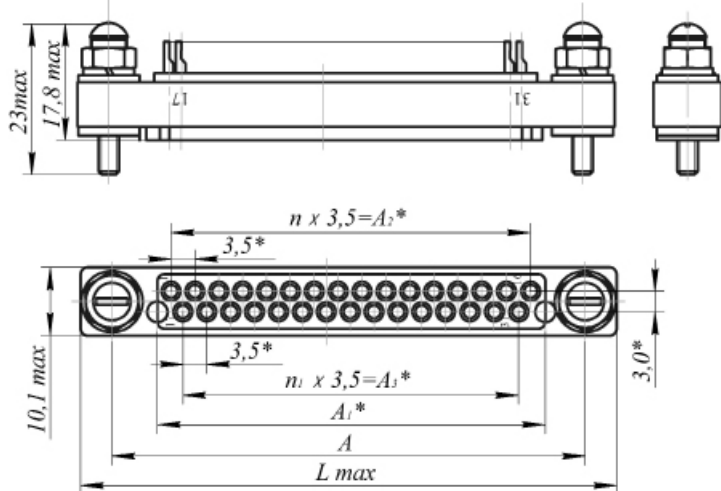
Условное обозначение	Размеры, мм					Количество промежутков, шт.		Масса, г, не более
	L max	A±0,1	A ₁ *	A ₂ *	A ₃ *	n	n ₁	
ГРПМЗ-15Ш-К	51,5	42,3	28,3	24,5	21,0	7	6	23,0
ГРПМЗ-31Ш-К	79,5	70,3	56,3	52,5	49,0	15	14	32,0
ГРПМЗ-61Ш-К	132,0	122,8	108,8	105,0	101,5	30	29	49,0

Вилка ГРПМЗ-Ш1-К



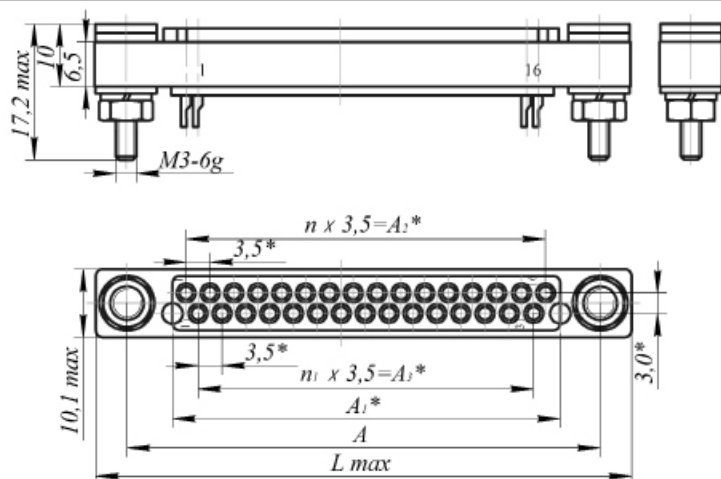
Условное обозначение	Размеры, мм					Количество промежутков, шт.		Масса, г, не более
	L max	A±0,1	A ₁ *	A ₂ *	A ₃ *	n	n ₁	
ГРПМЗ-15Ш1-К	51,5	42,3	28,3	24,5	21,0	7	6	19,0
ГРПМЗ-31Ш1-К	79,5	70,3	56,3	52,5	49,0	15	14	29,0
ГРПМЗ-61Ш1-К	132,0	122,8	108,8	105,0	101,5	30	29	47,0

Розетка ГРПМЗ-Г-К



Условное обозначение	Размеры, мм					Количество промежутков, шт.		Масса, г, не более
	L max	A±0,1	A ₁ *	A ₂ *	A ₃ *	n	n ₁	
ГРПМЗ-15Г-К	51,5	42,3	28,3	24,5	21,0	7	6	20,5
ГРПМЗ-31Г-К	79,5	70,3	56,3	52,5	49,0	15	14	30,0
ГРПМЗ-61Г-К	132,0	122,8	108,8	105,0	101,5	30	29	43,5

Розетка ГРПМЗ-Г1-К



Условное обозначение	Размеры, мм					Количество промежутков, шт.		Масса, г, не более
	L max	A±0,1	A ₁ *	A ₂ *	A ₃ *	n	n ₁	
ГРПМЗ-15Г1-К	51,5	42,3	28,3	24,5	21,0	7	6	19,0
ГРПМЗ-31Г1-К	79,5	70,3	56,3	52,5	49,0	15	14	27,0
ГРПМЗ-61Г1-К	132,0	122,8	108,8	105,0	101,5	30	29	42,0

Тел.: (83632) 7-11-49; 7-53-51; 7-73-70
Факс: (83632) 7-56-68, 7-12-39

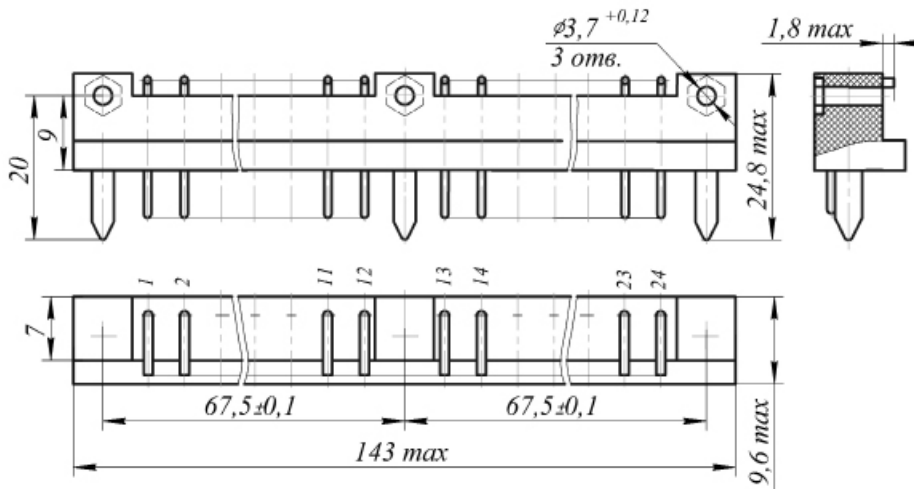
mail@zavod-kopir.ru
www.zavod-kopir.ru



e-mail:
web-site

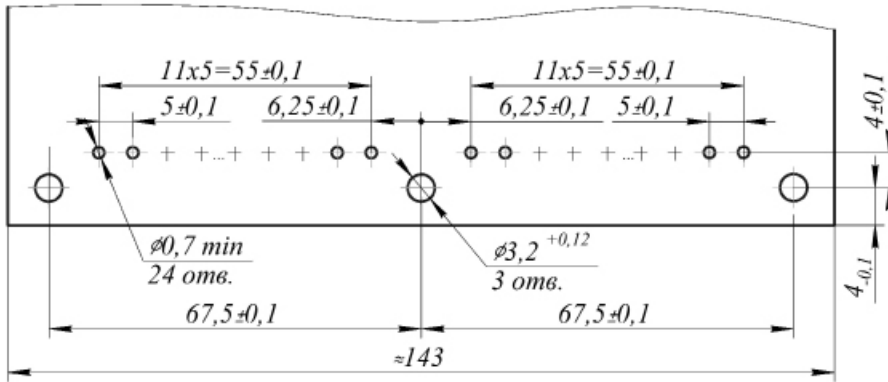
Россия, 425350, Республика Марий Эл,
г. Козьмодемьянск, ул. Гагарина, 10

Вилка ГРППЗ-24Ш-К



масса, не более 35 г.

Разметка на печатной плате



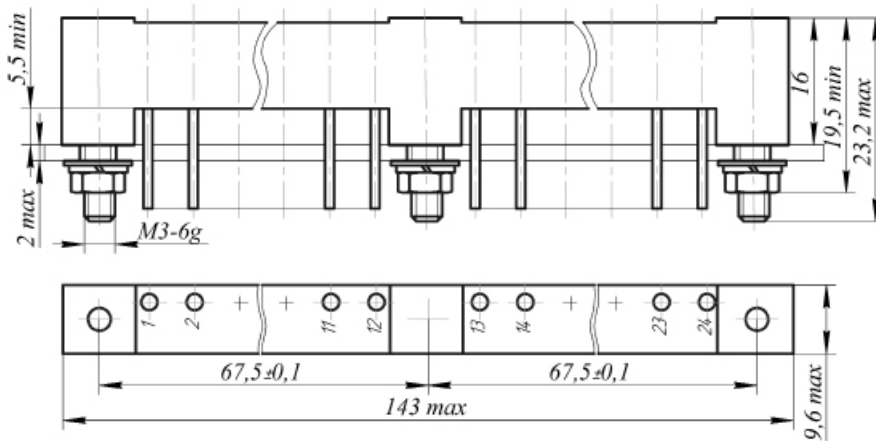
Тел.: (83632) 7-11-49; 7-53-51; 7-73-70
Факс: (83632) 7-56-68, 7-12-39

mail@zavod-korir.ru
www.zavod-korir.ru



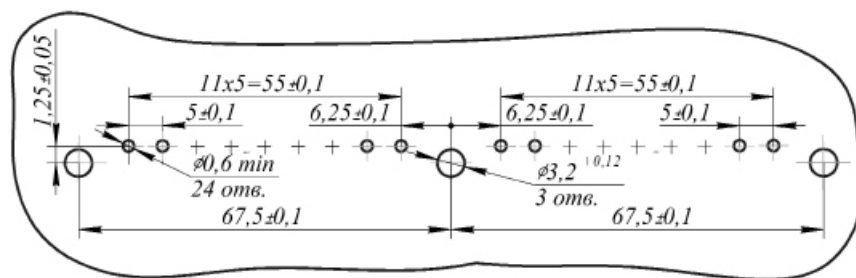
e-mail:
web-site

Розетка ГРППЗ-24Г=К



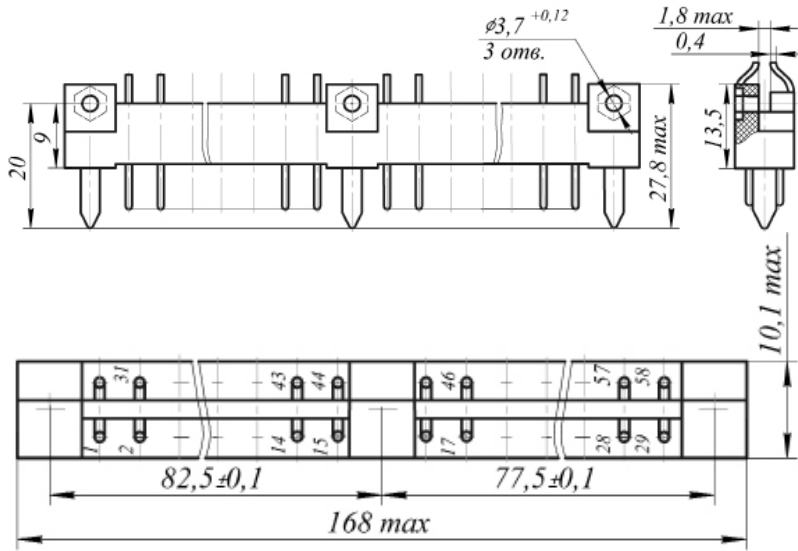
масса, не более 38 г.

Разметка на печатной плате



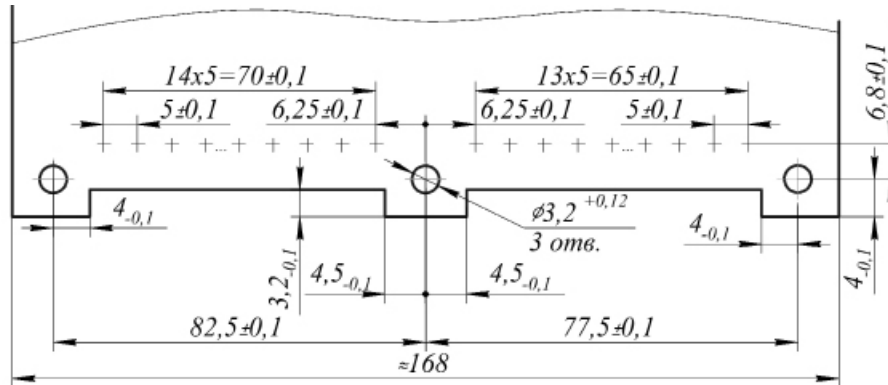
Россия, 425350, Республика Марий Эл,
г. Козьмодемьянск, ул. Гагарина, 10

Вилка ГРППЗ-58Ш-К

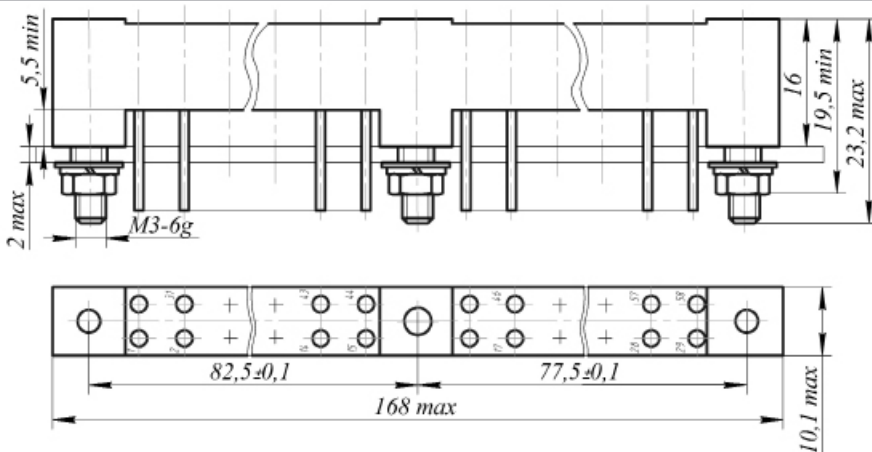


масса, не более 44 г.

Разметка на печатной плате

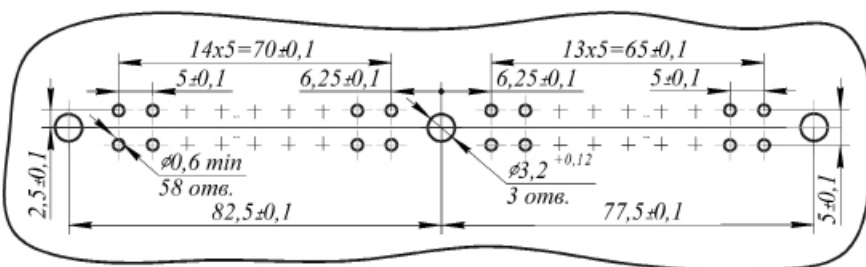


Розетка ГРППЗ-58Г-К



масса, не более 50 г.

Разметка на печатной плате



Тел.: (83632) 7-11-49; 7-53-51; 7-73-70
Факс: (83632) 7-56-68, 7-12-39

mail@zavod-kopir.ru
www.zavod-kopir.ru



e-mail:
web-site

Россия, 425350, Республика Марий Эл,
г. Козьмодемьянск, ул. Гагарина, 10

Тел.: (83632) 7-11-49; 7-53-51; 7-73-70
 Факс: (83632) 7-56-68, 7-12-39

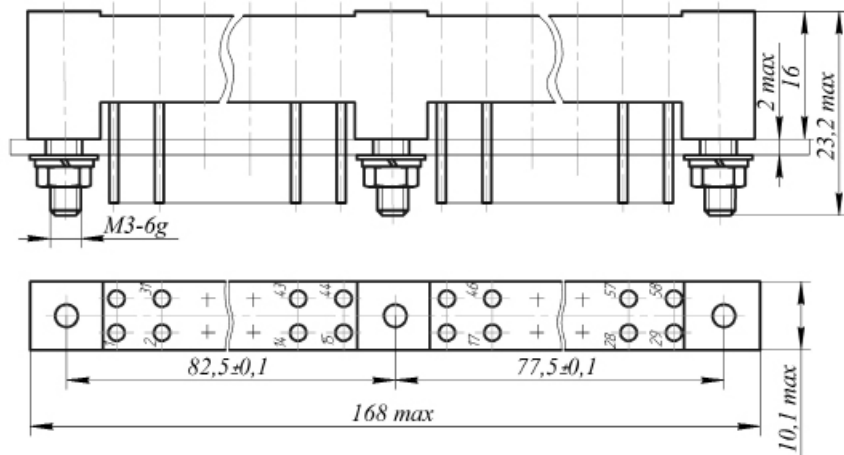
mail@zavod-kopir.ru
 www.zavod-kopir.ru



e-mail:
 web-site

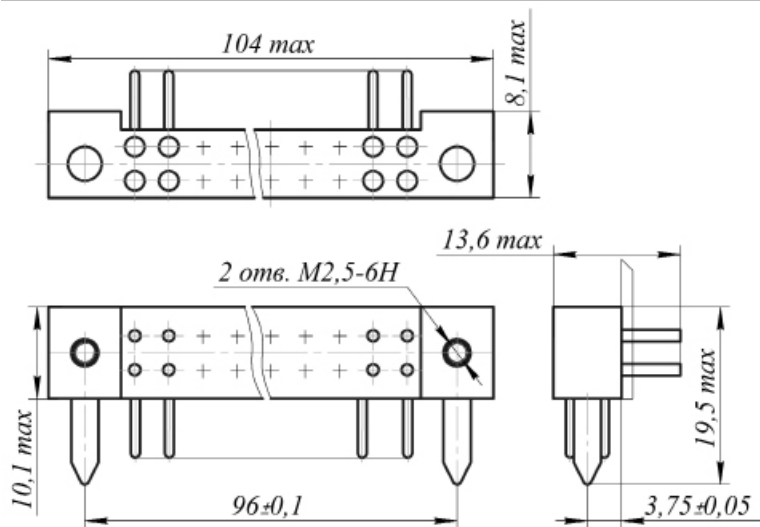
Россия, 425350, Республика Марий Эл,
 г. Козьмодемьянск, ул. Гагарина, 10

Розетка ГРПМЗ-58Гп1-К

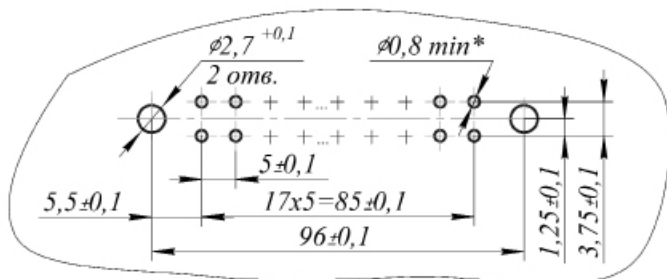


масса, не более 57 г.

Вилка ГРППЗ-36ШП-К



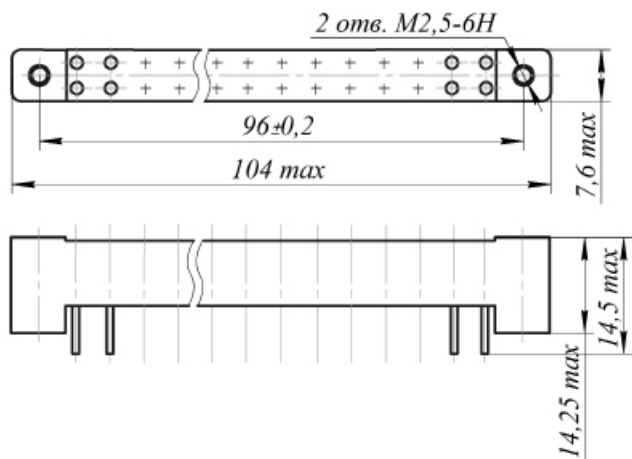
Разметка на печатной плате



Условное обозначение	Номера установленных контактов	Масса, г, не более
ГРППЗ-36ШП-К	1 2 3 4 5 6 7 8 9 10 11 12 13 14 15 16 17 18	24,0
	19 20 21 22 23 24 25 26 27 28 29 30 31 32 33 34 35 36	
ГРППЗ-(36)24ШП-К	1 2 4 5 7 8 11 12 14 15 17 18	22,5
	19 20 22 23 25 26 29 30 32 33 35 36	
ГРППЗ-(36)16ШП-К	1 2 5 8 11 14 17 18	21,5
	19 20 23 26 29 32 35 36	

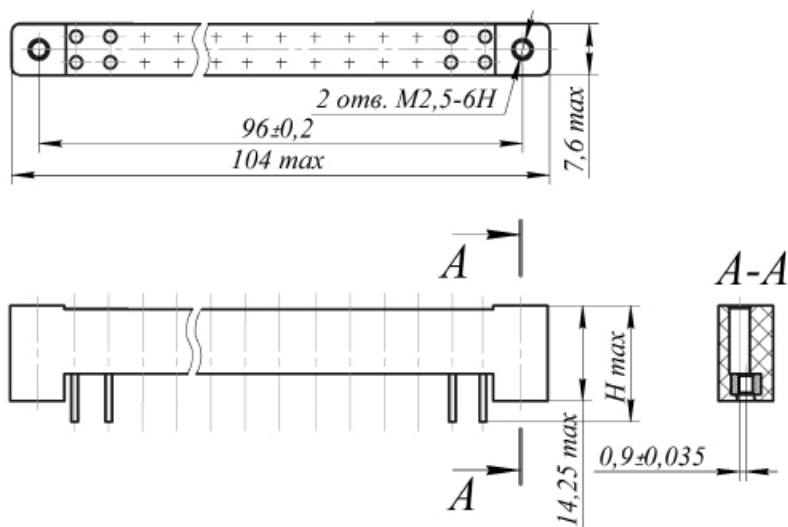
* Количество и расположение отверстий Ø 0,8 согласно таблицы

Розетка ГРПМЗ-36-К

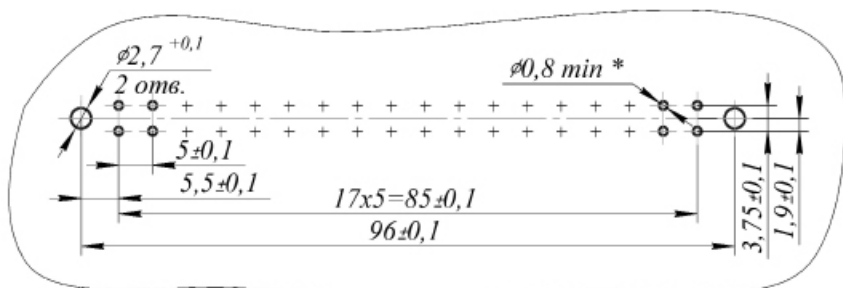


Условное обозначение	Номера установленных контактов																		Масса, г, не более
	1	2	3	4	5	6	7	8	9	10	11	12	13	14	15	16	17	18	
ГРПМЗ-36Г1П-К	1	2	3	4	5	6	7	8	9	10	11	12	13	14	15	16	17	18	24,0
ГРПМЗ-36Гх1П-К	19	20	21	22	23	24	25	26	27	28	29	30	31	32	33	34	35	36	26,0
ГРПМЗ-(36)24Г1П-К	1	2		4	5		7	8			11	12		14	15		17	18	22,5
	19	20		22	23		25	26			29	30		32	33		35	36	
ГРПМЗ-(36)16Г1П-К	1	2			5			8			11			14			17	18	21,5
ГРПМЗ-(36)16Гх1П-К	19	20			23			26			29			32			35	36	23,5

Розетка ГРПЗ-36ГП, ГдП-К



Разметка на печатной плате



Тел.: (83632) 7-11-49; 7-53-51; 7-73-70
Факс: (83632) 7-56-68, 7-12-39

mail@zavod-kopir.ru
www.zavod-kopir.ru



e-mail:
web-site

Россия, 425350, Республика Марий Эл,
г. Козьмодемьянск, ул. Гагарина, 10

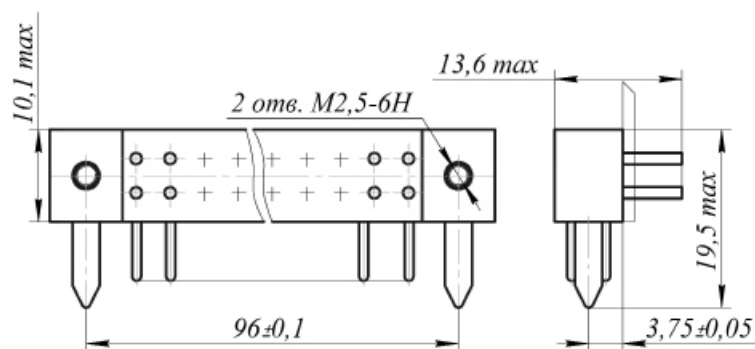
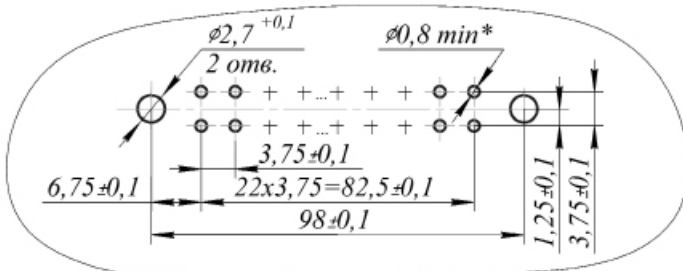
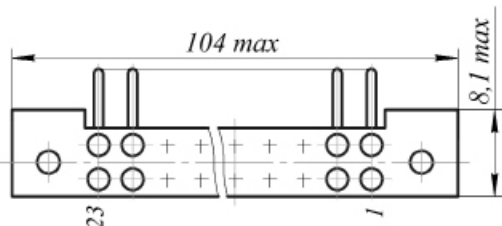
Тел.: (83632) 7-11-49; 7-53-51; 7-73-70
Факс: (83632) 7-56-68, 7-12-39

Условное обозначение	Номера установленных контактов																		Н, мм	Масса, г, не более
	1	2	3	4	5	6	7	8	9	10	11	12	13	14	15	16	17	18		
ГРППЗ-36ГП-К	1	2	3	4	5	6	7	8	9	10	11	12	13	14	15	16	17	18	21,5	24,0
ГРППЗ-36ГДП-К	19	20	21	22	23	24	25	26	27	28	29	30	31	32	33	34	35	36	27,5	26,0
ГРППЗ-(36)24ГП-К	1	2		4	5		7	8			11	12		14	15		17	18	21,5	22,5
	19	20		22	23		25	26			29	30		32	33		35	36		
ГРППЗ-(36)16ГП-К	1	2			5			8			11			14			17	18	21,5	21,5
	19	20			23			26			29			32			35	36		

* Количество и расположение отверстий Ø 0,8 согласно таблицы

Вилка ГРППЗ-46ШП-К

Разметка на печатной плате



mail@zavod-kopir.ru
www.zavod-kopir.ru

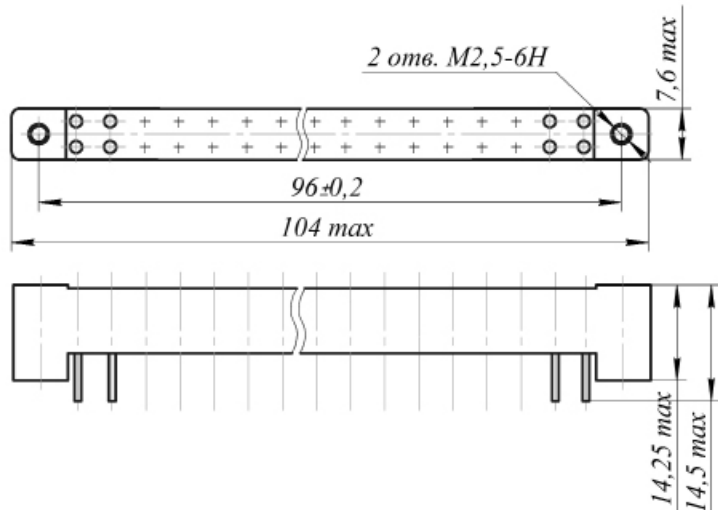


e-mail:
web-site

Условное обозначение	Номера установленных контактов																							Масса, г, не более
	1	2	3	4	5	6	7	8	9	10	11	12	13	14	15	16	17	18	19	20	21	22	23	
ГРППЗ-46ШП-К	1	2	3	4	5	6	7	8	9	10	11	12	13	14	15	16	17	18	19	20	21	22	23	26,0
	24	25	26	27	28	29	30	31	32	33	34	35	36	37	38	39	40	41	42	43	44	45	46	
ГРППЗ-(46)24ШП-К	1		3		5		7		9		11		13		15		17		19		21		23	25,0
	24		26		28		30		32		34		36		38		40		42		44		46	

* Количество и расположение отверстий Ø 0,8 согласно таблицы

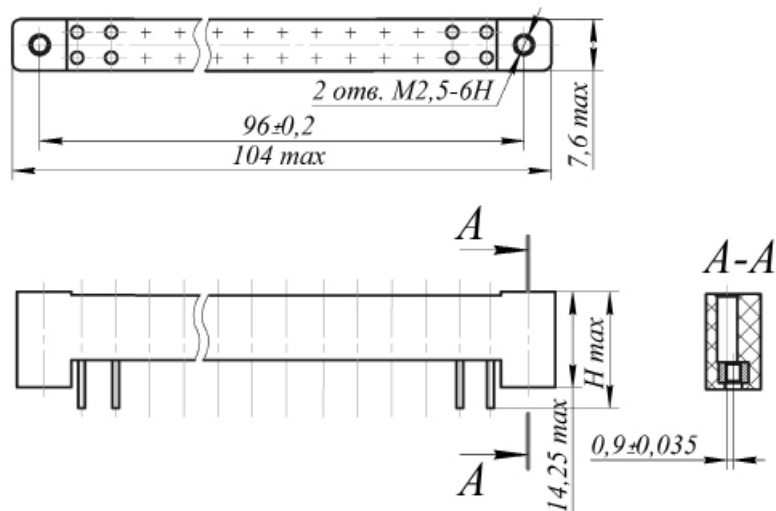
Розетка ГРПМЗ-46Г1П-К



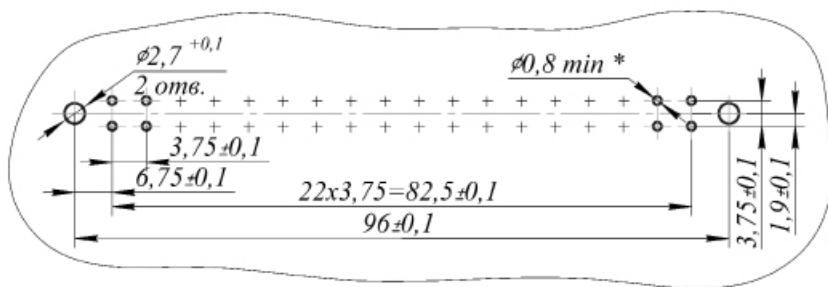
Условное обозначение	Масса, г, не более
ГРПМЗ-46Г1П-К	26,0
ГРПМЗ-46Гх1П-К	29,0

Россия, 425350, Республика Марий Эл,
г. Козьмодемьянск, ул. Гагарина, 10

Розетка ГРППЗ-46ГП, 46ГДП-К



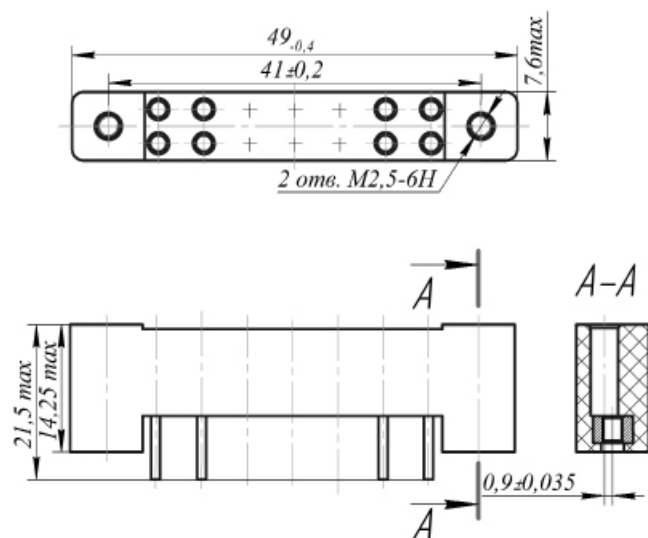
Разметка на печатной плате



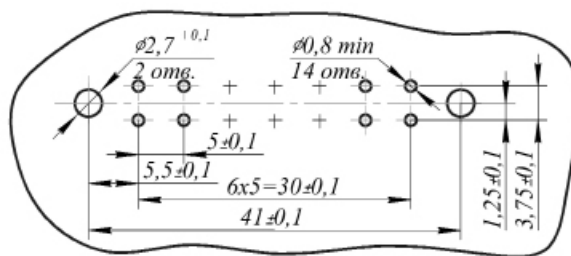
Условное обозначение	Номера установленных контактов																							Н, мм	Масса, г, не более
	1	2	3	4	5	6	7	8	9	10	11	12	13	14	15	16	17	18	19	20	21	22	23		
ГРППЗ-46ГП-К	1	2	3	4	5	6	7	8	9	10	11	12	13	14	15	16	17	18	19	20	21	22	23	21,5	26,0
ГРППЗ-46ГДП-К	24	25	26	27	28	29	30	31	32	33	34	35	36	37	38	39	40	41	42	43	44	45	46	27,5	29,0
ГРППЗ-(46)24ГП-К	1		3		5		7		9		11		13		15		17		19		21		23	21,5	23,0
ГРППЗ-(46)24ГДП-К	24		26		28		30		32		34		36		38		40		42		44		46	27,5	25,0

* Количество и расположение отверстий $\phi 0,8$ согласно таблицы

Розетка ГРППЗ-14ГП-К



Разметка на печатной плате



масса, не более 15 г.

Тел.: (83632) 7-11-49; 7-53-51; 7-73-70
Факс: (83632) 7-56-68, 7-12-39

mail@zavod-kopir.ru
www.zavod-kopir.ru



e-mail:
web-site

Россия, 425350, Республика Марий Эл,
г. Козьмодемьянск, ул. Гагарина, 10

Тел.: (83632) 7-11-49; 7-53-51; 7-73-70
Факс: (83632) 7-56-68, 7-12-39

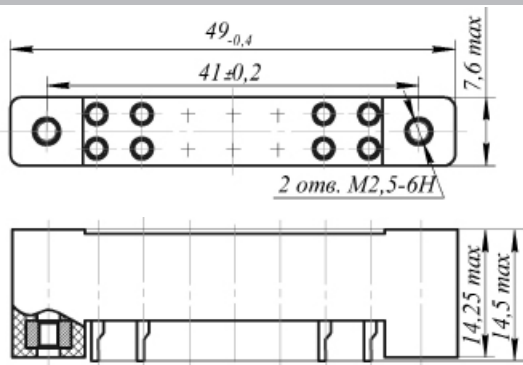
mail@zavod-korir.ru
www.zavod-korir.ru



e-mail:
web-site

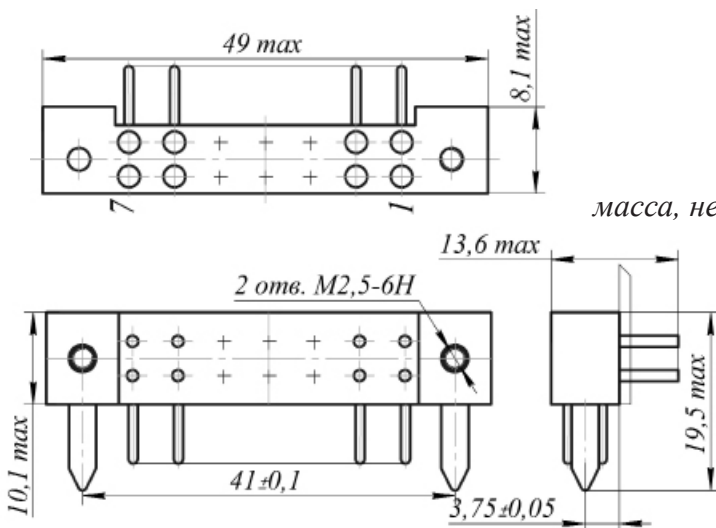
Россия, 425350, Республика Марий Эл,
г. Козьмодемьянск, ул. Гагарина, 10

Розетка ГРПМЗ-14Г1П-К



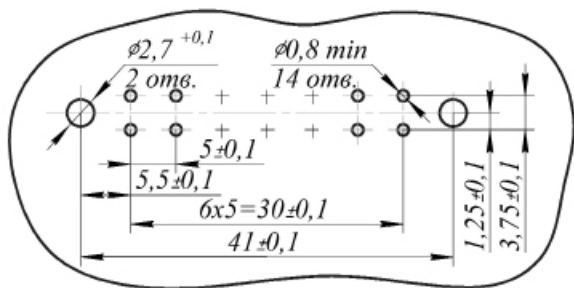
масса, не более 14 г.

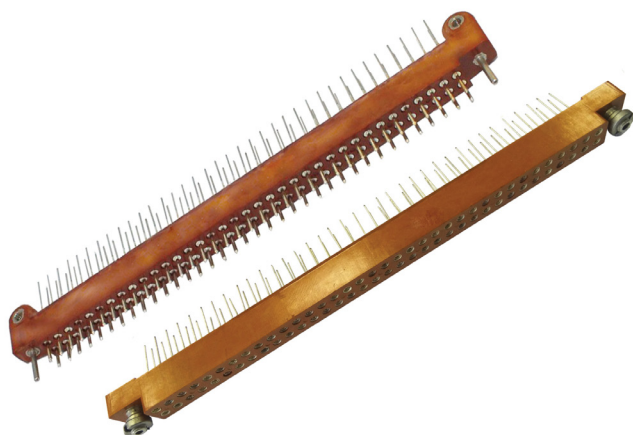
Вилка ГРППЗ-14ШП-К



масса, не более 15 г.

Разметка на печатной плате





**СОЕДИНИТЕЛИ
НИЗКОЧАСТОТНЫЕ
ПРЯМОУГОЛЬНЫЕ С
ГИПЕРБОЛОИДНЫМИ
КОНТАКТАМИ
ТИПА ГРПП-72-К**

Соединители электрические низкочастотные прямоугольные с гиперболоидными контактами, предназначены для работы в электрических цепях постоянного, переменного (частотой до 3 МГц) и импульсного токов при напряжении до 50 В (амплитудное значение) и силе тока до 1 А.

Соединители изготавливают для внутреннего монтажа в соответствии с техническими условиями КДПА.430421.005ТУ (приемка "5"), КДПА.430421.018ТУ (приемка "1").

Покрытие контактов – серебро.

Климатическое исполнение «В» по ГОСТ РВ 20.39.414.1.

Пример обозначения:

Вилка ГРПП-72ШМ-К КДПА.430421.005ТУ,

Розетка ГРПП-72ГМ-К КДПА.430421.005ТУ,

Розетка ГРПП-72ГМО-К КДПА.430421.018ТУ

Соединителям присвоены условные обозначения, которые состоят из следующих классификационных признаков:

ГРПП	-72	Ш (Г)	М (МО)	-К
Тип соединителя				
Количество контактов				
Часть соединителя: Ш – вилка; Г – розетка				
Конструктивное исполнение:				
- вилки и розетки с буквой «М» – крепление контактов обжатием обоймы, для печатного монтажа;				
- розетки с буквами «МО» – крепление контактов обжатием обоймы, для объемного монтажа				
Отличительный индекс изготовителя АО «Завод «Копир»				

Технические характеристики

Рабочий ток на каждый контакт, не более, А.....	1
Максимальный ток на одиночный контакт соединителя при 10-процентной от максимального тока нагрузке остальных контактов, не более, А.....	2
Максимальное рабочее напряжение постоянного тока, амплитудное значение напряжений переменного или импульсного токов, не более, В.....	50
Сопротивление контактов, не более, мОм.....	20
Емкость между любыми контактами, не более, пФ.....	3
Сопротивление изоляции, не менее, МОм.....	5 000
Количество сочленений-расчленений	500
Гамма-процентная наработка до отказа, ч.....	10 000
Минимальный срок сохраняемости, лет.....	25

Тел.: (83632) 7-11-49; 7-53-51; 7-73-70
Факс: (83632) 7-56-68, 7-12-39

mail@zavod-kopir.ru
www.zavod-kopir.ru



e-mail:
web-site

Россия, 425350, Республика Марий Эл,
г. Козьмодемьянск, ул. Гагарина, 10

Гамма-процентная наработка соединителей в облегченных температурных режимах

Значение гамма-процентной наработки, ч	Максимальная температура соединителя (с учетом температуры перегрева контактов), °С
15 000	100
20 000	95
25 000	90
50 000	80
100 000	70

Условия эксплуатации

*Механические факторы**Синусоидальная вибрация:*

- диапазон частот, Гц.....	1 – 3 000
- амплитуда ускорения, м/с ² (g).....	200 (20)

Механический удар одиночного действия:

- пиковое ударное ускорение, м/с ² (g).....	5 000 (500)
- длительность действия ударного ускорения, мс.....	0,1 – 2,0

Механический удар многократного действия:

- пиковое ударное ускорение, м/с ² (g).....	1 500 (150)
- длительность действия ударного ускорения, мс.....	1 – 5

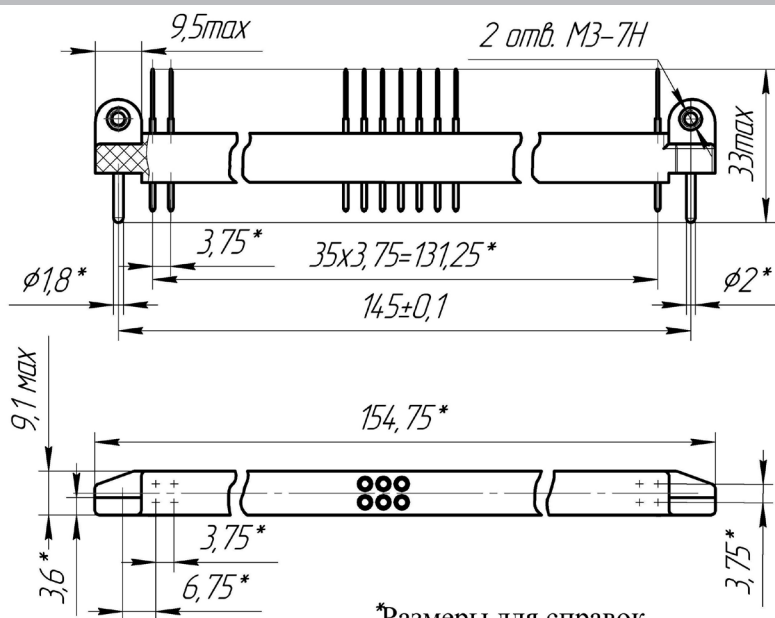
<i>Линейное ускорение, м/с² (g).....</i>	<i>5 000 (500)</i>
---	--------------------

*Климатические факторы**Диапазон рабочей температуры среды:*

- максимальное значение при эксплуатации (с учетом температуры перегрева контактов), °С (температура перегрева контактов не должна превышать 30 °С.).....	115
- повышенная температура среды, °С.....	85
- пониженная температура среды, °С	минус 60
<i>Атмосферное пониженное рабочее давление, Па (мм.рт.ст.).....</i>	<i>1,1•10⁴ (80)</i>
<i>Повышенная относительная влажность воздуха при температуре 35 °С, %.....</i>	<i>98</i>

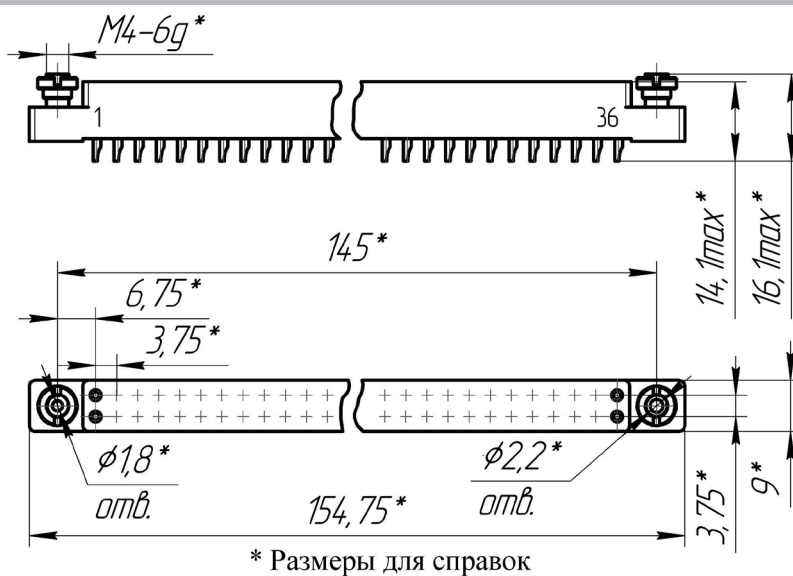
Тел.: (83632) 7-11-49; 7-53-51; 7-73-70
Факс: (83632) 7-56-68, 7-12-39mail@zavod-kopir.ru
www.zavod-kopir.rue-mail:
web-siteРоссия, 425350, Республика Марий Эл,
г. Козьмодемьянск, ул. Гагарина, 10

Вилка ГРПП-72ШМ-К



Тел.: (83632) 7-11-49; 7-53-51; 7-73-70
Факс: (83632) 7-56-68, 7-12-39

Розетка ГРПП-72ГМО-К

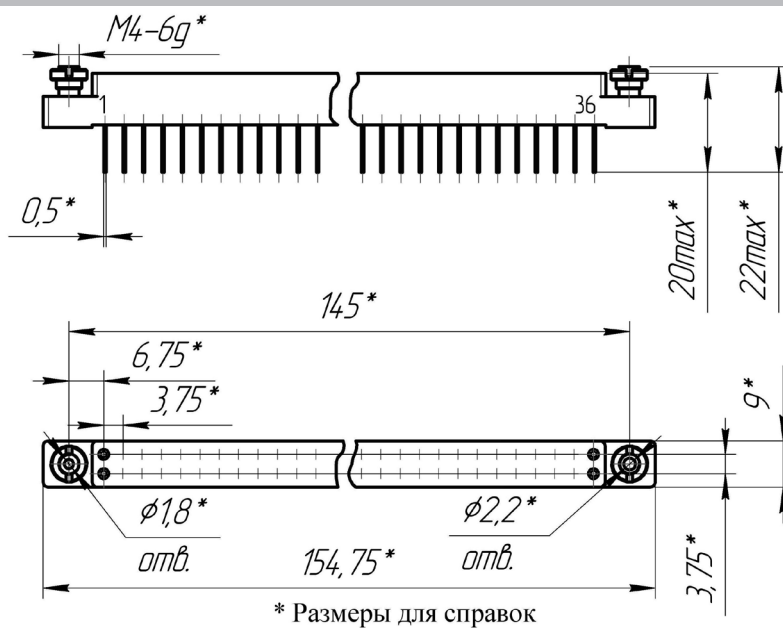


mail@zavod-kopir.ru
www.zavod-kopir.ru



e-mail:
web-site

Розетка ГРПП-72ГМ-К



Россия, 425350, Республика Марий Эл,
г. Козьмодемьянск, ул. Гагарина, 10

Тел.: (83632) 7-11-49; 7-53-51; 7-73-70
Факс: (83632) 7-56-68, 7-12-39



СОЕДИНИТЕЛИ НИЗКОЧАСТОТНЫЕ ПРЯМОУГОЛЬНЫЕ ДЛЯ ОБЪЕМНОГО МОНТАЖА ТИПА СНП 231

Соединители низкочастотные прямоугольные для объемного монтажа типа СНП-231 предназначены для работы в электрических цепях постоянного, переменного (частотой до 3 МГц) и импульсного токов при напряжении до 250 В (амплитудное значение) и силе тока до 2 А.

Соединители изготавливаются для внутреннего монтажа в климатическом исполнении УХЛ 2.1 по ГОСТ 15150-69 в соответствии с техническими условиями АШДК 434410.053 ТУ.

Соединитель может комплектоваться кожухом.

Габаритные, установочные и присоединительные размеры указаны в таблицах 1, 2.

Соединителям присвоены условные обозначения, которые состоят из следующих классификационных признаков:

СНП	231	9; 25	В (Р)	П	1	2	1
Тип соединителя							
Порядковый номер разработки							
Количество контактов							
Штыревой (гнездовой) контакт							
Способ монтажа, П - пайка							
Для объемного монтажа							
Покрытие контактов: 2 - серебро							
Тип кожуха: кожух прямой неэкранированный							

Обозначение соединителей при заказе и в конструкторской документации другой продукции состоит из слова «Соединитель», условного обозначения типоконструкции и обозначения технических условий.

Пример обозначения:

Соединитель СНП 231-9РП12 АШДК.434410.053 ТУ

Соединитель СНП 231-25ВП121 АШДК.434410.053 ТУ (при заказе соединителя СНП 231 с кожухом, кожух поставляется отдельно от соединителя).

Технические характеристики

Электрические параметры	
Рабочее напряжение, В	250
Сила электрического тока, проходящего через контакт, А	2
Контактное сопротивление, МОм	5
Сопротивление изоляции; МОм	5000
Перегрев контактов, °С	15

Условия эксплуатации

Диапазон рабочей температуры среды, °С	-60...+70
--	-----------

Таблица 1

Обозначение соединителей	L, мм	L ₁ , мм	A ₁ , мм	A ₂ , мм	A ₃ , мм	n	n ₁	n ₂	t, мм	m	m ₁	m _n
СНП 231-9РП12	31	16	10,96	8,22	25	9	4	3	2,74	5	6	9
СНП 231-25РП12	53,2	38,5	33,24	30,47	47	25	12	11	2,77	13	14	25

mail@zavod-kopir.ru
www.zavod-kopir.ru



e-mail:
web-site

Россия, 425350, Республика Марий Эл,
г. Козьмодемьянск, ул. Гагарина, 10

Розетка

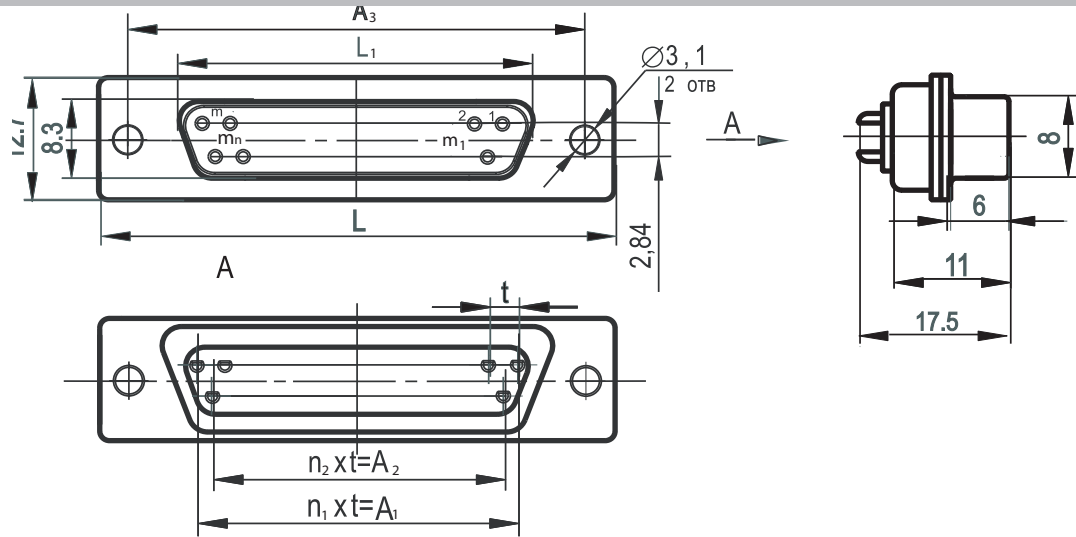
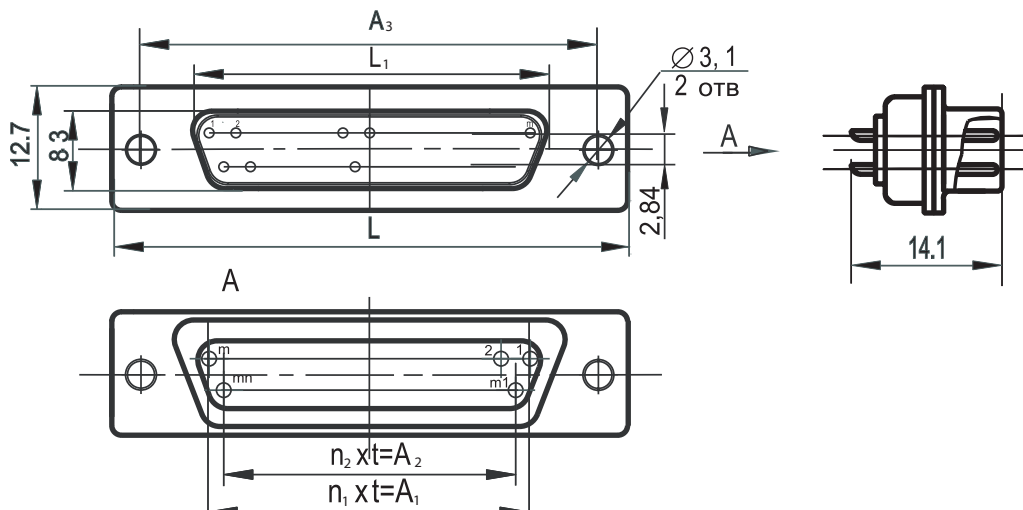


Таблица 2

Обозначение соединителей	L, мм	L ₁ , мм	A ₁ , мм	A ₂ , мм	A ₃ , мм	n	n ₁	n ₂	t, мм	m	m ₁	m _n
СНП 231-9В12	31	16,8	10,96	8,22	25	9	4	3	2,74	5	6	9
СНП 231-25ВП12	53,2	38,8	33,24	30,47	47	25	12	11	2,77	13	14	25

Вилка



Соединители СНП 231 с кожухом

Рис. 2
Остальное – см. рис. 1

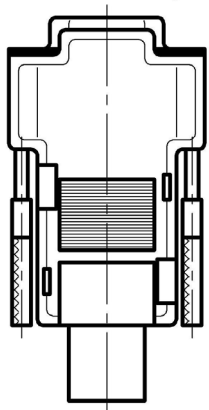
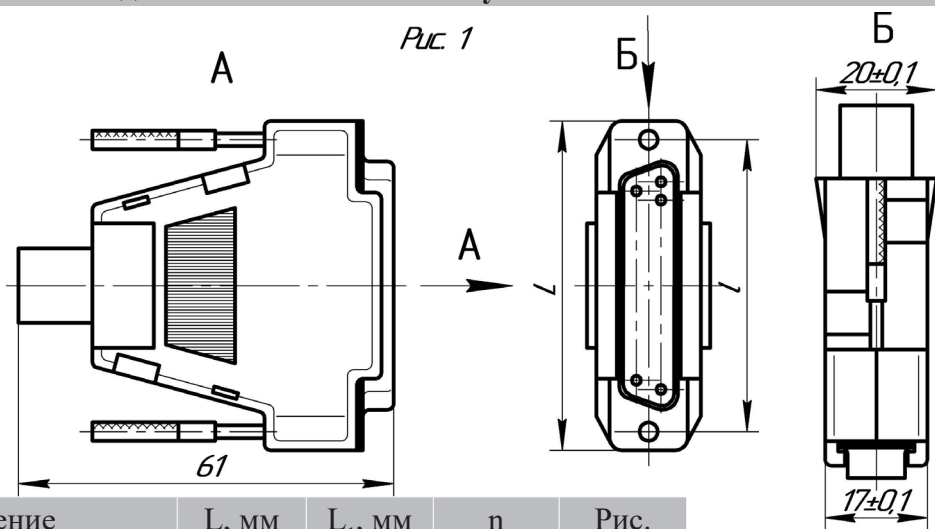


Рис. 1



Условное обозначение	L, мм	L ₁ , мм	n	Рис.
СНП 231-9ВП121, СНП 231-9РП121	31	25	9	2
СНП 231-25ВП121, СНП 231-25РП121	53,2	47	25	1

Тел.: (83632) 7-11-49; 7-53-51; 7-73-70
Факс: (83632) 7-56-68, 7-12-39

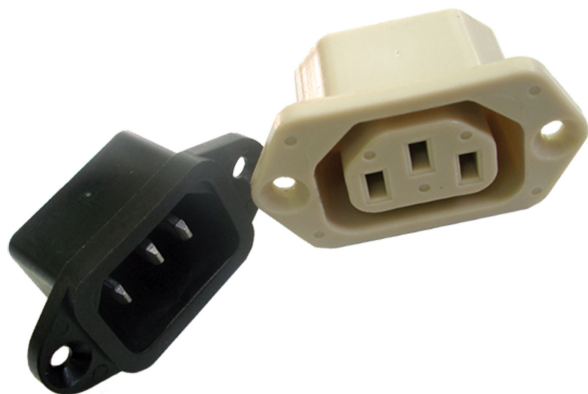
mail@zavod-kopir.ru
www.zavod-kopir.ru



e-mail:
web-site

Россия, 425350, Республика Марий Эл,
г. Козьмодемьянск, ул. Гагарина, 10

Тел.: (83632) 7-11-49; 7-53-51; 7-73-70
Факс: (83632) 7-56-68, 7-12-39



**СОЕДИНИТЕЛИ
НИЗКОЧАСТОТНЫЕ
ПРЯМОУГОЛЬНЫЕ
РУЧНОГО СОЧЛЕНЕНИЯ
ТИПА СНП 240**

Соединители низкочастотные прямоугольные ручного сочленения типа СНП 240 предназначены для работы в электрических цепях постоянного, переменного (частотой до 3 МГц) токов при напряжении до 250 В (амплитудное значение) и силе тока 10 А.

Соединители изготавливают для внутреннего монтажа в климатическом исполнении УХЛ 3.1 в соответствии с техническими условиями АШДК.434410.064 ТУ.

Соединителям присвоены условные обозначения, которые состоят из следующих классификационных признаков:

СНП	240	3	В (Р)	П	1	3
Тип соединителя						
Порядковый номер разработки						
Количество контактов						
Тип контактов: В - штыревой контакт, Р - гнездовой контакт						
Способ монтажа: П - пайка						
Тип хвостовика контакта: 1-хвостовик для объемного монтажа						
Покрытие контактов: 3 - олово - висмут						

Обозначение соединителей при заказе и в конструкторской документации другой продукции состоит из слова «Соединитель», условного обозначения типоконструкции и обозначения технических условий.

Пример обозначения:

Соединитель СНП 240 – 3ВП13 АШДК.434410.064 ТУ

Технические характеристики

Контактное сопротивление не более, Ом	0,2
Сопротивление изоляции не менее, МОм	5 000
Рабочий ток не более, А	10
Максимальное рабочее напряжение	250
Температура перегрева контактов, °С	30
Минимальная наработка не менее, часов	10 000
Количество сочленений – расчленений	1 000
Срок сохраняемости, лет	12

Условия эксплуатации

Повышенная рабочая температура среды, °С	55
Пониженная рабочая температура среды, °С	минус 60

mail@zavod-kopir.ru
www.zavod-kopir.ru



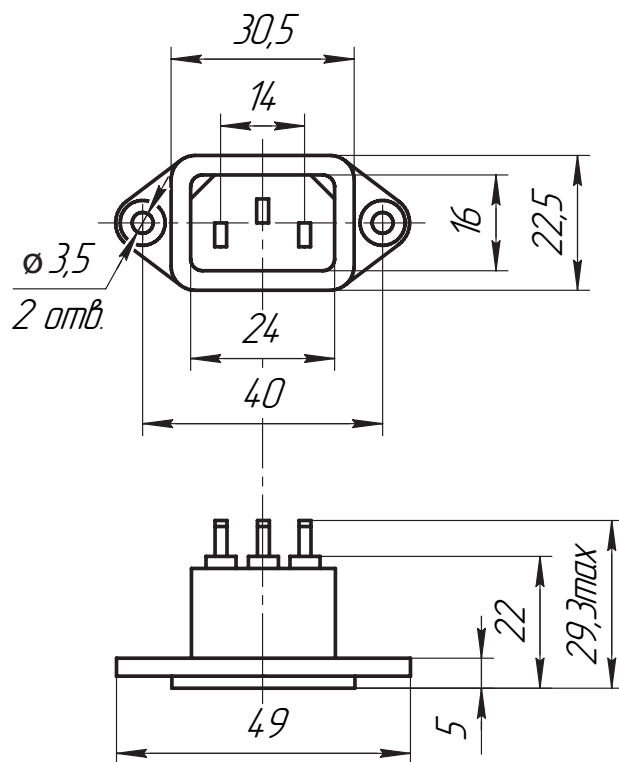
e-mail:
web-site

Россия, 425350, Республика Марий Эл,
г. Козьмодемьянск, ул. Гагарина, 10

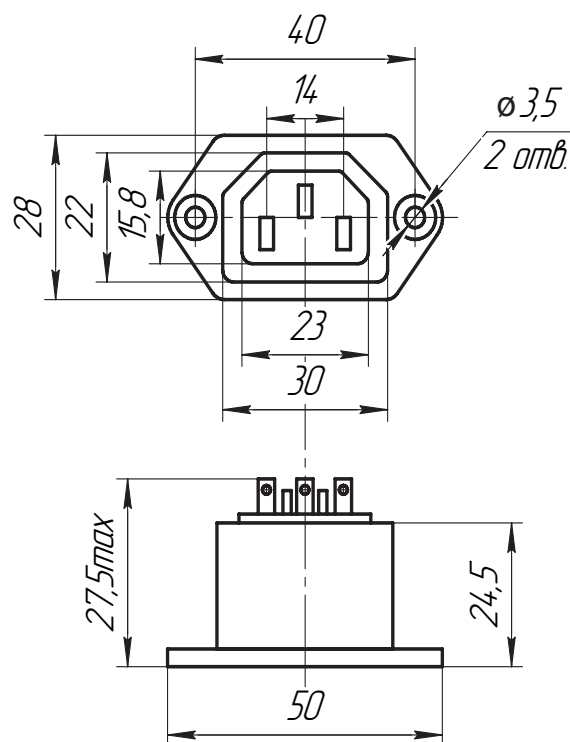
Минимальная наработка в зависимости от температуры соединителя

Минимальная наработка	Температурный режим, °С
5000	64
7500	59
10000	55
15000	50
20000	46

Вилка СНП 240-3ВП 13



Розетка СНП 240-3РП 13



Тел.: (83632) 7-11-49; 7-53-51; 7-73-70
Факс: (83632) 7-56-68, 7-12-39

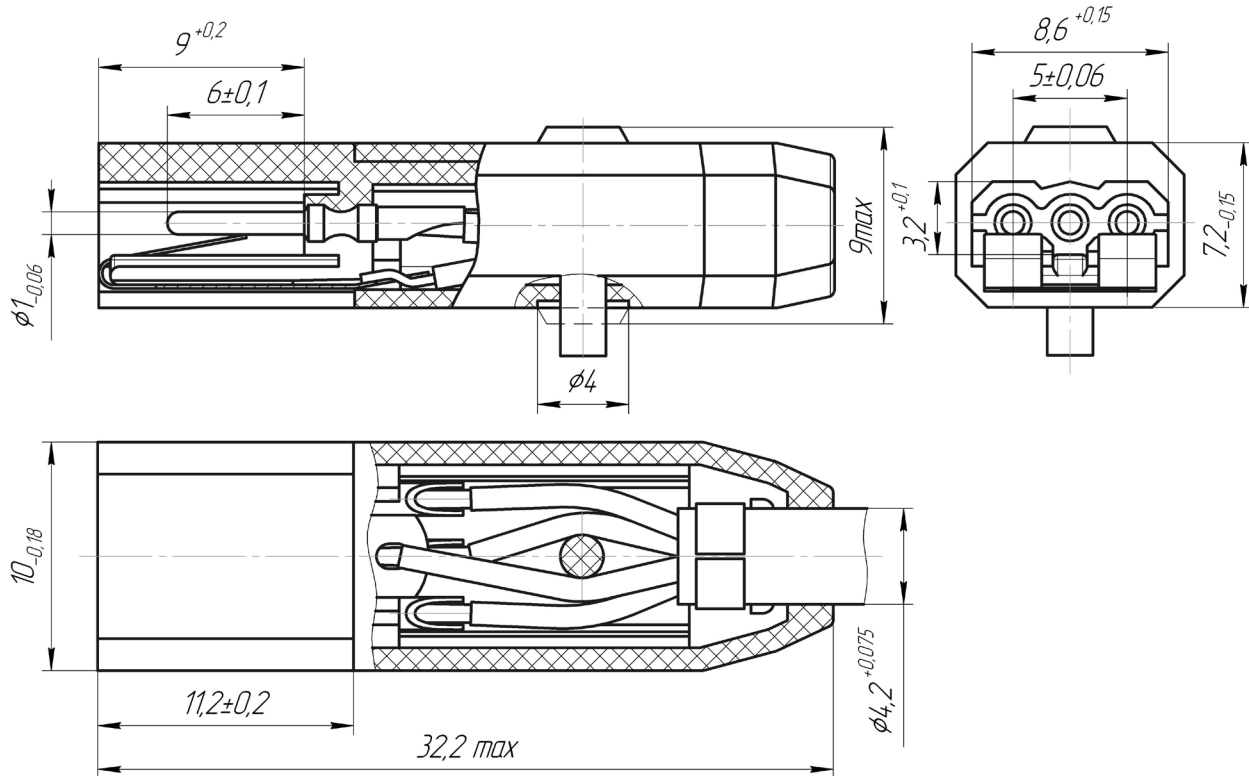
mail@zavod-kopir.ru
www.zavod-kopir.ru



e-mail:
web-site

Россия, 425350, Республика Марий Эл,
г. Козьмодемьянск, ул. Гагарина, 10

Вилка ОНП-ВС-19-3/32,2x10В24



Тел.: (83632) 7-11-49; 7-53-51; 7-73-70
Факс: (83632) 7-56-68, 7-12-39

mail@zavod-kopir.ru
www.zavod-kopir.ru



e-mail:
web-site

Россия, 425350, Республика Марий Эл,
г. Козьмодемьянск, ул. Гагарина, 10



**ДЕРЖАТЕЛЬ
ПРЕДОХРАНИТЕЛЯ
ТИПА ДПБ В**

Тел.: (83632) 7-11-49; 7-53-51; 7-73-70
Факс: (83632) 7-56-68, 7-12-39

Держатель предохранителя типа ДПБ В предназначен для установки вставки плавкой с габаритными размерами 4x15 мм в электрических цепях постоянного и переменного тока до 5 А частотой (50-2 000) Гц и напряжением до 250 В.

Держатель предохранителя изготавливается для внутреннего монтажа, ручной сборки (монтажа) аппаратуры в соответствии с техническими условиями КДПА.646116.001ТУ (приемка “5”), КДПА.646116.004ТУ (приемка “1”).

Покрытие контактов – серебро.

Держатель обладает коррозионной стойкостью.

Обозначение держателя при заказе и в конструкторской документации другой продукции состоит из наименования, условного обозначения, обозначения настоящих ТУ.

Пример обозначения:

Держатель предохранителя ДПБ В КДПА.646116.001ТУ;

Держатель предохранителя ДПБ В КДПА.646116.004ТУ.

mail@zavod-kopir.ru
www.zavod-kopir.ru



e-mail:
web-site

Технические характеристики

Переходное сопротивление между контактными выводами (при установленной вставке) не более, Ом ($R_{\text{контр}}$).....	0,01
Сопротивление изоляции между контактными выводами, а также между контактными выводами и корпусом аппаратуры не менее, МОм ($R_{\text{из}}$).....	1 000
Электрическая прочность изоляции между контактными выводами, а также между контактными выводами и корпусом аппаратуры, В ($U_{\text{исп}}$).....	1 500
Максимальный рабочий ток не более, А (I).....	5
Максимальное рабочее напряжение постоянного и переменного тока для нормального атмосферного давления не более, В ($U_{\text{раб}}$).....	250
Минимальная наработка, часов.....	10 000
Количество смен вставок.....	300
Срок сохраняемости, лет.....	20

Условия эксплуатации

Механические факторы

<i>Синусоидальная вибрация:</i>	
- диапазон частот, Гц.....	5 – 2 500
- амплитуда ускорения, м/с ² (g).....	150 (15)
- амплитуда перемещения, мм.....	2
<i>Механический удар одиночного действия:</i>	
- пиковое ударное ускорение, м/с ² (g).....	10 000 (1 000)
<i>Механический удар многократного действия:</i>	
- пиковое ударное ускорение, м/с ² (g).....	1 500 (150)
- линейное ускорение, м/с ² (g).....	1 000 (100)

Россия, 425350, Республика Марий Эл,
г. Козьмодемьянск, ул. Гагарина, 10

Тел.: (83632) 7-11-49; 7-53-51; 7-73-70
 Факс: (83632) 7-56-68, 7-12-39

mail@zavod-kopir.ru
 www.zavod-kopir.ru



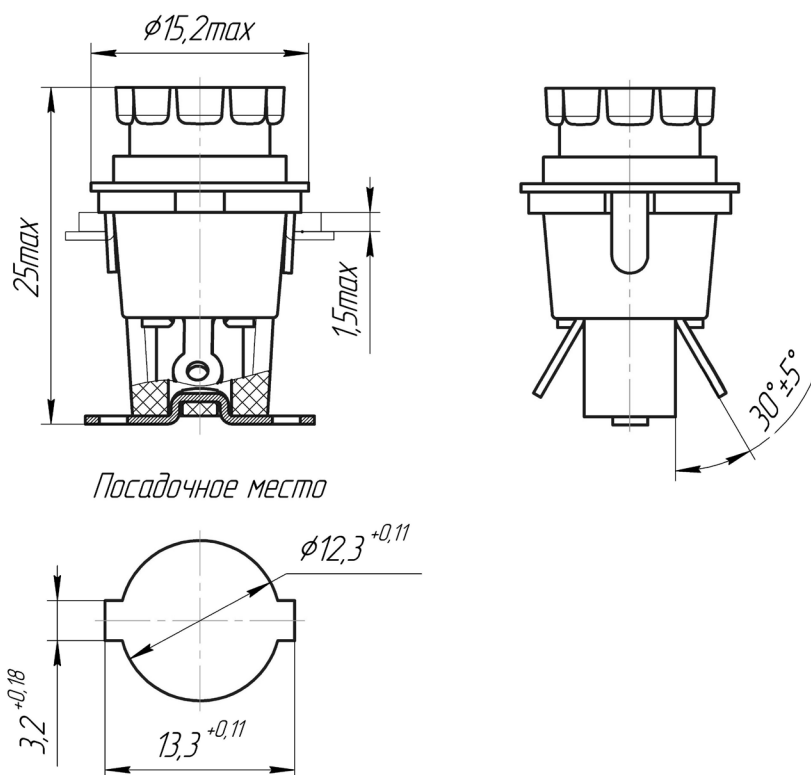
e-mail:
 web-site

Россия, 425350, Республика Марий Эл,
 г. Козьмодемьянск, ул. Гагарина, 10

Климатические факторы

<i>Повышенная температура среды:</i>	
- максимальное значение при эксплуатации, °С.....	100
<i>Пониженная температура среды:</i>	
- минимальное значение при эксплуатации, °С.....	минус 85
<i>Диапазон рабочей температуры среды:</i>	
- от минимального значения пониженной температуры среды при эксплуатации, °С....	минус 85
- до максимального значения повышенной температуры при эксплуатации, °С.....	100
<i>Повышенная влажность воздуха:</i>	
- относительная влажность при температуре 35 °С, %.....	98
<i>Атмосферное пониженное давление:</i>	
- значение при эксплуатации, Па (мм рт.ст.).....	0,67·10 ⁻³ (5)

Общий вид, габаритные и присоединительные размеры





**ДЕРЖАТЕЛЬ
ВСТАВКИ ПЛАВКОЙ
ТИПА ДВП 8К**

Держатель вставки плавкой типа ДВП 8К предназначен для установки вставки плавкой с габаритными размерами 8x50 мм в электрических цепях постоянного и переменного тока до 10 А частотой (50-20 000) Гц и напряжением до 600 В.

Держатель вставки плавкой изготавливается для внутреннего монтажа, ручной сборки (монтажа) аппаратуры в соответствии с техническими условиями КДПА.646116.002ТУ (приемка “5”), КДПА.646116.003ТУ (приемка “1”).

Покрытие контактов – серебро.

Держатель обладает коррозионной стойкостью.

Обозначение держателя при заказе и в конструкторской документации другой продукции состоит из наименования, условного обозначения, обозначения настоящих ТУ.

Пример обозначения:

Держатель вставки плавкой ДВП 8К КДПА.646116.002ТУ,

Держатель вставки плавкой ДВП 8К КДПА.646116.003ТУ.

Технические характеристики

Переходное сопротивление между контактными выводами при установленной вставке (имитаторе) не более, Ом ($R_{контр}$).....	0,01
Сопротивление изоляции между контактными выводами, а также между контактными выводами и корпусом аппаратуры не менее, МОм ($R_{из}$).....	1 000
Электрическая прочность изоляции между контактными выводами, а также между контактными выводами и корпусом аппаратуры, В ($U_{исп}$).....	2 000
Максимальный рабочий ток не более, А (I).....	10
Максимальное рабочее напряжение постоянного и переменного тока для нормального атмосферного давления не более, В ($U_{раб}$).....	600
Минимальная наработка, часов.....	10 000
Количество смен вставок.....	500
Срок сохраняемости, лет.....	25

Условия эксплуатации

Механические факторы

<i>Синусоидальная вибрация:</i>	
- диапазон частот, Гц.....	1 – 2 000
- амплитуда ускорения, м/с ² (g).....	100 (10)
- амплитуда перемещения, мм.....	2
<i>Механический удар одиночного действия:</i>	
- пиковое ударное ускорение, м/с ² (g).....	5 000 (500)
<i>Механический удар многократного действия:</i>	
- пиковое ударное ускорение, м/с ² (g).....	1 500 (150)
<i>Линейное ускорение, м/с² (g).....</i>	<i>1 000 (100)</i>

Тел.: (83632) 7-11-49; 7-53-51; 7-73-70
Факс: (83632) 7-56-68, 7-12-39

mail@zavod-kopir.ru
www.zavod-kopir.ru



e-mail:
web-site

Россия, 425350, Республика Марий Эл,
г. Козьмодемьянск, ул. Гагарина, 10

Тел.: (83632) 7-11-49; 7-53-51; 7-73-70
 Факс: (83632) 7-56-68, 7-12-39

mail@zavod-kopir.ru
 www.zavod-kopir.ru



e-mail:
 web-site

Россия, 425350, Республика Марий Эл,
 г. Козьмодемьянск, ул. Гагарина, 10

Климатические факторы

Повышенная температура среды:
 - максимальное значение при эксплуатации, °С..... 85

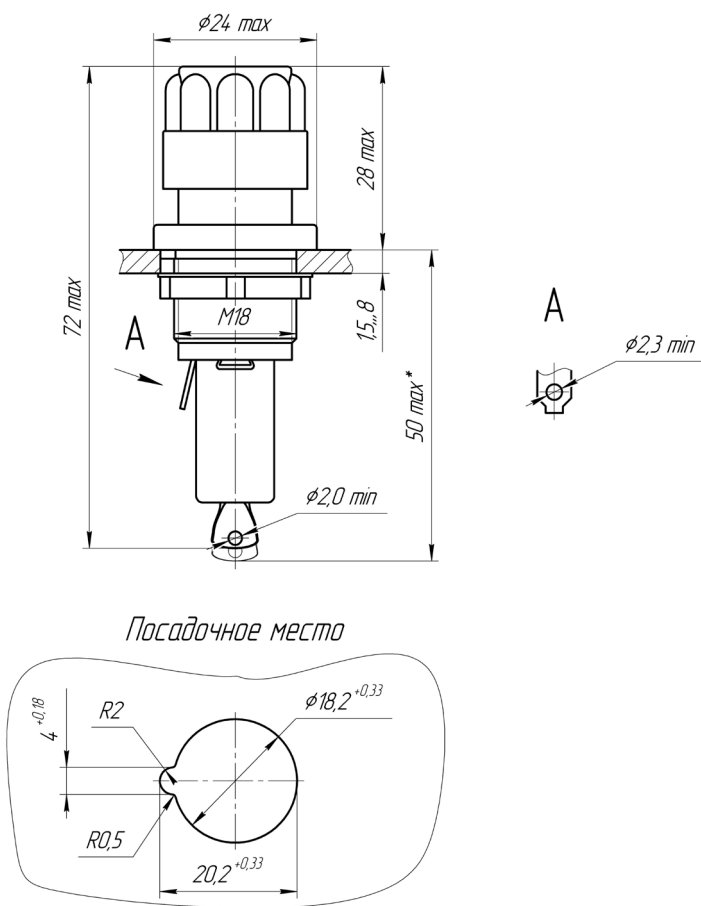
Пониженная температура среды:
 - минимальное значение при эксплуатации, °С..... минус 60

Диапазон рабочей температуры среды:
 - от минимального значения пониженной температуры среды при эксплуатации, °С.... минус 60
 - до максимального значения повышенной температуры при эксплуатации, °С..... 85

Повышенная влажность воздуха:
 - относительная влажность при температуре 35 °С, %..... 98

Атмосферное пониженное давление:
 - значение при эксплуатации, Па (мм рт.ст.)..... 0,67·10⁻³ (5)

Общий вид, габаритные и присоединительные размеры





ДЕРЖАТЕЛИ ВСТАВОК ПЛАВКИХ ДВП 4К

Держатели вставок плавких ДВП 4К предназначены для установки вставки плавкой, работы в электрических сетях постоянного и переменного тока до 5 А (ДВП 4-1К) и 10А (ДВП 4-2К, ДВП 4-3К, ДВП 4-4К) частотой (50-2 000) Гц и напряжением до 250 В.

Держатели вставок плавких осваиваются для внутреннего монтажа, ручной сборки (монтажа) аппаратуры в соответствии с техническими условиями КДПА.646116.002ТУ (приемка “5”), КДПА.646116.003ТУ (приемка “1”).

Покрытие контактов – серебро.

Держатели обладает коррозионной стойкостью.

Обозначение держателя при заказе и в конструкторской документации другой продукции состоит из наименования, условного обозначения, обозначения настоящих ТУ.

Пример обозначения:

Держатель вставки плавкой ДВП 4-1К КДПА.646116.002ТУ;

Держатель вставки плавкой ДВП 4-1К КДПА.646116.003ТУ.

Технические характеристики

Переходное сопротивление между контактными выводами при установленной вставке (имитаторе) не более, Ом ($R_{\text{конт}}$).....	0,01
Сопротивление изоляции между контактными выводами, а также между контактными выводами и корпусом аппаратуры не менее, МОм ($R_{\text{из}}$)	1 000
Электрическая прочность изоляции между контактными выводами, а также между контактными выводами и корпусом аппаратуры, В ($U_{\text{исп}}$).....	1 500
Максимальный рабочий ток не более, А (I):	
ДВП 4-1К.....	5
ДВП 4-2К	10
ДВП 4-3К	10
ДВП 4-4К	10
Максимальное рабочее напряжение постоянного и переменного тока для нормального атмосферного давления не более, В ($U_{\text{раб}}$).....	250
Минимальная наработка, часов.....	15 000
Количество смен вставок.....	400
Срок сохраняемости, лет.....	25

Условия эксплуатации

Механические факторы

<i>Синусоидальная вибрация:</i>	
- диапазон частот, Гц.....	1 – 3 000
- амплитуда ускорения, м/с ² (g).....	200 (20)
<i>Механический удар одиночного действия:</i>	
- пиковое ударное ускорение, м/с ² (g).....	10 000 (1 000)
<i>Механический удар многократного действия:</i>	
- пиковое ударное ускорение, м/с ² (g).....	1 500 (150)
<i>Линейное ускорение, м/с² (g).....</i>	<i>2 000 (200)</i>

Тел.: (83632) 7-11-49; 7-53-51; 7-73-70
Факс: (83632) 7-56-68, 7-12-39

mail@zavod-kopir.ru
www.zavod-kopir.ru



e-mail:
web-site

Россия, 425350, Республика Марий Эл,
г. Козьмодемьянск, ул. Гагарина, 10

Климатические факторы

Повышенная температура среды:

- максимальное значение при эксплуатации, °С..... 100

Пониженная температура среды:

- минимальное значение при эксплуатации, °С..... минус 60

Диапазон рабочей температуры среды:

- от минимального значения пониженной температуры среды при эксплуатации, °С.... минус 60
- до максимального значения повышенной температуры при эксплуатации, °С..... 100

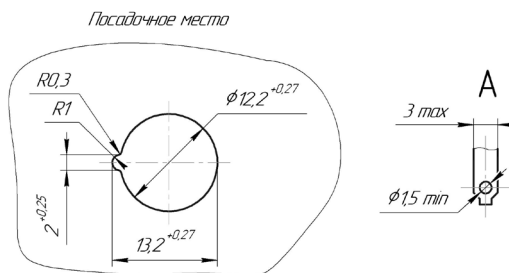
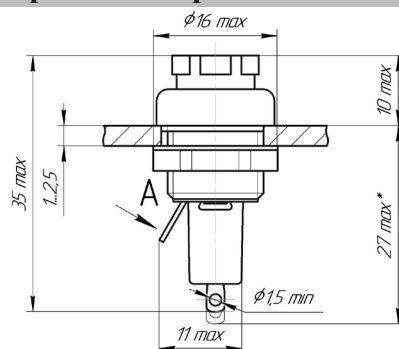
Повышенная влажность воздуха:

- относительная влажность при температуре 35 °С, %..... 98

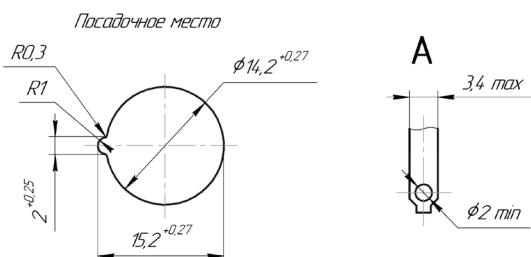
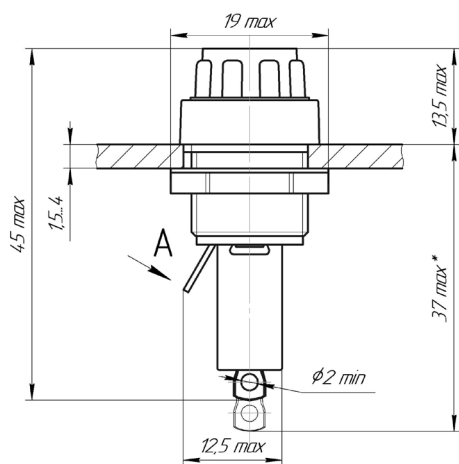
Атмосферное пониженное давление:

- значение при эксплуатации, Па (мм рт.ст.)..... $0,67 \cdot 10^{-3}$ (5)

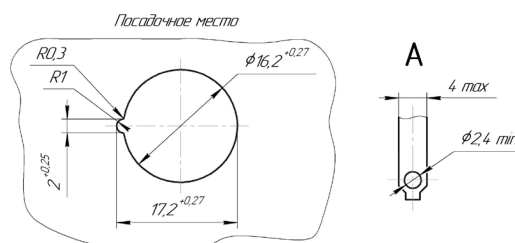
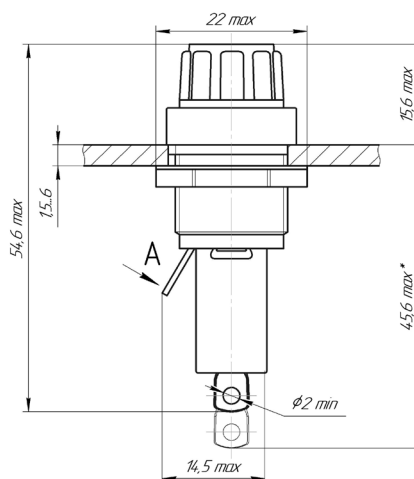
Общий вид, габаритные и присоединительные размеры



Держатель ДВП 4-1К



Держатель ДВП 4-2К



Держатели ДВП 4-3К, ДВП 4-4К

Тел.: (83632) 7-11-49; 7-53-51; 7-73-70
Факс: (83632) 7-56-68, 7-12-39

mail@zavod-kopir.ru
www.zavod-kopir.ru



e-mail:
web-site

Россия, 425350, Республика Марий Эл,
г. Козьмодемьянск, ул. Гагарина, 10



ДЕРЖАТЕЛИ ПРЕДОХРАНИТЕЛЯ ДПК 1-1, ДПК 1-2

Держатели предохранителя ДПК1-1, ДПК1-2 предназначены для эксплуатации со вставками плавкими в цепях постоянного и переменного тока РЭА до 5 А и напряжением до 250 В.

Держатели предохранителя осваиваются для внутреннего монтажа, ручной сборки (монтажа) аппаратуры .

Покрытие контактов – серебро.

Держатели обладает коррозионной стойкостью.

Технические характеристики

Переходное сопротивление между контактными выводами при установленной вставке (имитаторе) не более, Ом ($R_{\text{конт}}$).....	0,01
Сопротивление изоляции между контактными выводами, а также между контактными выводами и корпусом аппаратуры не менее, МОм ($R_{\text{из}}$).....	1 000
Электрическая прочность изоляции между контактными выводами, а также между контактными выводами и корпусом аппаратуры, В ($U_{\text{исп}}$).....	1 500
Максимальный рабочий ток не более, А (I).....	5
Максимальное рабочее напряжение постоянного и переменного тока для нормального атмосферного давления не более, В ($U_{\text{раб}}$).....	250
Минимальная наработка, часов.....	15 000
Количество смен вставок.....	400
Срок сохраняемости, лет.....	25

Условия эксплуатации

Механические факторы

<i>Синусоидальная вибрация:</i>	
- диапазон частот, Гц.....	1 – 3 000
- амплитуда ускорения, м/с ² (g).....	200 (20)
<i>Механический удар одиночного действия:</i>	
- пиковое ударное ускорение, м/с ² (g).....	10 000 (1 000)
<i>Механический удар многократного действия:</i>	
- пиковое ударное ускорение, м/с ² (g).....	1 500 (150)
<i>Линейное ускорение, м/с² (g).....</i>	<i>2 000 (200)</i>

Тел.: (83632) 7-11-49; 7-53-51; 7-73-70
Факс: (83632) 7-56-68, 7-12-39

mail@zavod-kopir.ru
www.zavod-kopir.ru



e-mail:
web-site

Россия, 425350, Республика Марий Эл,
г. Козьмодемьянск, ул. Гагарина, 10

Климатические факторы

Повышенная температура среды:

- максимальное значение при эксплуатации, °С..... 85

Пониженная температура среды:

- минимальное значение при эксплуатации, °С.....минус 60

Диапазон рабочей температуры среды:

- от минимального значения пониженной температуры среды при эксплуатации, °С.....минус 60
 - до максимального значения повышенной температуры при эксплуатации, °С..... 85

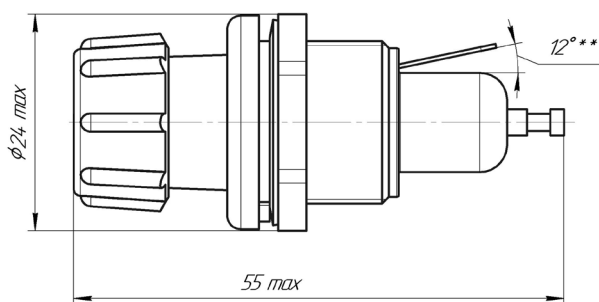
Повышенная влажность воздуха:

- относительная влажность при температуре 35 °С , %..... 98

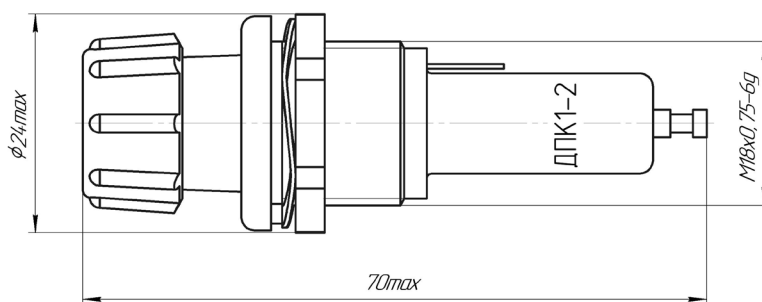
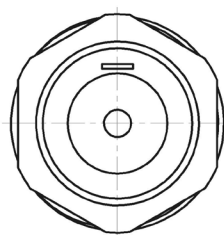
Атмосферное пониженное давление:

- значение при эксплуатации, Па (мм рт.ст.)..... $0,67 \cdot 10^{-3}$ (5)

Общий вид, габаритные и присоединительные размеры



Держатель ДПК 1-1



Держатель ДПК 1-2

Тел.: (83632) 7-11-49; 7-53-51; 7-73-70
 Факс: (83632) 7-56-68, 7-12-39

mail@zavod-kopir.ru
 www.zavod-kopir.ru



e-mail:
 web-site

Россия, 425350, Республика Марий Эл,
 г. Козьмодемьянск, ул. Гагарина, 10



КЛЕММЫ ПРИБОРНЫЕ

КП 1а, КП 1б

Клеммы приборные КП 1а и КП 1б предназначены для работы в электрических цепях постоянного и переменного (частотой 50Гц) тока при напряжении до 250 В и силе тока до 6 А.

Клеммы приборные КП 1а и КП 1б разрабатываются в исполнении внутреннего монтажа, ручной сборки аппаратуры в соответствии с техническими условиями КДПА.430421.015ТУ (приемка "5"), КДПА.430421.019ТУ (приемка "1").

Покрытие стержня– никель.

Клеммы обладают коррозионной стойкостью.

Тип клемм:

КП 1а-со стержнем, изолированным от установочной платы;

КП 1б-со стержнем, имеющим надежный электрический контакт с установочной платой.

Обозначение клемм при заказе и в конструкторской документации другой продукции состоит из наименования, условного обозначения, обозначения настоящих ТУ

Пример обозначения клемм при заказе:

Клемма КП 1а КДПА.430421.015ТУ;

Клемма КП 1б КДПА.430421.019ТУ.

Технические характеристики

Сопротивление электрического контакта не более, Ом ($R_{\text{конг}}$).....	0,01
Сопротивление изоляции между стержнем, и установочной платой, на которой смонтирована клемма (только для КП 1а) не менее, МОм ($R_{\text{из}}$).....	1 000
Электрическая прочность изоляции между стержнем и установочной платой, на которой смонтирована клемма (только для КП 1а), В ($U_{\text{исп}}$).....	1 500
Максимальный рабочий ток не более А (I).....	6
Максимальное рабочее напряжение постоянного и переменного тока для нормального атмосферного давления не более, В ($U_{\text{раб}}$).....	250
Минимальная наработка, часов.....	10 000
Количествозажатийпроводов.....	1 000
Срок сохраняемости, лет.....	25

Условия эксплуатации

Механические факторы

<i>Синусоидальная вибрация:</i>	
- диапазон частот, Гц.....	1 – 3 000
- амплитуда ускорения, м/с ² (g).....	200 (20)
<i>Механический удар одиночного действия:</i>	
- пиковое ударное ускорение, м/с ² (g).....	10 000 (1 000)
<i>Механический удар многократного действия:</i>	
- пиковое ударное ускорение, м/с ² (g).....	1 500 (150)

Тел.: (83632) 7-11-49; 7-53-51; 7-73-70
Факс: (83632) 7-56-68, 7-12-39

mail@zavod-kopir.ru
www.zavod-kopir.ru



e-mail:
web-site

Россия, 425350, Республика Марий Эл,
г. Козьмодемьянск, ул. Гагарина, 10

Климатические факторы

Повышенная температура среды:

- максимальное значение при эксплуатации, °С..... 100

Пониженная температура среды:

- минимальное значение при эксплуатации, °С..... минус 60

Диапазон рабочей температуры среды:

- от минимального значения пониженной температуры среды при эксплуатации, °С..... минус 60

- до максимального значения повышенной температуры при эксплуатации, °С..... 100

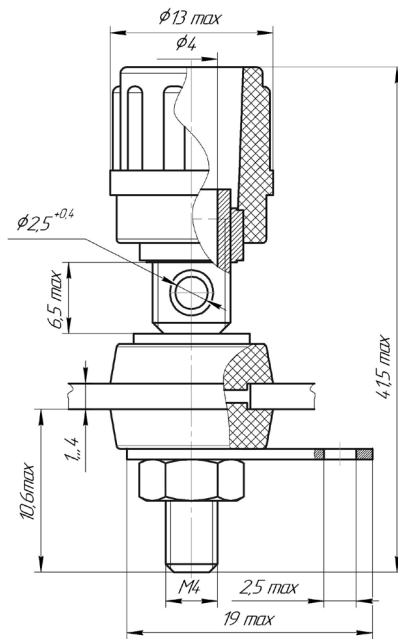
Повышенная влажность воздуха:

- относительная влажность при температуре 35 °С, %..... 98

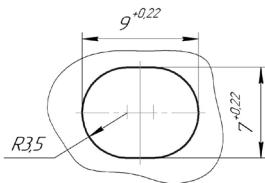
Атмосферное пониженное давление:

- значение при эксплуатации, гПа (мм рт.ст.)..... 22(15)

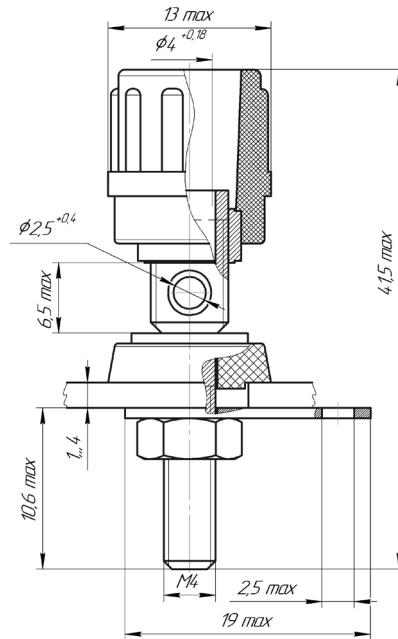
Общий вид, габаритные и присоединительные размеры



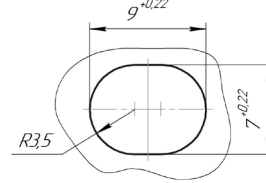
Разметка для крепления



Клемма КП 1а



Разметка для крепления



Клемма КП 16

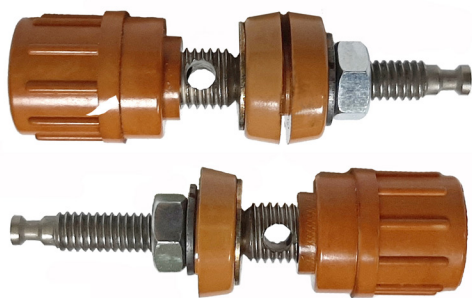
Тел.: (83632) 7-11-49; 7-53-51; 7-73-70
Факс: (83632) 7-56-68, 7-12-39

mail@zavod-kopir.ru
www.zavod-kopir.ru



e-mail:
web-site

Россия, 425350, Республика Марий Эл,
г. Козьмодемьянск, ул. Гагарина, 10



ЗАЖИМЫ МАЛОГАБАРИТНЫЕ ЗМЗ, ЗМП

Тел.: (83632) 7-11-49; 7-53-51; 7-73-70
Факс: (83632) 7-56-68, 7-12-39

Зажимы малогабаритные ЗМЗ и ЗМП предназначены для работы в электрических цепях постоянного и переменного (частотой 50Гц) тока при напряжении до 250 В и силе тока до 6 А.

Зажимы разрабатываются в исполнении для внутреннего монтажа, ручной сборки аппаратуры в соответствии с техническими условиями КДПА.30421.015ТУ (приемка “5”), КДПА.430421.019ТУ (приемка “1”).

Покрытие стержня – никель.

Зажимы обладают коррозионной стойкостью.

Тип зажимов:

ЗМЗ-зажим заземляющий, со стержнем, имеющим надежный контакт с установочной платой;

ЗМП-зажим со стержнем, изолированным от установочной платы.

Обозначение зажимов при заказе и в конструкторской документации другой продукции состоит из наименования, условного обозначения, обозначения настоящих ТУ

Пример обозначения зажимов при заказе:

Зажим ЗМЗ КДПА.430421.015ТУ; Зажим ЗМП КДПА.430421.015ТУ;

Зажим ЗМЗ КДПА.430421.019ТУ; Зажим ЗМП КДПА.430421.019ТУ.

mail@zavod-kopir.ru
www.zavod-kopir.ru



e-mail:
web-site

Технические характеристики

Сопротивление электрического контакта, не более, Ом, ($R_{\text{конт}}$).....	0,01
Сопротивление изоляции между стержнем и установочной платой, на которой смонтирован зажим (только для зажима ЗМП), не менее, МОм, ($R_{\text{из}}$).....	1 000
Электрическая прочность изоляции между стержнем и установочной платой, на которой смонтирован зажим (только для зажима ЗМП), В ($U_{\text{исп}}$).....	1500
Максимальный рабочий ток, не более, А(И).....	6
Максимальное рабочее напряжение постоянного и переменного тока для нормального атмосферного давления, не более, В ($U_{\text{раб}}$).....	250
Минимальная наработка, часов.....	20 000
Количество зажатий проводов.....	1 000
Срок сохраняемости, лет.....	25

Условия эксплуатации

Механические факторы

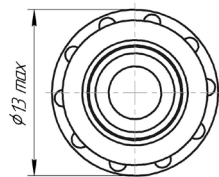
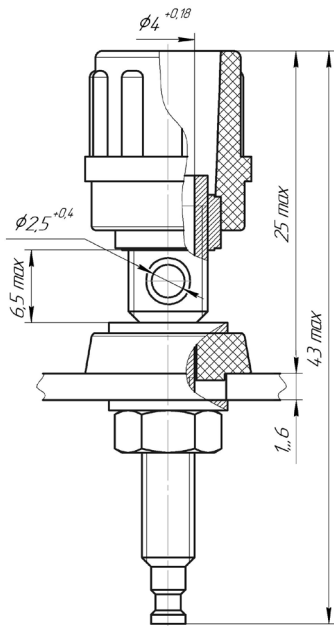
<i>Синусоидальная вибрация:</i>	
- диапазон частот, Гц.....	1 – 3 000
- амплитуда ускорения, м/с ² (g).....	200 (20)
<i>Механический удар одиночного действия:</i>	
- пиковое ударное ускорение, м/с ² (g).....	10 000 (1 000)
<i>Механический удар многократного действия:</i>	
- пиковое ударное ускорение, м/с ² (g).....	1 500 (150)

Россия, 425350, Республика Марий Эл,
г. Козьмодемьянск, ул. Гагарина, 10

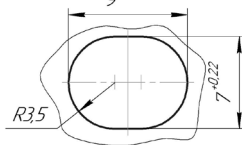
Климатические факторы

<i>Повышенная температура среды:</i>	
- максимальное значение при эксплуатации, °С.....	100
<i>Пониженная температура среды:</i>	
- минимальное значение при эксплуатации, °С.....	минус 60
<i>Диапазон рабочей температуры среды:</i>	
- от минимального значения пониженной температуры среды при эксплуатации, °С.....	минус 60
- до максимального значения повышенной температуры при эксплуатации, °С.....	100
<i>Повышенная влажность воздуха:</i>	
- относительная влажность при температуре 35 °С, %.....	98
<i>Атмосферное пониженное давление:</i>	
- значение при эксплуатации, гПа (мм рт.ст.).....	22(15)

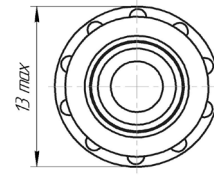
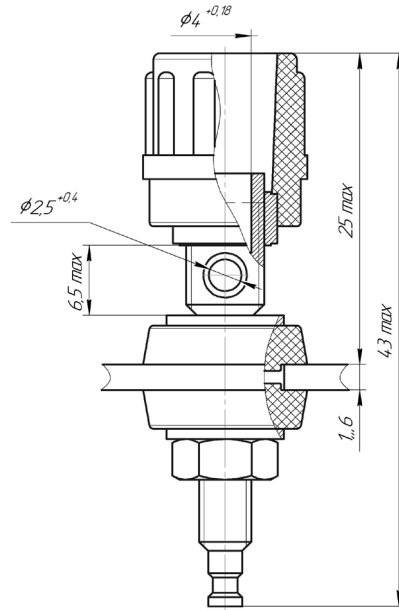
Общий вид, габаритные и присоединительные размеры



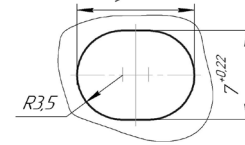
Разметка для крепления
 $9^{+0.22}$



Зажим ЗМЗ



Разметка для крепления
 $9^{+0.22}$



Зажим ЗМП

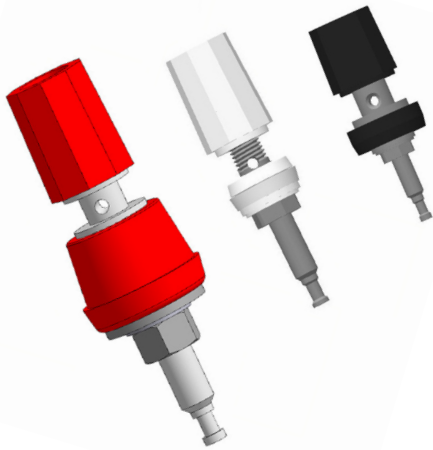
Тел.: (83632) 7-11-49; 7-53-51; 7-73-70
Факс: (83632) 7-56-68, 7-12-39

mail@zavod-kopir.ru
www.zavod-kopir.ru



e-mail:
web-site

Россия, 425350, Республика Марий Эл,
г. Козьмодемьянск, ул. Гагарина, 10



ЗАЖИМЫ КОНТАКТНЫЕ ЗК0, ЗК1, ЗК2

Зажимы контактные ЗК0, ЗК1, ЗК2 предназначены для работы в электрических цепях постоянного и переменного (частотой 50 Гц) тока при напряжении до 250 В и силе тока до 16 А.

Зажимы разрабатываются в исполнении для внутреннего монтажа, ручной сборки аппаратуры в соответствии с техническими условиями КДПА.430421.015ТУ (приемка "5"), КДПА.430421.019ТУ (приемка "1").

Покрытие стержня – никель.

Зажимы обладают коррозионной стойкостью.

Тип зажимов:

ЗК0-зажим контактный со стержнем, изолированным от установочной платы при токе до 6А и напряжении до 250В

ЗК1-зажим контактный со стержнем, изолированным от установочной платы при токе до 10А и напряжении до 250В

ЗК2-зажим контактный со стержнем, изолированным от установочной платы при токе до 16А и напряжении до 250В

Обозначение зажимов при заказе и в конструкторской документации другой продукции состоит из наименования, условного обозначения, обозначения настоящих ТУ

При заказе зажимов контактных ЗК0, ЗК1, ЗК2 с колпачками и шайбами черного, белого или красного цвета указывать в обозначении букву «ч», «б» или «к».

Пример обозначения зажимов при заказе:

Зажим ЗК2 ч КДПА.430421.015ТУ;

Зажим ЗК0 к КДПА.430421.019ТУ.

Тел.: (83632) 7-11-49; 7-53-51; 7-73-70
Факс: (83632) 7-56-68, 7-12-39

mail@zavod-kopir.ru
www.zavod-kopir.ru



e-mail:
web-site

Технические характеристики

Сопротивление электрического контакта, не более, Ом, ($R_{\text{конт}}$):	
-для зажимов ЗК0, ЗК1	0,01
-для зажимов ЗК2	0,001
Сопротивление изоляции между стержнем и установочной платой, на которой смонтирован зажим, не менее, МОм, ($R_{\text{из}}$).....	
	10 000
Электрическая прочность изоляции между стержнем и установочной платой, на которой смонтирован зажим, В ($U_{\text{исп}}$).....	
	1 500
Максимальный рабочий ток, не более, А(І):	
- для зажимов ЗК0	6
- для зажимов ЗК1.....	10
- для зажимов ЗК2.....	16
Максимальное рабочее напряжение постоянного и переменного тока для нормального атмосферного давления, не более, В ($U_{\text{раб}}$).....	
	250
Минимальная наработка, часов.....	20 000
Количество зажатий проводов.....	10 000
Срок сохраняемости, лет.....	25

Россия, 425350, Республика Марий Эл,
г. Козьмодемьянск, ул. Гагарина, 10

Условия эксплуатации

Механические факторы

Синусоидальная вибрация:

- диапазон частот, Гц..... 1 – 3 000
- амплитуда ускорения, м/с² (g)..... 200 (20)

Механический удар одиночного действия:

- пиковое ударное ускорение, м/с² (g)..... 10 000 (1 000)

Механический удар многократного действия:

- пиковое ударное ускорение, м/с² (g)..... 1 500 (150)

Климатические факторы

Повышенная температура среды:

- максимальное значение при эксплуатации, °С..... 100

Пониженная температура среды:

- минимальное значение при эксплуатации, °С..... минус 60

Диапазон рабочей температуры среды:

- от минимального значения пониженной температуры среды при эксплуатации, °С..... минус 60
- до максимального значения повышенной температуры при эксплуатации, °С..... 100

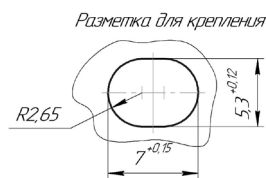
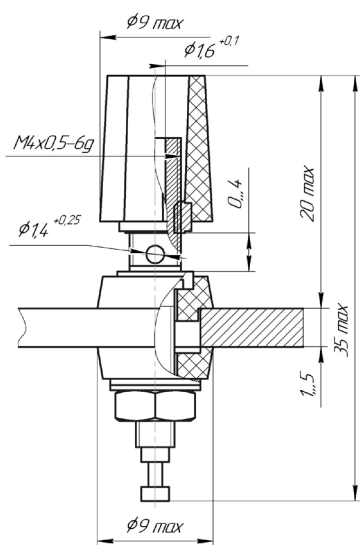
Повышенная влажность воздуха:

- относительная влажность при температуре 35 °С, %..... 98

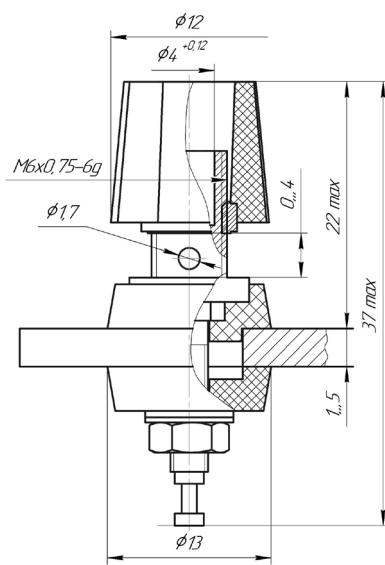
Атмосферное пониженное давление:

- значение при эксплуатации, гПа (мм рт.ст.)..... 22(15)

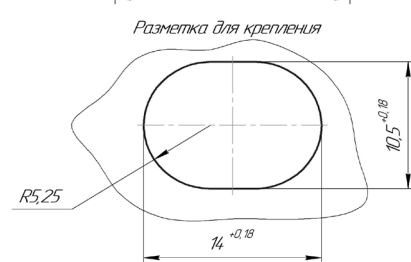
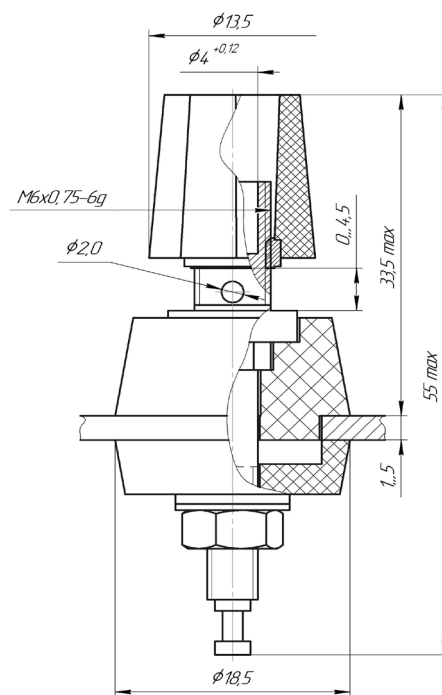
Общий вид, габаритные и присоединительные размеры



Зажим ЗК0



Зажим ЗК1



Зажим ЗК2

Тел.: (83632) 7-11-49; 7-53-51; 7-73-70
Факс: (83632) 7-56-68, 7-12-39

mail@zavod-kopir.ru
www.zavod-kopir.ru



e-mail:
web-site

Россия, 425350, Республика Марий Эл,
г. Козьмодемьянск, ул. Гагарина, 10

Номенклатура изделий производимых АО “Завод “Копир”

Наименование (соединители типов)	Документ на поставку (технические условия)	
	категория качества «ВП»	Взаимозаменяемы и взаимосочленяемы по
СЦМ8, СЦМ12	НКЦС.434410.541ТУ НКЦС.434410.141ТУ **	ИЕС 61076-2-101, ИЕС 61076-2-104, ИЕС 61076-2-109
РСТВ	АВ0.364.047 ТУ доп. 6Р0.364.045 ТУ * АШДК.434410.059ТУ **	
РС-Э	АВ0.364.047 ТУ1 АШДК.434410.059ТУ **	
ОНц-БГ-1	КДПА.430421.013ТУ КДПА.430421.020ТУ **	ЦСНК.430421.016ТУ СНЦ23 по ГЕО.364.241 ТУ СНЦ233 по НКЦС.434410.506ТУ
ОНЦ-БГ-3	КДПА.430421.013ТУ КДПА.430421.020ТУ **	6Р0.364.063ТУ СНЦ23, СНЦ23Л по ГЕО.364.241ТУ СНЦ233, СНЦ233Л по НКЦС.434410.506ТУ
ОНЦ-БС-1(2)	6Р0.364.030 ТУ	
ОНц-БС-1(2)	6Р0.364.030 ТУ1	
ШРГ, ШРГ-П	АСЛР.434410.017ТУ	ГЕО.364.108 ТУ ШР по НКЦС.434410.504ТУ 2РТТ по ГЕО.364.120ТУ
Р	НКЦС.434410.531ТУ	Р по ГЕО.364.112ТУ, 6Р0.364.034ТУ РГ, РГ-П по ГЕО.364.113ТУ
СР-50, СР-75	ОЮ0.364.032 ТУ	
СР-50 типа SMA	КДПА.430421.001ТУ	MIL-C-39012
СР-50 типа MiniCoax	КДПА.430421.012ТУ	
ОНп-КС-10, ОНп-КС-11	НКЦС.434410.516 ТУ	
ГРПМ1	КДПА.430421.010ТУ КДПА.430421.017ТУ **	Ке0.364.006ТУ, ЦСНК.430421.025ТУ
ГРППЗ, ГРПМЗ	КДПА.430421.008ТУ КДПА.430421.016ТУ **	Ке0.364.003ТУ, ЦСНК.430421.017ТУ
ГРПП-72	КДПА.430421.005ТУ КДПА.430421.018ТУ **	БА0.364.019ТУ, ЦСНК.430421.024ТУ
Гнезда гиперболюидные	КДПА.685156.004 КДПА.685156.005 КДПА.685156.007	
СНП 231	АШДК 434410.053 ТУ **	
СНП 240	АШДК.434410.064 ТУ **	
Вилки плюсовые (минусовые)	НКЦС.434410.524ТУ КДПА.430421.004ТУ *	ИЭ0.364.007ТУ
Держатель предохра- нителя типа ДПБ В	КДПА.646116.001ТУ КДПА.646116.004ТУ **	ОЮ4.810.000 ТУ; АГ0.481.305ТУ **
Держатель вставки плавкой типа ДВП 8К	КДПА.646116.002ТУ КДПА.646116.003ТУ **	га0.481.023ТУ га0.481.021ТУ ** ТУУ31.2-32213936-005:2010 **
Держатели вставок плавких ДВП4К	КДПА.646116.002ТУ КДПА.646116.003ТУ **	га0.481.014 ТУ; УВМК.646116.001ТУ АГ0.481.301ТУ **, ТУ6315-011-07612462-98 **
Клеммы приборные КП 1а и КП 1б	КДПА.430421.015ТУ КДПА.430421.019ТУ **	га 0.483.004 ТУ ТУУ31.2-32213936-004:2010 **
Зажимы малогабаритные ЗМЗ и ЗМП	КДПА.430421.015ТУ КДПА.430421.019ТУ **	га 0.483.004 ТУ ТУУ31.2-32213936-004:2010 **
Зажимы контактные ЗК0, ЗК1, ЗК2	КДПА.430421.015ТУ КДПА.430421.019ТУ **	ОСТ 107.430426.001
Держатели предохранителя ДПК1-1, ДПК1-2		га0.481.012 ТУ АГ0.481.307 ТУ **
ОНЦ-ВГ	АШДК.434410.023 ТУ **	
СШВ, СШР	ТУ 3464-002-07585144-2003 **	
* категория качества ОС ** категория качества ОТК		

Тел.: (83632) 7-11-49; 7-53-51; 7-73-70
Факс: (83632) 7-56-68, 7-12-39

mail@zavod-kopir.ru
www.zavod-kopir.ru



e-mail:
web-site

Россия, 425350, Республика Марий Эл,
г. Козьмодемьянск, ул. Гагарина, 10

Россия, 425350, Республика Марий Эл,
г. Козьмодемьянск, ул. Гагарина, 10

e-mail:
web-site



mail@zavod-kopir.ru
www.zavod-kopir.ru

Тел.: (83632) 7-11-49; 7-53-51; 7-73-70
Факс: (83632) 7-56-68, 7-12-39