

ПРИВОД РУЧНОЙ ПОВОРОТНЫЙ ПРПм-1 СЕРИИ MASTER

Руководство по эксплуатации

1 Назначение и область применения

1.1 Привод поворотный ПРПм-1 серии MASTER товарного знака IEK (далее – привод) предназначен для местного ручного управления автоматическим выключателем ВА88 серии MASTER.

1.2 По требованиям безопасности привод соответствует техническому регламенту Таможенного союза ТР ТС 004/2011.

1.3 Привод является стационарным изделием общего назначения и предназначен для комплектации автоматических выключателей, устанавливаемых в главных распределительных щитах, вводно-распределительных устройствах, щитах управления и т.п.

1.4 Условия эксплуатации:

- диапазон рабочих температур окружающего воздуха от минус 40 до плюс 60 °С;
- высота над уровнем моря – не более 2000 м;
- относительная влажность – 50 % при температуре плюс 40 °С, допускается использование приводов при относительной влажности 90 % и температуре плюс 20 °С;
- климатическое исполнение и категория размещения по ГОСТ 15150 – УХЛ3;
- группа механического исполнения М3 по ГОСТ 17516.1.

1.5 Привод устанавливается на переднюю панель выключателя, не изменяя каких-либо его свойств и функций.

2 Основные технические характеристики

2.1 Основные характеристики привода приведены в таблице 1.

Таблица 1

Наименование параметра	Значение			
	ПРПм-1 125	ПРПм-1 250	ПРПм-1 400	ПРПм-1 630/800
Типоисполнение устройства	ПРПм-1е 125	ПРПм-1е 250	ПРПм-1е 400/630	ПРПм-1е 800
	Усилие при оперировании, Н, не более	40	40	70
Механическая износостойкость, циклов В-О, не менее	30000			
Степень защиты по ГОСТ 14254 (МЭК 529)	IP31			
Масса, кг, не более	0,42	0,42	0,78	0,78
Срок службы, лет, не менее	15			

2.2 Габаритные и установочные размеры приводов представлены на рисунке 1 и в таблице 2.

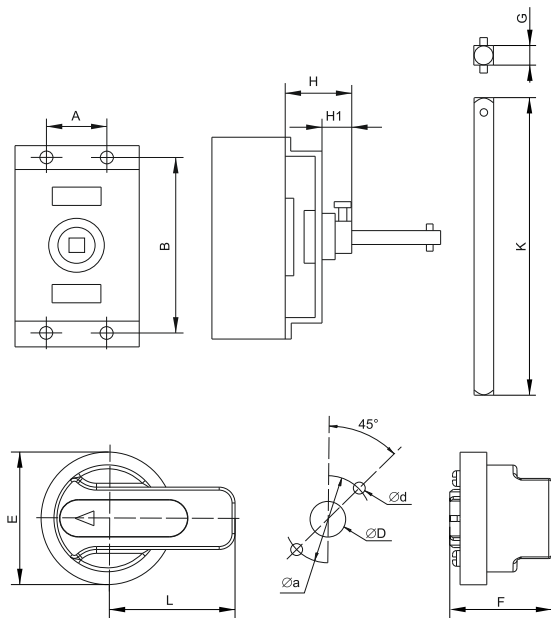


Рисунок 1 – Габаритные размеры приводов

Таблица 2

Габарит выключателя	A	B	E	F	G	H	H1	L	K	ØD	Øa	Ød
ПРПм-1е 125	30	134	67	51,5	8	63	14	65	148	33	54	4,5
ПРПм-1 125;	30	129	67	51,5	8	61	14	65	148	33	54	4,5
ПРПм-1 250; ПРПм-1е 250	35	143	67	51,5	8	60	14	95	150	33	54	4,5
ПРПм-1 400; ПРПм 1е 400/630	138	198	67	51,5	10	87	20	127	150	33	54	4,5
ПРПм-1 630/800; ПРПм-1е 800	198	248	67	51,5	10	98	20	127	146	33	54	4,5

3 Комплектность

3.1 В комплект поставки входит:

- привод – 1 шт.;
- комплект крепежных элементов – 1 компл.;
- ось – 1 шт.;
- этикетка – 1 экз.

4 Правила и условия безопасного и эффективного использования и монтажа

4.1 Монтаж, подключение и пуск привода в эксплуатацию должны осуществляться только квалифицированным электротехническим персоналом, прошедшим инструктаж по технике безопасности, с соблюдением правил, установленных в нормативно-технической документации.

4.2 По способу защиты от поражения электрическим током привод соответствует классу 0 по ГОСТ IEC 61140 и должен устанавливаться совместно с выключателем ВА88 серии Master в распределительное оборудование, имеющее класс защиты не ниже 1.

4.3 В конструкции рукоятки привода реализована возможность блокировки переключения выключателя с помощью навесного замка (приобретается отдельно). Для блокировки необходимо нажать на край красной пластиковой вставки, обозначенный стрелкой, после чего установить замок в отверстие, расположенное в выдвинувшейся части вставки.

4.4 В конструкции рукоятки привода присутствует возможность экстренного открытия двери электрического щита при включенном выключателе. Для экстренного открытия щита нажмите на кнопку красного цвета, расположенную на торце рукоятки управления приводом, и, удерживая ее, откройте дверь щита.

4.5 Приводы с индексом «е» могут эксплуатироваться только в составе автоматического выключателя с электронным расцепителем.

Приводы без индекса «е» могут эксплуатироваться только в составе выключателя с термоэлектрическим расцепителем.

5 Монтаж привода

5.1 Рекомендуется выполнять установку привода на выключатель до его установки в низковольтные комплектные устройства (НКУ).

5.2 В случае необходимости установки, монтажа или замены привода, установленного на выключателе, смонтированном в НКУ, электрические цепи должны быть обесточены.

5.3 Монтаж привода производится в определенной последовательности (рисунок 2), при этом рукоятка выключателя предварительно устанавливается в среднее положение путем нажатия кнопки «Тест».

5.3.1 Сборка комплекта:

- установить привод 2 на выключатель 1 таким образом, чтобы рукоятка управления выключателя 1 находилась в ответном пазу механизма привода, и закрепить привод 2 с помощью четырех винтов 3;
- закрепить металлическую ось в соответствующее отверстие привода и закрепить соответствующими винтами. При необходимости укоротите ось до необходимой длины;
- выполнить в двери электрического щита отверстия в соответствии с шаблоном, приведенным на рисунке 1;
- установить рукоятку управления приводом 5 на дверь щита и закрепить винтами;
- проверить работоспособность привода путем поворота рукоятки управления против часовой стрелки. Должно произойти взведение выключателя.

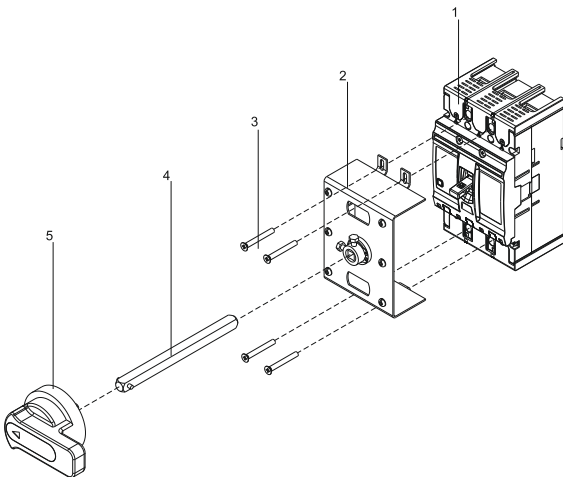


Рисунок 2 – Монтаж привода

6 Техническое обслуживание

6.1 В процессе эксплуатации следует проводить периодический осмотр и техническое обслуживание привода. Рекомендуется проводить осмотр после каждой 15%-й выработки ресурса, но не реже одного раза в год, а также при плановых осмотрах выключателя.

6.2 При осмотре снять напряжение в главной цепи выключателя и в цепях его дополнительных сборочных единиц (расцепителя, дополнительных контактах). Отсоединить привод от корпуса выключателя, вывернув четыре винта. Осмотреть и очистить механизм привода от пыли и других загрязнений, смазать трущиеся части приборным вазелиновым маслом.

6.3 Установить привод на корпус выключателя и восстановить все соединения. Проверить функционирование в соответствии с указаниями в пункте 5.3.1.

6.4 Привод является неремонтопригодным изделием и при выходе из строя подлежит утилизации.

6.5 По истечении срока службы изделие подлежит утилизации.

6.6 При выходе из строя изделие подлежит утилизации.

7 Условия транспортирования, хранения и утилизации

7.1 Транспортирование привода должно осуществляться в упаковке предприятия-изготовителя всеми видами крытого транспорта в условиях, обеспечивающих предохранение устройства от механических повреждений, загрязнения и попадания влаги, при температуре от минус 40 до плюс 60 °С.

7.2 Привод необходимо хранить в упаковке предприятия-изготовителя в помещениях с естественной вентиляцией при температуре окружающего воздуха от минус 40 до плюс 60 °С и относительной влажности не более 50 % при температуре плюс 40 °С. Допускается хранение приводов при относительной влажности 90 % и температуре плюс 20 °С.

7.3 Приводы не подлежат утилизации в качестве бытовых отходов. Для утилизации передать в специализированное предприятие для переработки вторичного сырья.

8 Гарантийные обязательства

8.1 Гарантийный срок эксплуатации – 5 лет со дня продажи при условии соблюдения потребителем правил транспортирования, хранения, монтажа и эксплуатации.

8.2 Привод, который до истечения срока гарантии отработал общее количество циклов включения-отключения, предусмотренных техническими характеристиками, замене или ремонту не подлежит.

8.3 В период гарантийных обязательств и при возникновении претензий обращаться к продавцу или в организации:

Российская Федерация
ООО «ИЭК ХОЛДИНГ»

142100, Московская область,
г. Подольск, Проспект Ленина,
дом 107/49, офис 457
Тел./факс: +7 (495) 542-22-27
info@iek.ru
www.iek.ru

МОНГОЛИЯ

«ИЭК Монголия» КОО

Улан-Батор, 20-й участок
Баянголского района, Западная зона
промышленного района 16100,
Московская улица, 9
Тел.: +976 7015-28-28
Факс: +976 7016-28-28
info@iek.mn
www.iek.mn

Республика Молдова
«ИЭК ТРЭЙД» О.О.О.

MD-2044, город Кишинев,
ул. Мария Дрэган, 21
Тел.: +373 (22) 479-065, 479-066
Факс: +373 (22) 479-067
info@iek.md; infomd@md.iek.ru
www.iek.md

УКРАИНА

ООО «ТОРГОВЫЙ ДОМ
УКРЭЛЕКТРОКОМПЛЕКТ»

08132, Киевская область,
Киево-Святошинский район,
г. Вишневое, ул. Киевская, 6В
Тел.: +38 (044) 536-99-00
info@iek.com.ua
www.iek.ua

Страны Азии

Республика Казахстан
ТОО «ТД ИЭК. КАЗ»

040916, Алматинская область,
Карасайский район, с. Иргели,
мкр. Акжол, 71А
Тел.: +7 (727) 237-92-49, 237-92-50
infokz@iek.ru
www.iek.kz

Страны Евросоюза

Латвийская Республика
ООО «ИЭК Балтия»

LV-1005, г. Рига, ул. Ранкас, 11
Тел.: +371 2934-60-30
iek-baltija@inbox.lv
www.iek.ru

Республика Беларусь
ООО «ИЭК ХОЛДИНГ»

(Представительство
в Республике Беларусь)
220025, г. Минск,
ул. Шафарнянская, д. 11, пом. 62
Тел.: +375 (17) 286-36-29
iek.by@iek.ru
www.iek.ru